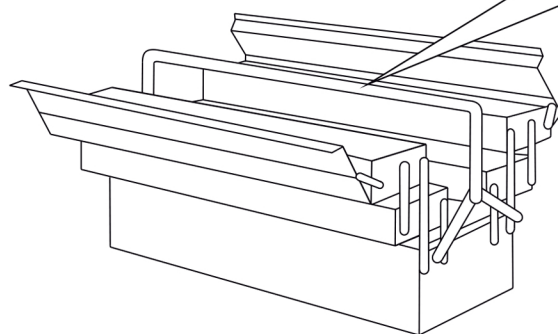
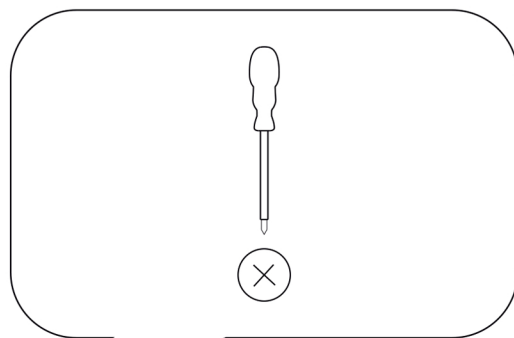
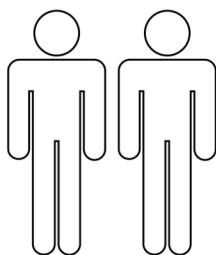
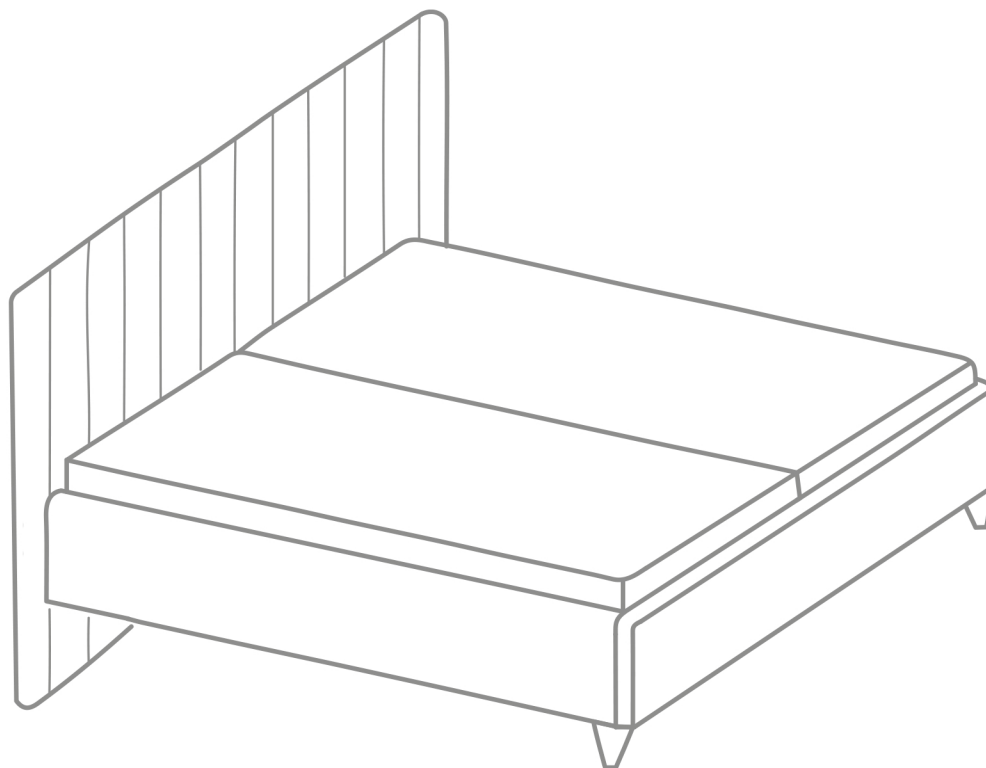


- |                                 |   |                              |
|---------------------------------|---|------------------------------|
| <b>D</b> Montageanleitung       | <b>RO</b> Instrucțiuni de asamblare     | <b>SK</b> Montážny návod     |
| <b>GB</b> Assembly instructions | <b>PL</b> Instrukcji montażu            | <b>CZ</b> Montážní návod     |
| <b>NL</b> Montage-instructies   | <b>IT</b> Istruzioni di montaggio       | <b>HU</b> Szerelési útmutató |
| <b>RU</b> Инструкции по сборке  | <b>FR</b> Les instructions d'assemblage | <b>TR</b> Montaj talimatları |

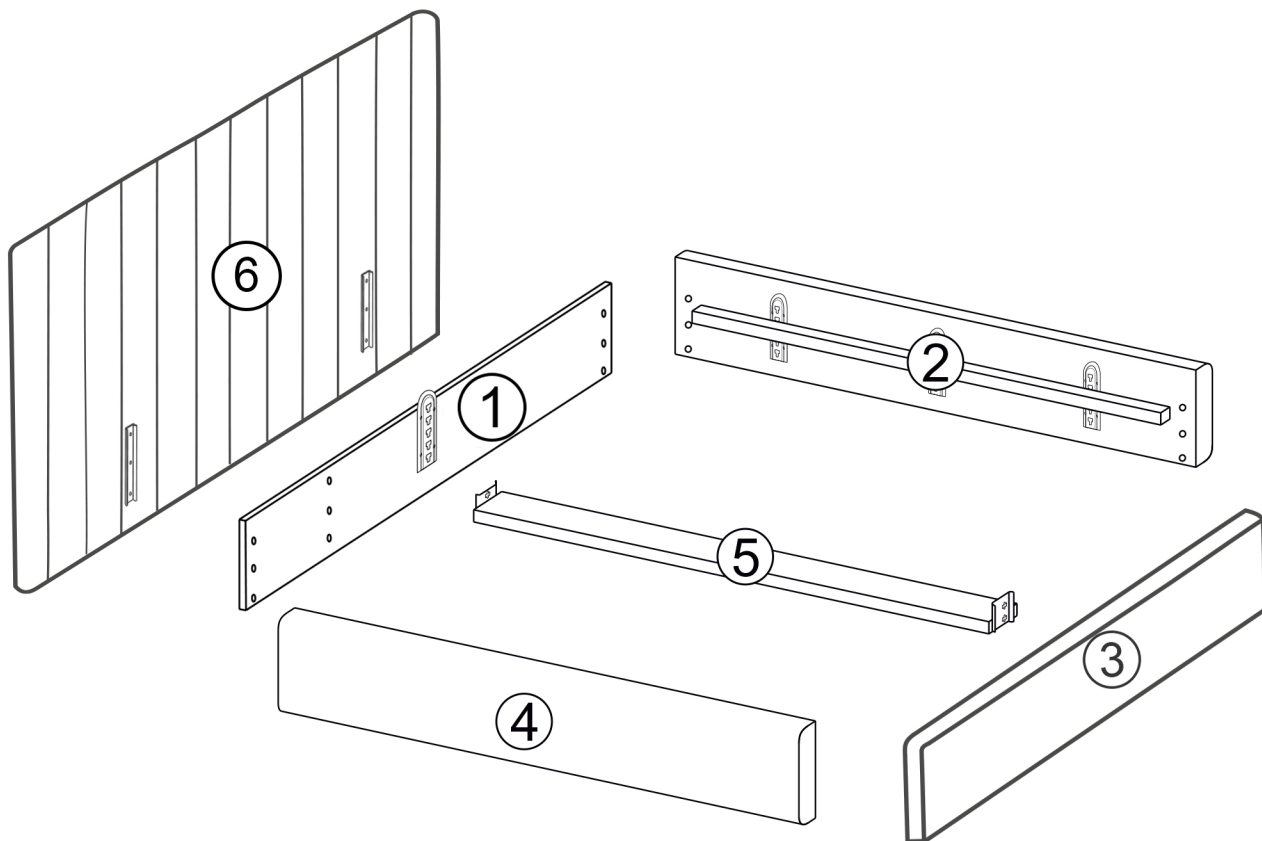
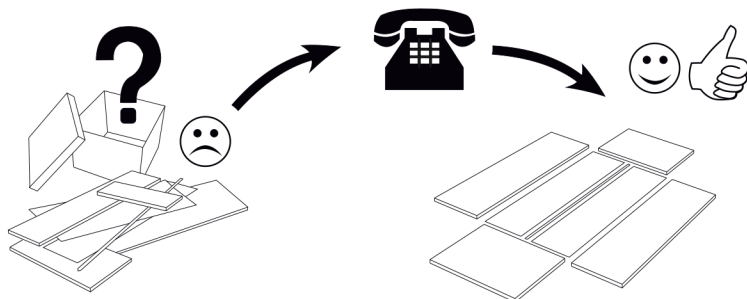
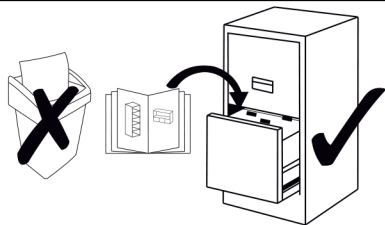




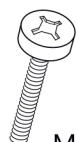

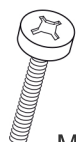
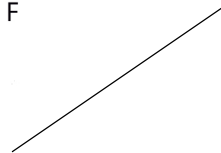

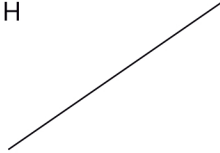
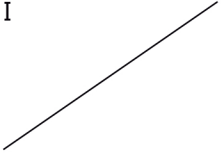
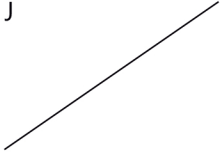
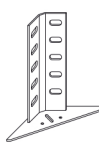
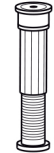
# Service Dienst Обслуживание Serviciu Serwis Servizio Servis Szolgáltatás Hizmet

Name имя Naam Nazwa Isim Nume Nom Meno Jméno Név

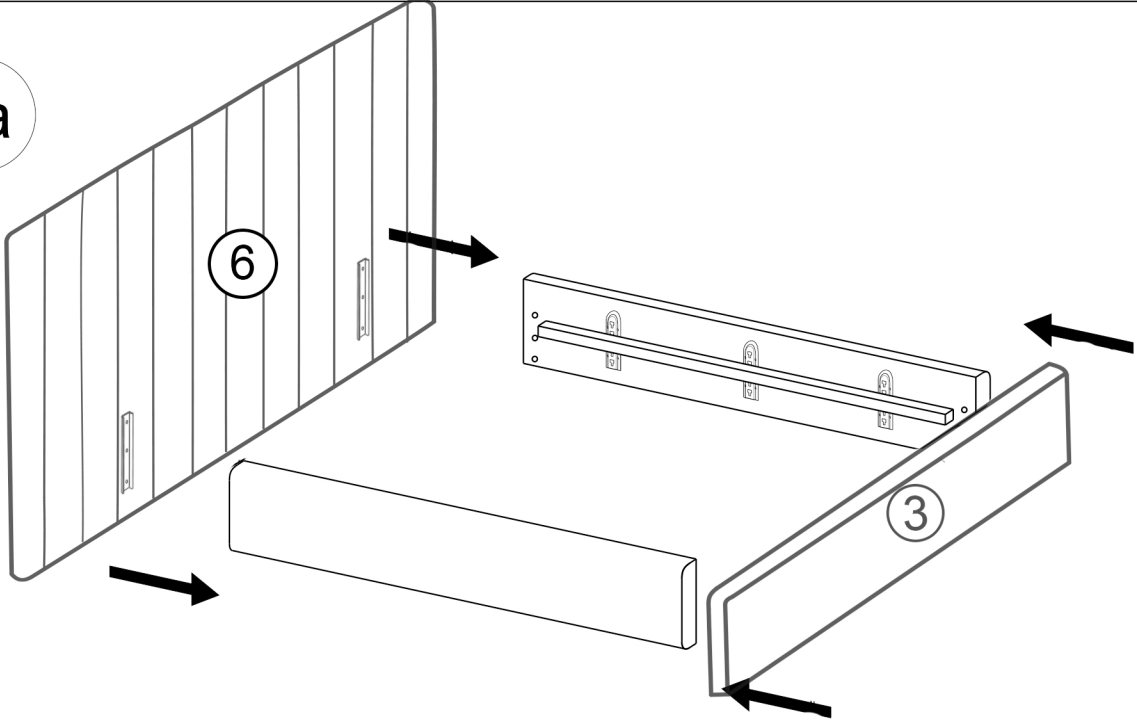
No. Nr. Номер Nee. Nu. Nie. Non Ne. Nem. Hayır.

Typ Type Тип Tip Tipo Tapez Típus

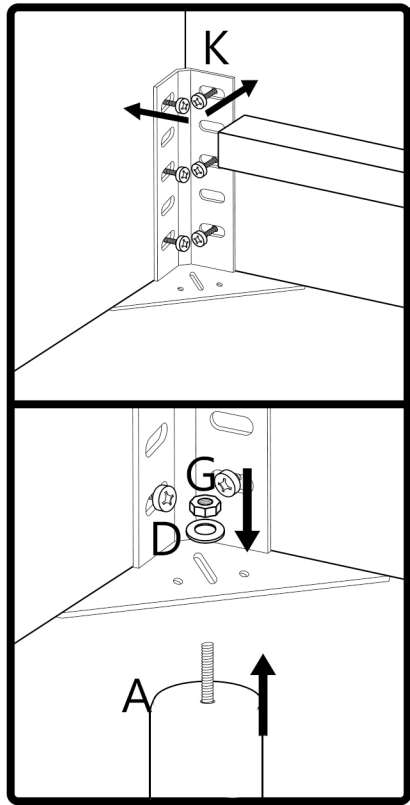
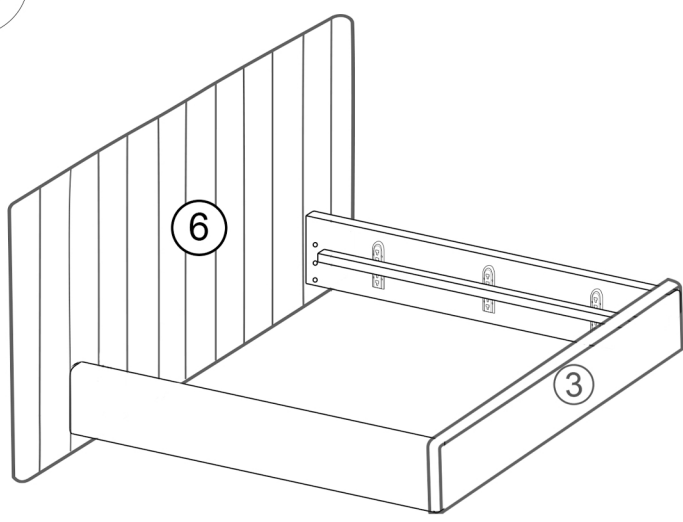


A	 2x	B	 2x	C	 24x M6x20	D	 4x M8	E	 2x M8x25	F	
G	 4x M8	H		I		J		K	 4x	L	 3x

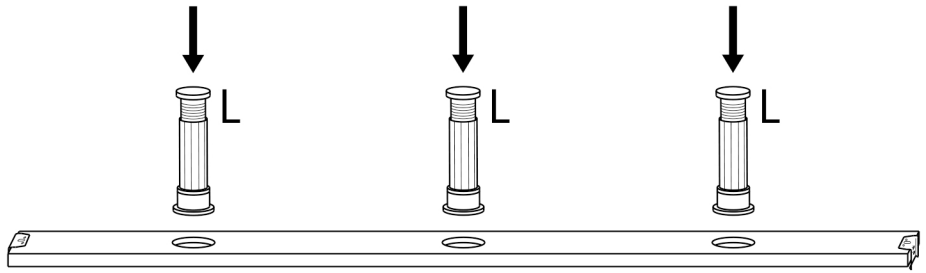
1a



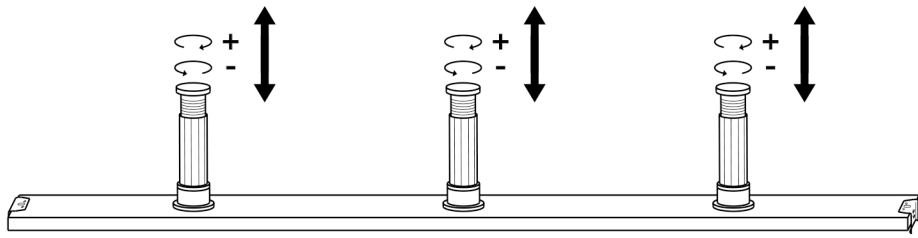
1b



2a



2b



3

