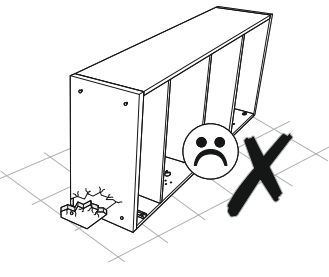
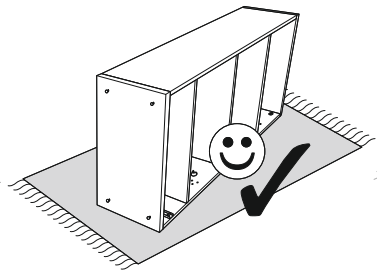
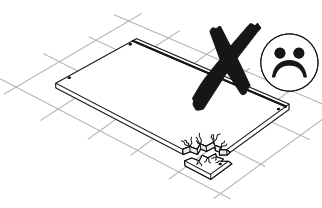
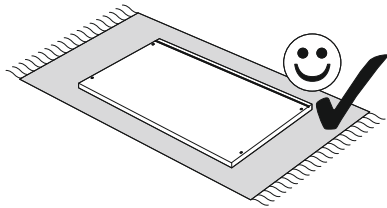
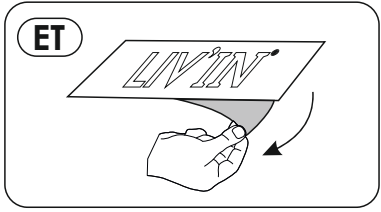
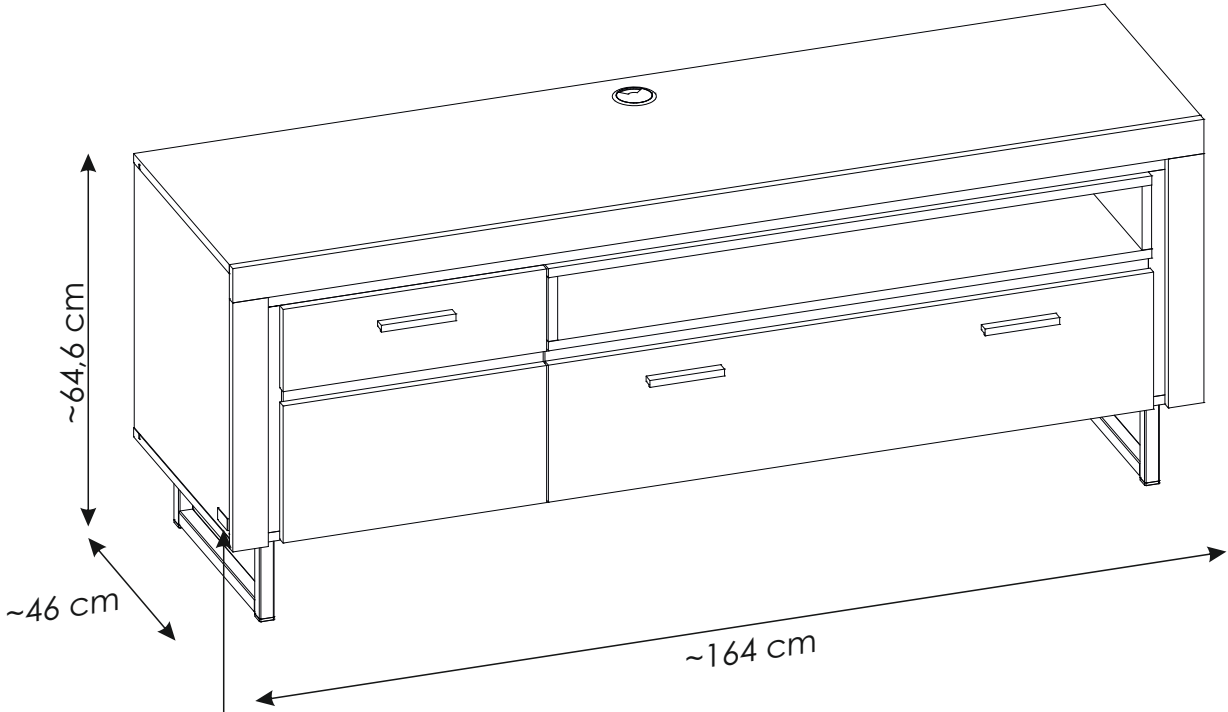
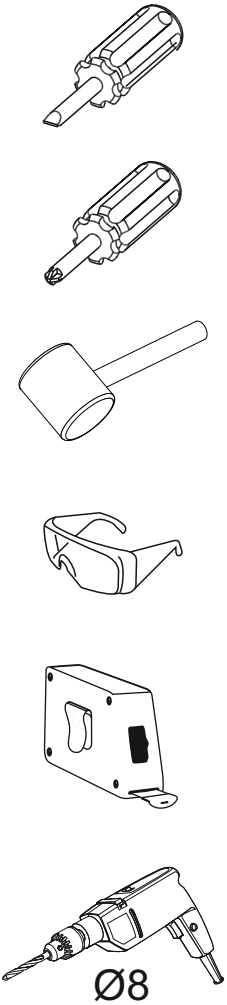
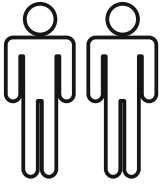


LIV'IN TORTONA 155 TRTF01



ملاحظة!

يجب تثبيت الأثاث بإحكام إلى الحائط أو الجدار لتجنب خطر انقلابه. تحتوي العلبة على مسامير التثبيت التي تناسب الجدران الخرسانية أو الطوب. إذا كان جدارك مصنوعاً من مادة مختلفة أو لم تكن متأكدًا من مادة بناء أسأل المتخصص عن كيفية التثبيت.

PL.

UWAGA! Mebel należy trwale zamocować do ściany, aby uniknąć ryzyka związanego z przewróceniem się mebla. W paczce znajdują się elementy mocujące odpowiednie wyłącznie do ścian betonowych lub z pełnej cegły. Jeśli Twoja ściana wykonana jest z innego materiału lub nie masz pewności co do budowy tej ściany, skonsultuj się w kwestii montażu ze specjalistą.

D.

ACHTUNG! Um alle mit dem Umkippen des Möbels verbundenen Risiken auszuschließen, muss das Möbel fest an der Wand verankert werden. Die im Paket enthaltenen Beschläge für die Wandbefestigung sind ausschließlich für Wände aus Beton oder Vollziegeln geeignet. Sollten die heimischen Wände aus anderem Baumaterial bestehen oder sollte es Zweifel in Hinsicht auf dieses Baumaterial geben, bitte eine Fachkraft zu Rate ziehen.

FR.

ATTENTION! Ce meuble doit être fixé en permanence au mur pour éviter les risques de chute. L'ensemble comprend des moyens de fixation adaptés uniquement aux murs de béton ou de brique. Si votre mur est fait d'un matériau différent ou si vous êtes incertain quant à la construction du mur, consultez un spécialiste.

I.

ATTENZIONE! Il mobile deve essere permanentemente fissato alla parete per evitare i rischi derivanti da un ribaltamento del mobile. La confezione contiene solo elementi di fissaggio adatti per pareti in calcestruzzo o in latrezio pieno. Se la vostra parete è realizzata in materiale diverso o avete dubbi sulla costruzione della parete, consultare uno specialista per un montaggio corretto.

RU.

ПРИМЕЧАНИЕ! Эту мебель необходимо всегда прикреплять к стене, чтобы избежать рисков, связанных с переворотом мебели. В пакете находятся крепежные элементы, которые подходят исключительно к бетонным стенам или из целого кирпича. Если стена изготовлена из другого материала или Вы не уверены относительно строения стены, проконсультируйтесь относительно монтажа со специалистом.

EN.

WARNING! To prevent this furniture from tripping over, fix it to the wall permanently. The package includes fastening elements only suitable for concrete or full-brick walls. If your wall is made of a different material or you are unsure as to the construction of the wall, please consult a specialist regarding installation.

SK.

POZOR! Nábytok musí byť trvalo pripevnený k stene tak, aby sa zamedzilo riziku prevrátenia. V balíku sa nachádzajú upevňovacie komponenty výlučne pre betónové steny alebo steny z plnej tehly. Ak je Vaša stena z iného materiálu alebo ak si nie ste istí, z čoho je stena vyhotovená, vyžiadajte si odbornú pomoc.

CZ.

POZOR! Nábytek je nutné pevně připevnit ke zdi, abychom se vyhnuli riziku spojenému s jeho převrnutím. V balíčku se nacházejí připevňující prvky vhodné výhradně do betonových zdí nebo zdí z plných cihel. Pokud jsou Vaše zdi zhotoveny z jiného materiálu nebo si nejste jejich konstrukci jisti, konzultujte otázku montáže se specialistou.

RO.

ATENȚIE! Mobila trebuie ancorată permanent în perete pentru a evita riscul de răsturnare a mobilei. Pachetul conține elementele de fixare potrivite numai pentru pereții din beton sau din cărămidă solidă. Dacă peretele Dvs. este realizat dintr-un alt material sau nu sunteți sigur care este structura peretelui, consultați un specialist în privința montajului.

NL.

OPMERKING! De meubelen moeten permanent aan de muur worden bevestigd om te voorkomen dat de meubelen kantelen. Het pakket bevat bevestigingselementen die alleen geschikt zijn voor betonnen of massieve bakstenen muren. Als uw muur van een ander materiaal is gemaakt of als u niet zeker bent over de constructie van deze muur, raadpleeg dan een specialist voor de installatie.

TR.

DİKKAT! Devrilme riskini önlemek için mobilya duvara sabitlenmelidir. Pakette, sadece beton veya tam tuğla duvarlara uygun sabitleme elemanları bulunmaktadır. Eğer duvarınız başka bir malzemedir yapıldıysa veya duvar yapısından emin değilseniz, montaj konusunda bir uzmana danışınız.

E.

¡ATENCIÓN! El mueble debe ser fijado permanentemente a la pared para evitar el riesgo relacionado con el vuelco del mueble. En el paquete hay elementos de fijación adecuados solo para paredes de hormigón o de ladrillo entero. Si su pared está hecha de otro material o no está seguro sobre la construcción de esta pared, consulte el montaje con un especialista.

CN.

注意！本家具需要固定在牆上以免倒塌。本包所含有之固定部件仅适用于混凝土牆及整磚牆。欲使用在其他墙体或不确定墙体时，请向专家询问安装方式。

HR.

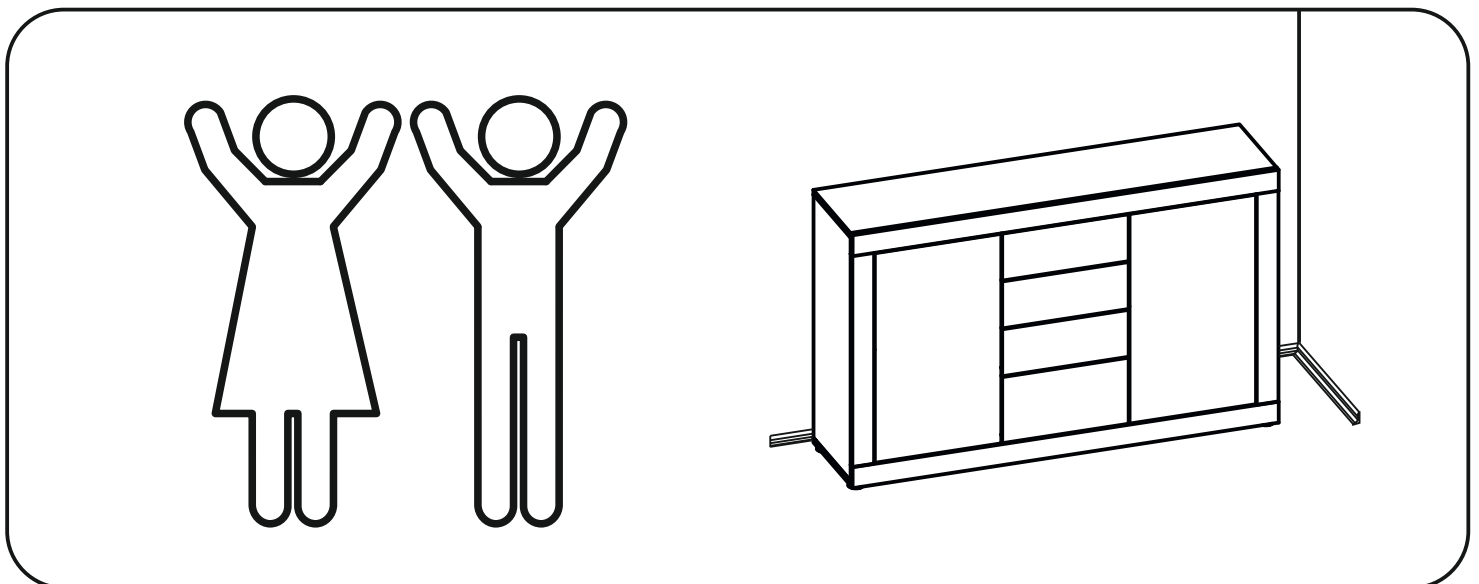
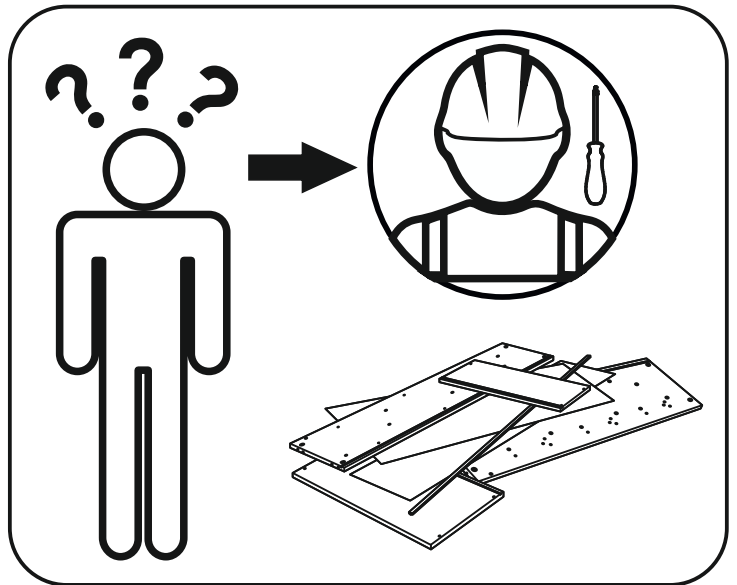
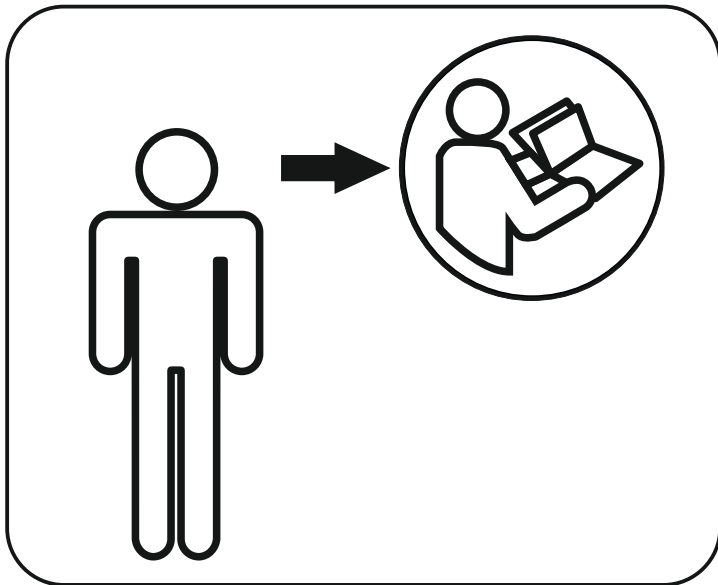
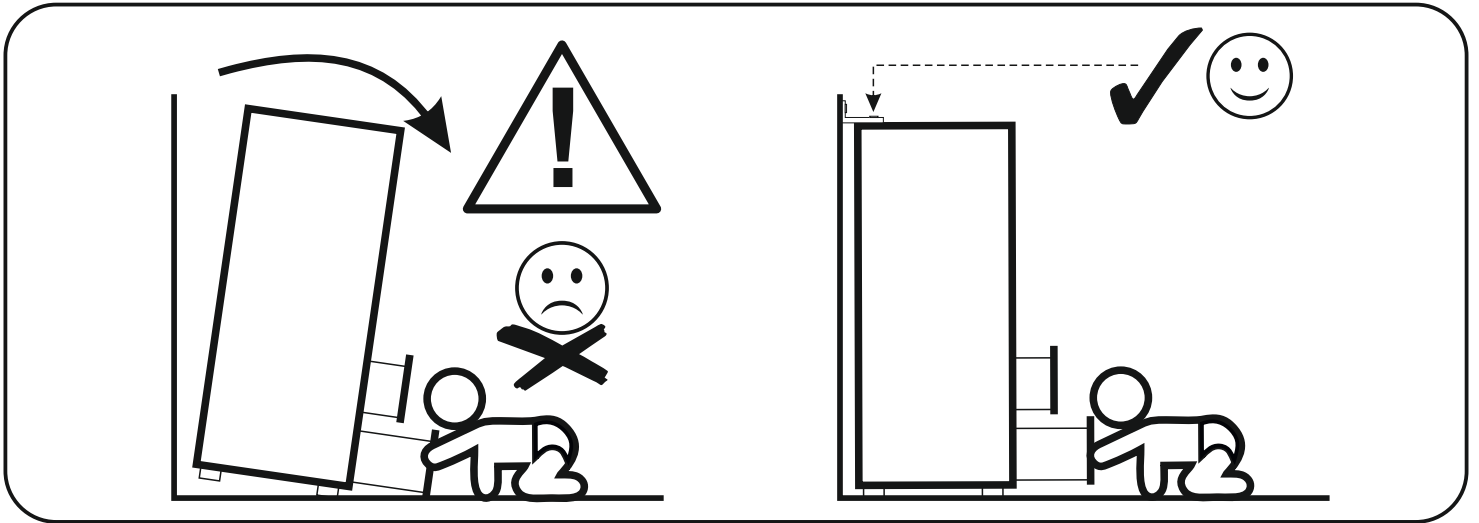
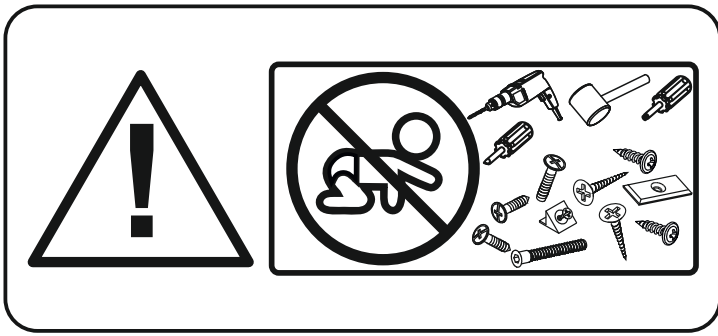
NAPOMENA! Namještaj mora biti trajno pričvršćen za zid, kako bi se izbjegao rizik od njegova prevrtanja. U paketu se nalaze elementi za pričvršćivanje prikladni isključivo za betonske zidove ili punu ciglu. Ako je Vaš zid izrađen od drugog materijala ili niste sigurni od čega je napravljen Vaš zid, konzultirajte se sa stručnjakom u vezi sa montažom.

SLO.

POZOR! Pohištvo trajno pritrđite na steno, da preprečite tveganje, da se prevrne. V paketu so pritrđilni elementi, ki so ustrezni izključno za betonske stene in za stene iz polne opeke. Če je vaša stena izdelana iz drugih materialov ali niste gotovi glede konstrukcije stene, se o montaži posvetujte s strokovnjakom.

HU.

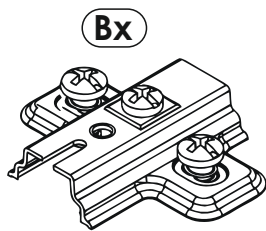
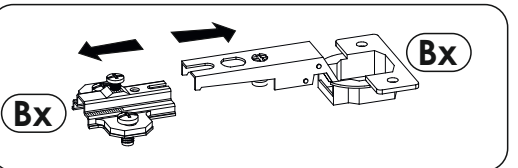
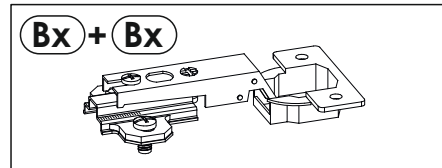
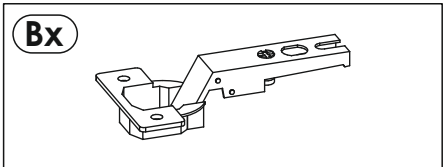
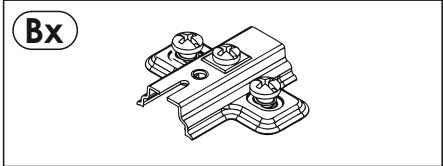
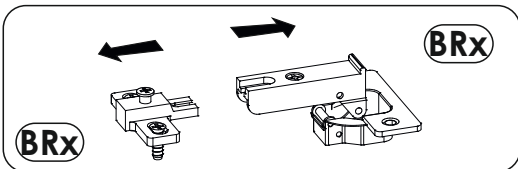
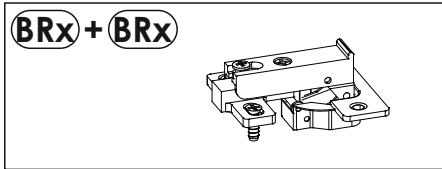
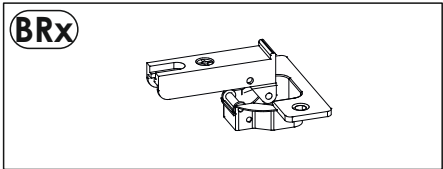
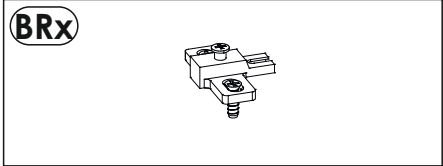
FIGYELEM! Rögzítse a bútorkat a falhoz, hogy elkerülje a bútor felborulásának kockázatát. A készletben kizárólag beton- vagy téglafalhoz használható kötőelemek találhatók. Ha a fal más anyagból készült, vagy ha nem tudja, milyen falak találhatók otthonában, forduljon szakemberhez.



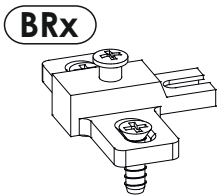
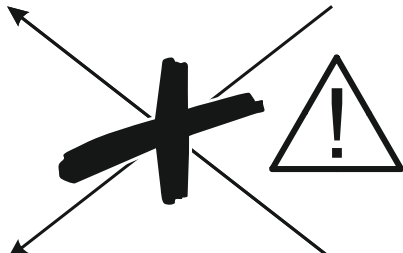
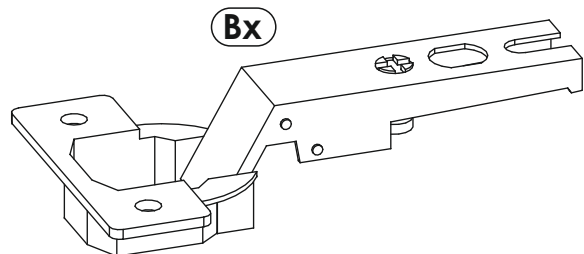


version A

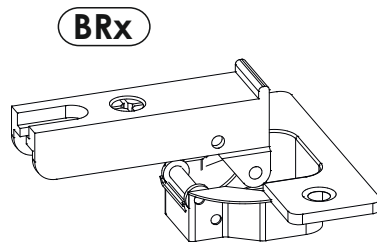
version B



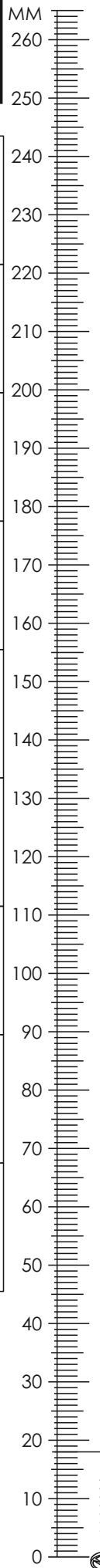
OK


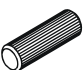
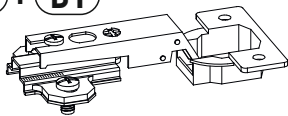
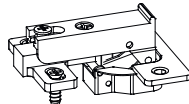
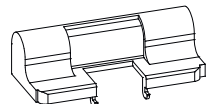
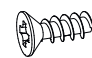
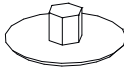


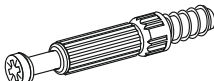
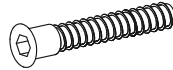
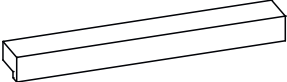
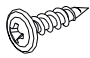

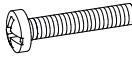
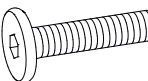
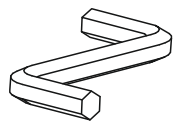


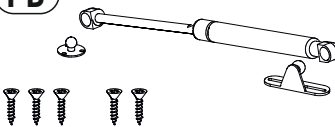

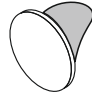
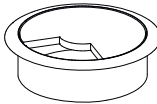
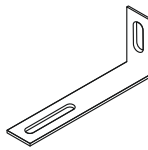
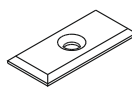


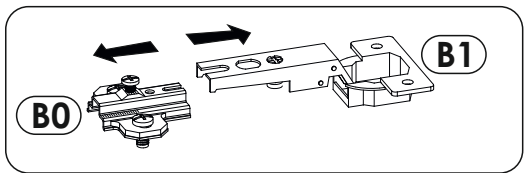
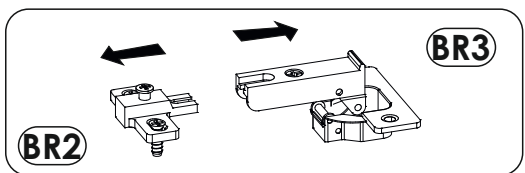
OK



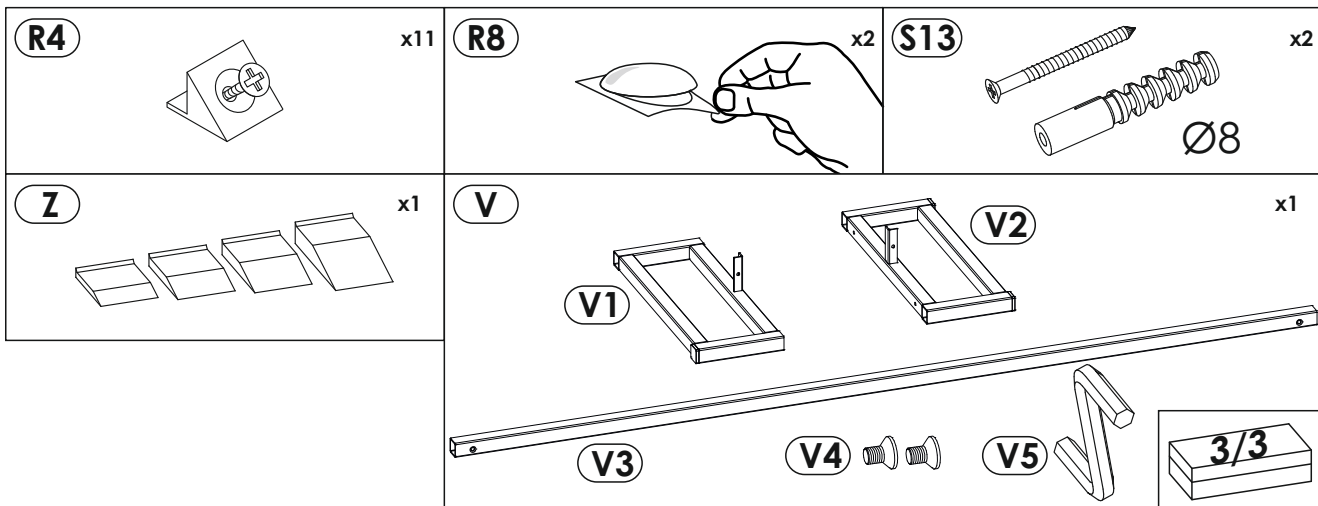
LIV'IN TORTONA 155 TRTF01



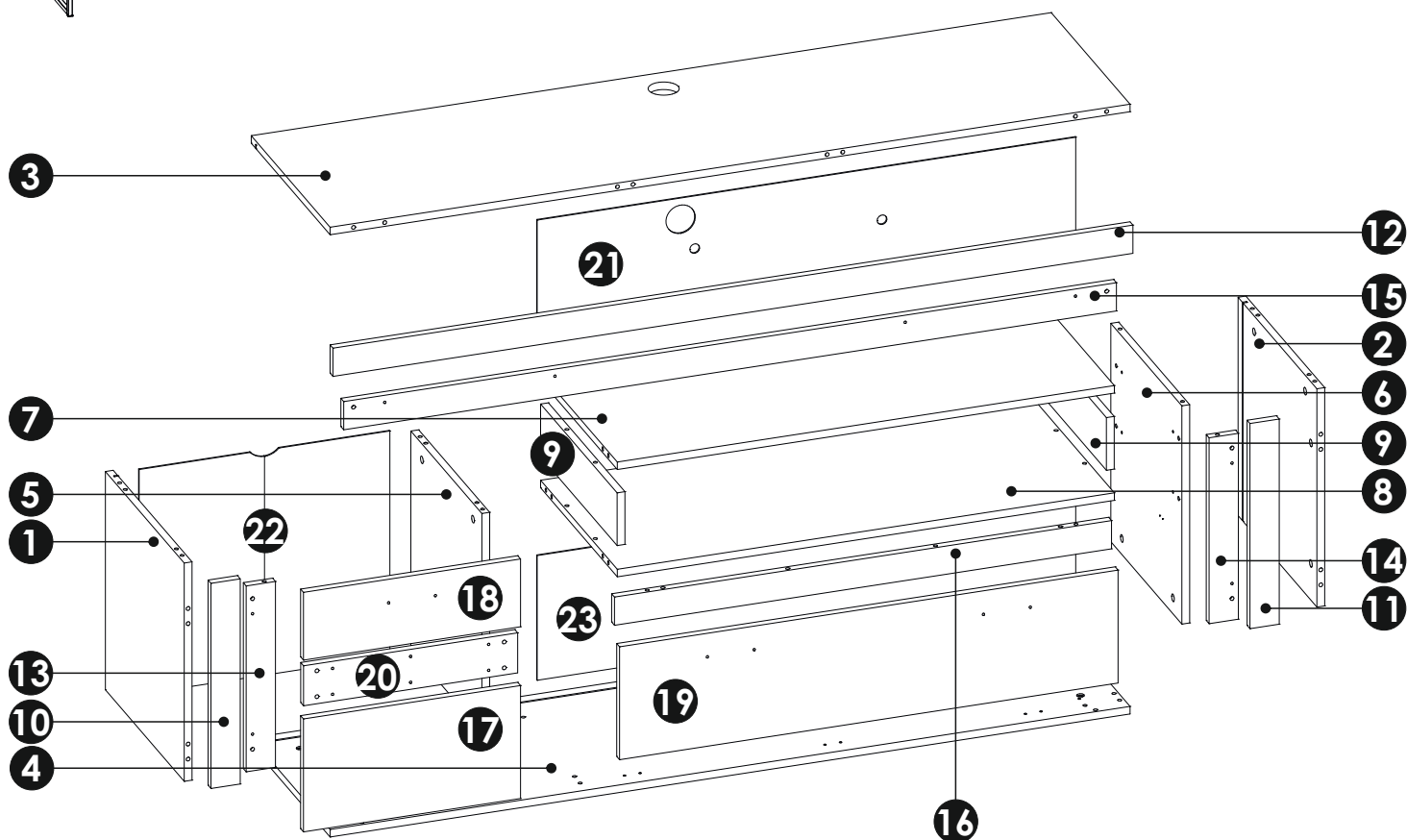
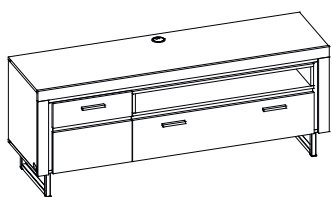
A0 8 x 20 mm x12 	A1 8 x 35 mm x44 	B0 + B1 x3 
BR2 + BR3 x2 	BR4 x1 	C2 5 x 13 mm x10 
E0 Ø16 x12 	E1 15 x 12 mm x28 	ET LIV'IN® x1 
F1 6 x 34 mm x28 	G1 7 x 50 mm x8 	H1 L - 126 mm x3 
I2 4 x 16 mm x2 	I11 4 x 27 mm x8 	K7 4 x 22 mm x6 
K17 6 x 25 mm x4 	M x1 	N1 3 x 16 mm x10 
N13 4 x 25 mm x6 	PB x2 	P15 x2 
P16 x6 	P25 x1 	Q9 x2 
		R1 x10 



LIV'IN TORTONA 155 TRTF01

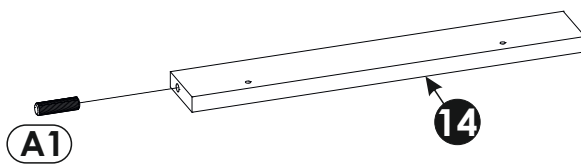
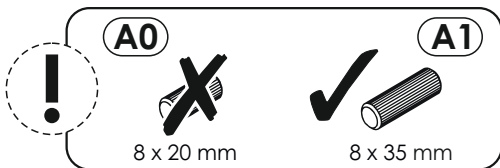
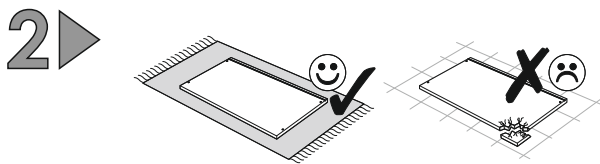
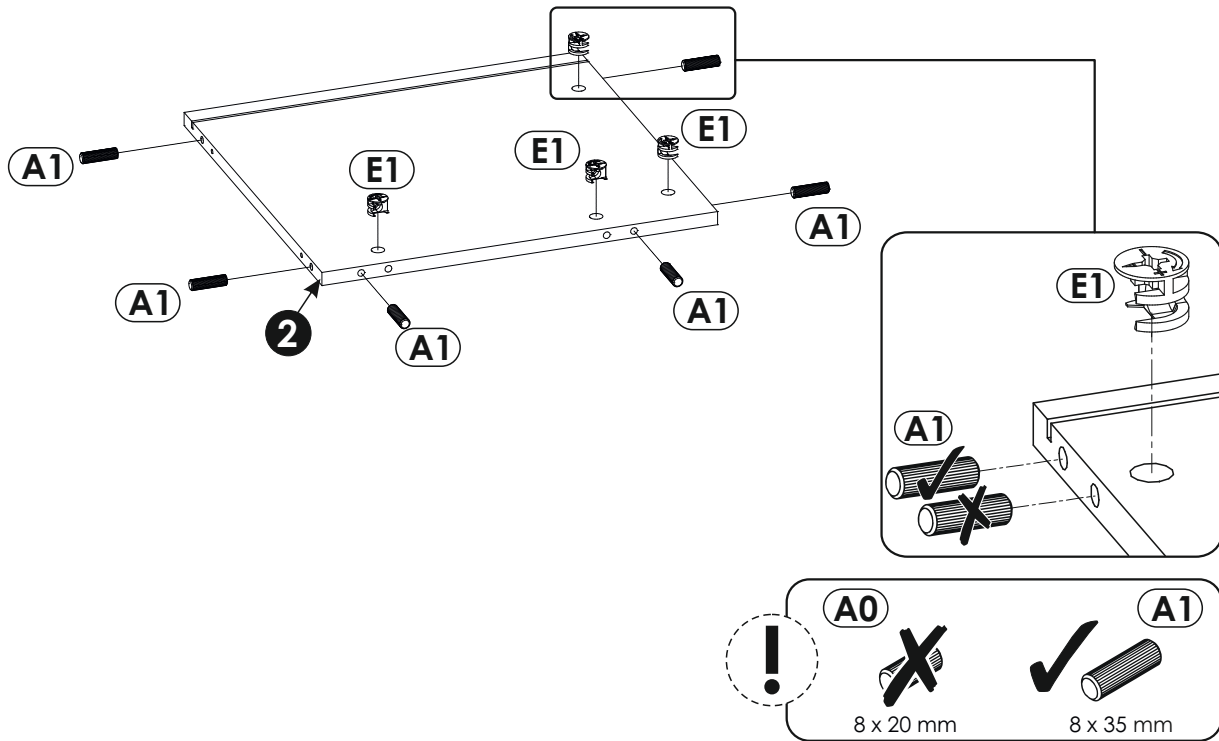
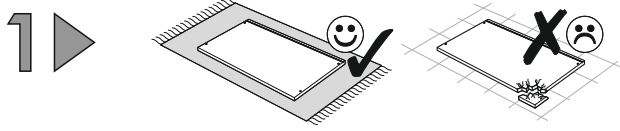
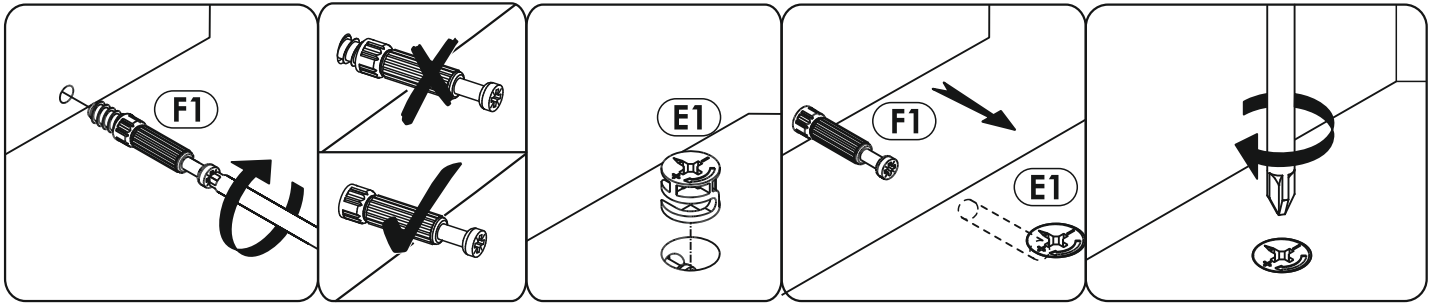


LIV'IN TORTONA 155 TRTF01

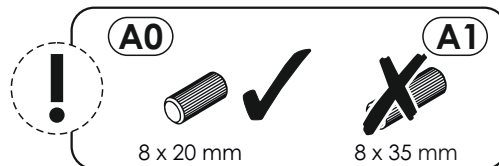
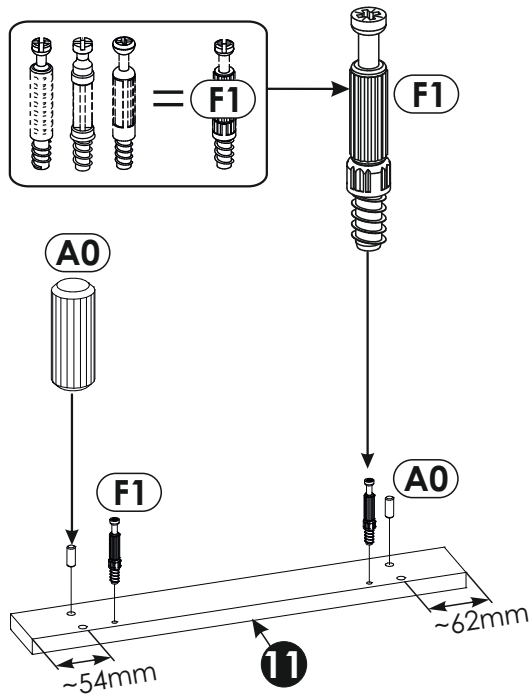
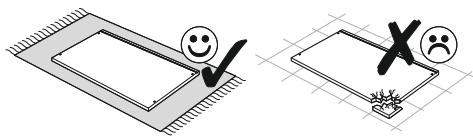


1	464	444	16	x1	1/3
2	464	444	16	x1	1/3
3	1640	444	16	x1	2/3
4	1640	444	16	x1	2/3
5	464	400	16	x1	1/3
6	464	400	16	x1	1/3
7	1019	432	16	x1	1/3
8	1019	432	16	x1	1/3
9	112	431	16	x2	1/3
10	436	60	16	x1	1/3
11	436	60	16	x1	1/3

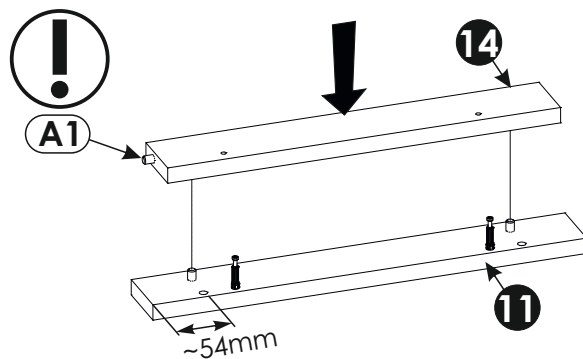
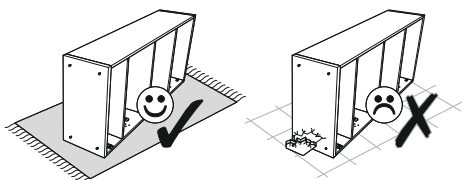
12	1640	60	16	x1	2/3
13	395	60	16	x1	1/3
14	395	60	16	x1	1/3
15	1584	60	16	x1	2/3
16	1019	60	16	x1	2/3
17	445	240	16	x1	1/3
18	445	144	16	x1	1/3
19	1022	240	16	x1	2/3
20	439	85	16	x1	1/3
21	1104	211	3	x1	2/3
22	478	514	3	x1	2/3
23	1104	265	3	x1	2/3



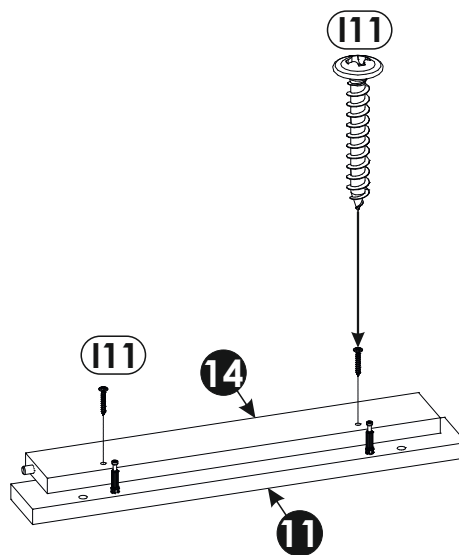
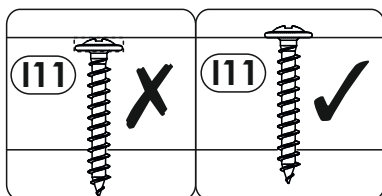
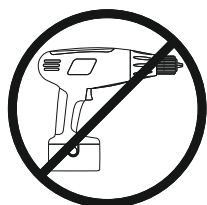
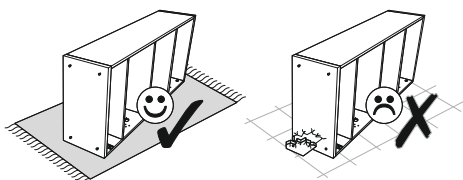
3 ▶



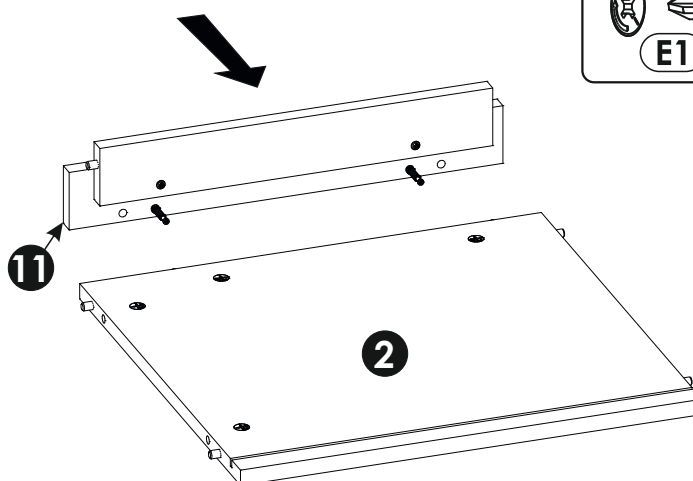
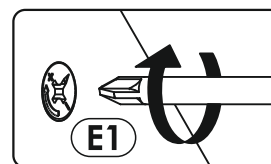
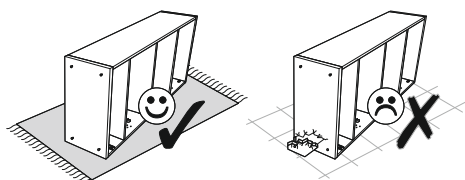
4 ▶



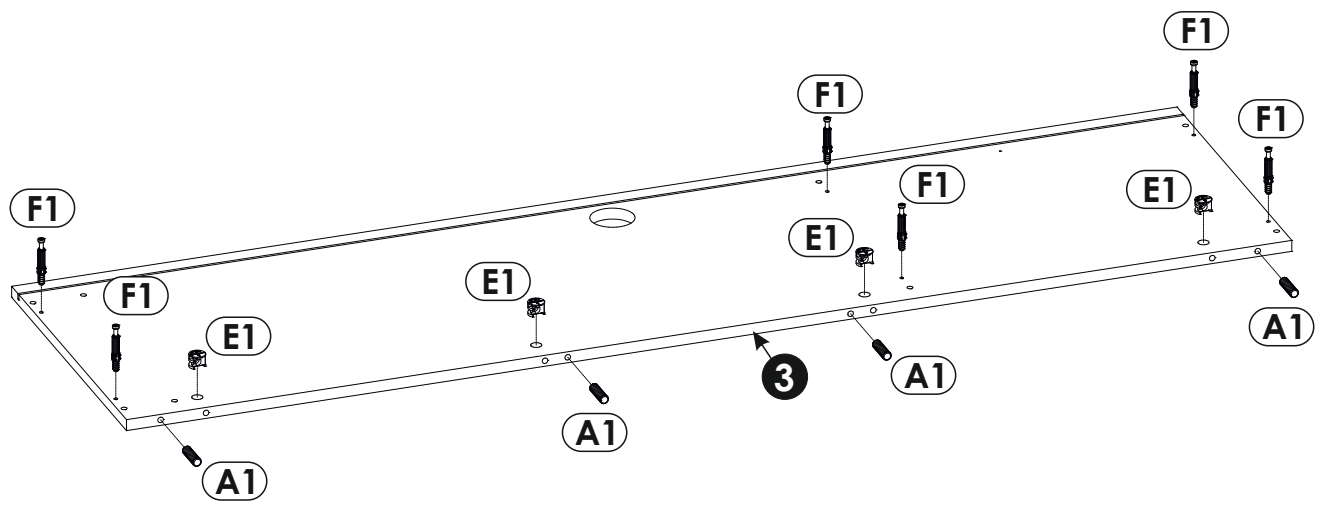
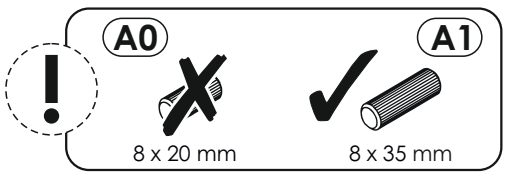
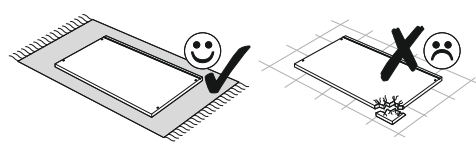
5 ▶



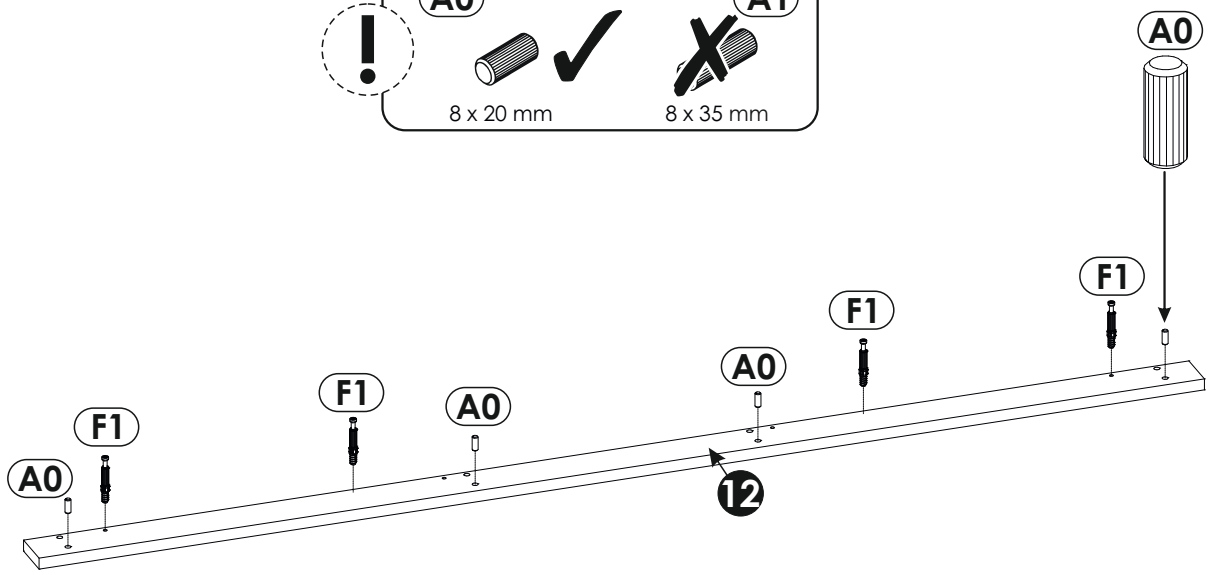
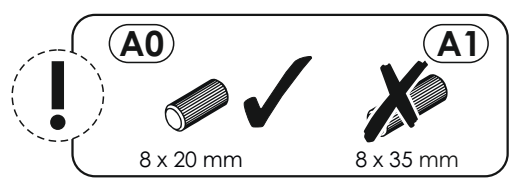
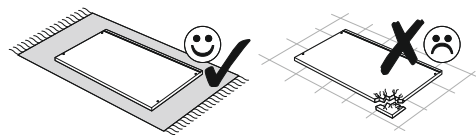
6 ▶

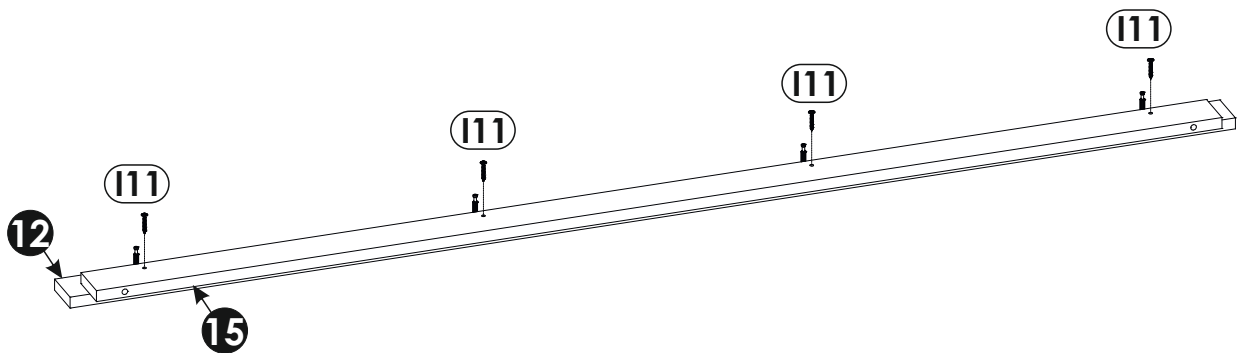
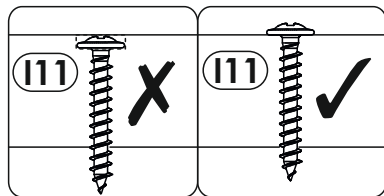
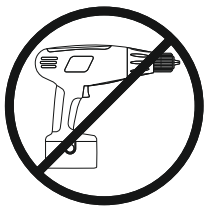
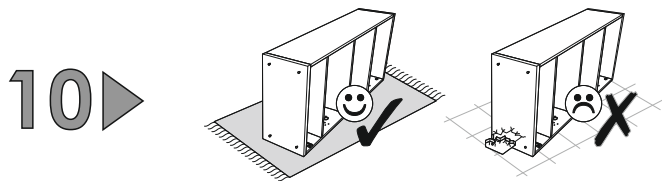
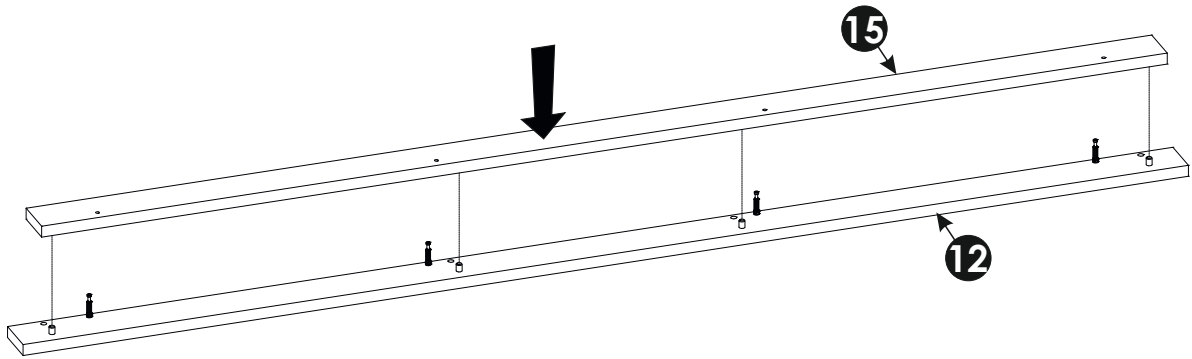
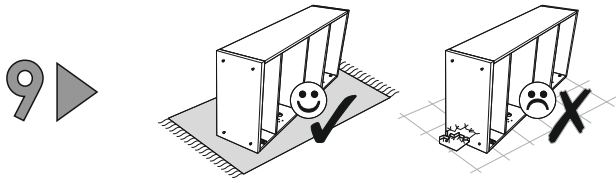


7 ▶

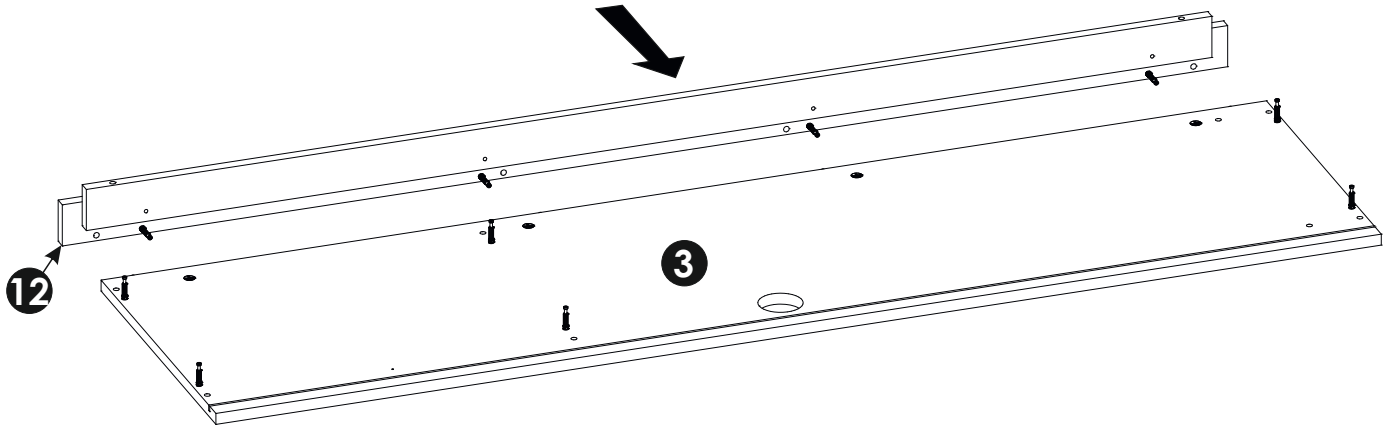
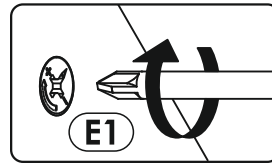
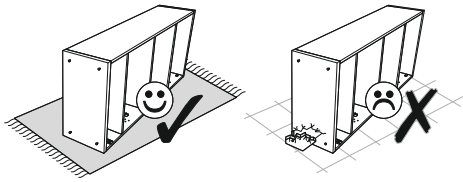


8 ▶

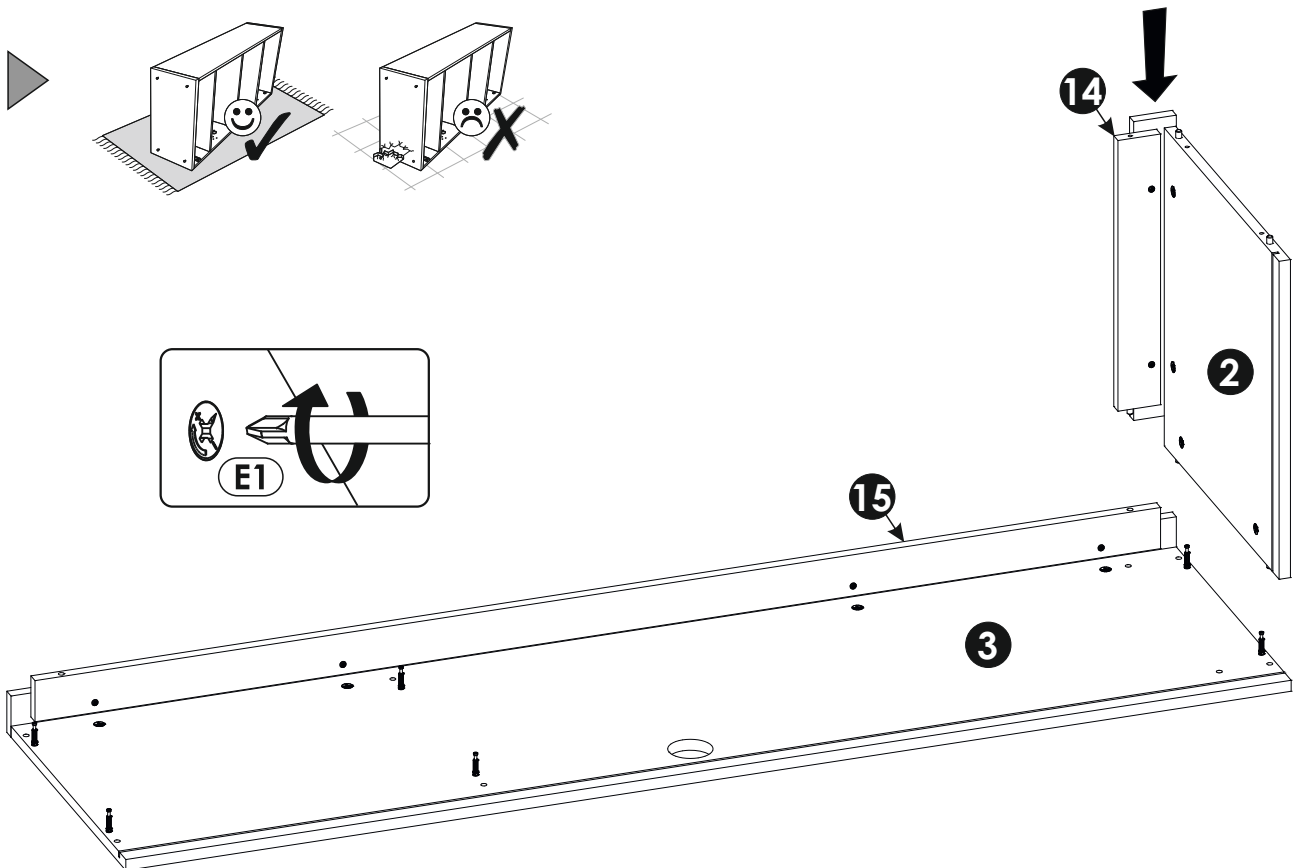
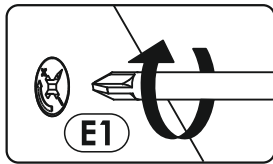
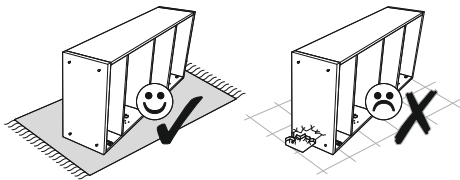




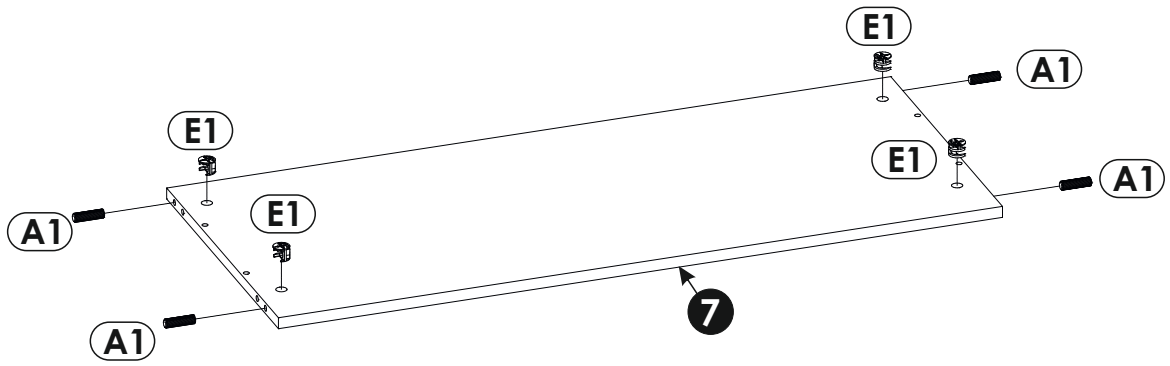
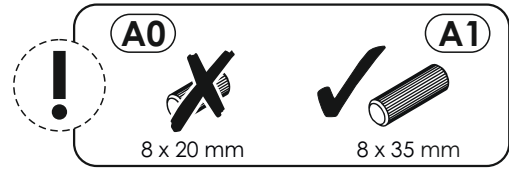
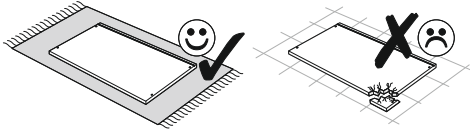
11 ▶



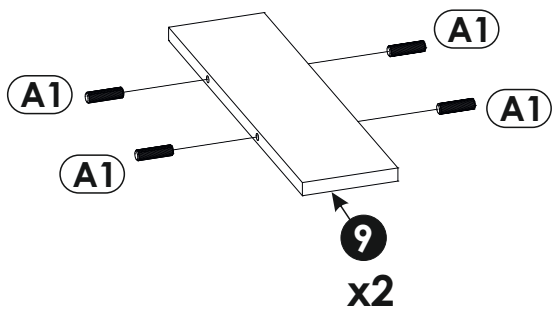
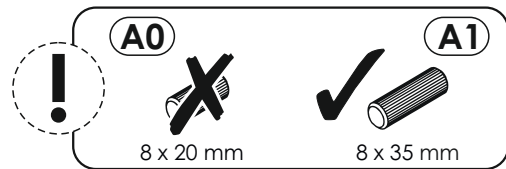
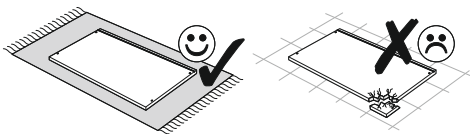
12 ▶



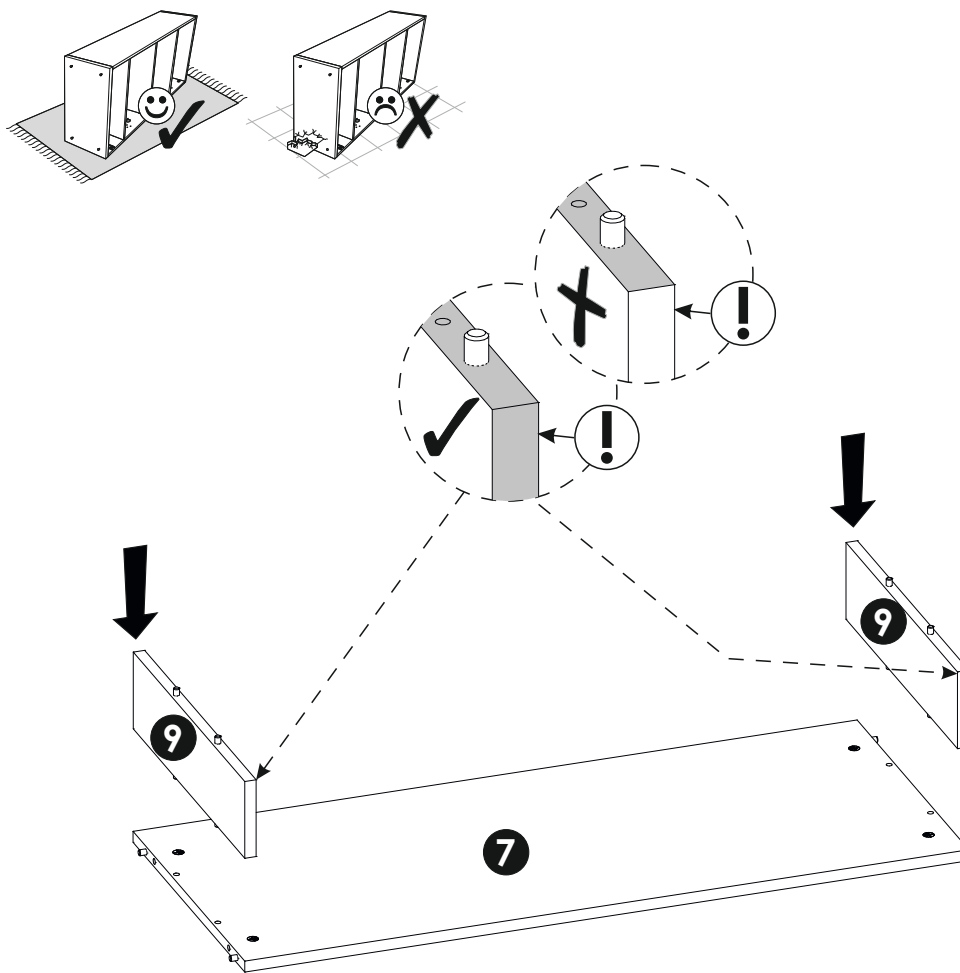
13▶



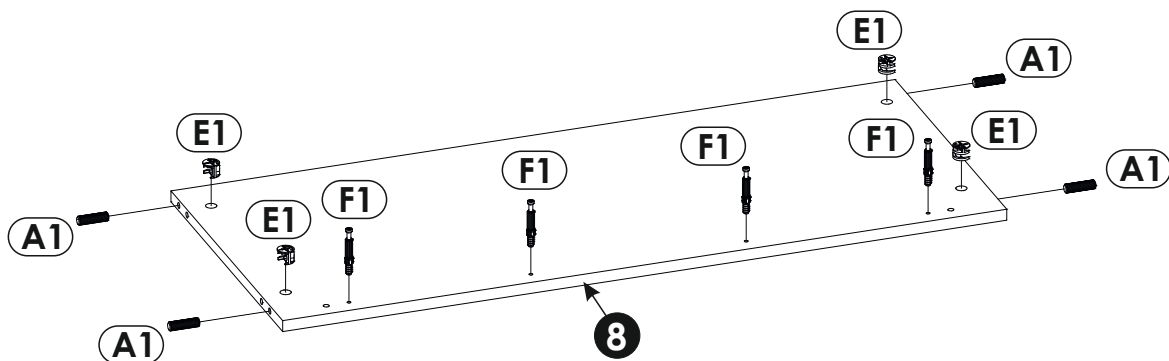
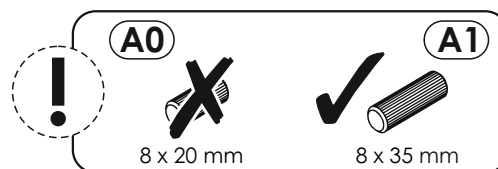
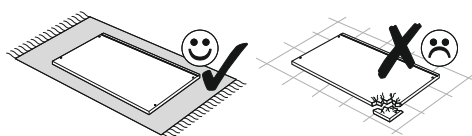
14▶



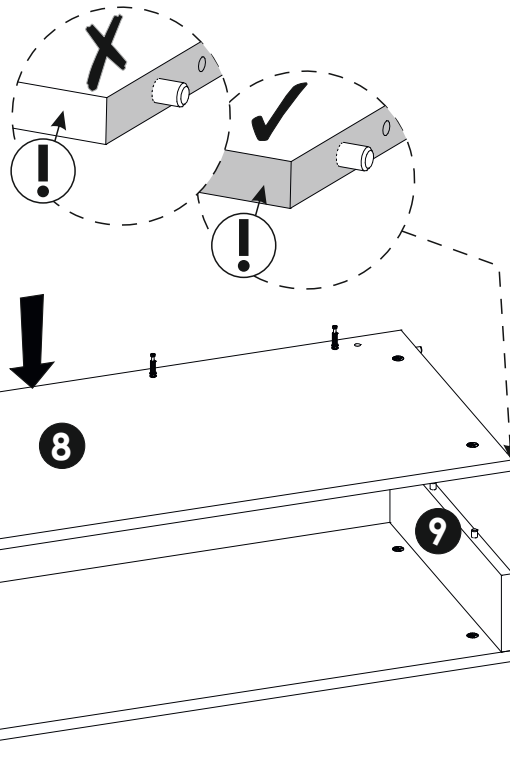
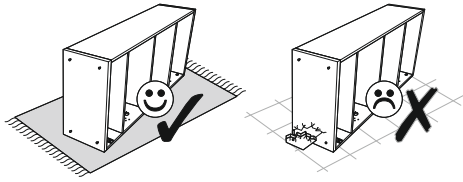
15 ▶



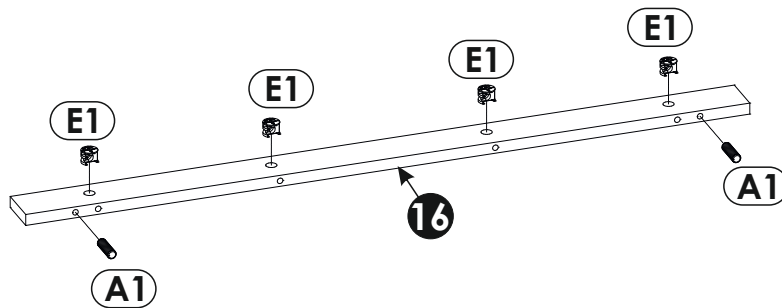
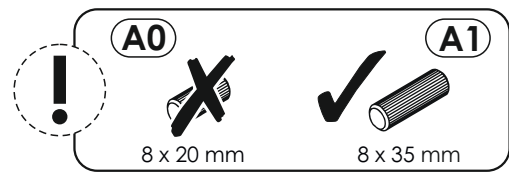
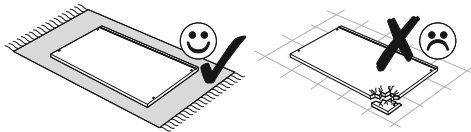
16 ▶



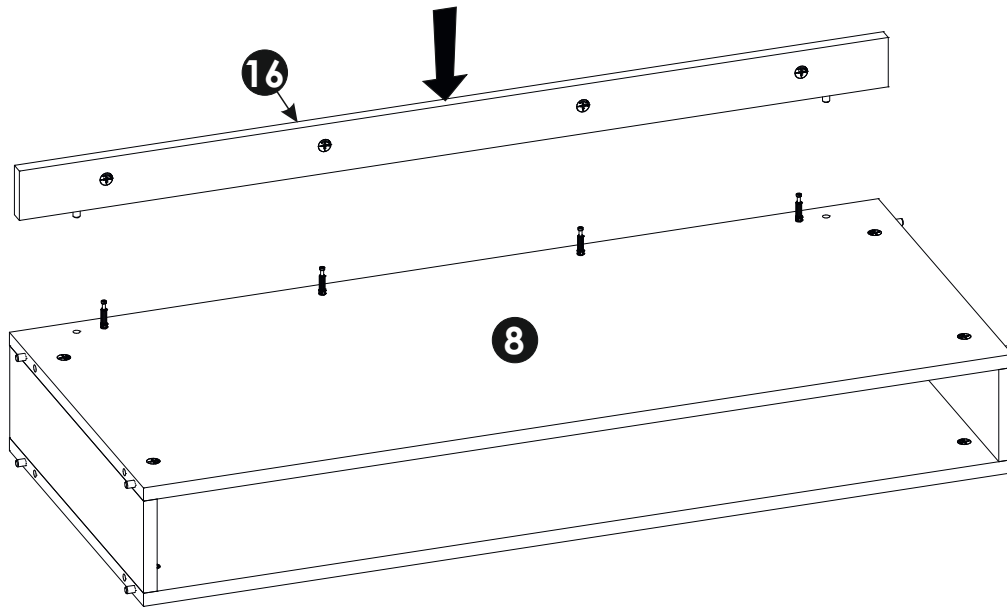
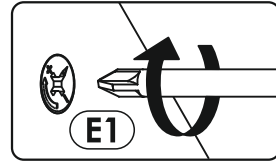
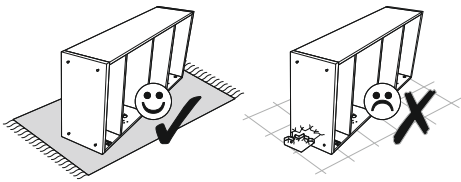
17▶



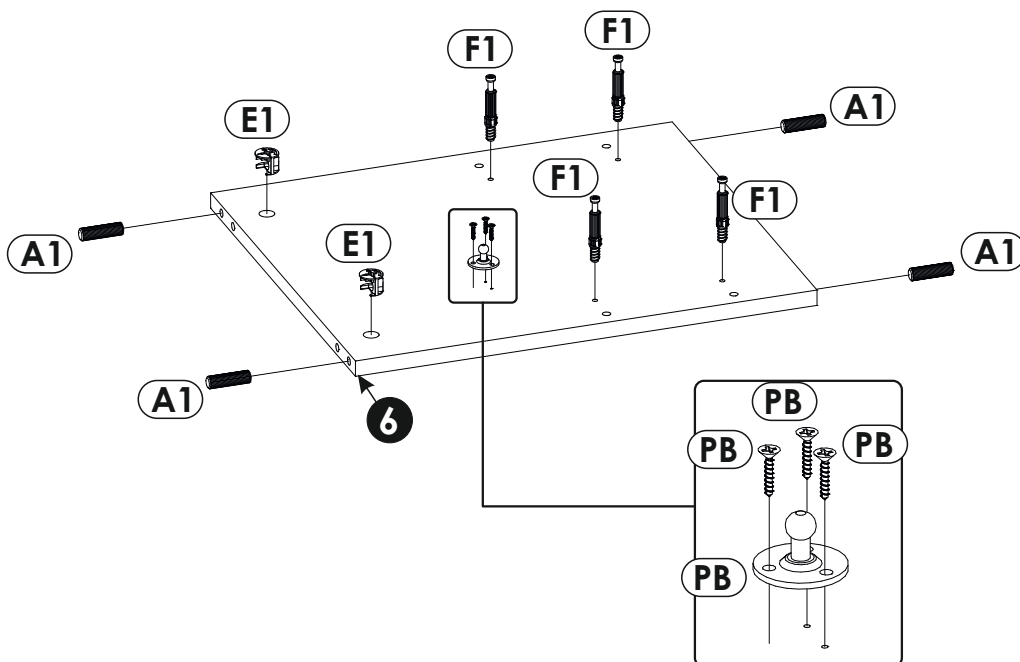
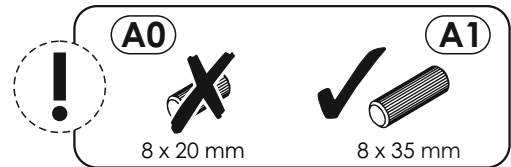
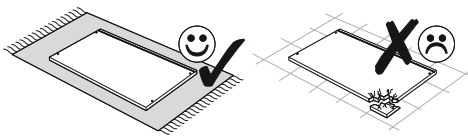
18▶



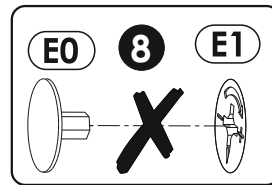
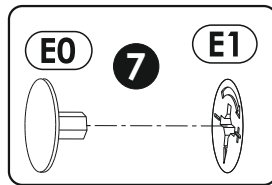
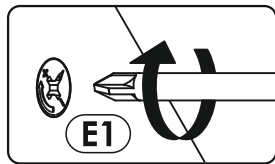
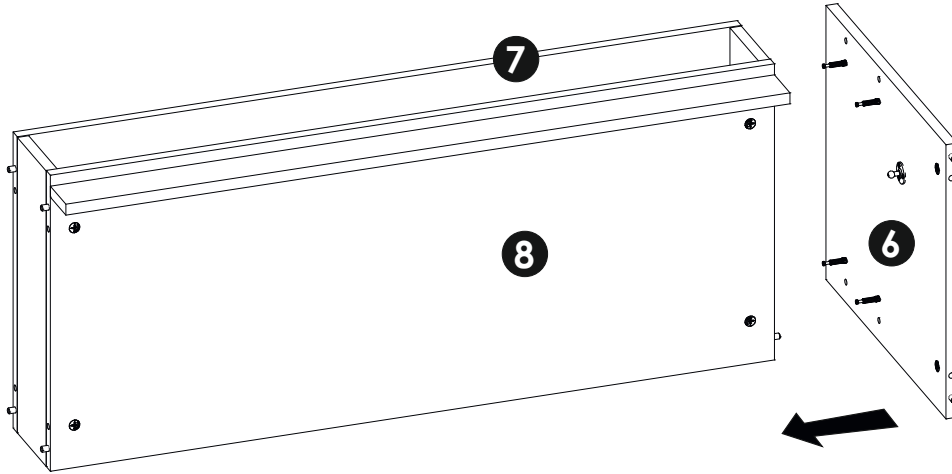
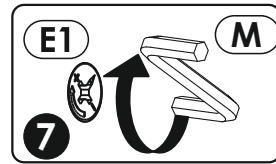
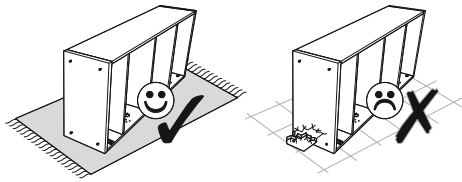
19 ▶



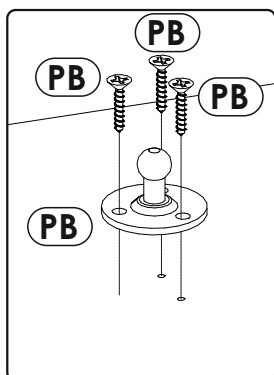
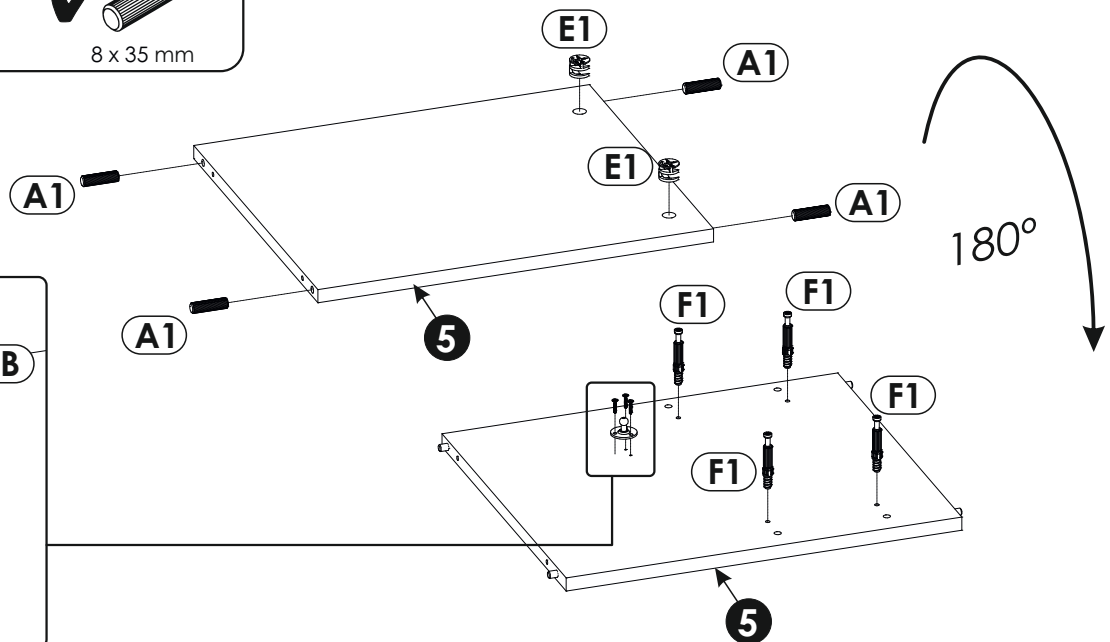
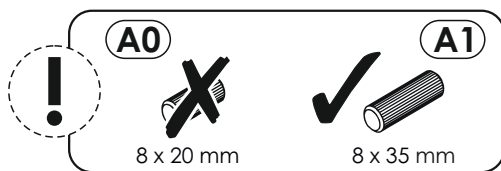
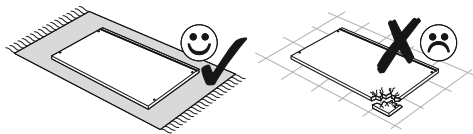
20 ▶



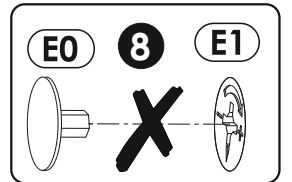
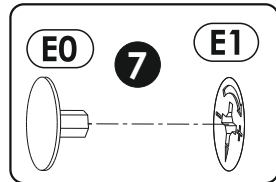
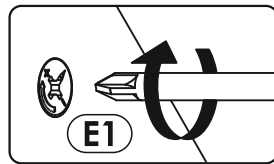
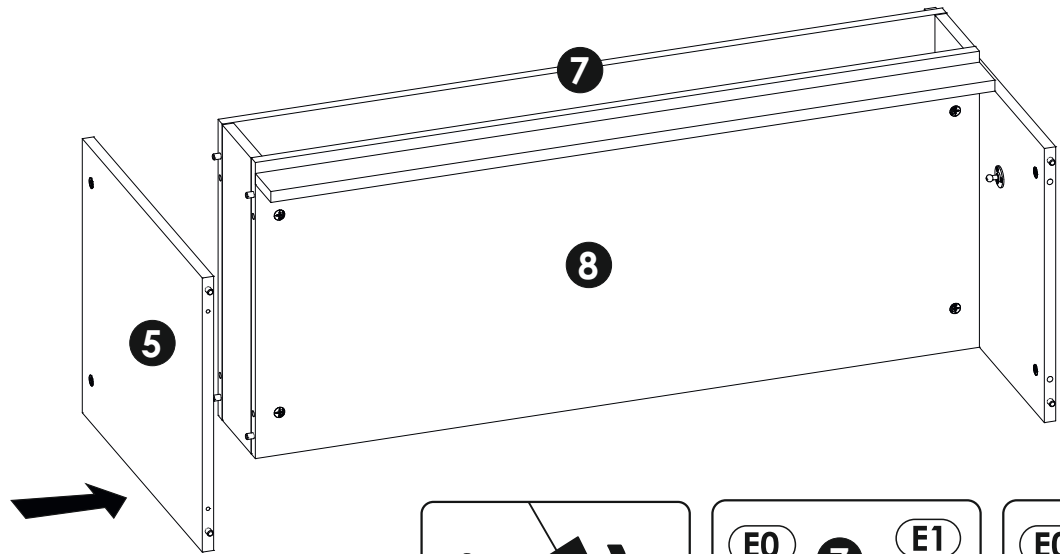
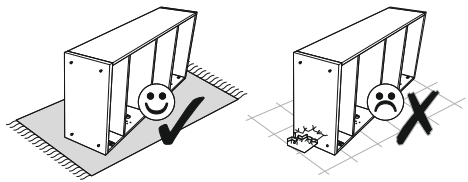
21 ▶



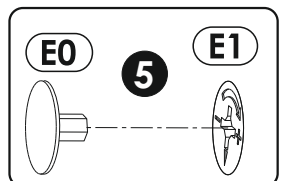
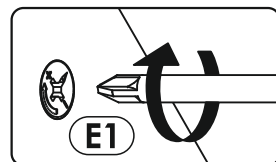
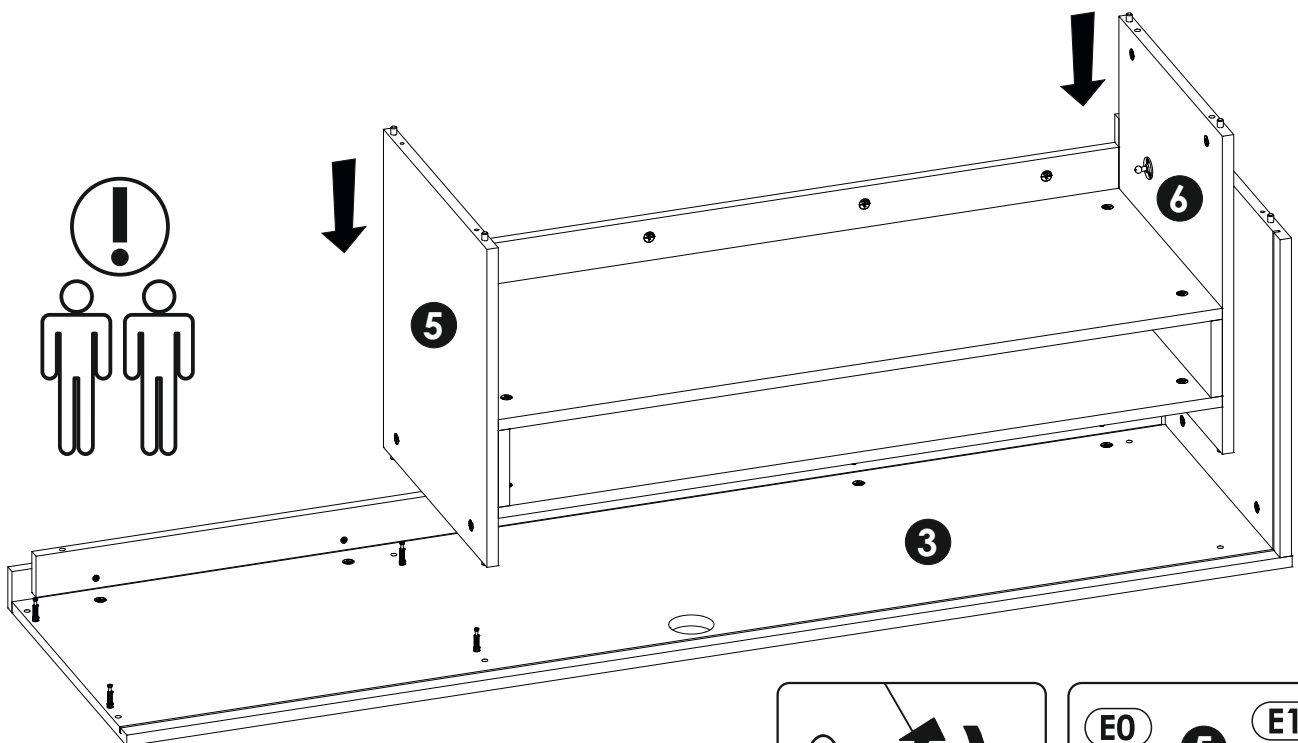
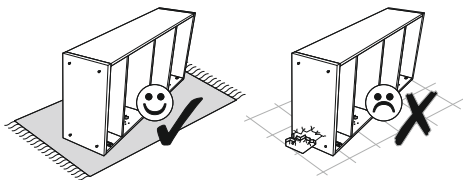
22 ▶



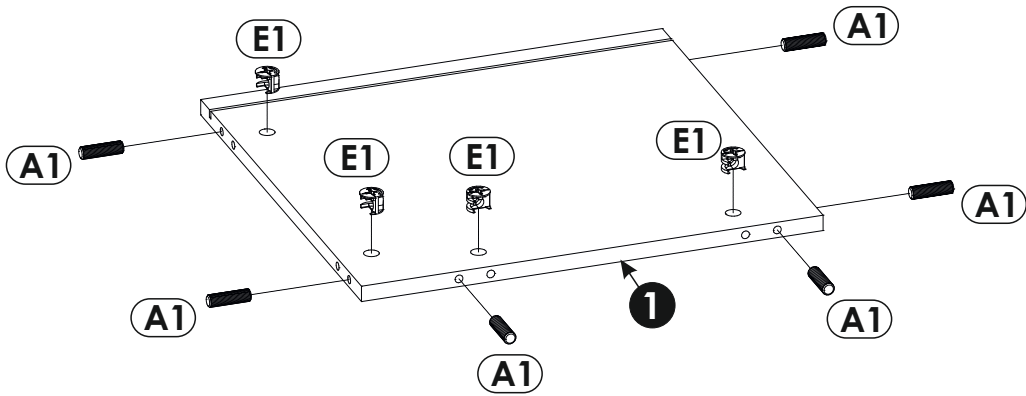
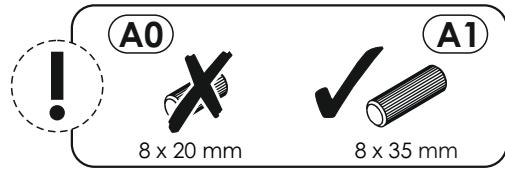
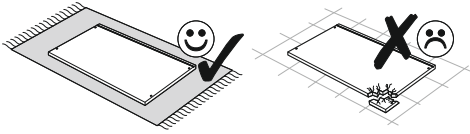
23 ▶



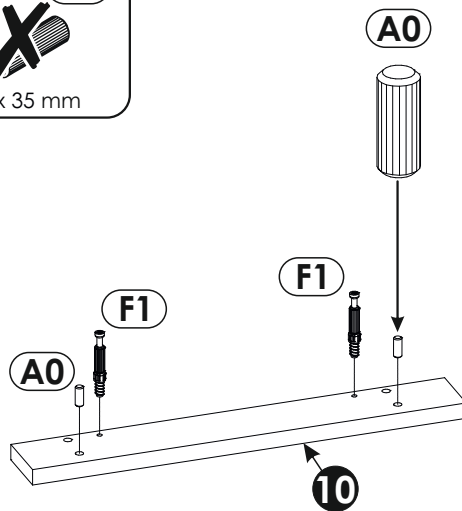
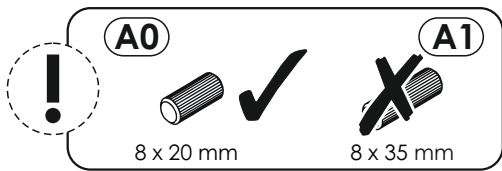
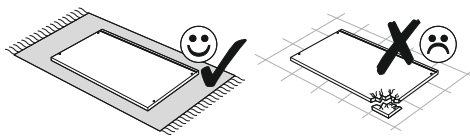
24 ▶



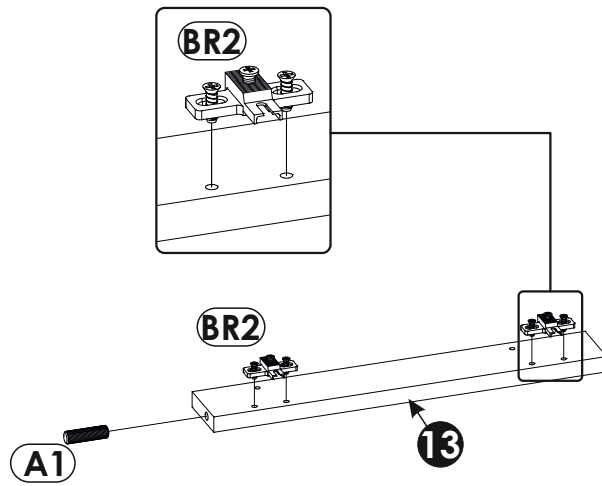
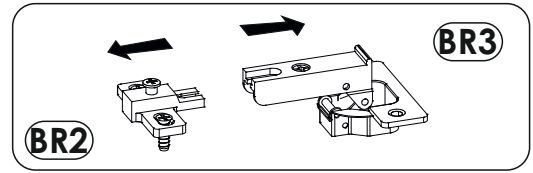
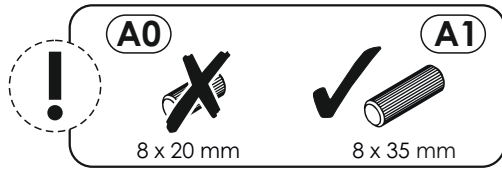
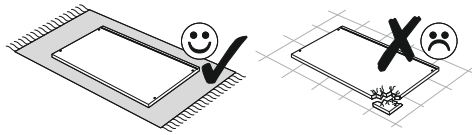
25 ▶



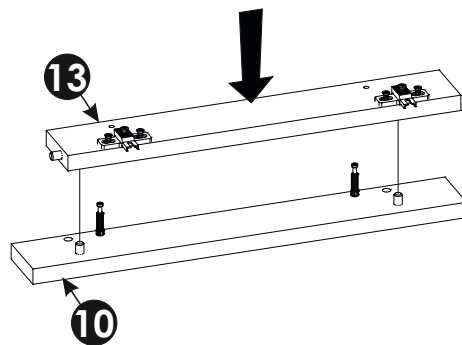
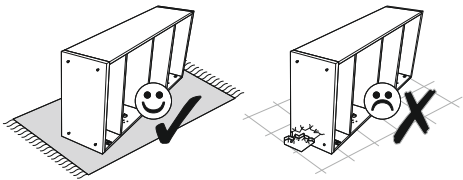
26 ▶



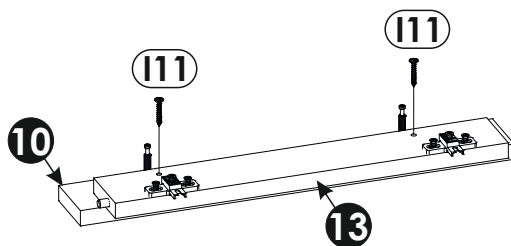
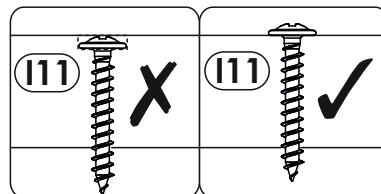
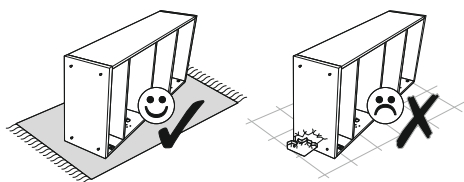
27▶



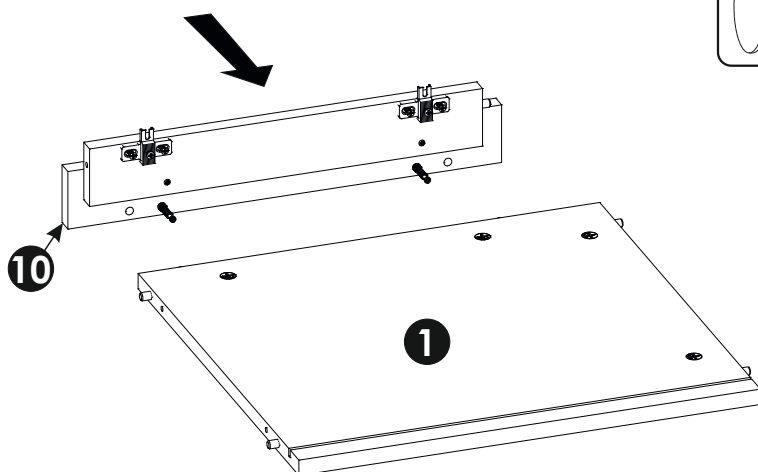
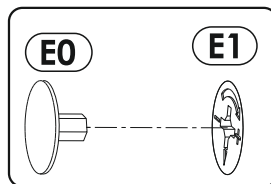
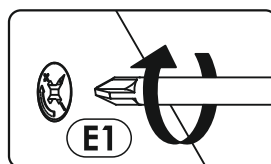
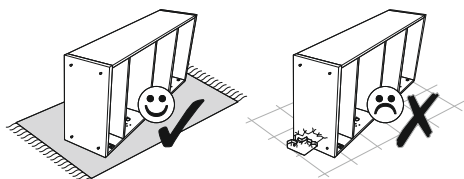
28▶



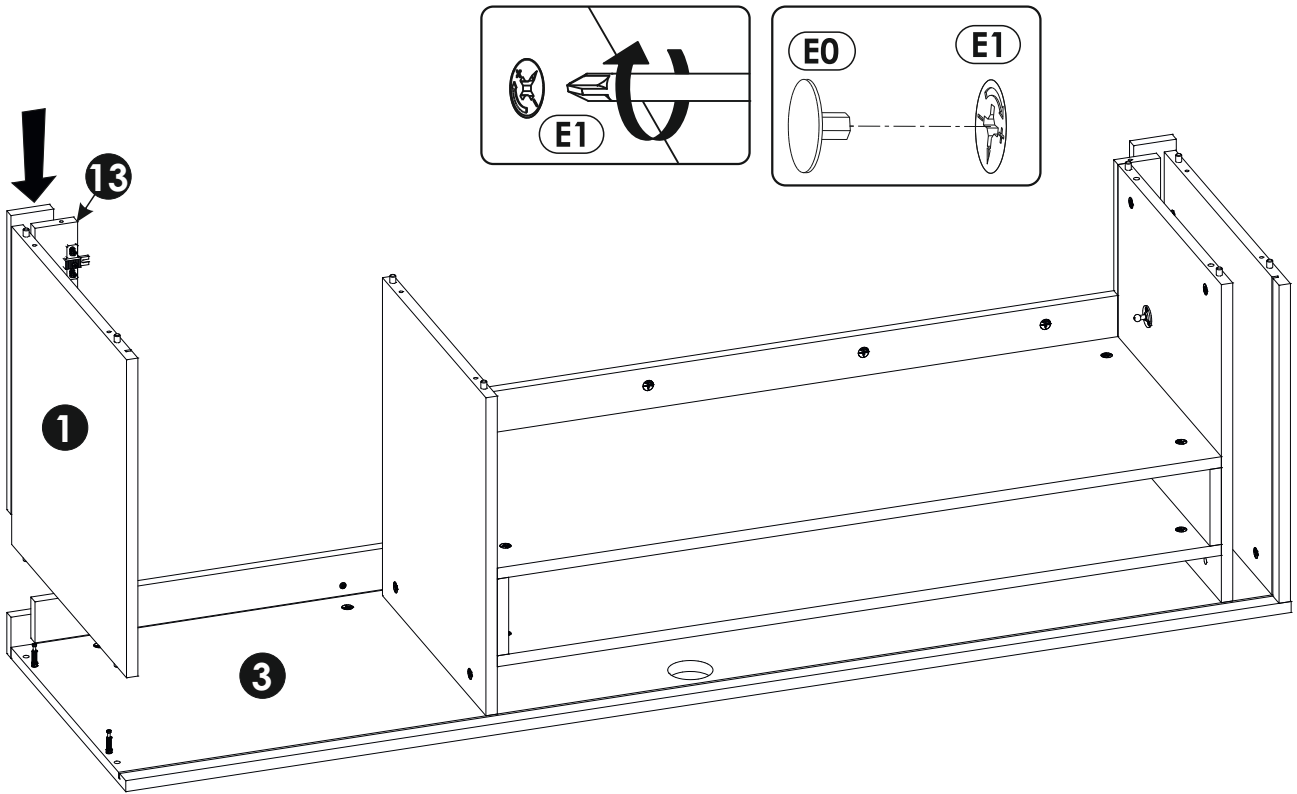
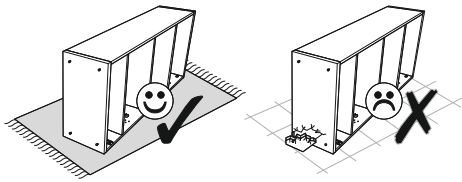
29 ▶



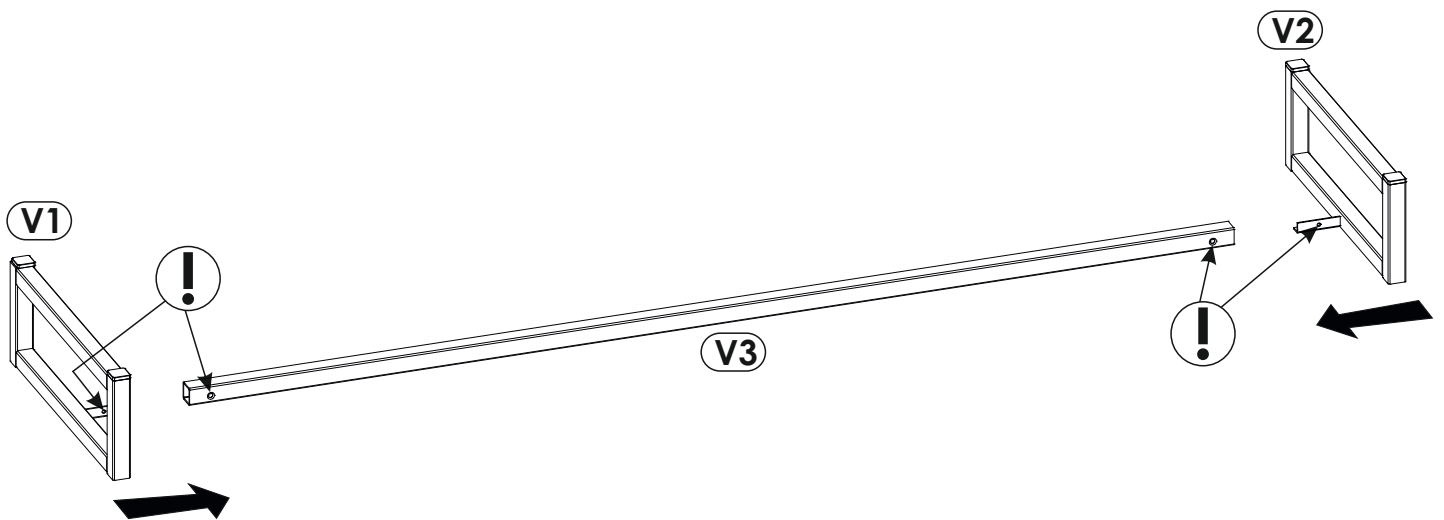
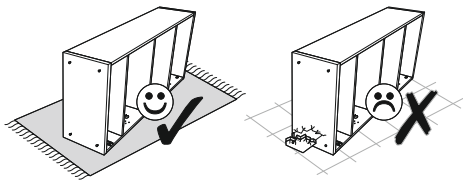
30 ▶



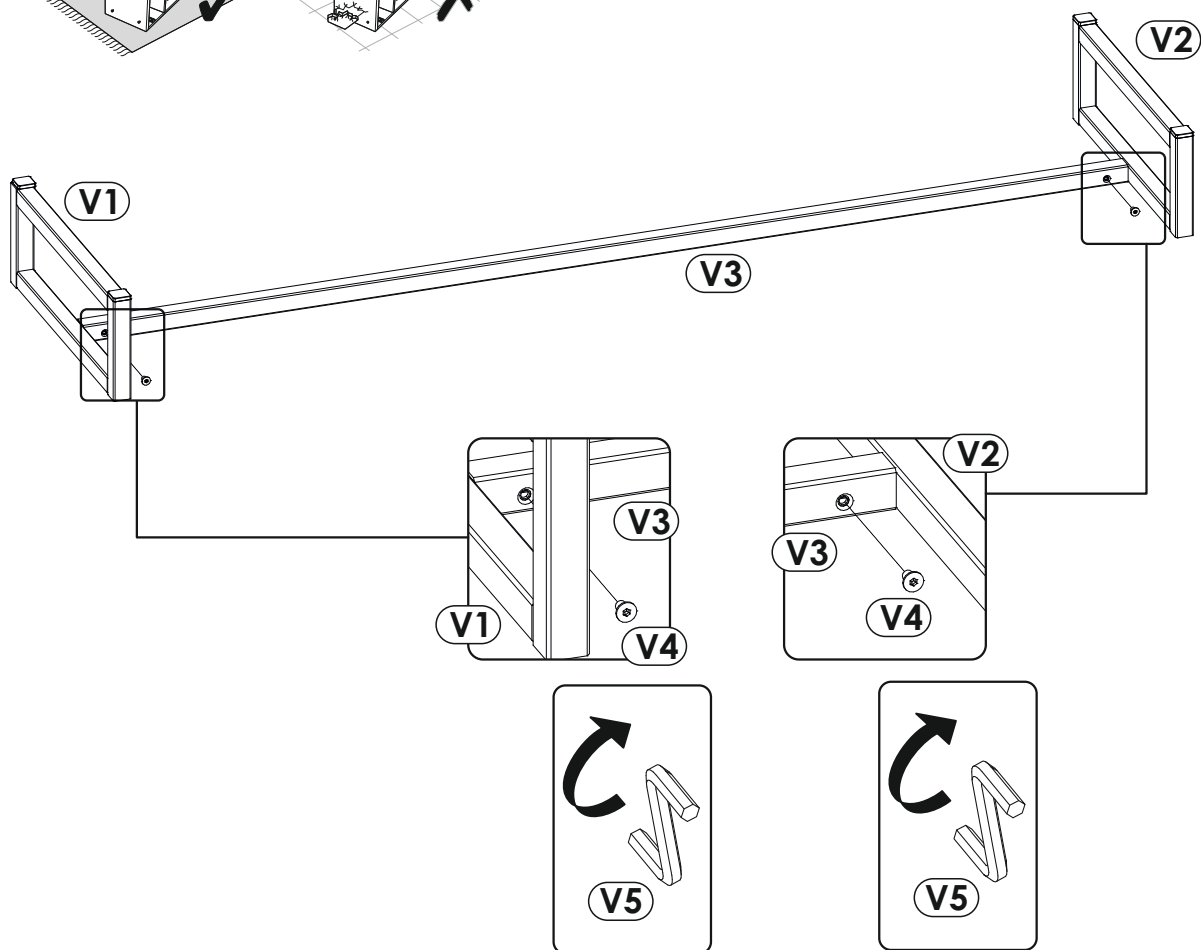
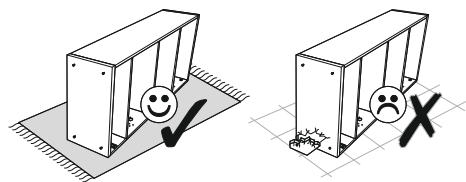
31 ▶



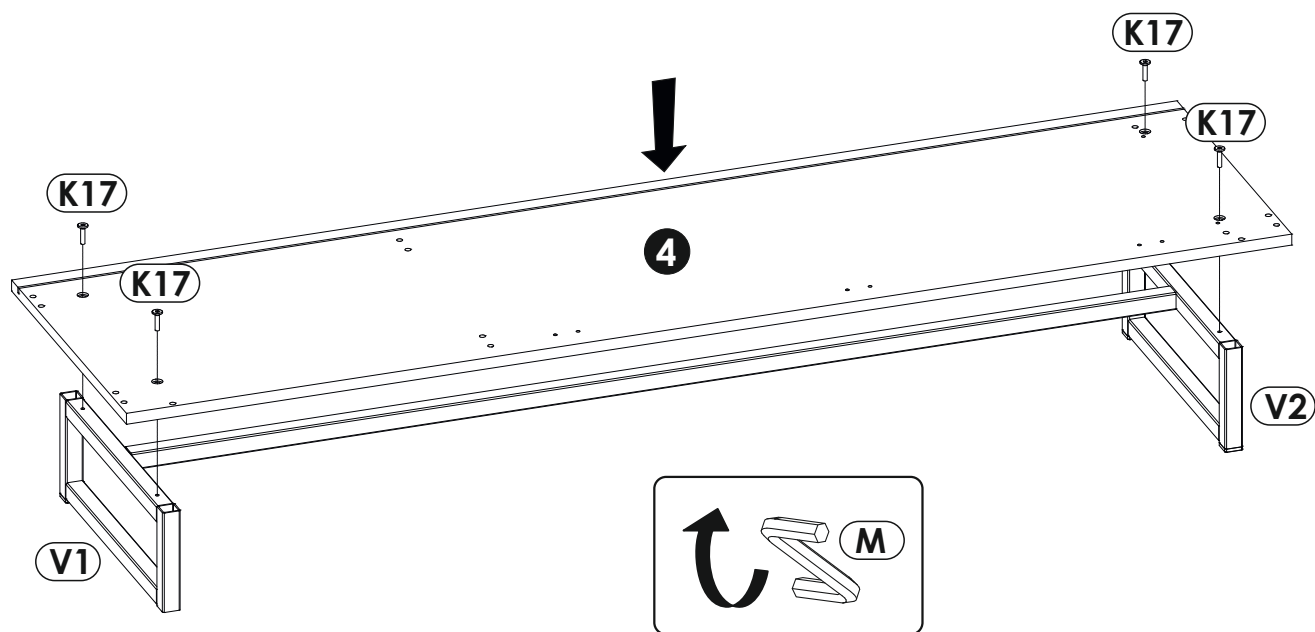
32 ▶



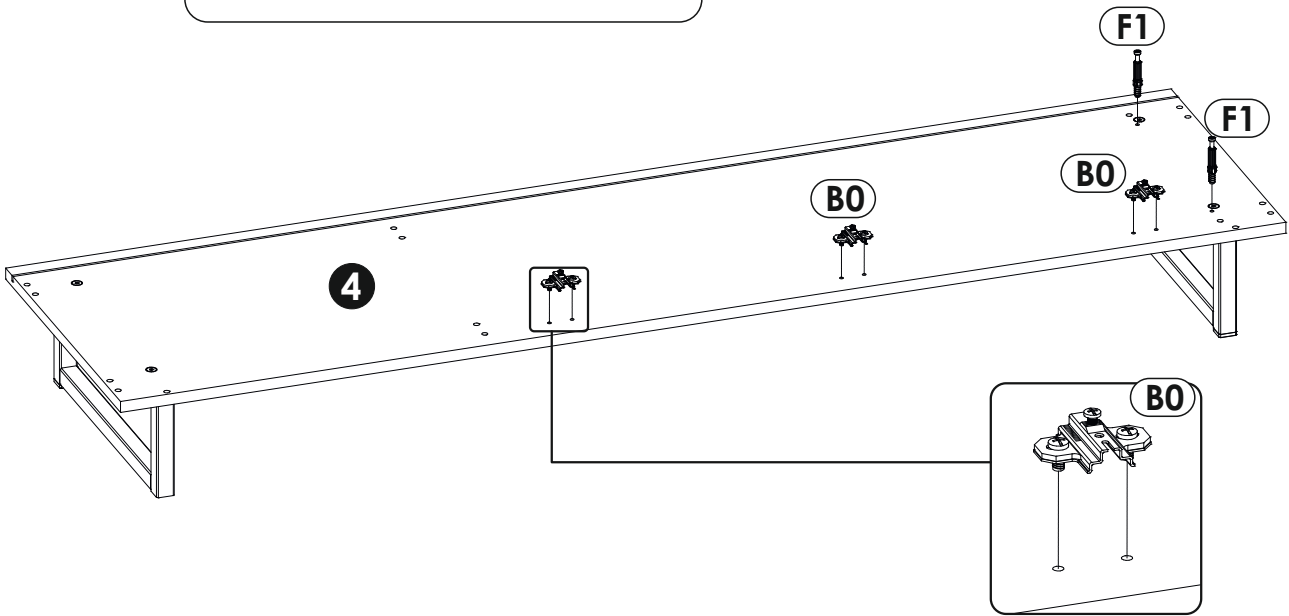
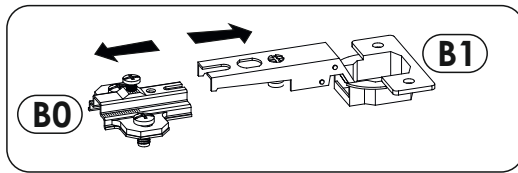
33 ▶



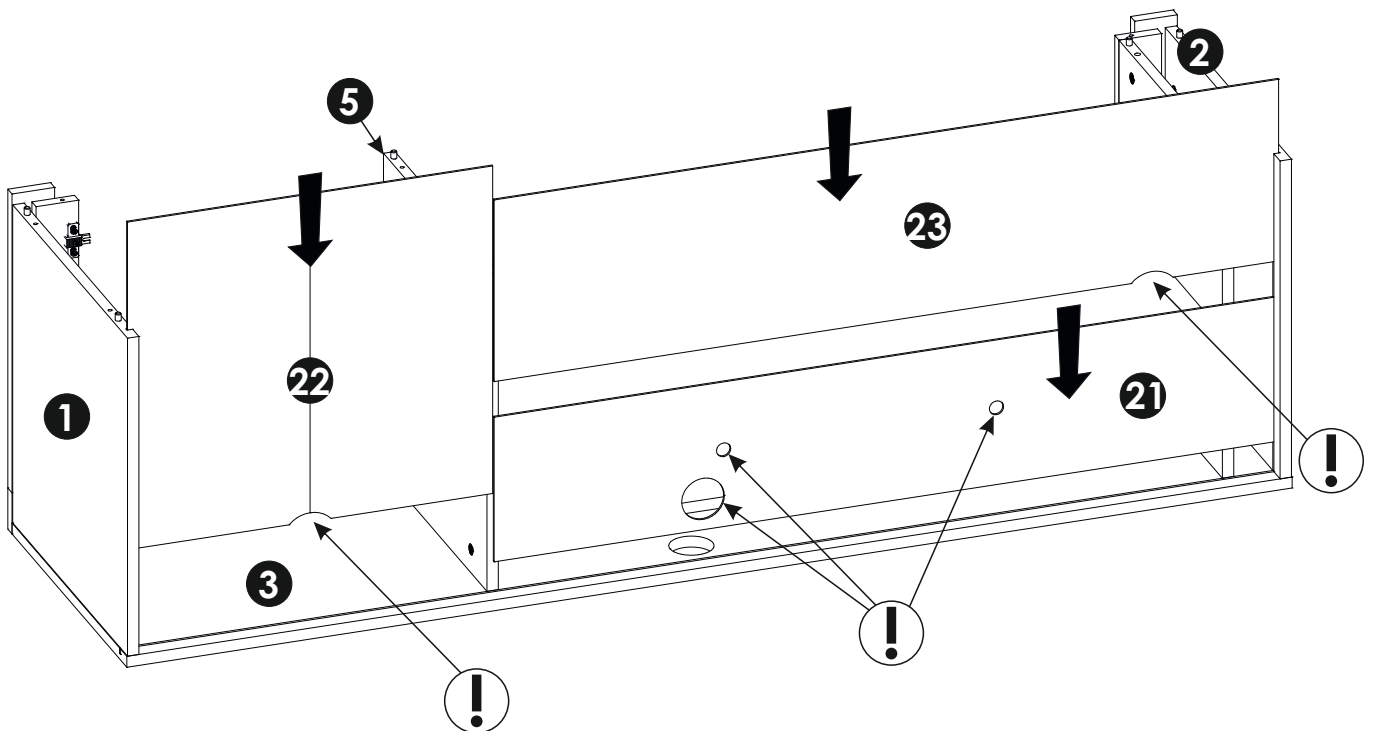
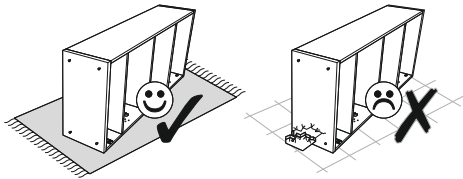
34 ▶



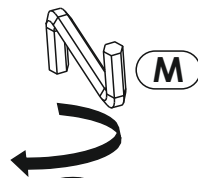
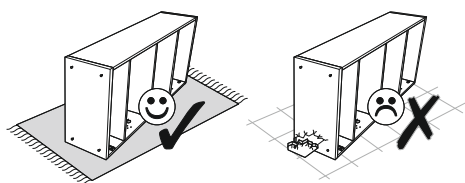
35 ▶



36 ▶



37 ▶



G1

G1

G1

G1

G1

4

23

22

5

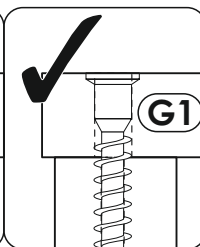
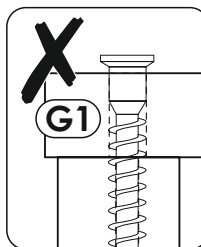
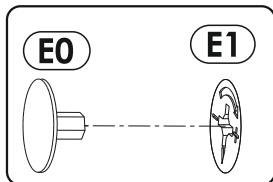
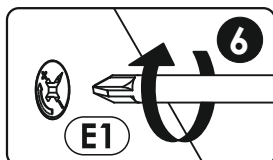
1

2

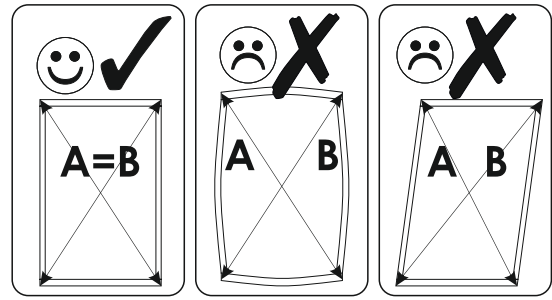
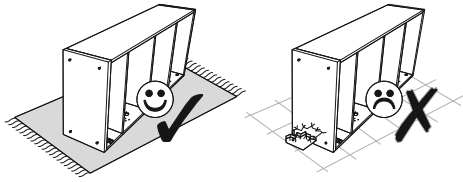
13

14

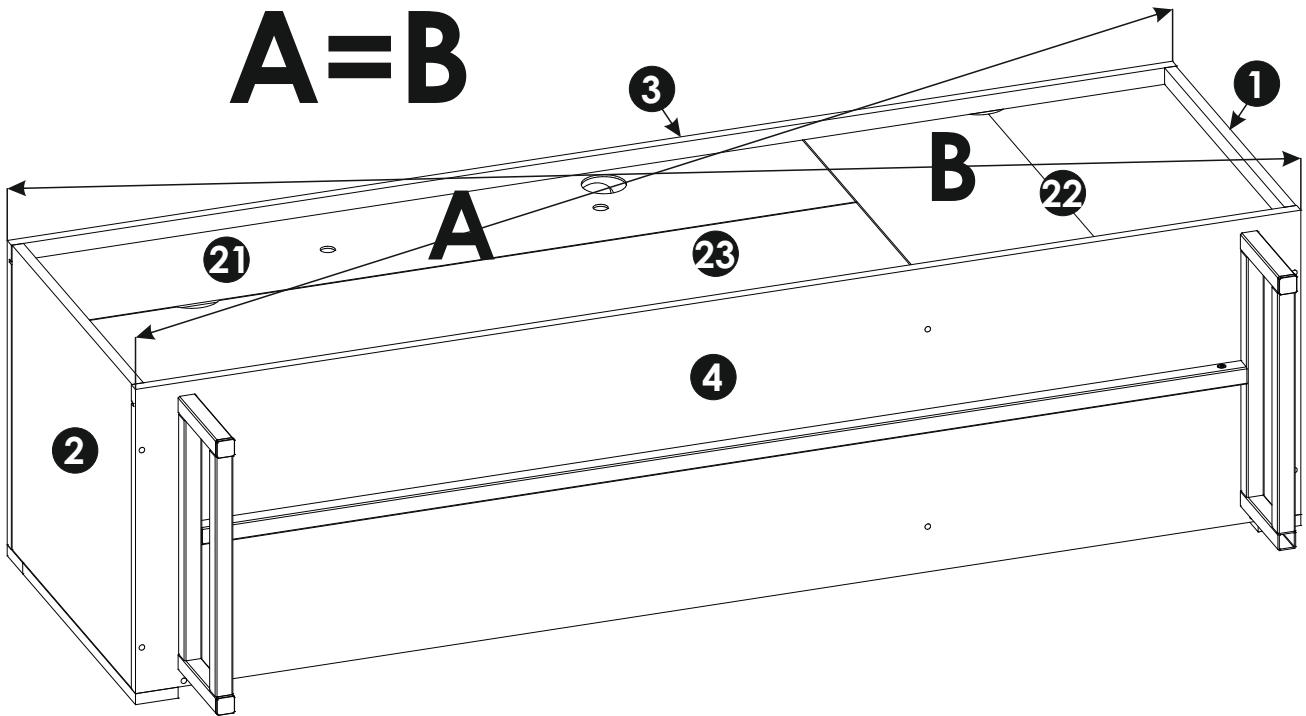
6



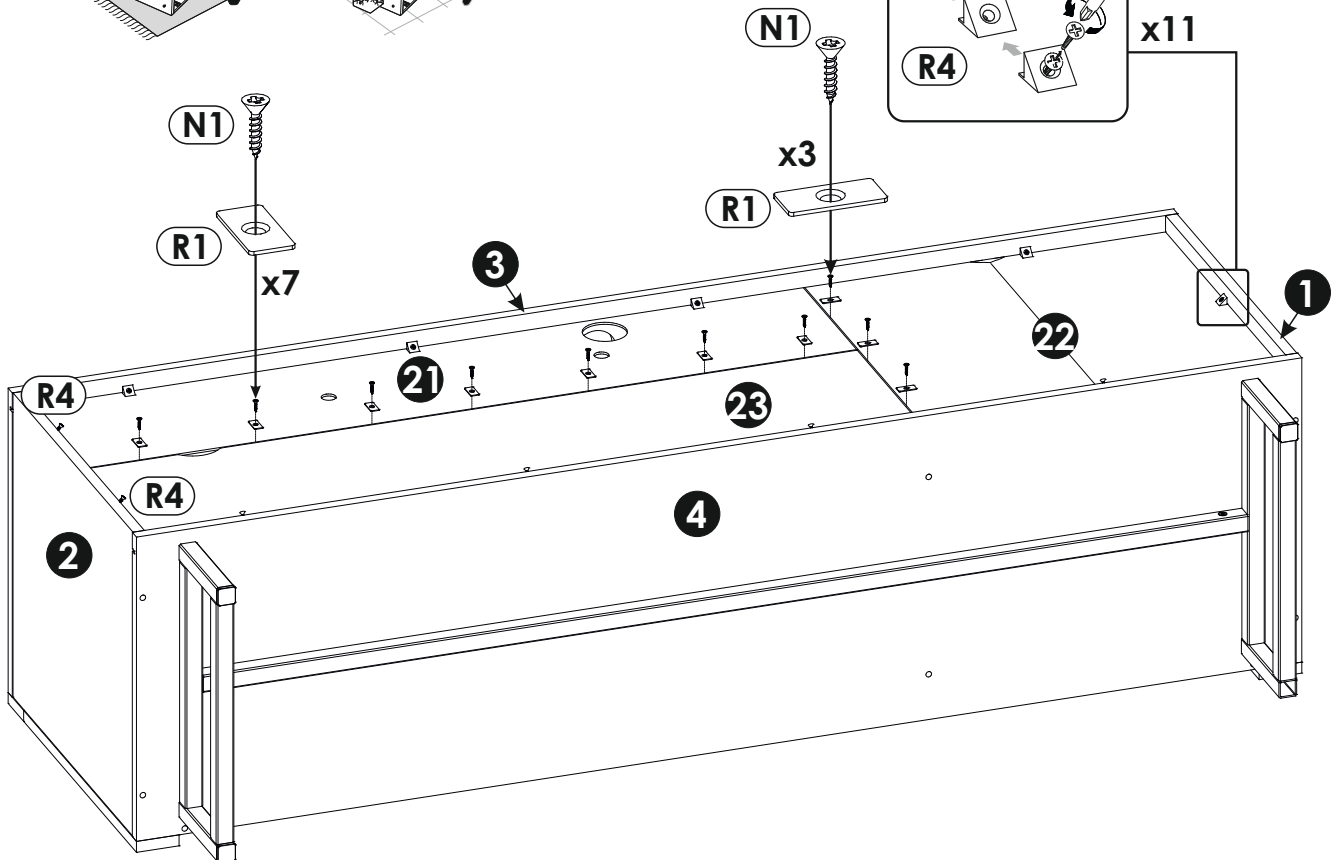
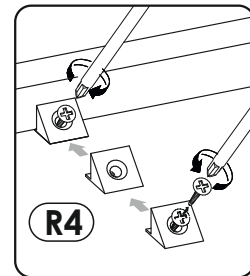
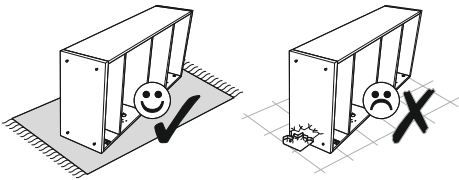
38 ▶



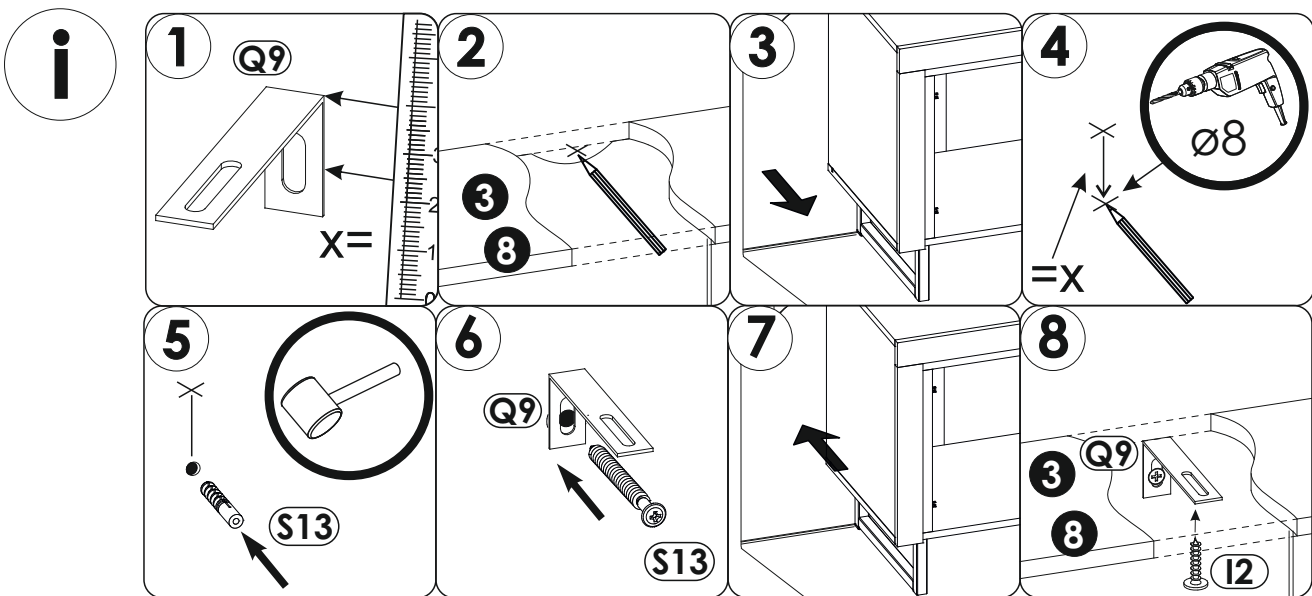
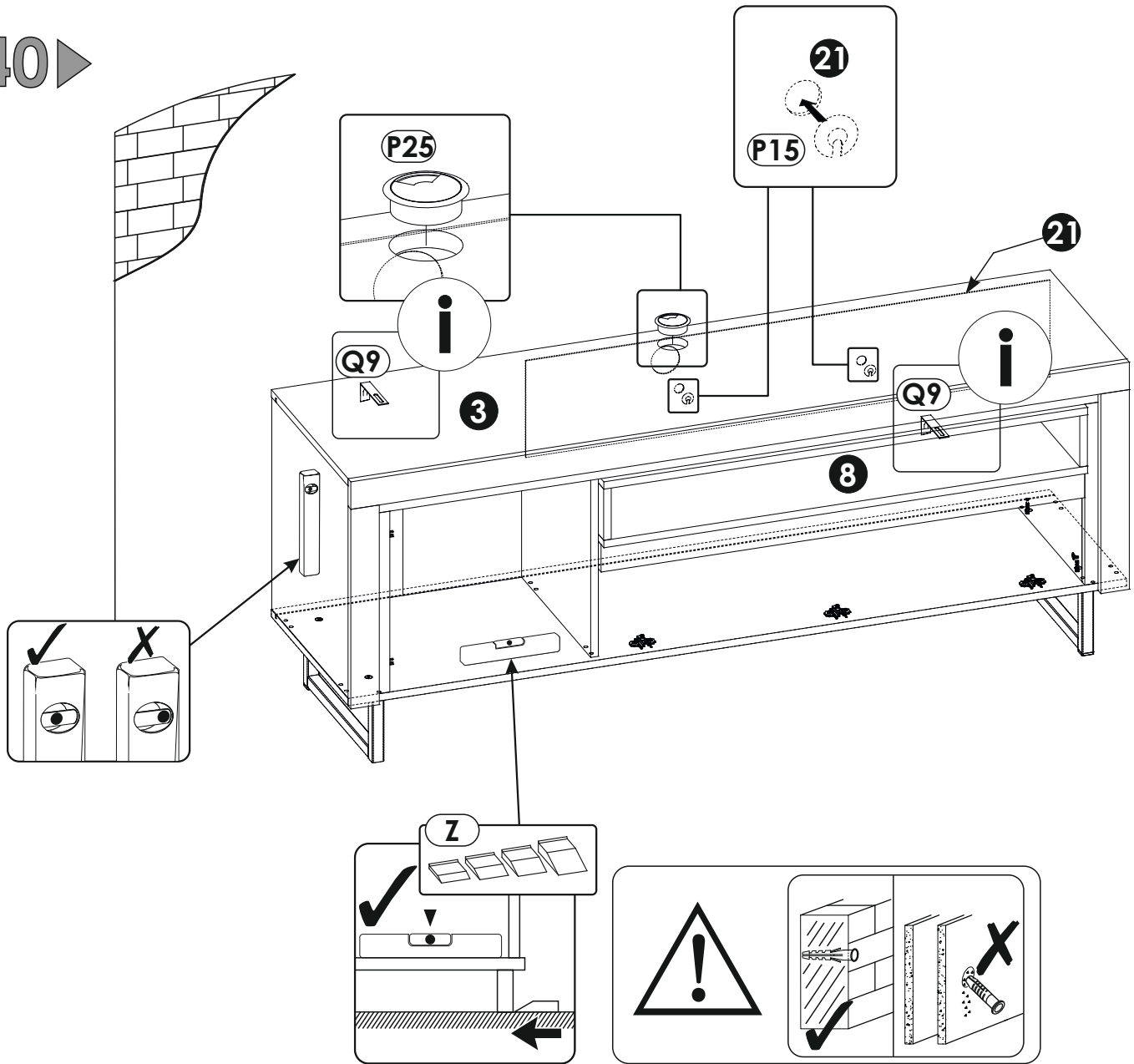
A=B



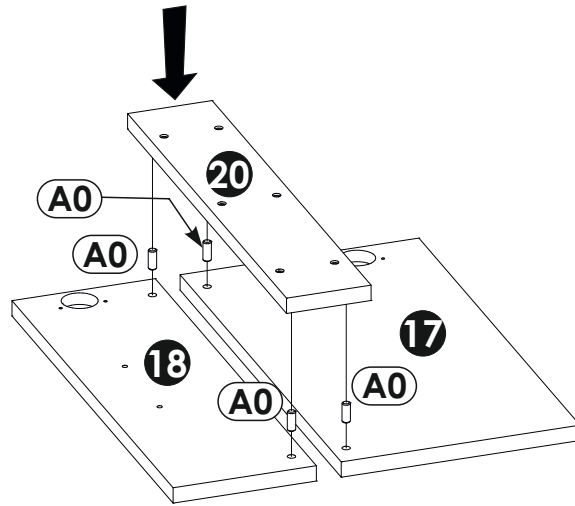
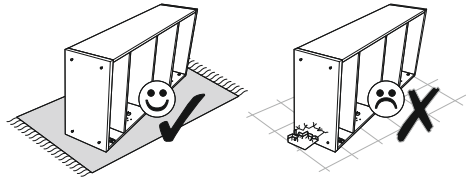
39 ▶



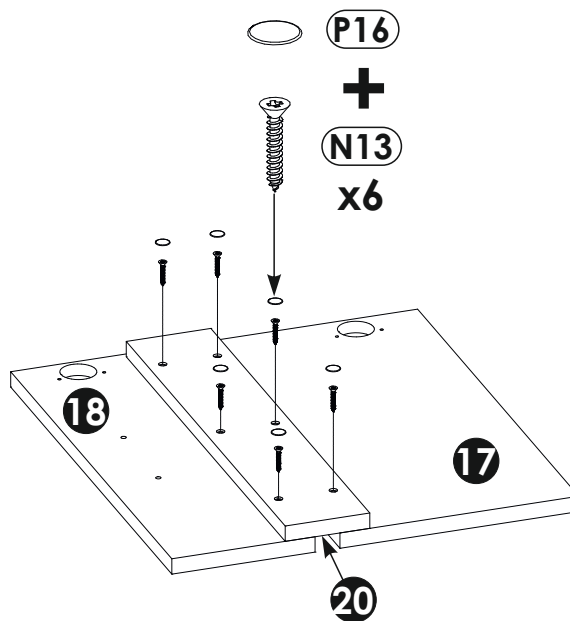
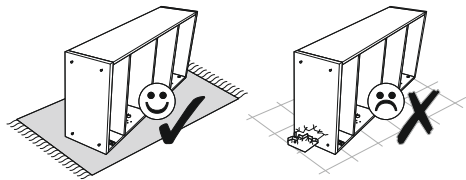
40 ▶



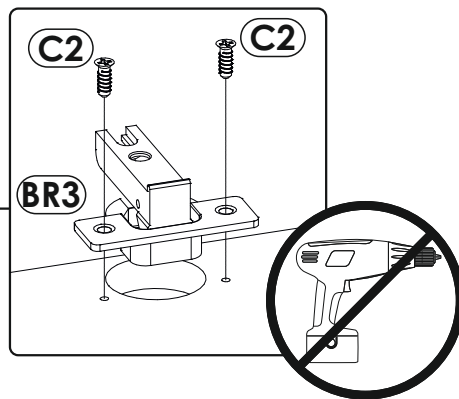
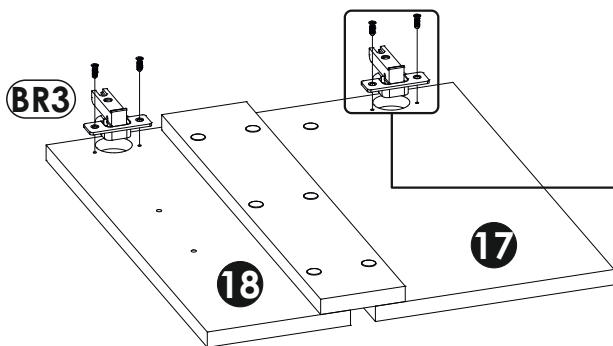
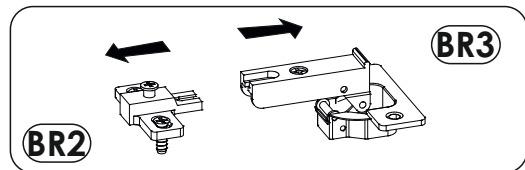
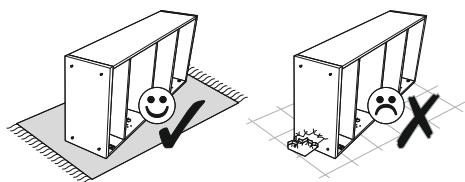
41 ▶



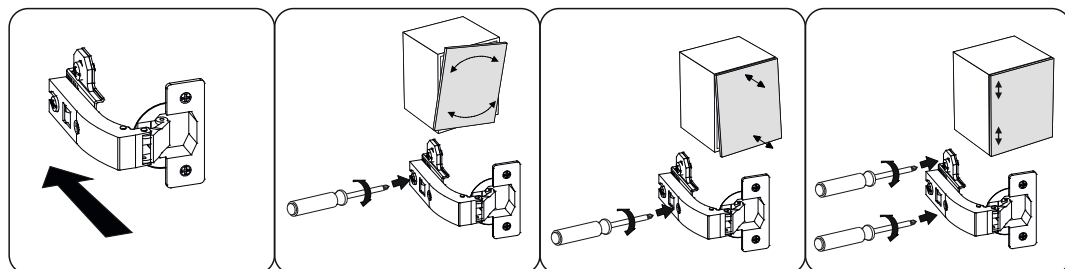
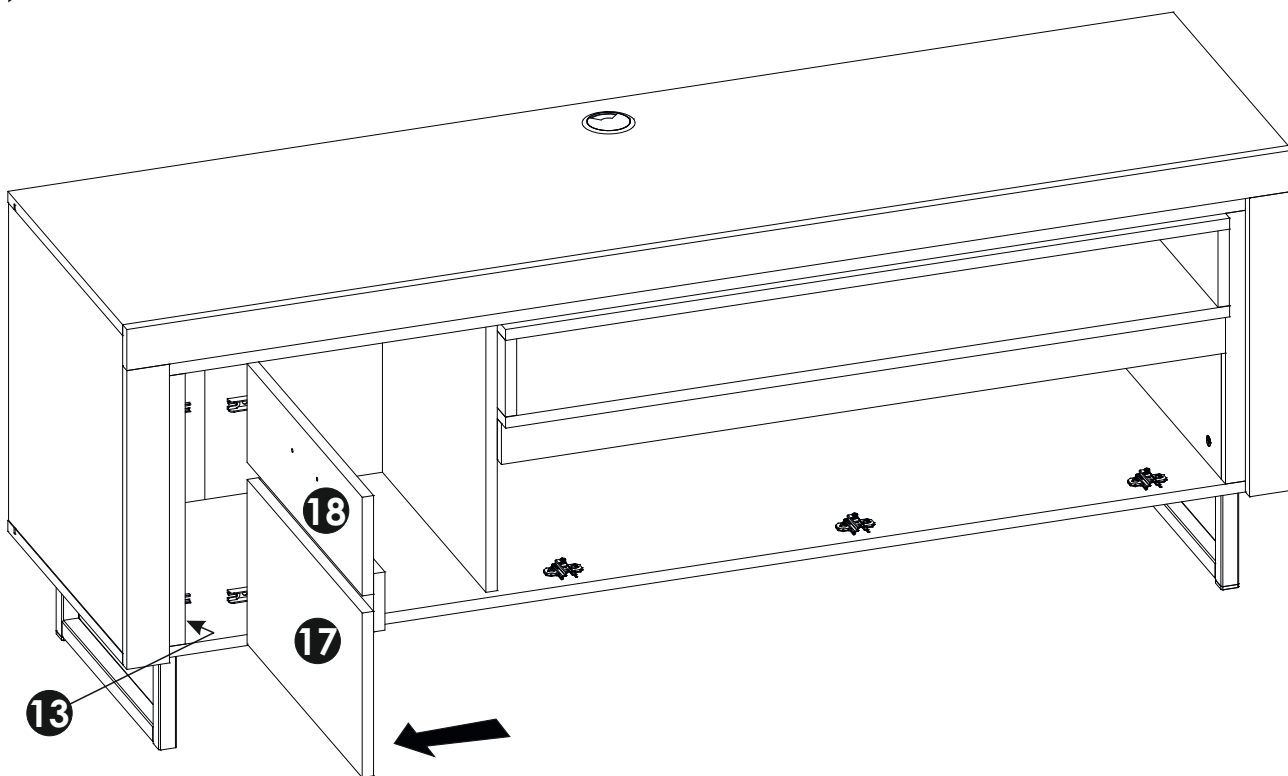
42 ▶



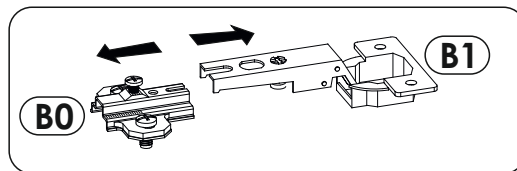
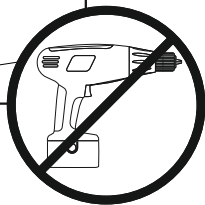
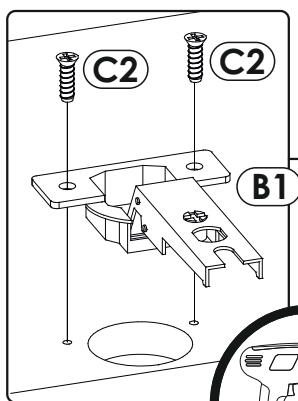
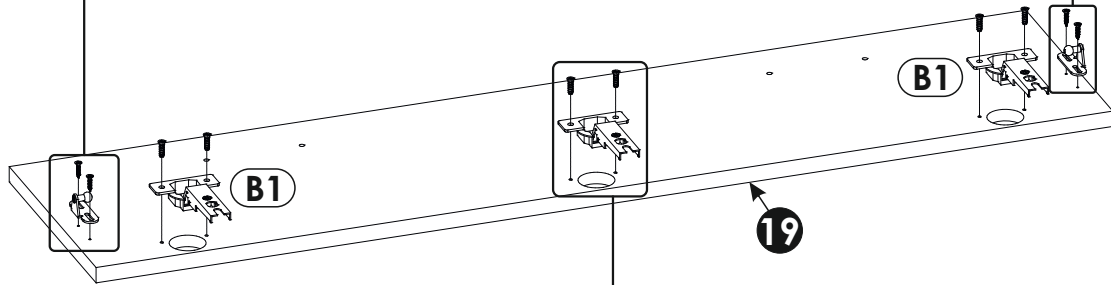
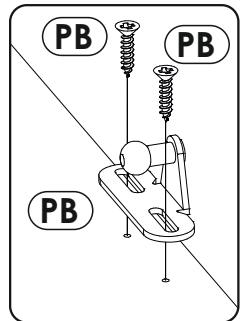
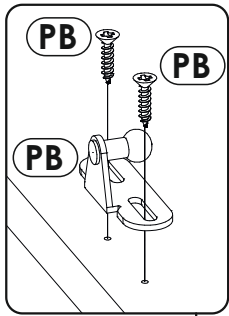
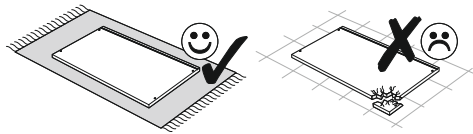
43 ▶



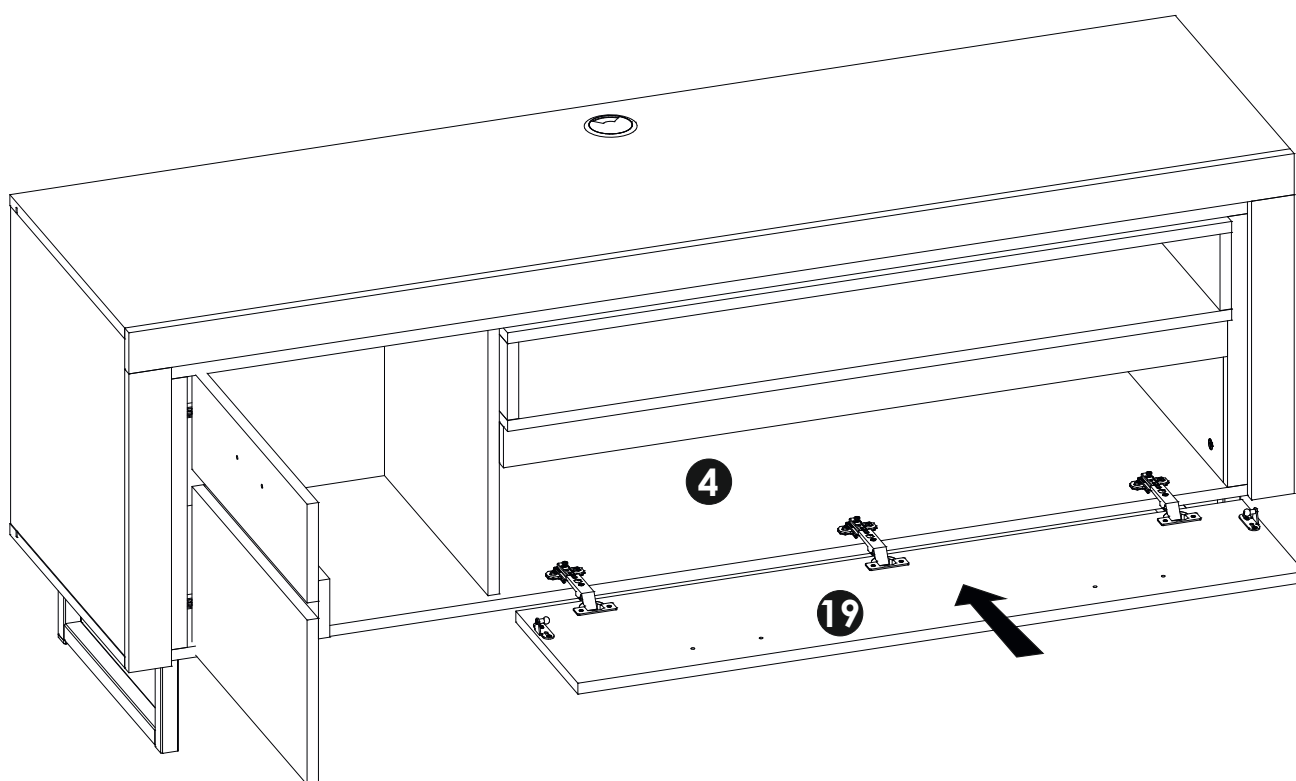
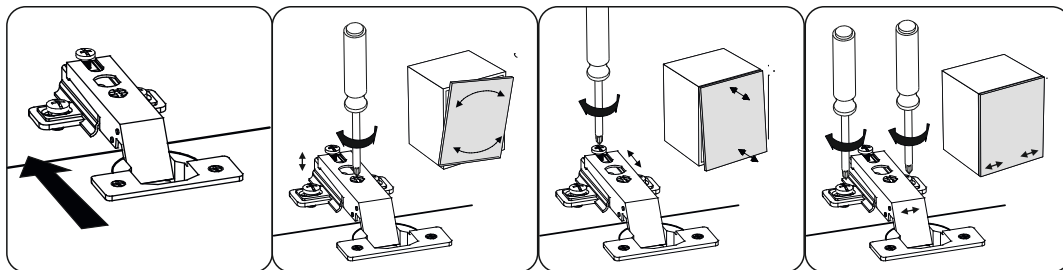
44 ▶

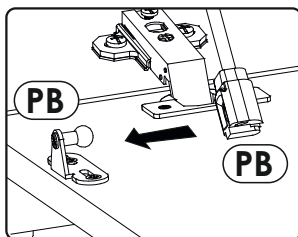
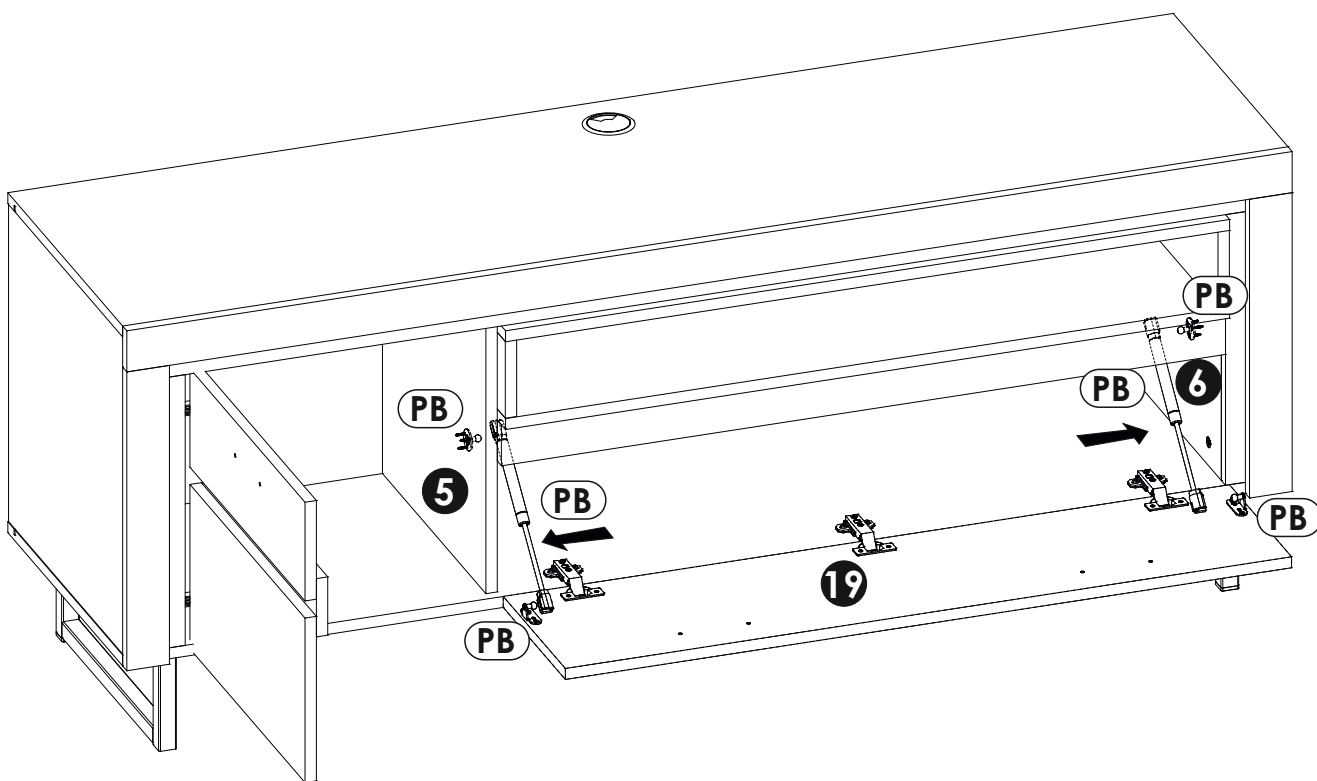
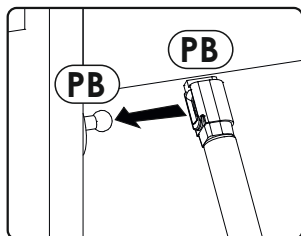


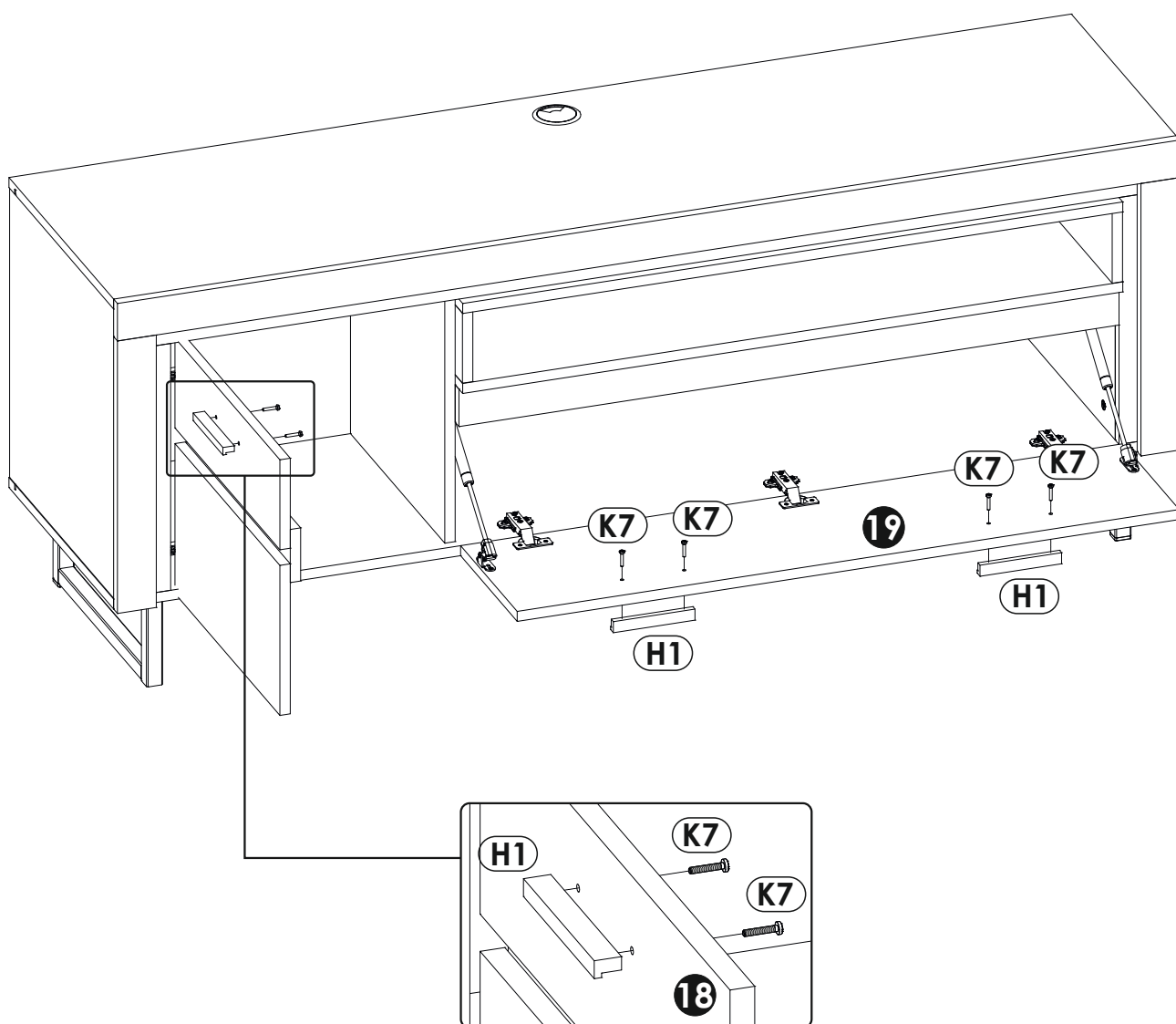
45 ▶



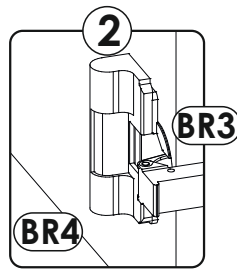
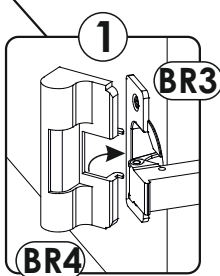
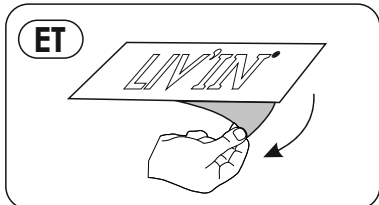
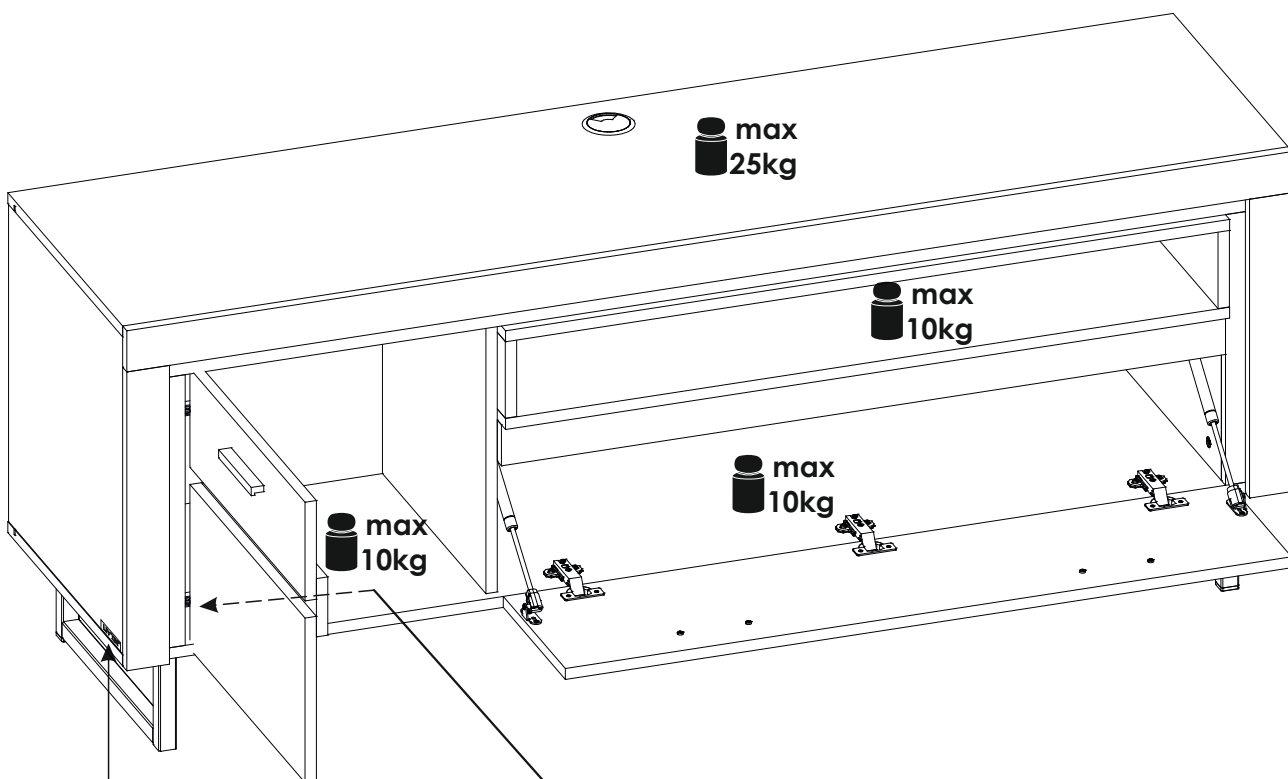
46 ▶



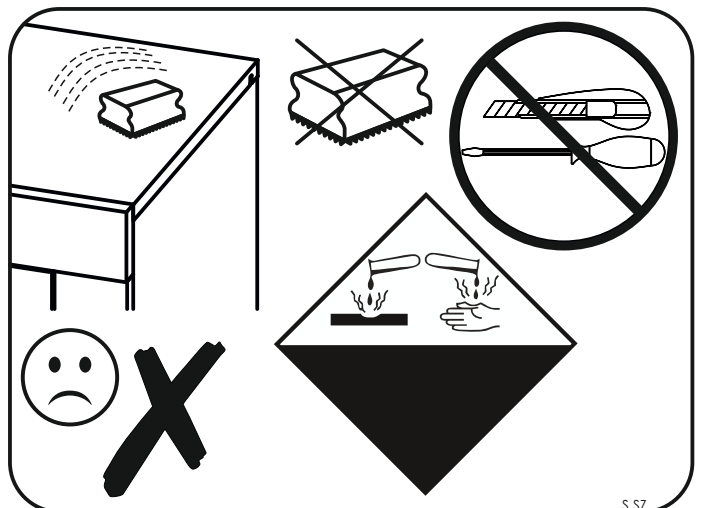
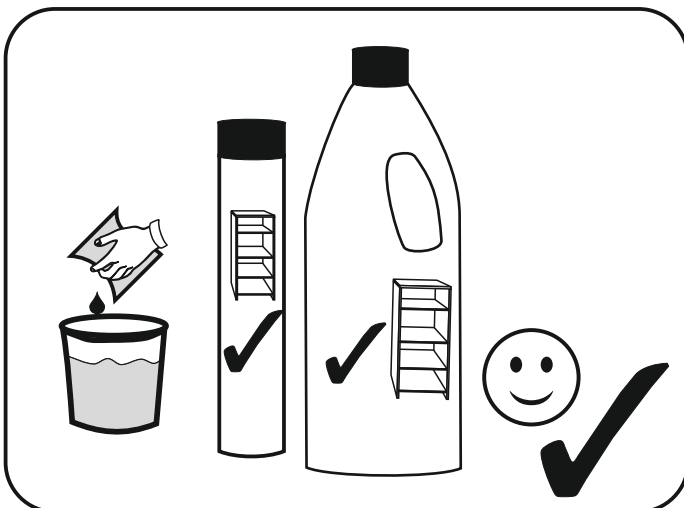
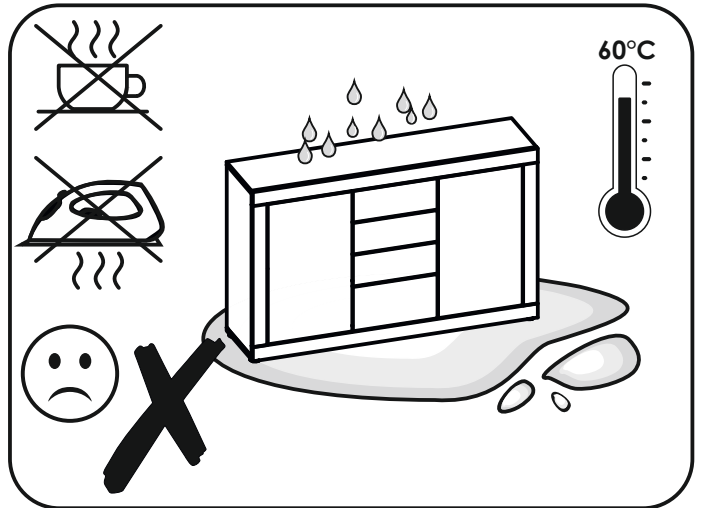
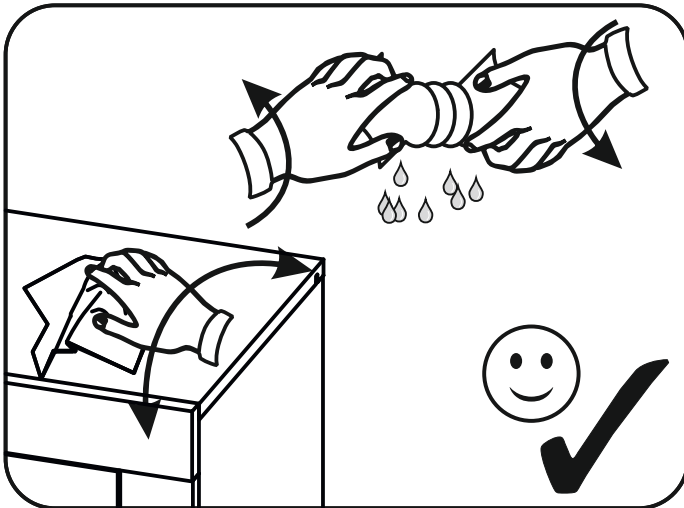
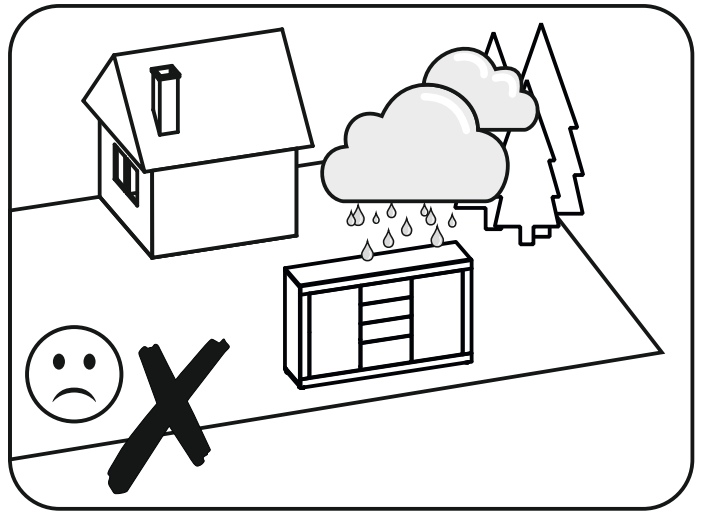
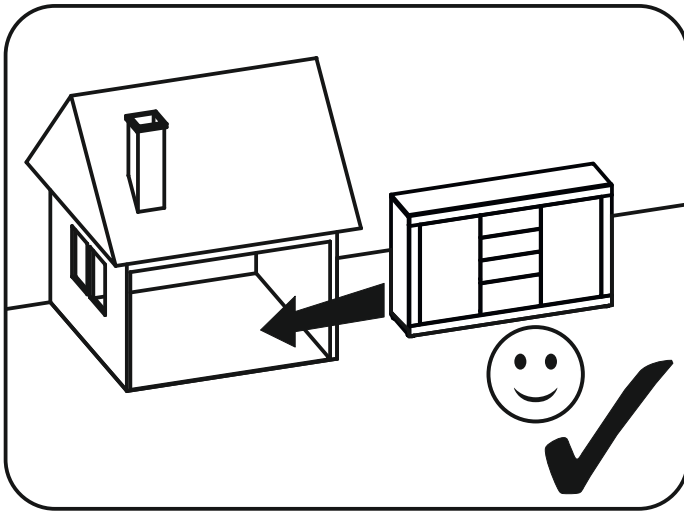




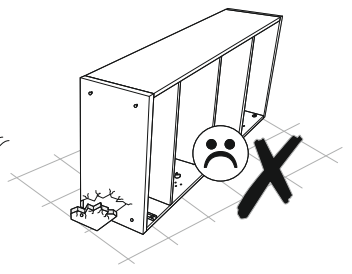
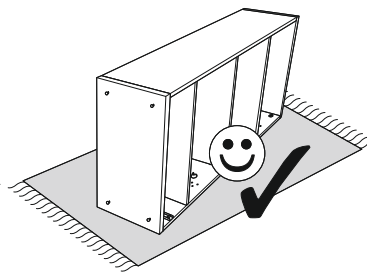
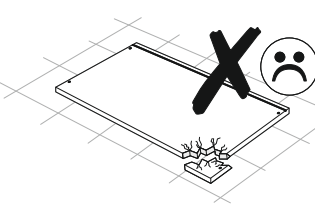
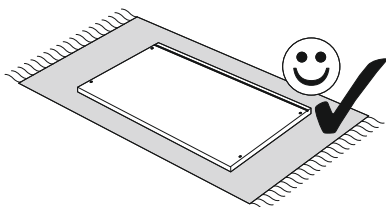
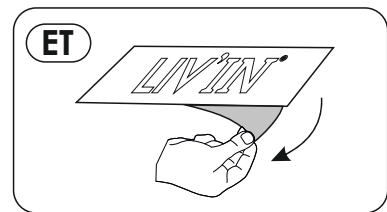
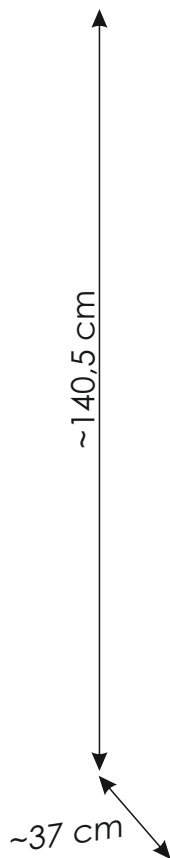
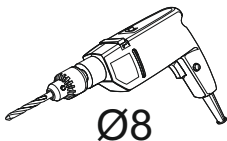
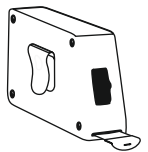
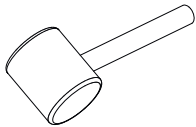
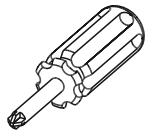
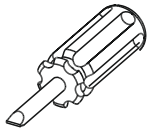
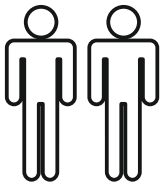
49 ▶



„Hergestellt für LIV'IN durch
MEBLE WÓJCIK Sp. z o.o.
ul. Mazurska 45, 82-300 Elbląg, Polen“



LIV'IN TORTONA 155 TRTK01



ملاحظة!

يجب تثبيت الأثاث بإحكام إلى الحائط أو الجدار لتجنب خطر إنقلابه. تحتوي العلبة على مسامير التثبيت التي تناسب الجدران الخرسانية أو الطوب. إذا كان جدارك مصنوعاً من مادة مختلفة أو لم تكن متأكداً من مادة بناء أسأل المتخصص عن كيفية التثبيت.

PL.

UWAGA! Mebel należy trwale zamocować do ściany, aby uniknąć ryzyka związanego z przewróceniem się mebla. W paczce znajdują się elementy mocujące odpowiednie wyłącznie do ścian betonowych lub z pełnej cegły. Jeśli Twoja ściana wykonana jest z innego materiału lub nie masz pewności co do budowy tej ściany, skonsultuj się w kwestii montażu ze specjalistą.

D.

ACHTUNG! Um alle mit dem Umkippen des Möbels verbundenen Risiken auszuschließen, muss das Möbel fest an der Wand verankert werden. Die im Paket enthaltenen Beschläge für die Wandbefestigung sind ausschließlich für Wände aus Beton oder Vollziegeln geeignet. Sollten die heimischen Wände aus anderem Baumaterial bestehen oder sollte es Zweifel in Hinsicht auf dieses Baumaterial geben, bitte eine Fachkraft zu Rate ziehen.

FR.

ATTENTION! Ce meuble doit être fixé en permanence au mur pour éviter les risques de chute. L'ensemble comprend des moyens de fixation adaptés uniquement aux murs de béton ou de brique. Si votre mur est fait d'un matériau différent ou si vous êtes incertain quant à la construction du mur, consultez un spécialiste.

I.

ATTENZIONE! Il mobile deve essere permanentemente fissato alla parete per evitare i rischi derivanti da un ribaltamento del mobile. La confezione contiene solo elementi di fissaggio adatti per pareti in calcestruzzo o in latrezio pieno. Se la vostra parete è realizzata in materiale diverso o avete dubbi sulla costruzione della parete, consultare uno specialista per un montaggio corretto.

RU.

ПРИМЕЧАНИЕ! Эту мебель необходимо всегда прикреплять к стене, чтобы избежать рисков, связанных с переворотом мебели. В пакете находятся крепежные элементы, которые подходят исключительно к бетонным стенам или из целого кирпича. Если стена изготовлена из другого материала или Вы не уверены относительно строения стены, проконсультируйтесь относительно монтажа со специалистом.

EN.

WARNING! To prevent this furniture from tripping over, fix it to the wall permanently. The package includes fastening elements only suitable for concrete or full-brick walls. If your wall is made of a different material or you are unsure as to the construction of the wall, please consult a specialist regarding installation.

SK.

POZOR! Nábytok musí byť trvalo pripevnený k stene tak, aby sa zamedzilo riziku prevrátenia. V balíku sa nachádzajú upevňovacie komponenty výlučne pre betónové steny alebo steny z plnej tehly. Ak je Vaša stena z iného materiálu alebo ak si nie ste istí, z čoho je stena vyhotovená, vyžiadajte si odbornú pomoc.

CZ.

POZOR! Nábytek je nutné pevně připevnit ke zdi, abychom se vyhnuli riziku spojenému s jeho převrnutím. V balíčku se nacházejí připevňující prvky vhodné výhradně do betonových zdí nebo zdí z plných cihel. Pokud jsou Vaše zdi zhotoveny z jiného materiálu nebo si nejste jejich konstrukci jisti, konzultujte otázku montáže se specialistou.

RO.

ATENȚIE! Mobila trebuie ancorată permanent în perete pentru a evita riscul de răsturnare a mobilei. Pachetul conține elementele de fixare potrivite numai pentru pereții din beton sau din cărămidă solidă. Dacă peretele Dvs. este realizat dintr-un alt material sau nu sunteți sigur care este structura peretelui, consultați un specialist în privința montajului.

NL.

OPMERKING! De meubelen moeten permanent aan de muur worden bevestigd om te voorkomen dat de meubelen kantelen. Het pakket bevat bevestigingselementen die alleen geschikt zijn voor betonnen of massieve bakstenen muren. Als uw muur van een ander materiaal is gemaakt of als u niet zeker bent over de constructie van deze muur, raadpleeg dan een specialist voor de installatie.

TR.

DİKKAT! Devrilme riskini önlemek için mobilya duvara sabitlenmelidir. Pakette, sadece beton veya tam tuğla duvarlara uygun sabitleme elemanları bulunmaktadır. Eğer duvarınız başka bir malzemedir yapıldıysa veya duvar yapısından emin değilseniz, montaj konusunda bir uzmana danışınız.

E.

¡ATENCIÓN! El mueble debe ser fijado permanentemente a la pared para evitar el riesgo relacionado con el vuelco del mueble. En el paquete hay elementos de fijación adecuados solo para paredes de hormigón o de ladrillo entero. Si su pared está hecha de otro material o no está seguro sobre la construcción de esta pared, consulte el montaje con un especialista.

CN.

注意！本家具需要固定在牆上以免倒塌。本包所含有之固定部件仅适用于混凝土牆及整磚牆。欲使用在其他墙体或不确定墙体时，请向专家询问安装方式。

HR.

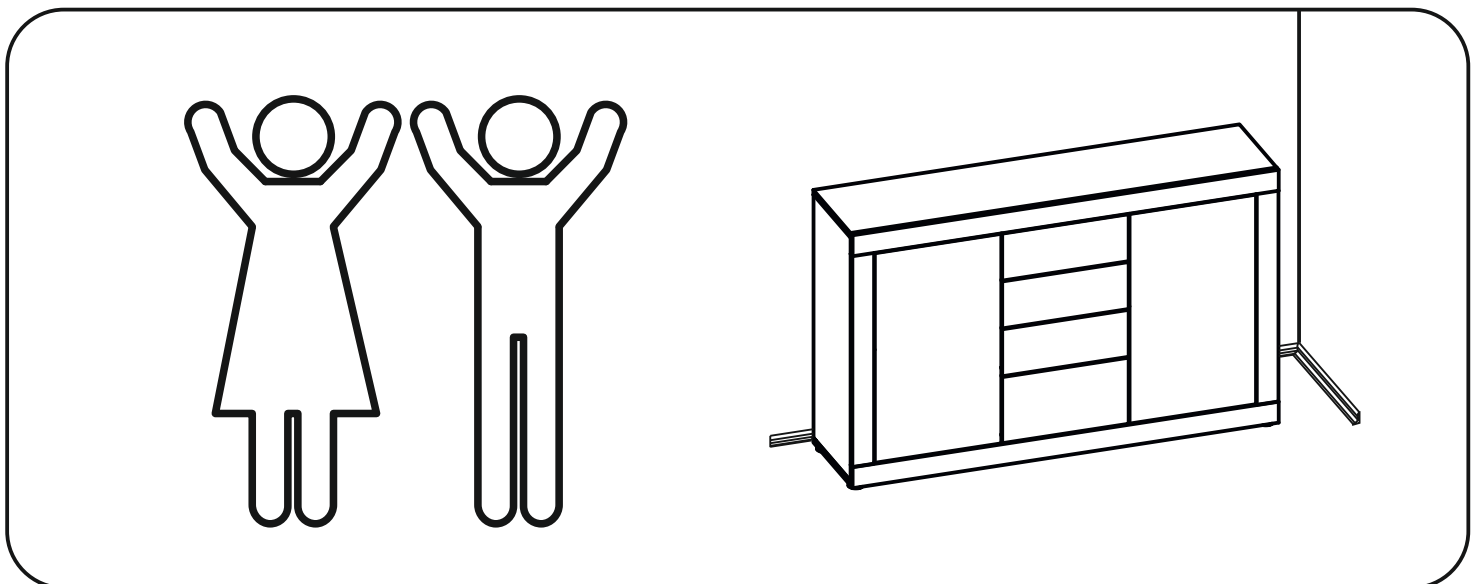
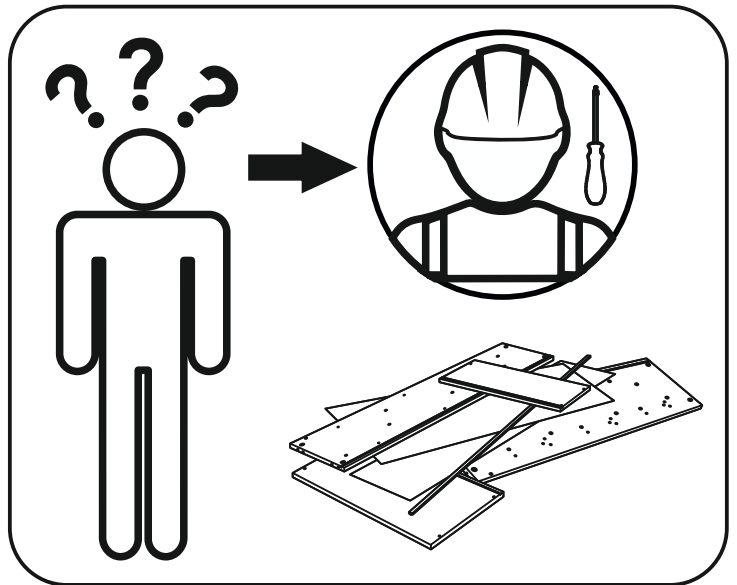
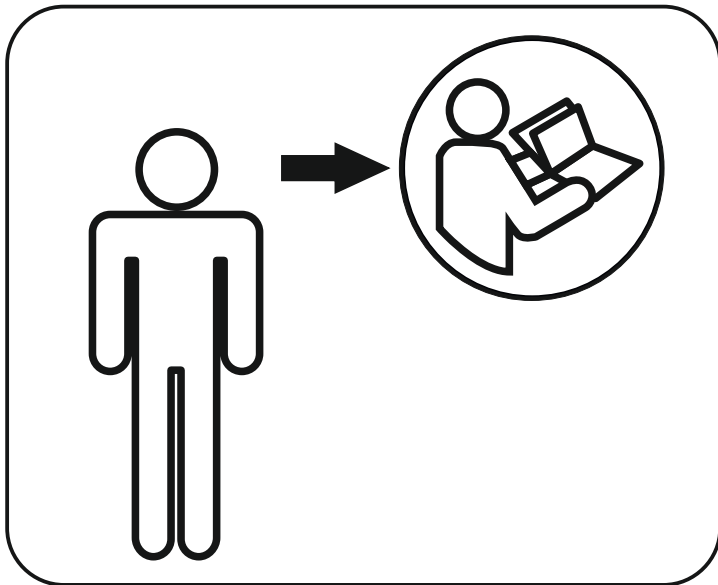
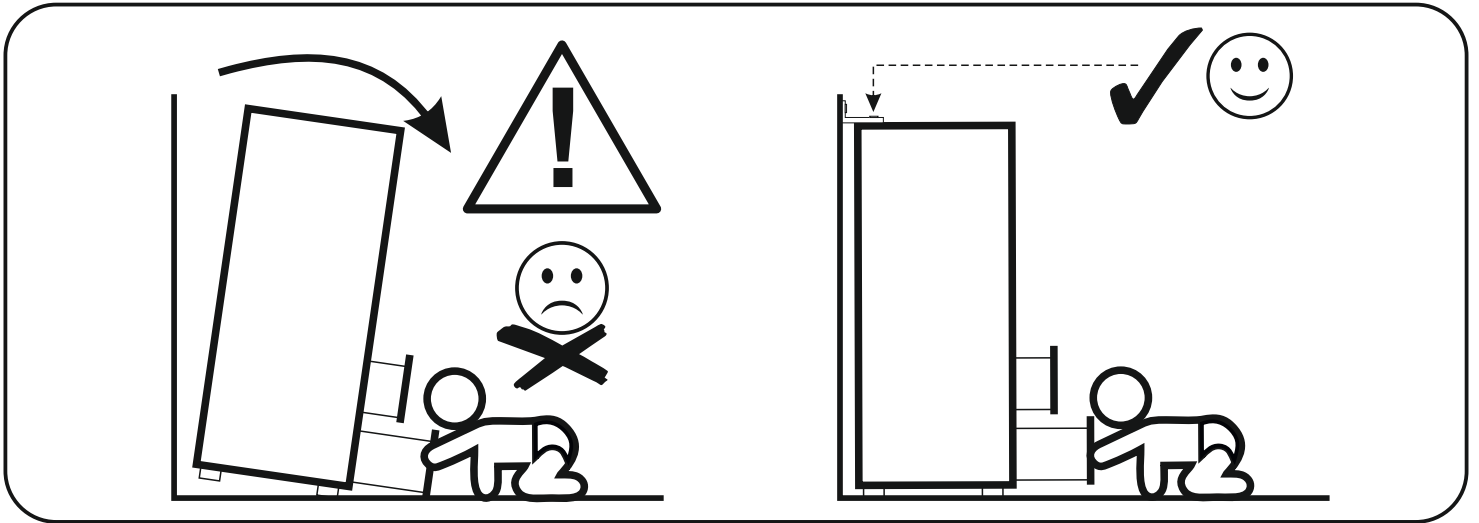
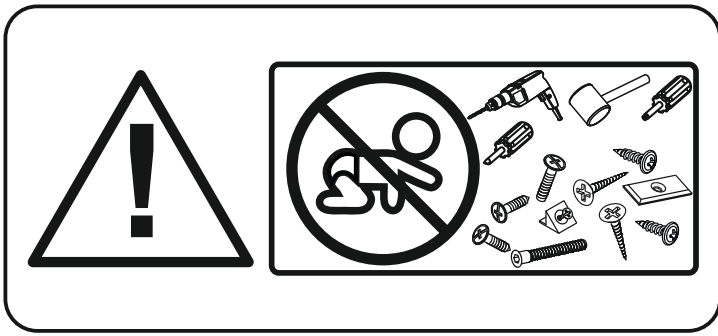
NAPOMENA! Namještaj mora biti trajno pričvršćen za zid, kako bi se izbjegao rizik od njegova prevrtanja. U paketu se nalaze elementi za pričvršćivanje prikladni isključivo za betonske zidove ili punu ciglu. Ako je Vaš zid izrađen od drugog materijala ili niste sigurni od čega je napravljen Vaš zid, konzultirajte se sa stručnjakom u vezi sa montažom.

SLO.

POZOR! Pohištvo trajno pritrđite na steno, da preprečite tveganje, da se prevrne. V paketu so pritrđilni elementi, ki so ustrezni izključno za betonske stene in za stene iz polne opeke. Če je vaša stena izdelana iz drugih materialov ali niste gotovi glede konstrukcije stene, se o montaži posvetujte s strokovnjakom.

HU.

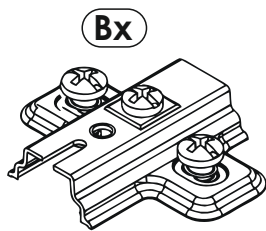
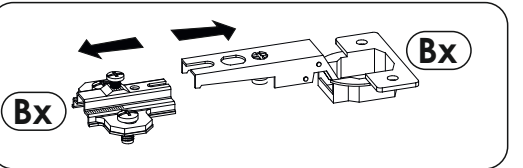
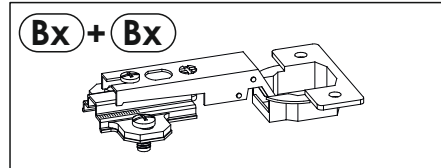
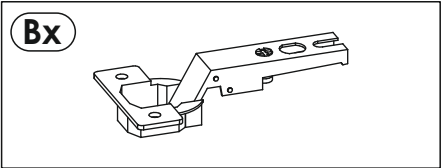
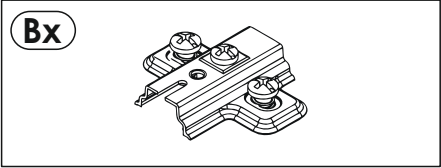
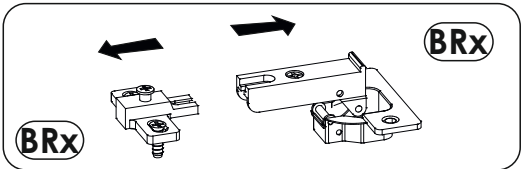
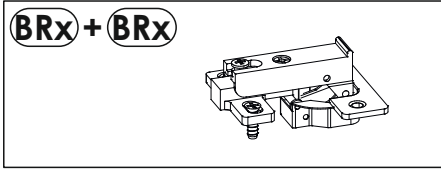
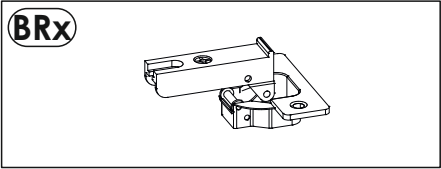
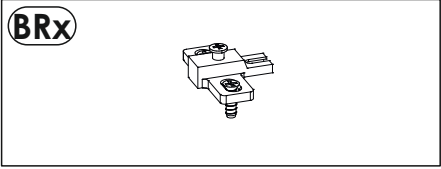
FIGYELEM! Rögzítse a bútorokat a falhoz, hogy elkerülje a bútor felborulásának kockázatát. A készletben kizárólag beton- vagy téglafalhoz használható kötőelemek találhatók. Ha a fal más anyagból készült, vagy ha nem tudja, milyen falak találhatók otthonában, forduljon szakemberhez.



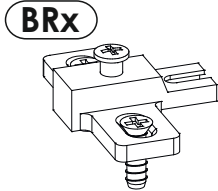
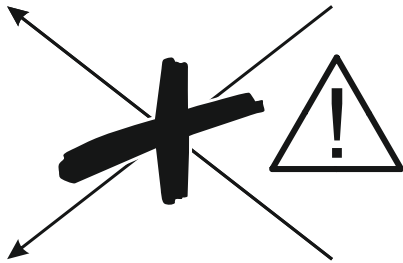
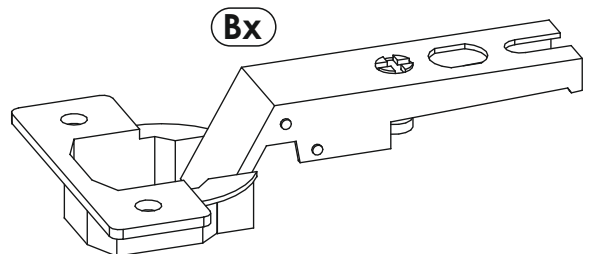


version A

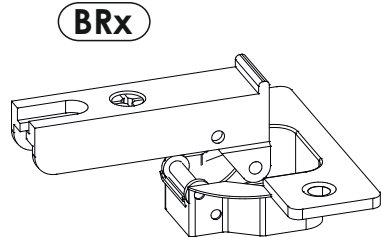
version B



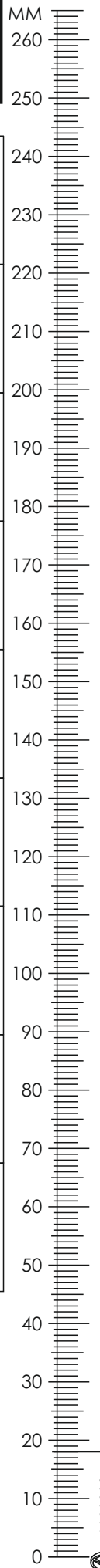
OK


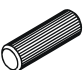
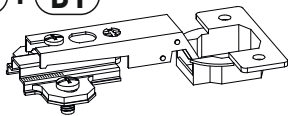
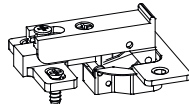
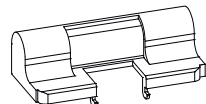
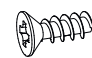
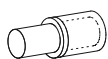
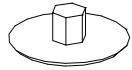


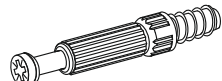
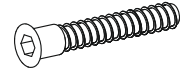
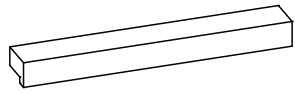


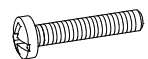
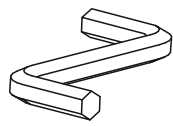


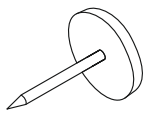
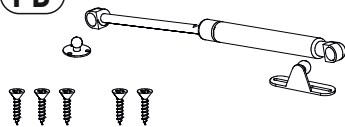
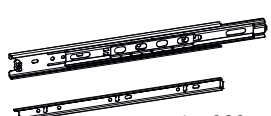

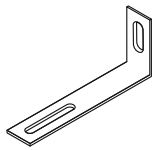
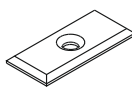
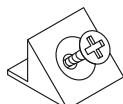
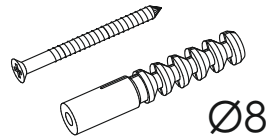
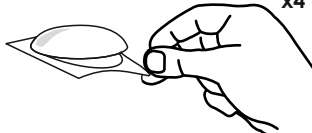
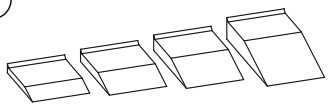


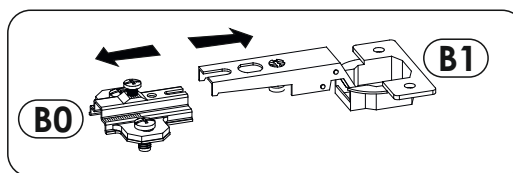
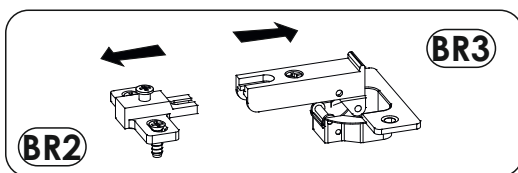
OK



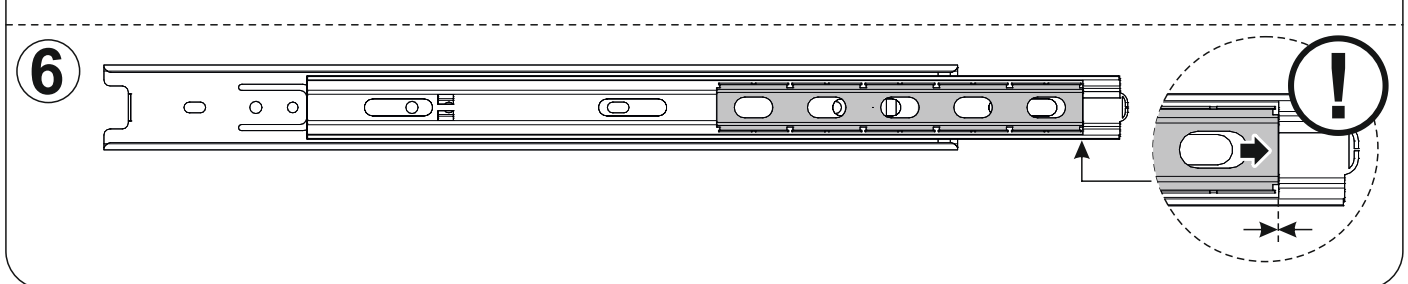
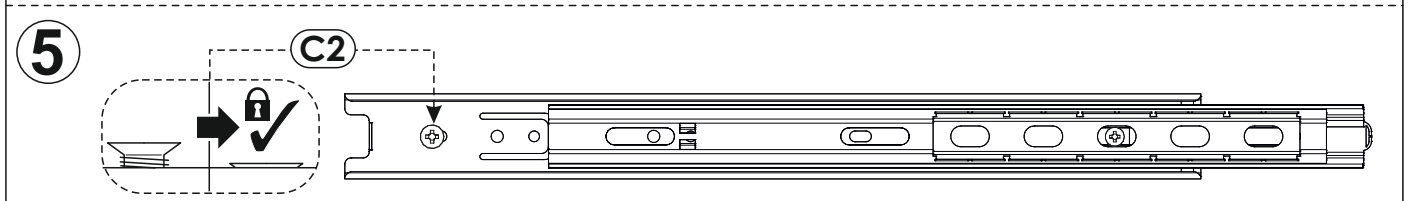
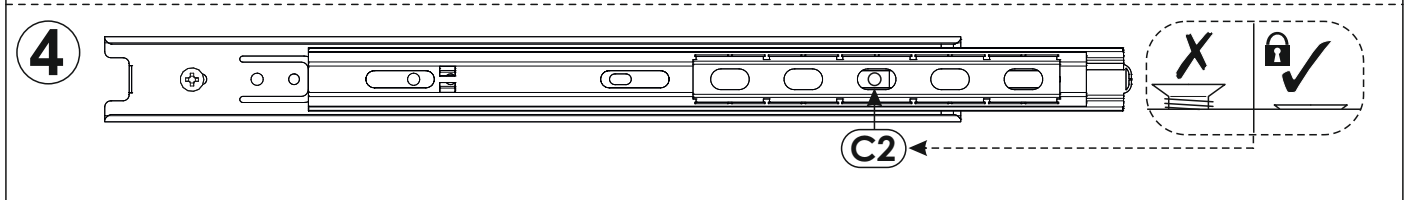
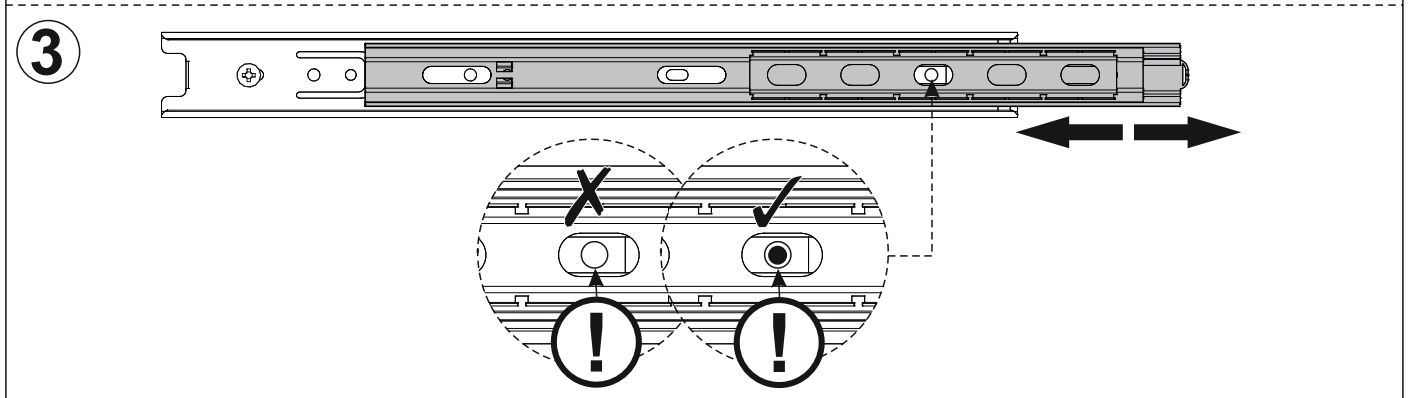
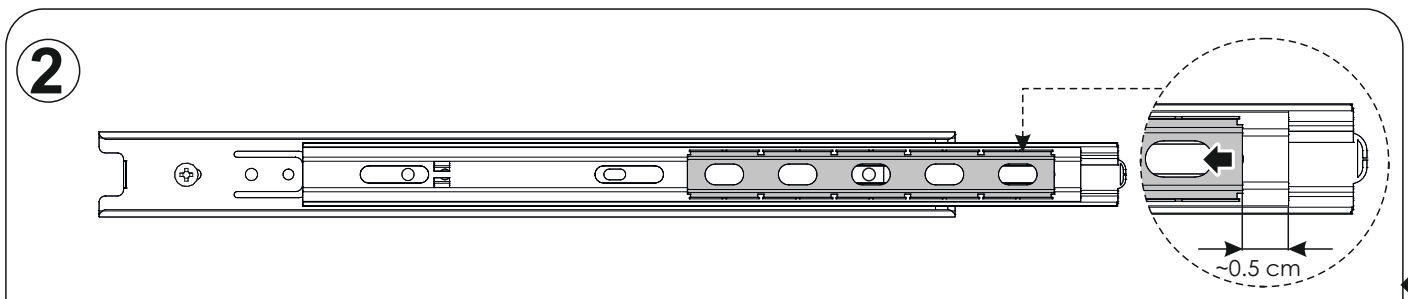
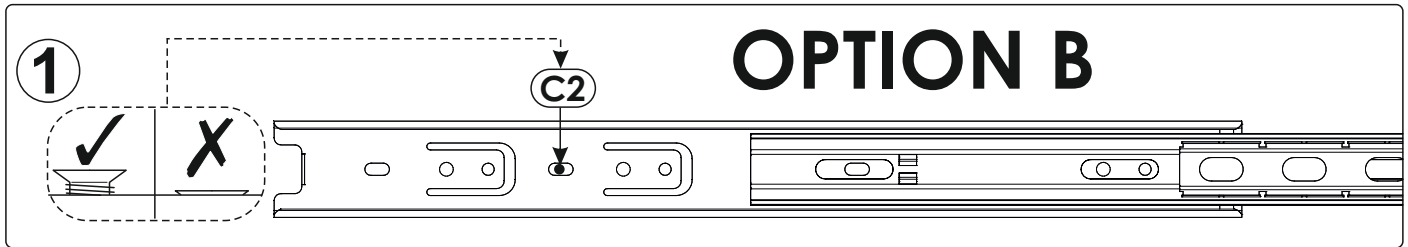
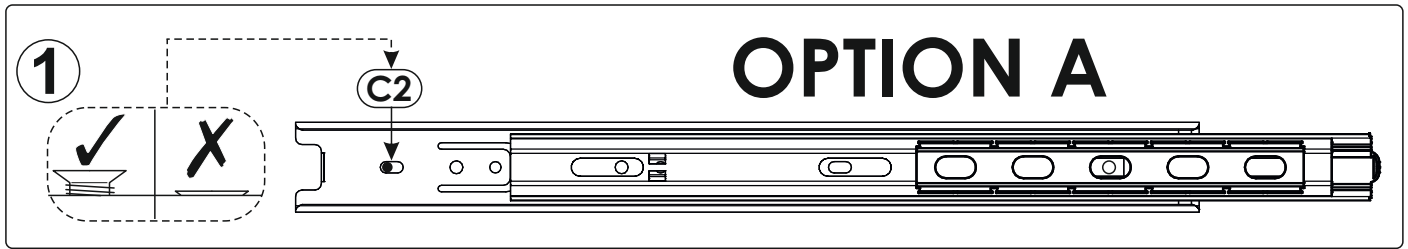
LIV'IN TORTONA 155 TRTK01



A0 8 x 20 mm x10 	A1 8 x 35 mm x79 	B0 + B1 x4 
BR2 + BR3 x2 	BR4 x2 	C2 5 x 13 mm x20 
D2 x8 	E0 Ø16 x19 	E1 15 x 12 mm x73 
ET x1 	F1 6 x 34 mm x73 	G1 7 x 50 mm x15 
H1 L - 126 mm x5 	I2 4 x 16 mm x2 	I11 4 x 27 mm x12 
K7 4 x 22 mm x10 	M x1 	N1 3 x 16 mm x30 
N5 3,5 x 16 mm x12 	O2 x9 	PB x4 
PW x4  L - 300 mm	P15 x1 	Q9 x2 
R1 x20 	R4 x15 	S13 x2  Ø8
R8 x4 	Z x1 	

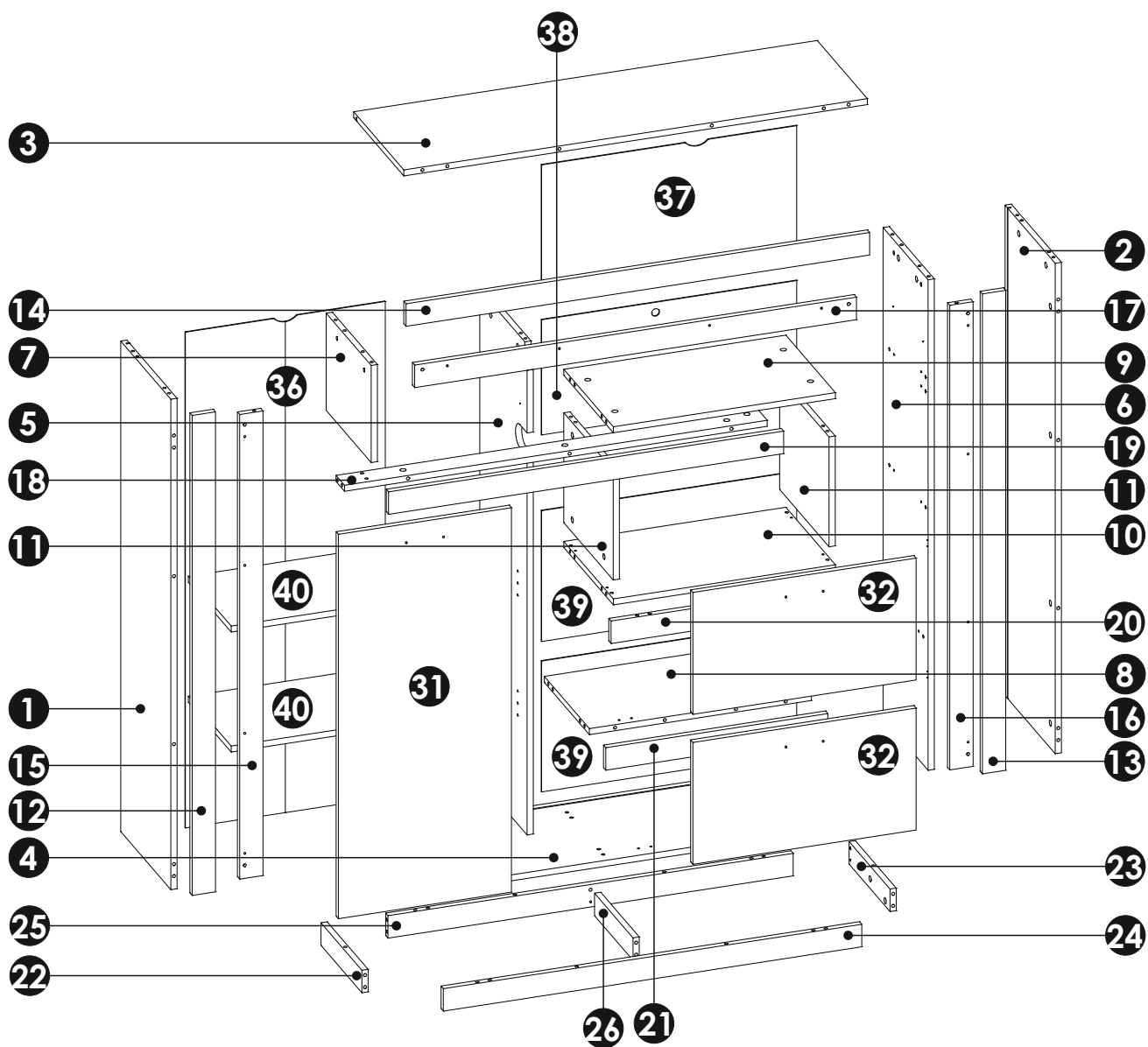
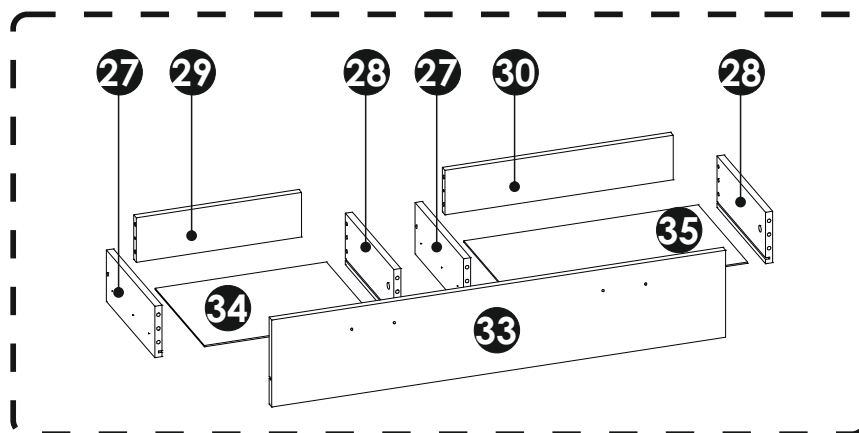


LIV'IN TORTONA 155 TRTK01



FRONT

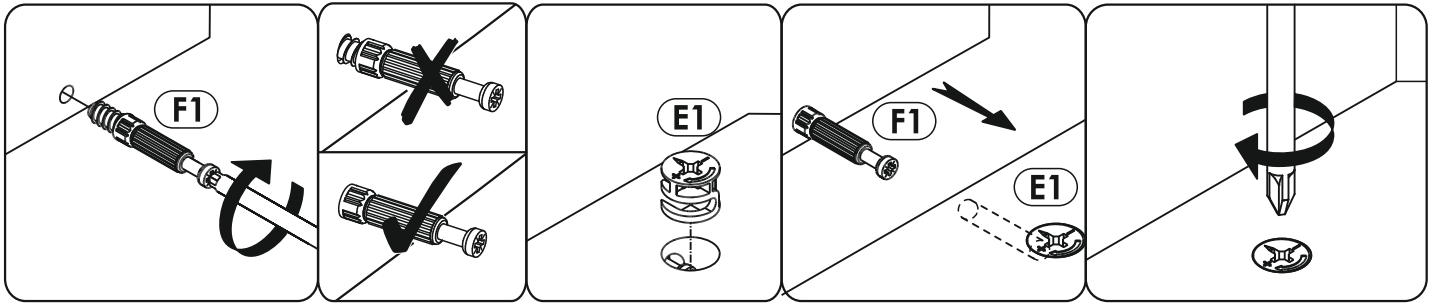
LIV'IN TORTONA 155 TRTK01



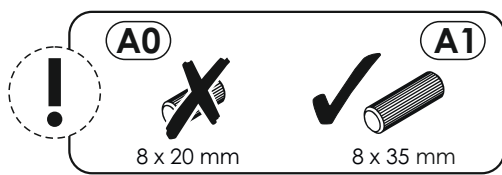
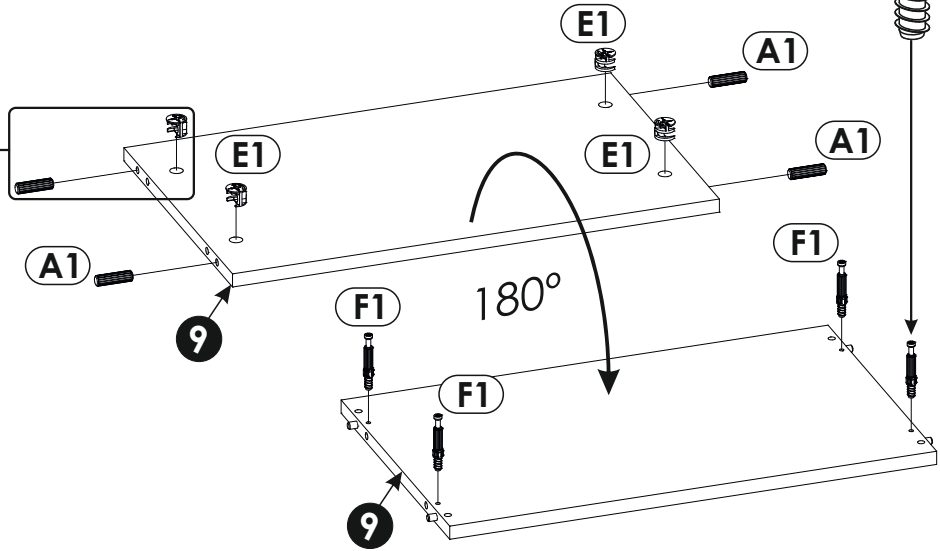
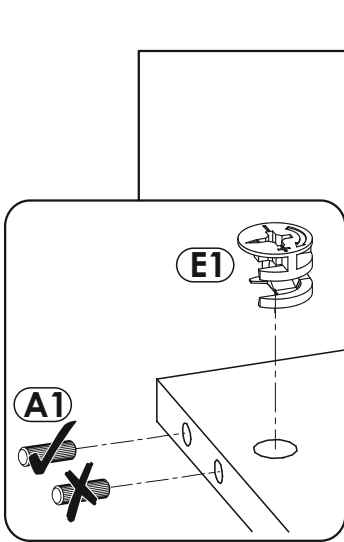
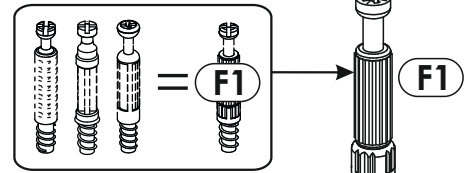
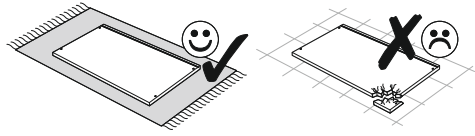
LIV'IN TORTONA 155 TRTK01

1	1308	354	16	x1	2/3
2	1308	354	16	x1	2/3
3	1192	354	16	x1	1/3
4	1192	354	16	x1	1/3
5	1308	334	16	x1	3/3
6	1308	318	16	x1	3/3
7	259	318	16	x1	1/3
8	571	318	16	x1	1/3
9	571	350	16	x1	1/3
10	571	350	16	x1	1/3
11	293	349	16	x2	1/3
12	1280	60	16	x1	3/3
13	1280	60	16	x1	3/3
14	1192	60	16	x1	3/3
15	1239	60	16	x1	2/3
16	1239	60	16	x1	2/3
17	1136	60	16	x1	3/3
18	1087	60	16	x1	3/3
19	1016	60	16	x1	3/3
20	571	60	16	x1	3/3

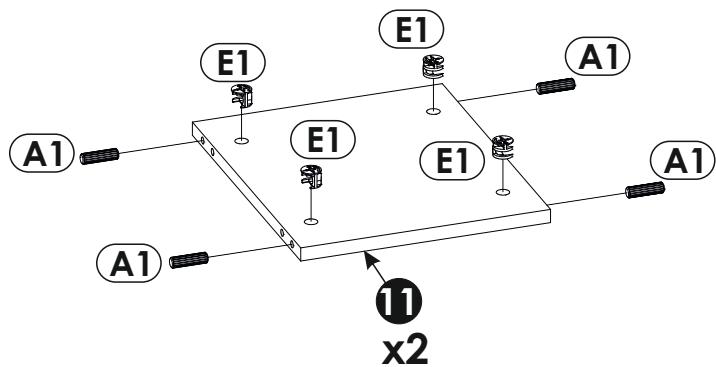
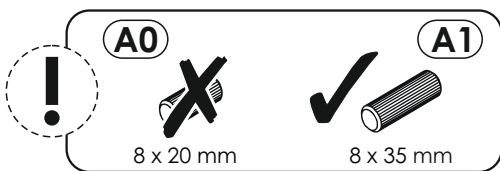
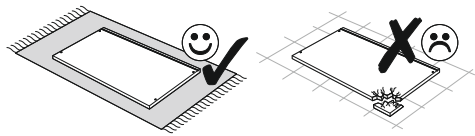
21	571	60	16	x1	3/3
22	289	60	16	x1	3/3
23	289	60	16	x1	3/3
24	1076	60	16	x1	3/3
25	1042	60	16	x1	3/3
26	272	60	16	x1	3/3
27	300	120	16	x2	2/3
28	300	120	16	x2	2/3
29	372	104	16	x1	2/3
30	514	104	16	x1	2/3
31	445	1025	16	x1	2/3
32	574	325	16	x2	1/3
33	1022	203	16	x1	2/3
34	386	305	3	x1	3/3
35	528	305	3	x1	3/3
36	1322	514	3	x1	3/3
37	311	656	3	x1	3/3
38	656	307	3	x1	3/3
39	349	656	3	x2	2/3
40	499	303	3	x2	1/3



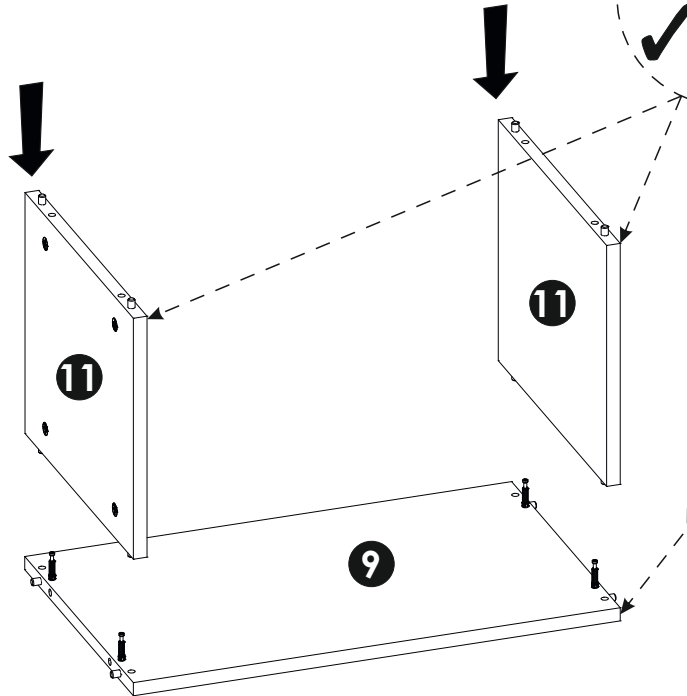
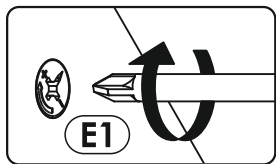
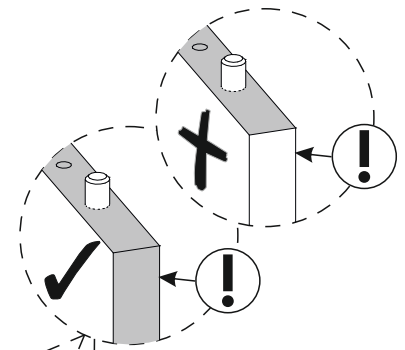
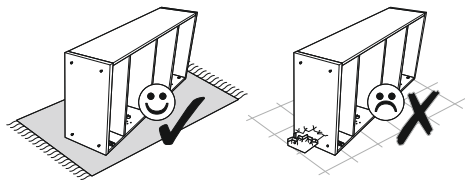
1 ▶



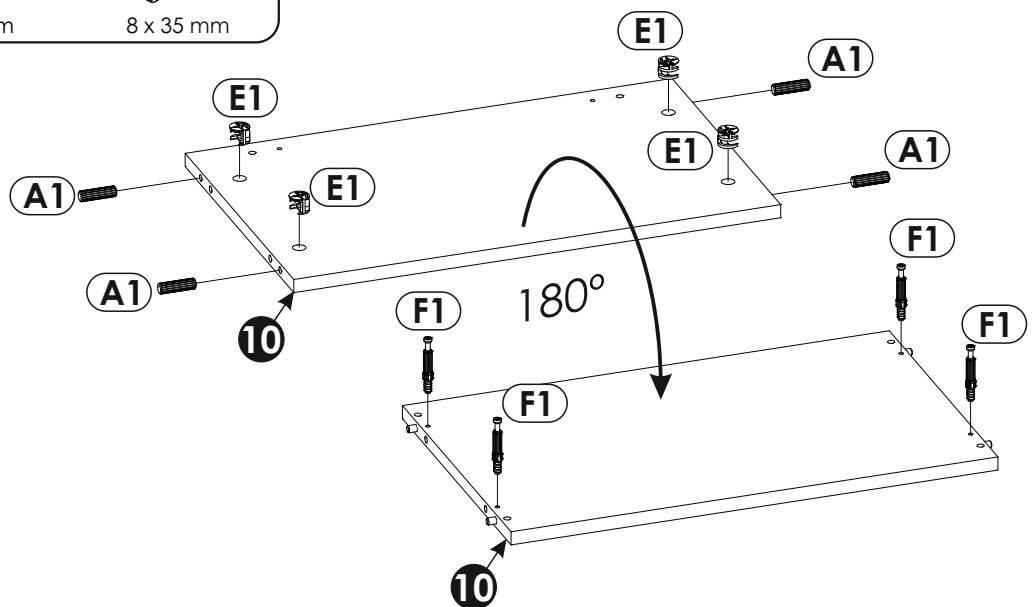
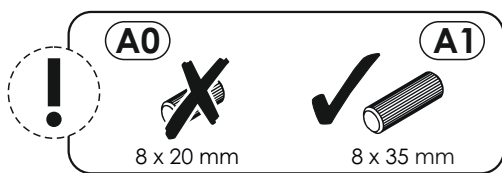
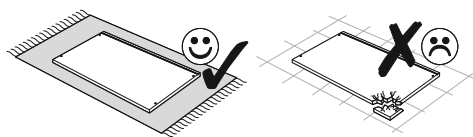
2 ▶



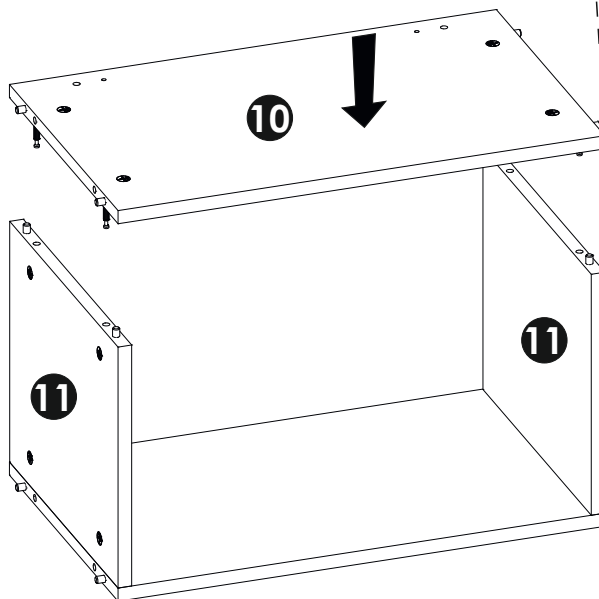
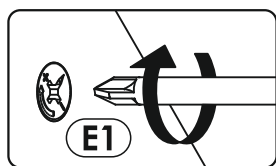
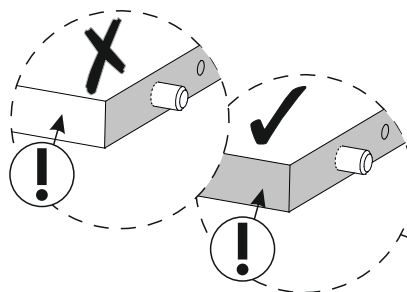
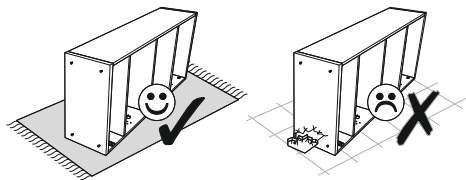
3 ▶



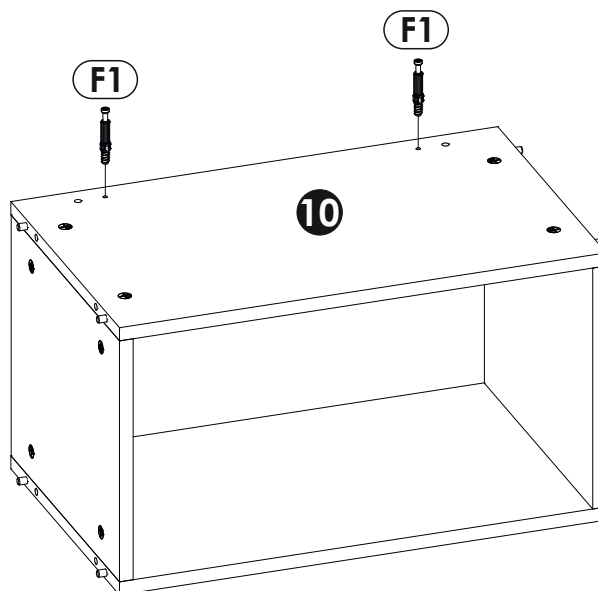
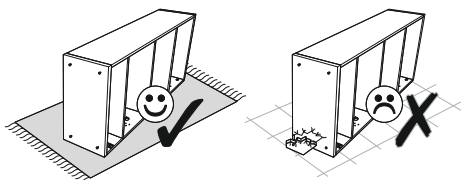
4 ▶



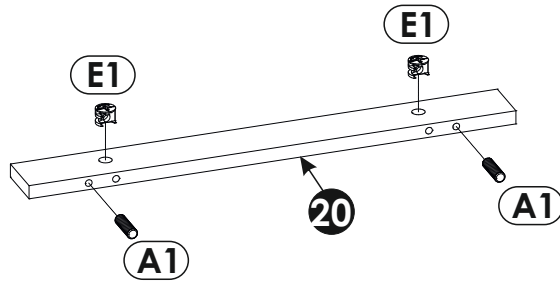
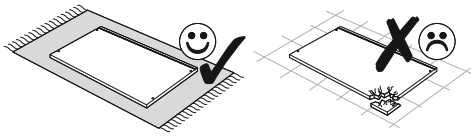
5 ▶



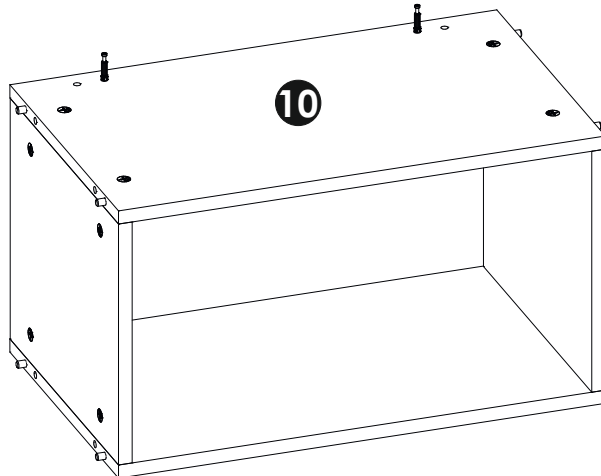
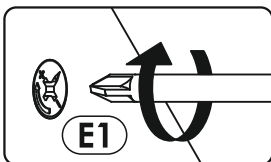
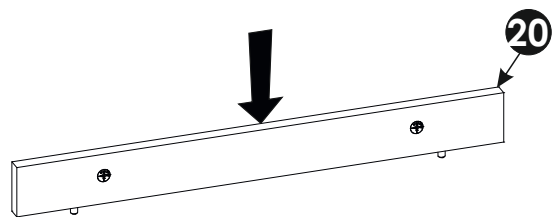
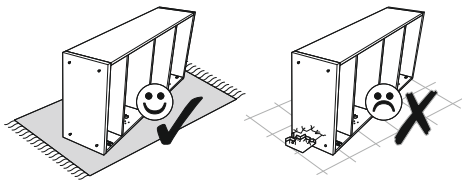
6 ▶

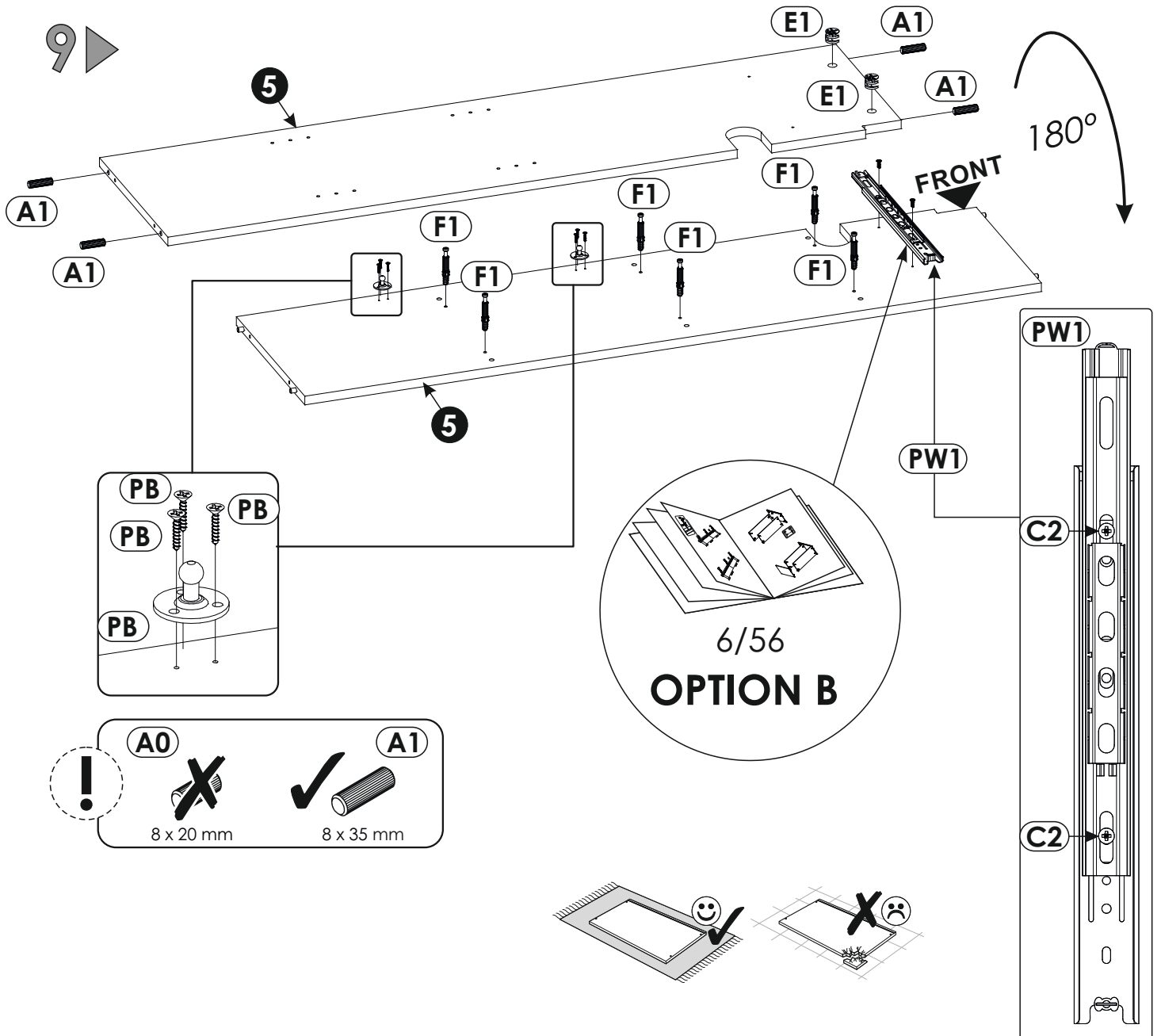
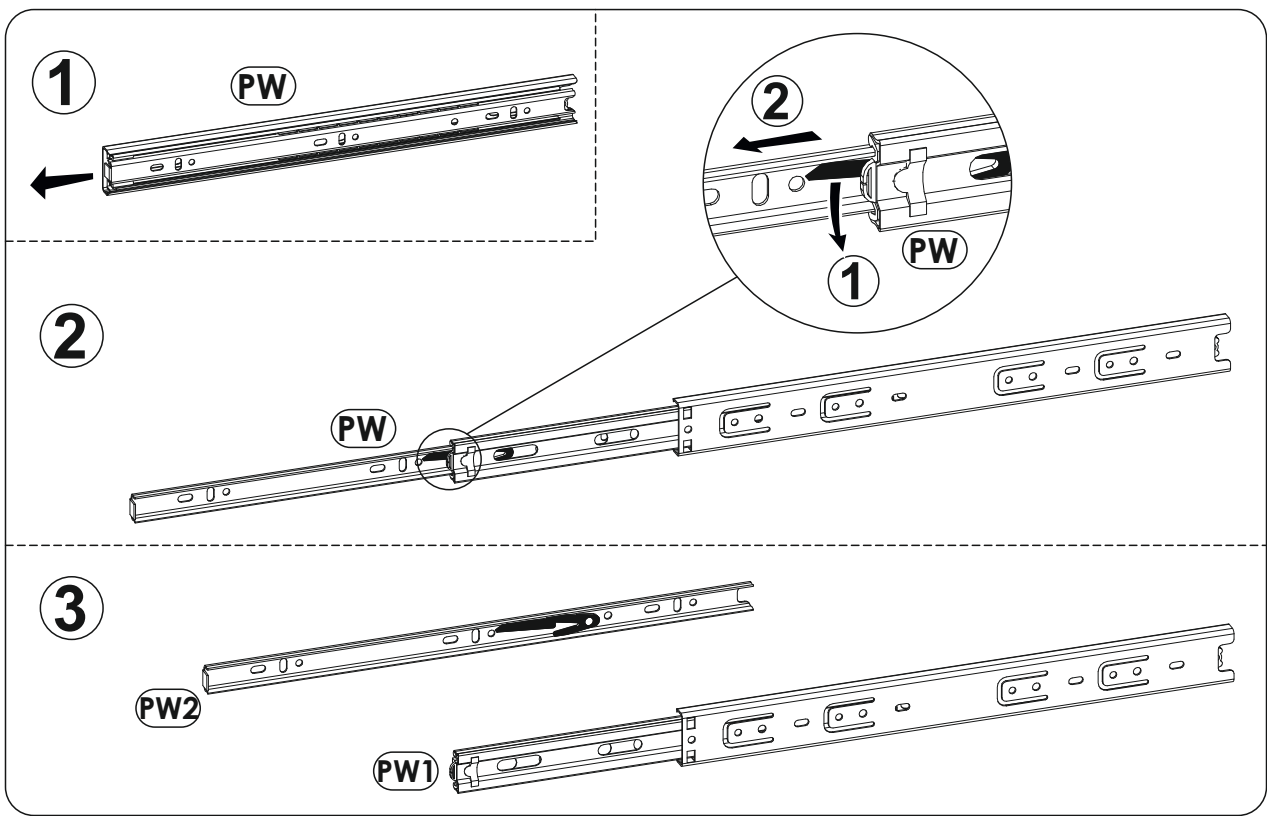


7 ▶

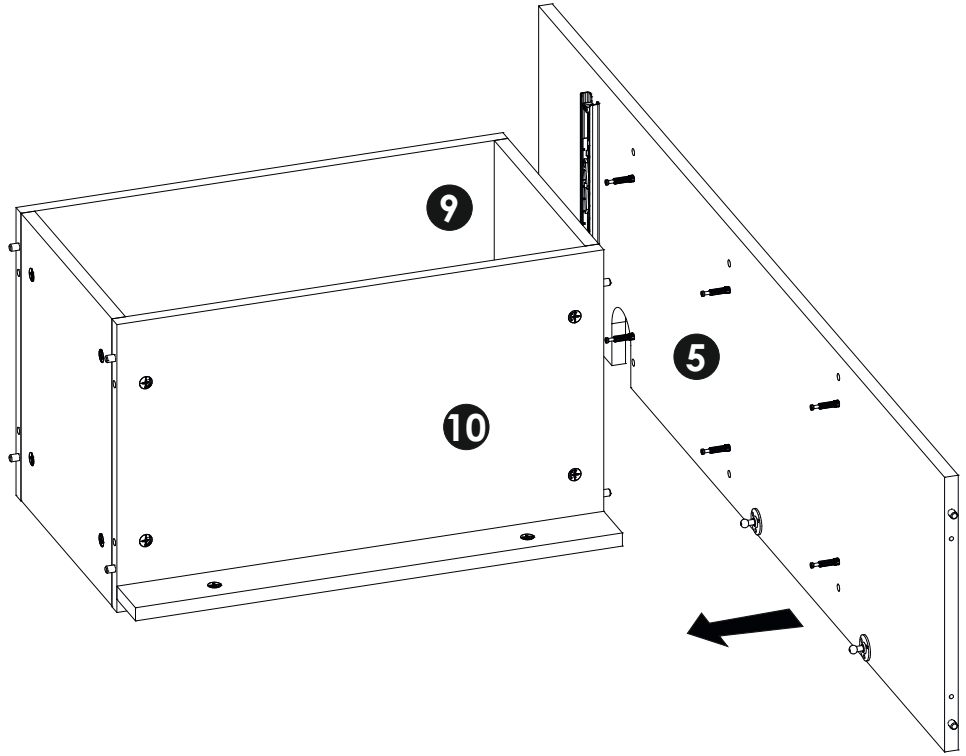
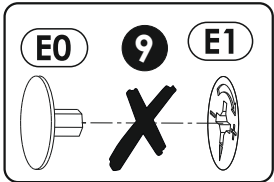
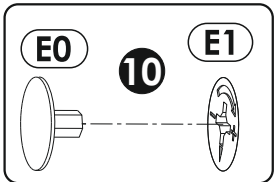
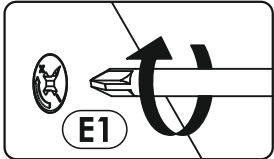
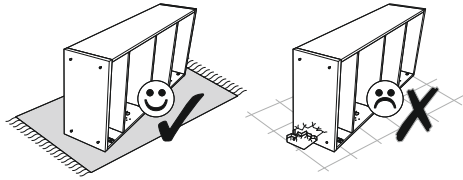


8 ▶

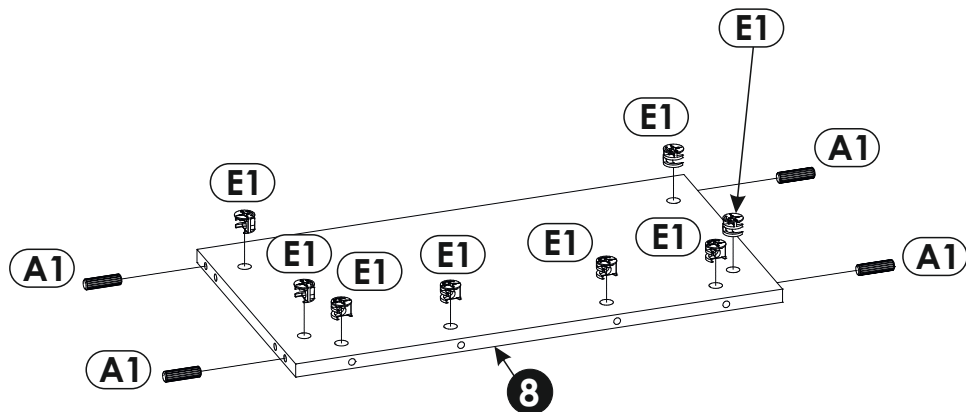
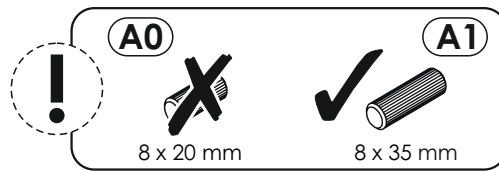
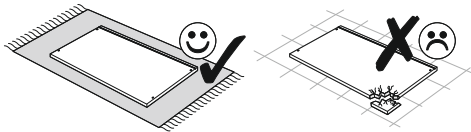




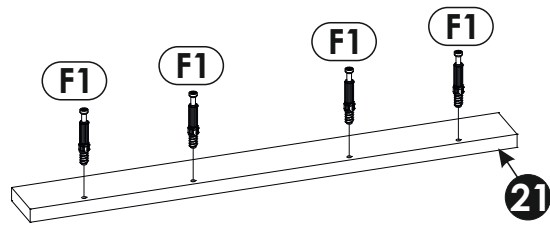
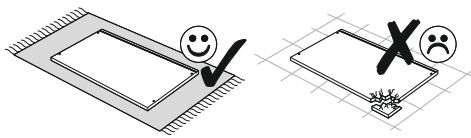
10 ▶



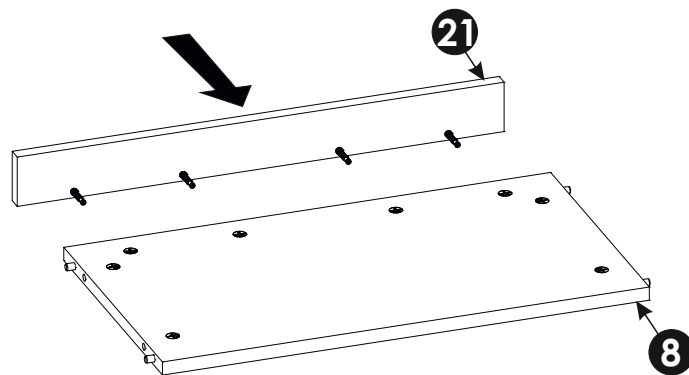
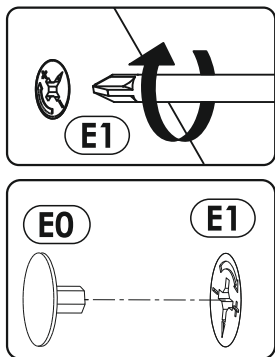
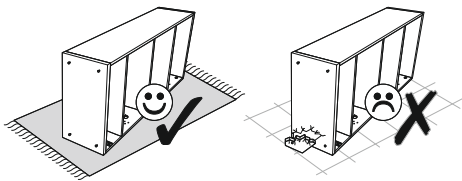
11 ▶



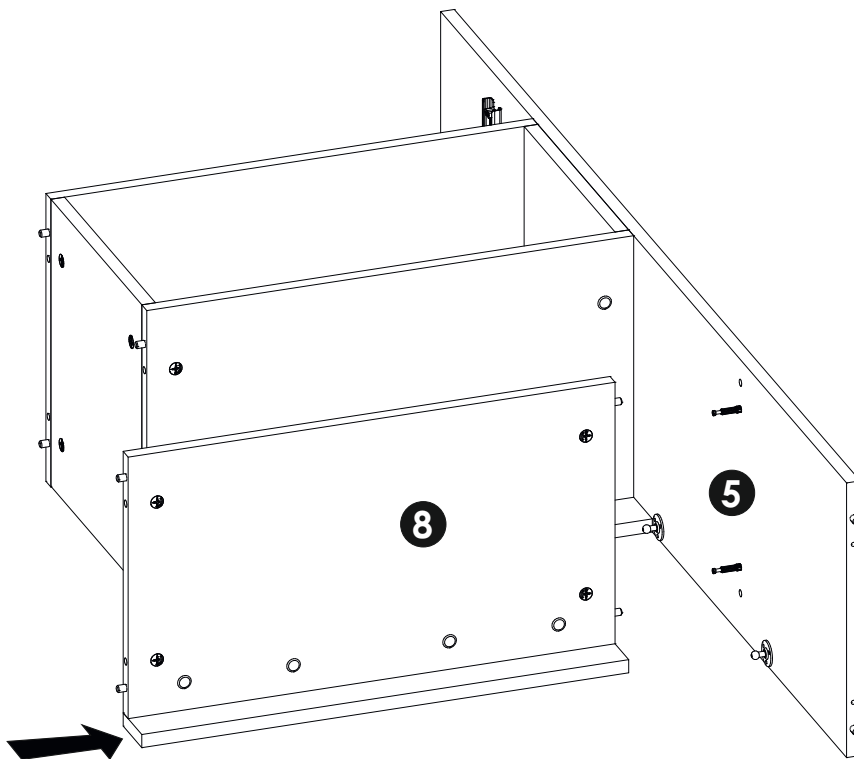
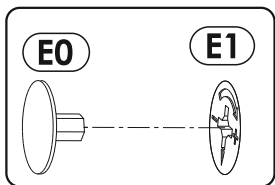
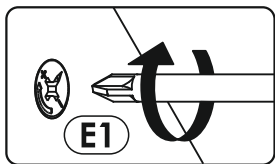
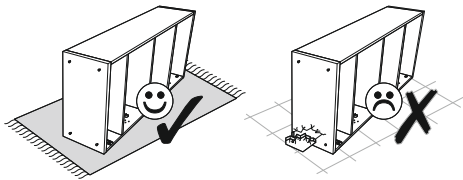
12 ▶



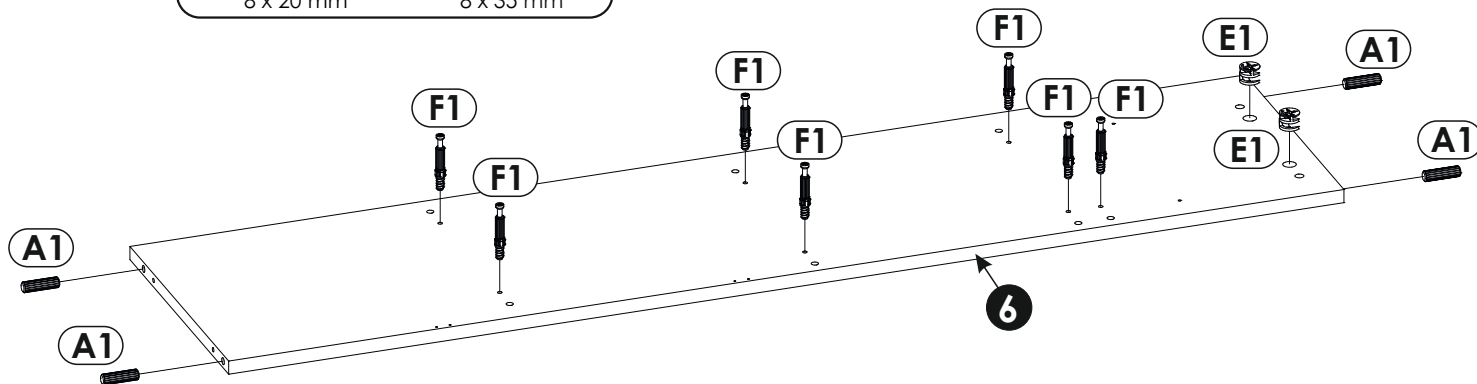
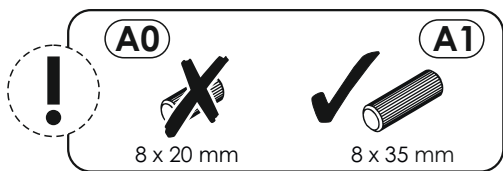
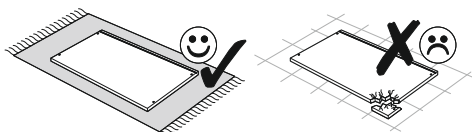
13 ▶



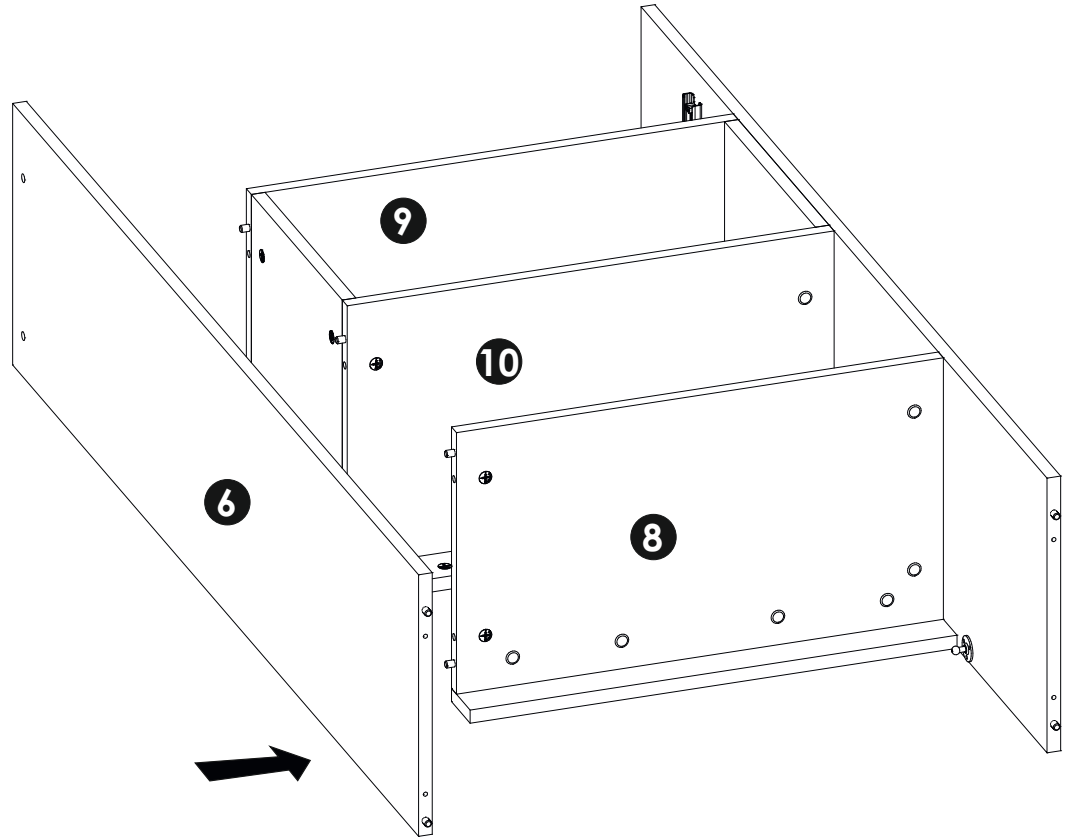
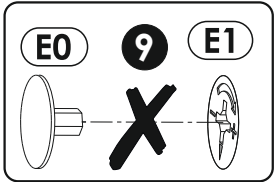
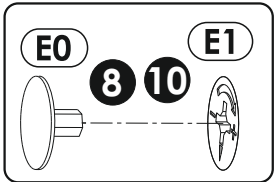
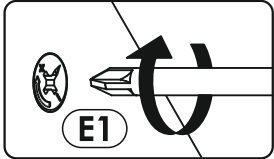
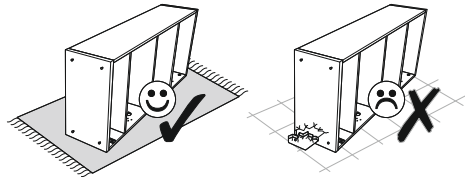
14▶



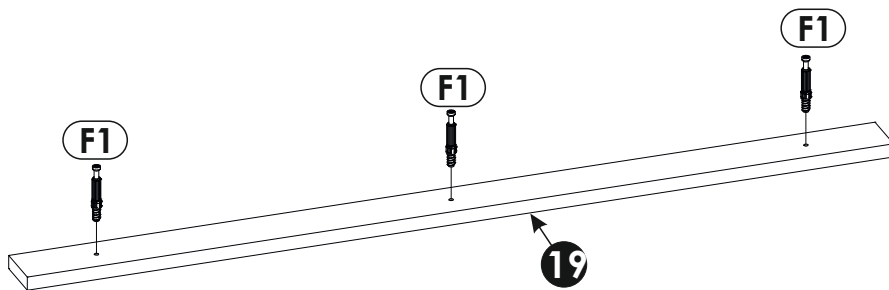
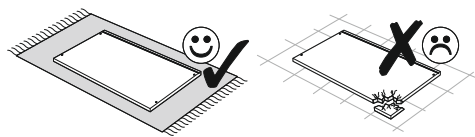
15▶



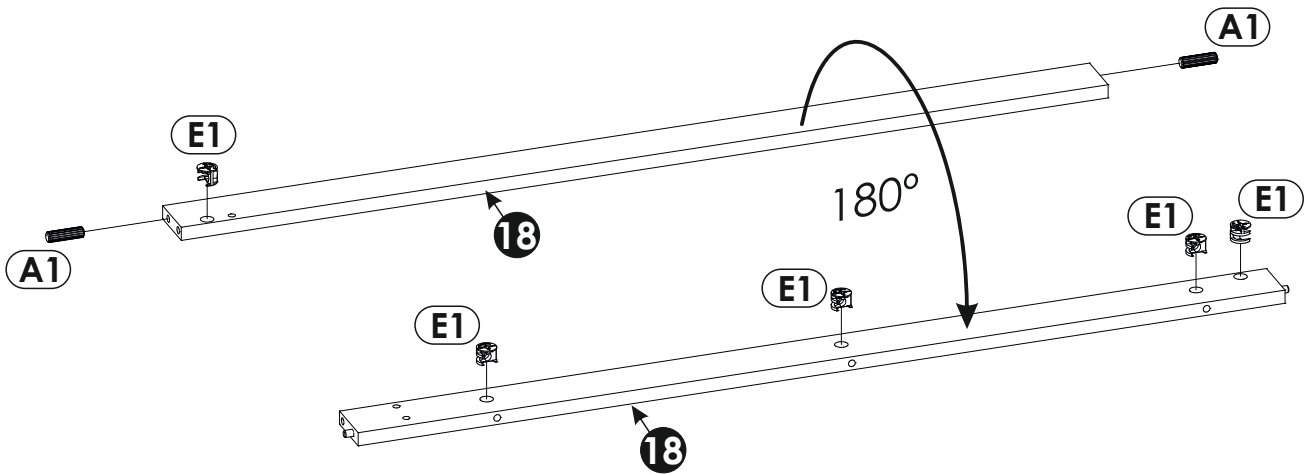
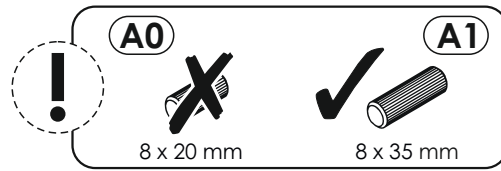
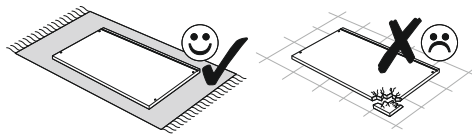
16 ▶



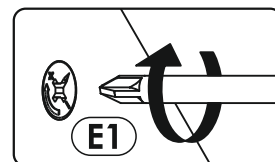
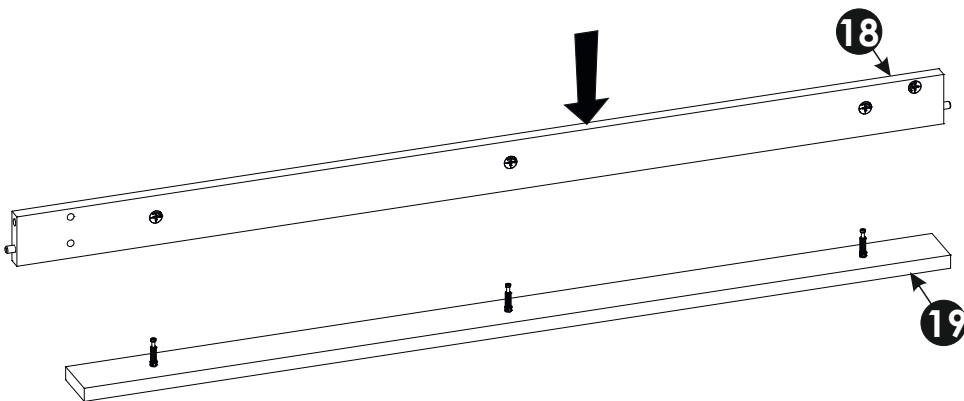
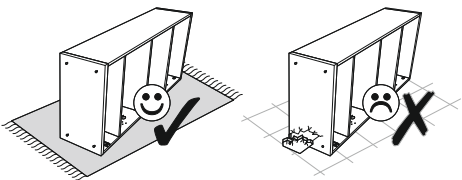
17 ▶



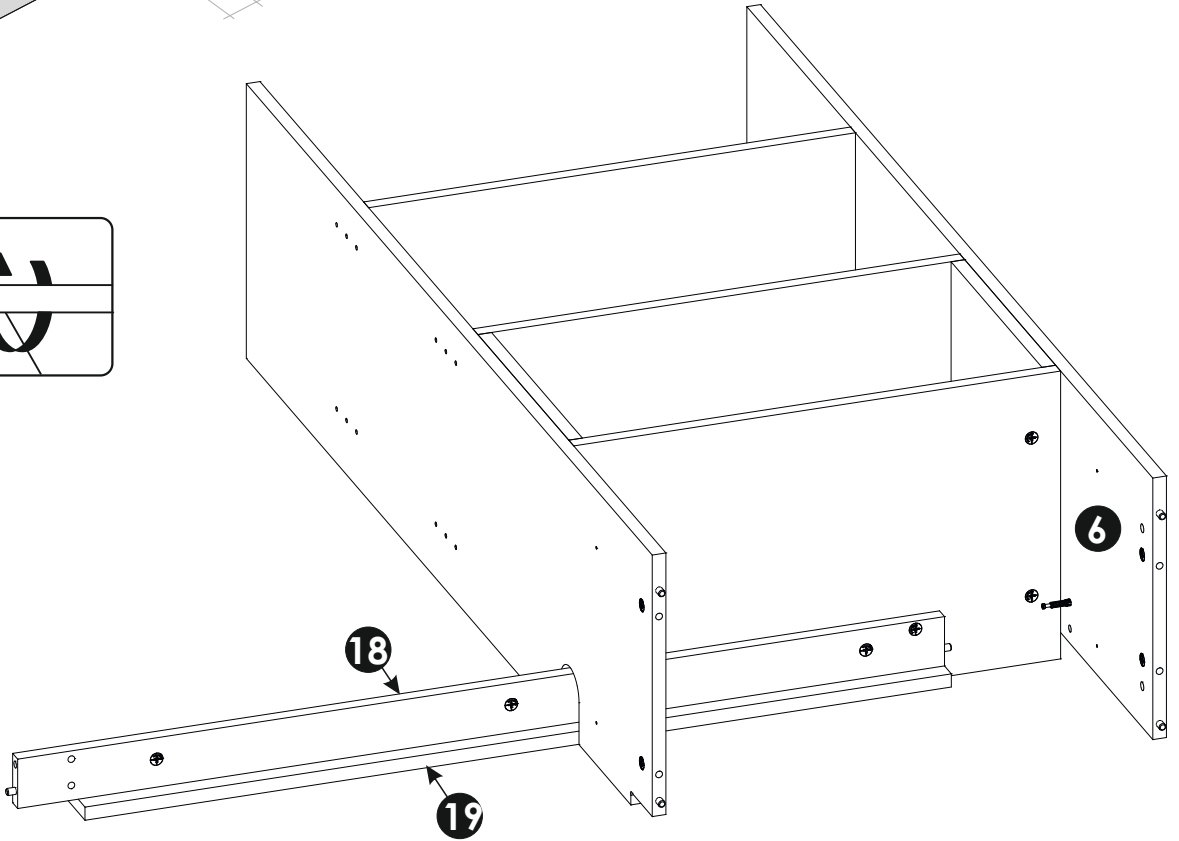
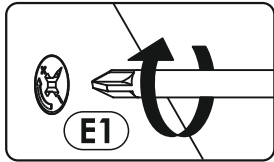
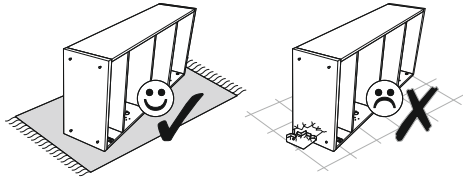
18▶



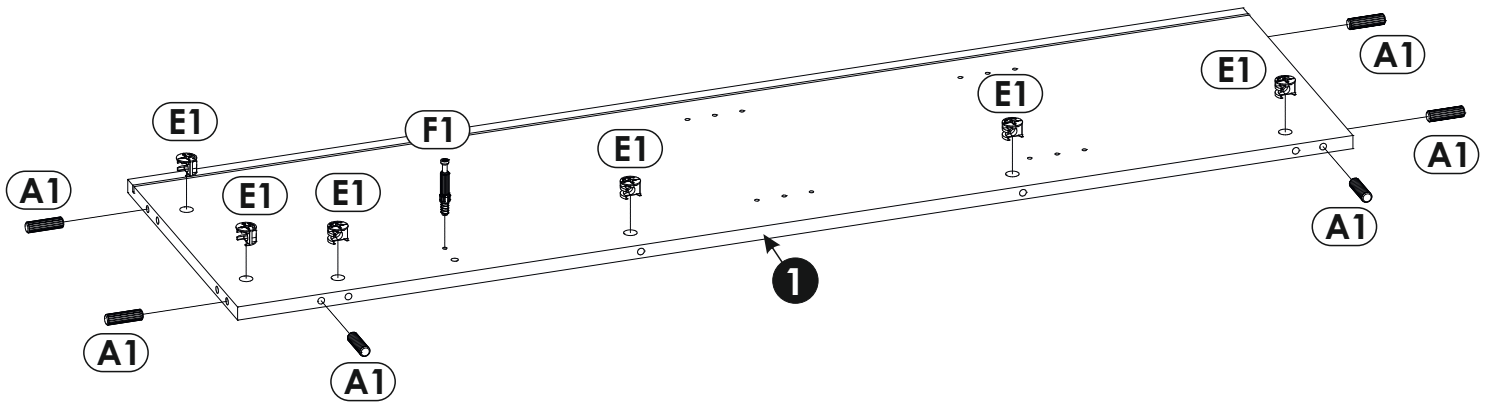
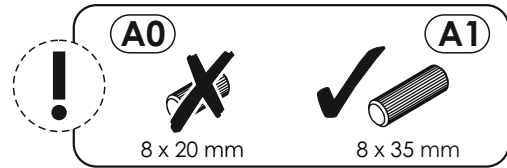
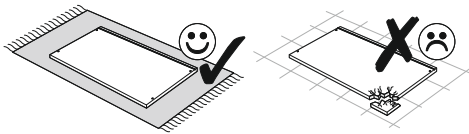
19▶



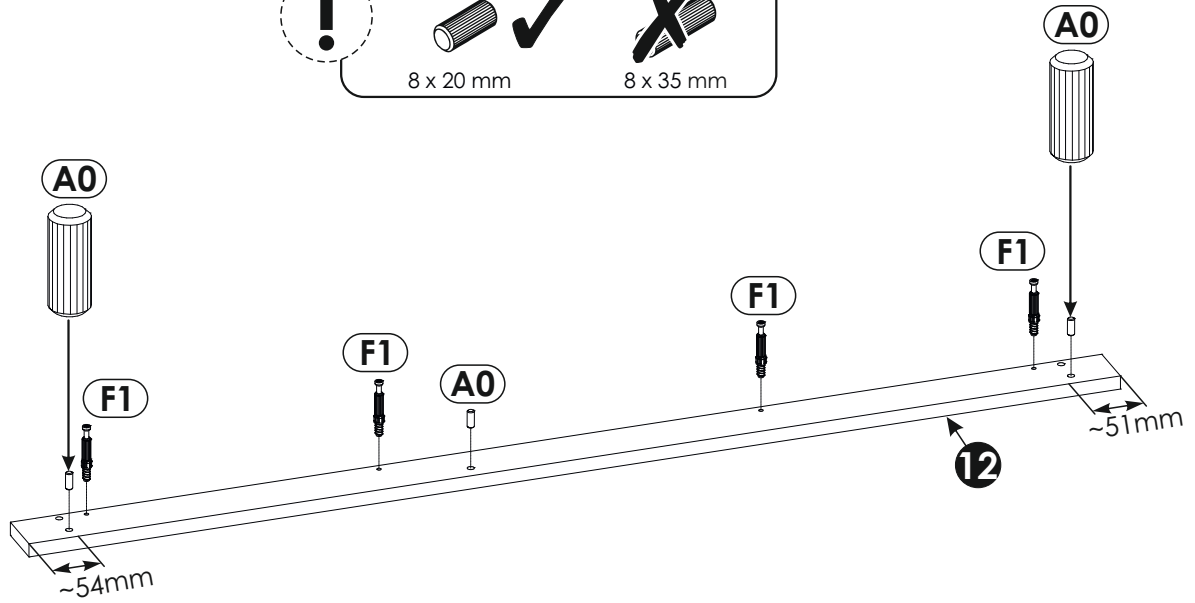
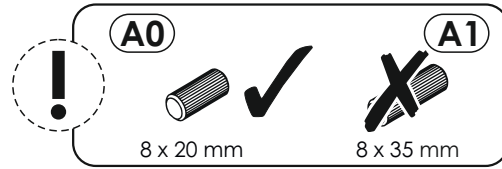
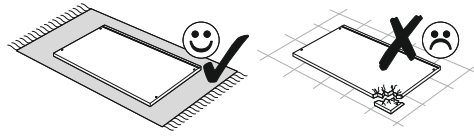
20 ▶▶



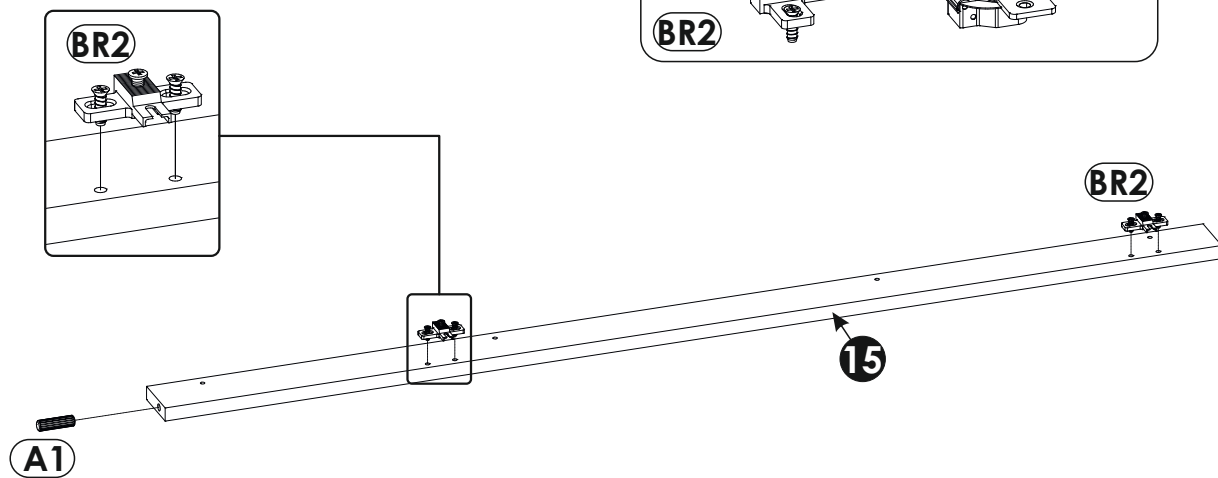
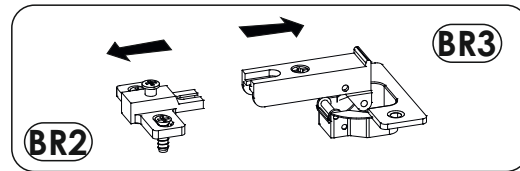
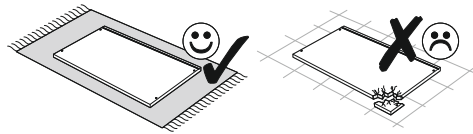
21 ▶▶



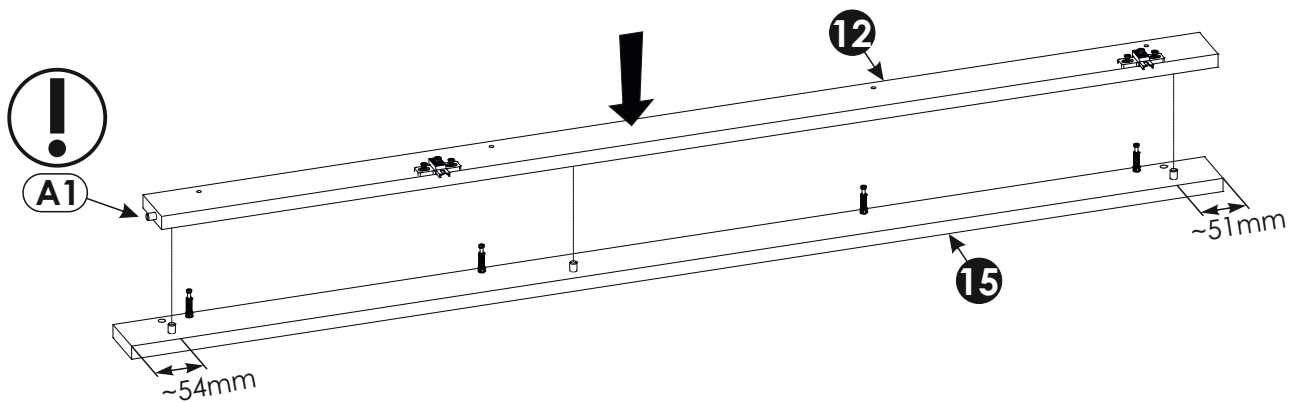
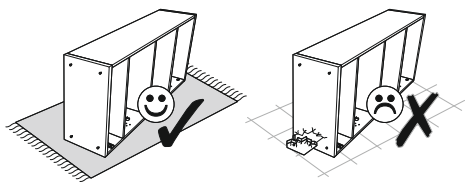
22 ▶



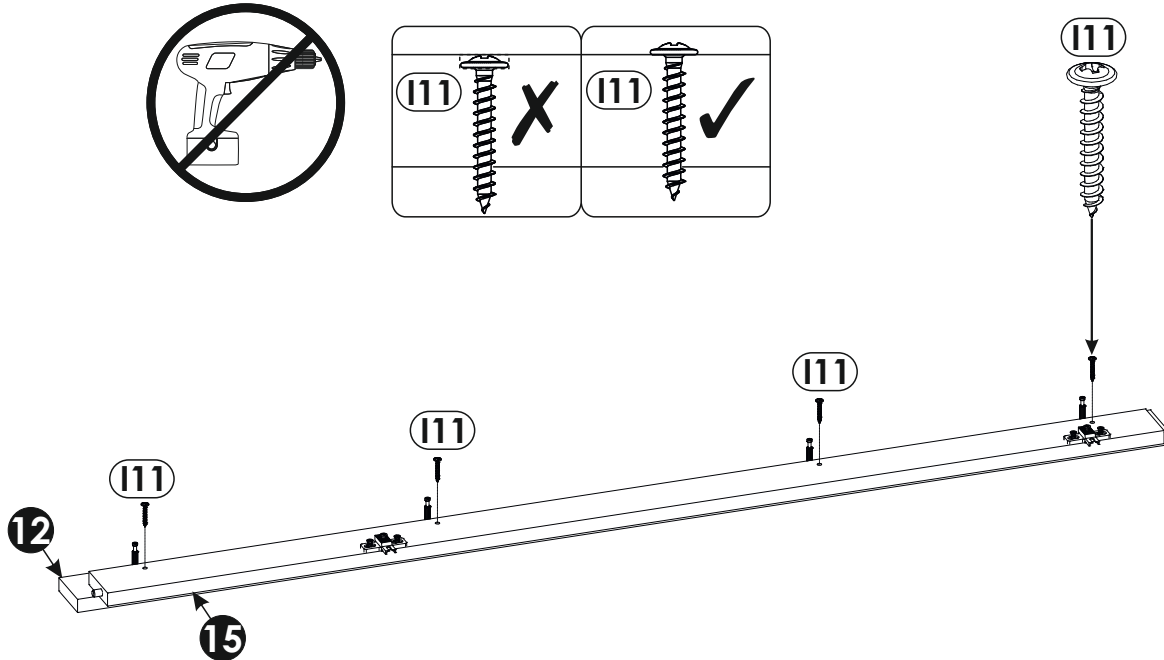
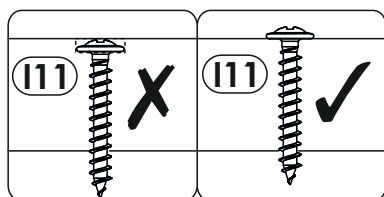
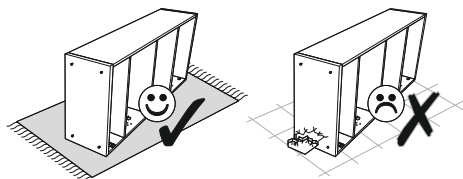
23 ▶



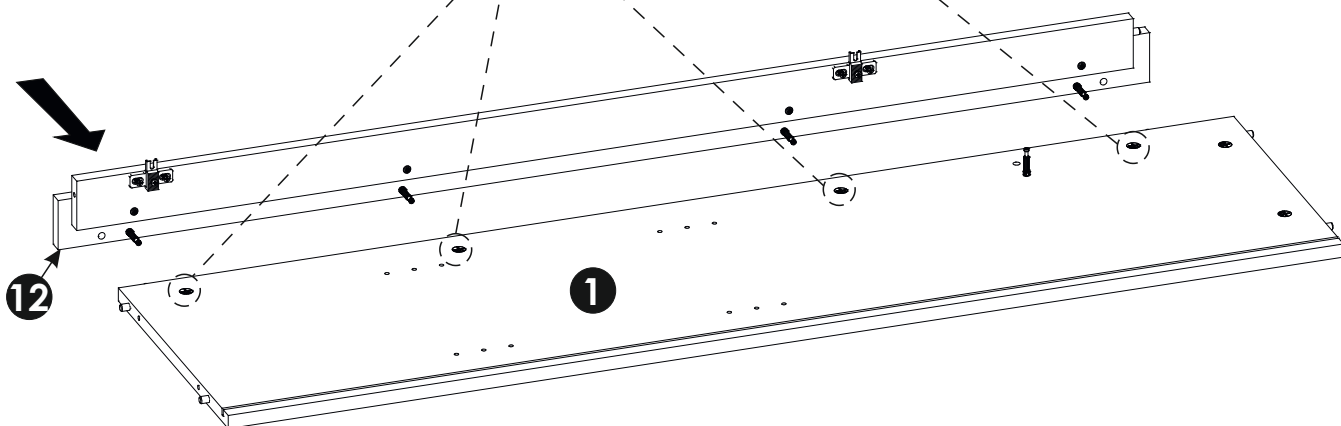
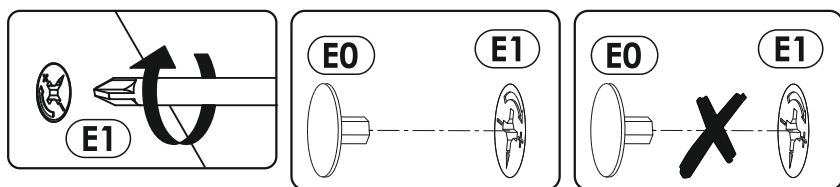
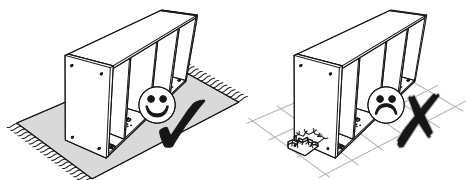
24▶



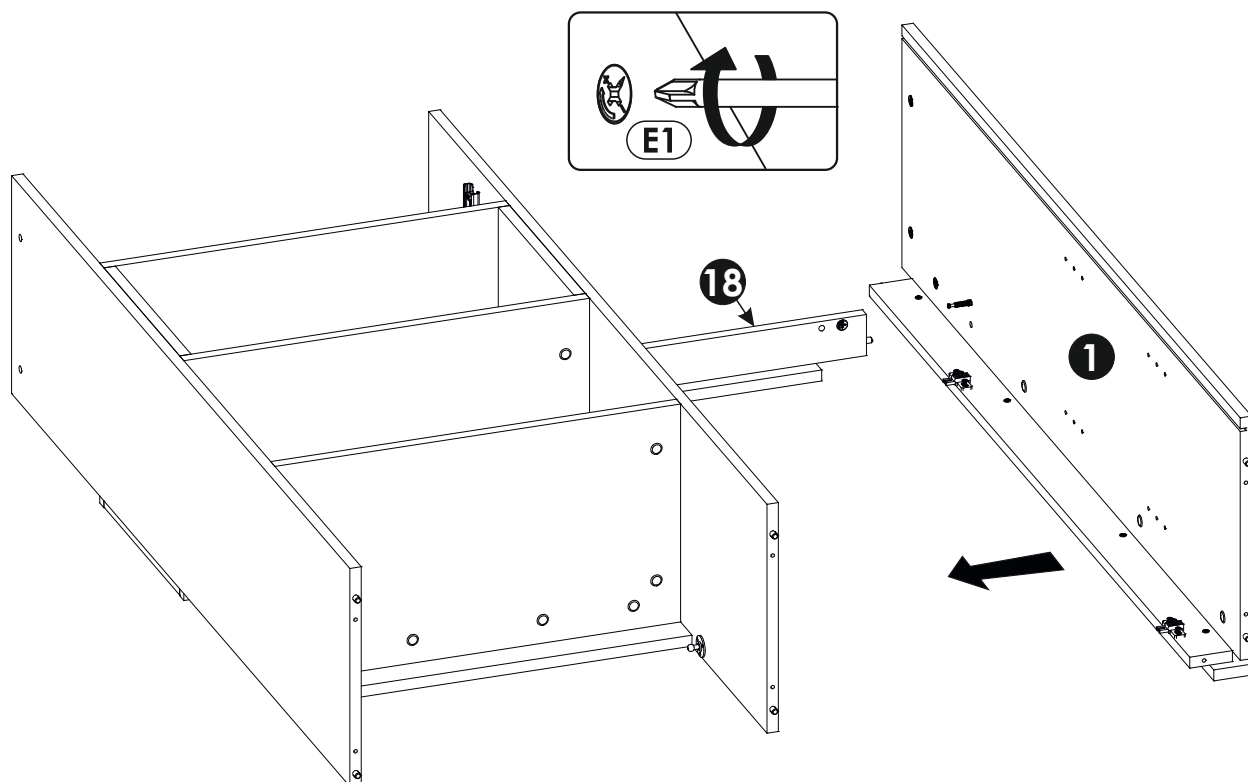
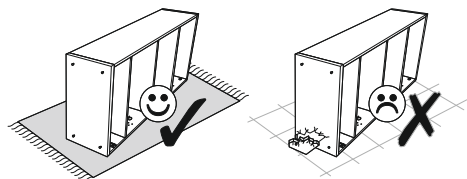
25▶



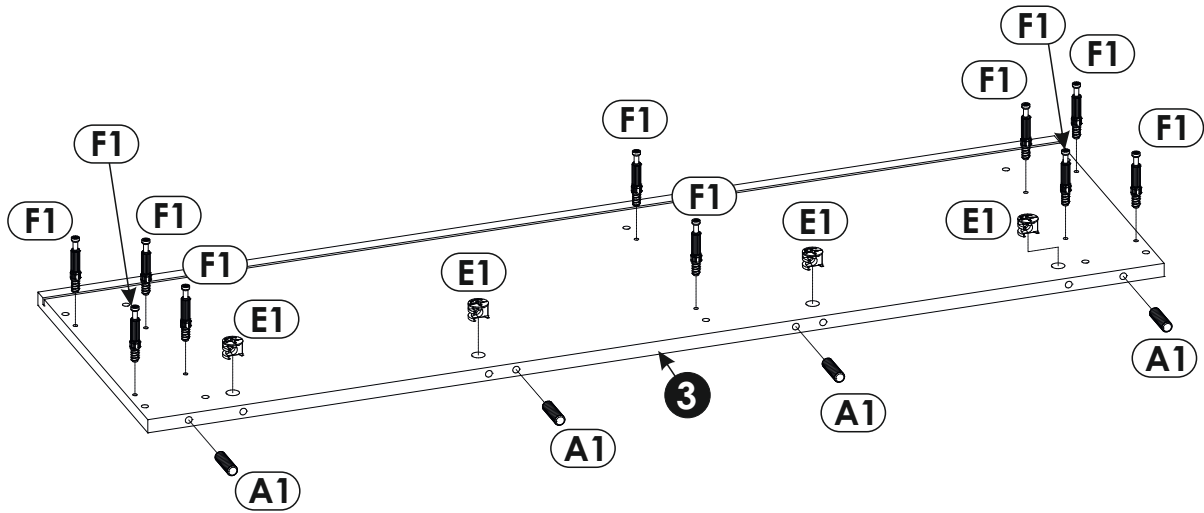
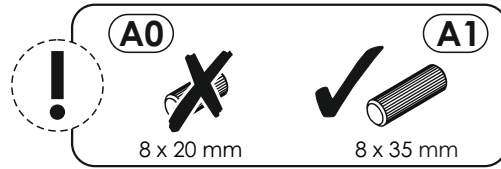
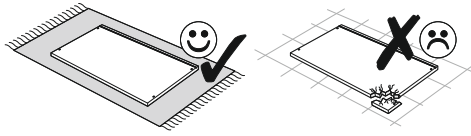
26 ▶



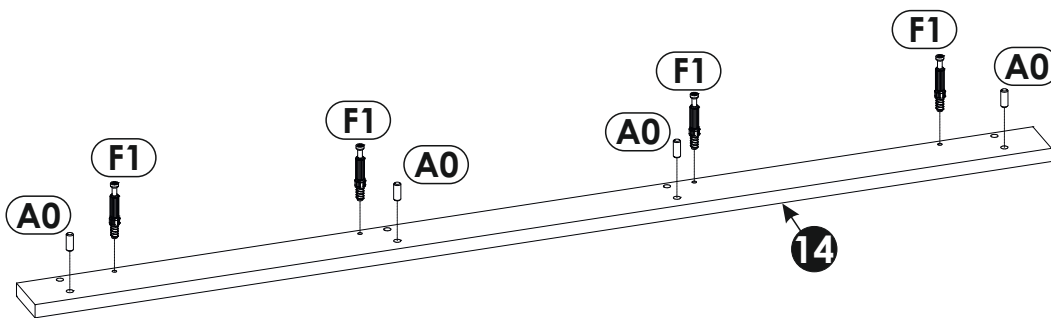
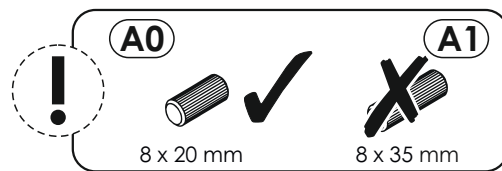
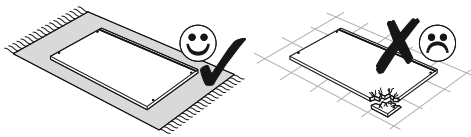
27 ▶



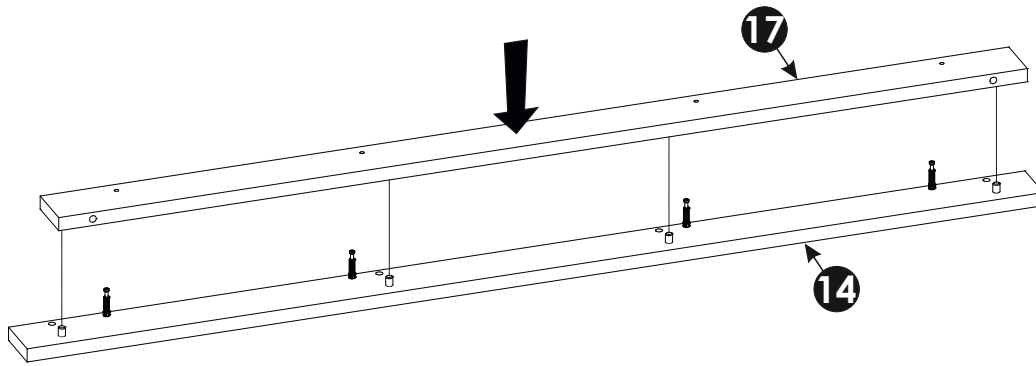
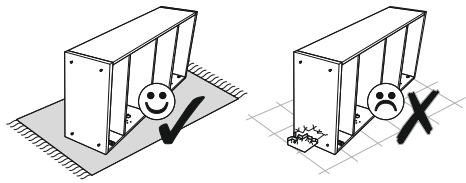
28 ▶▶



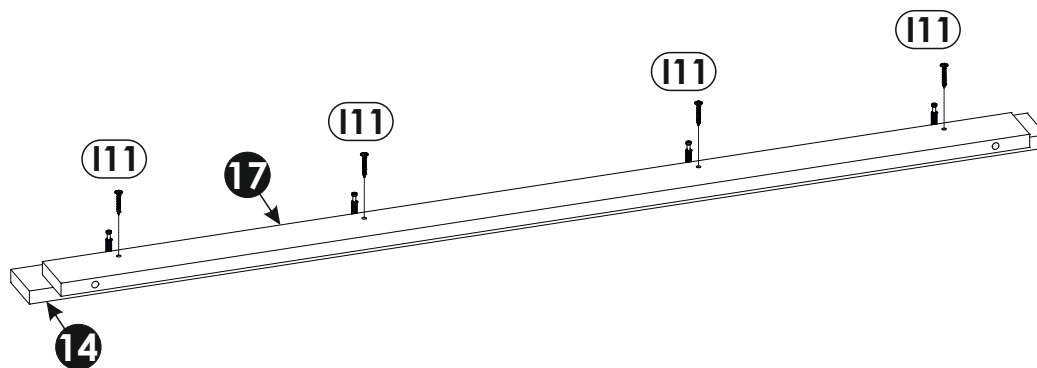
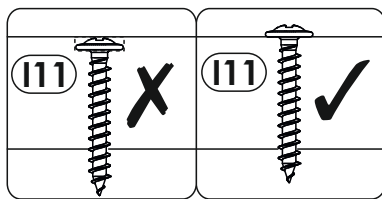
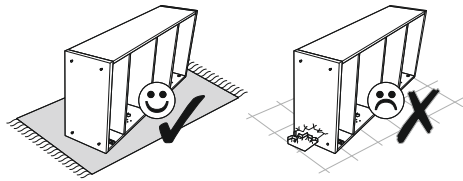
29 ▶▶



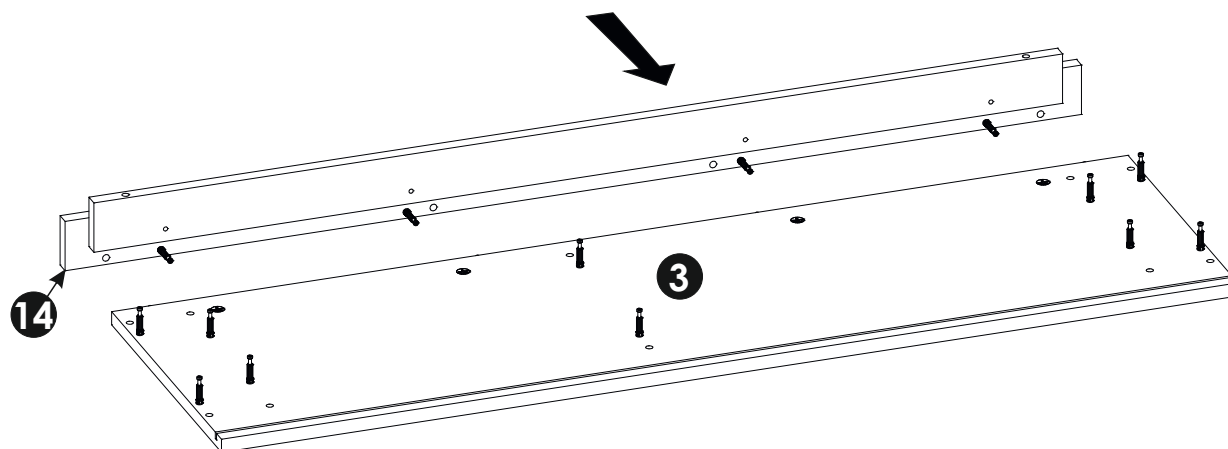
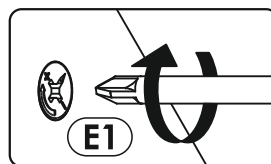
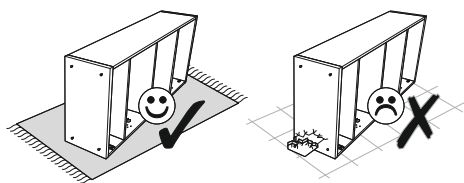
30 ▶



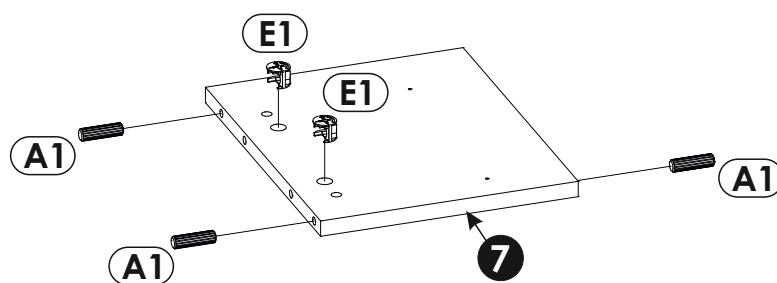
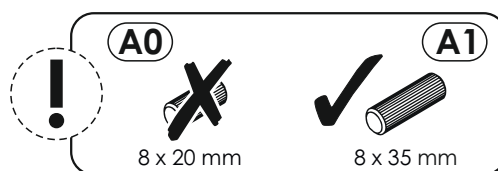
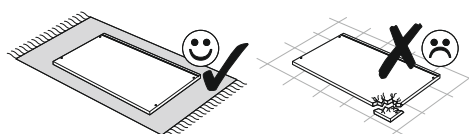
31 ▶



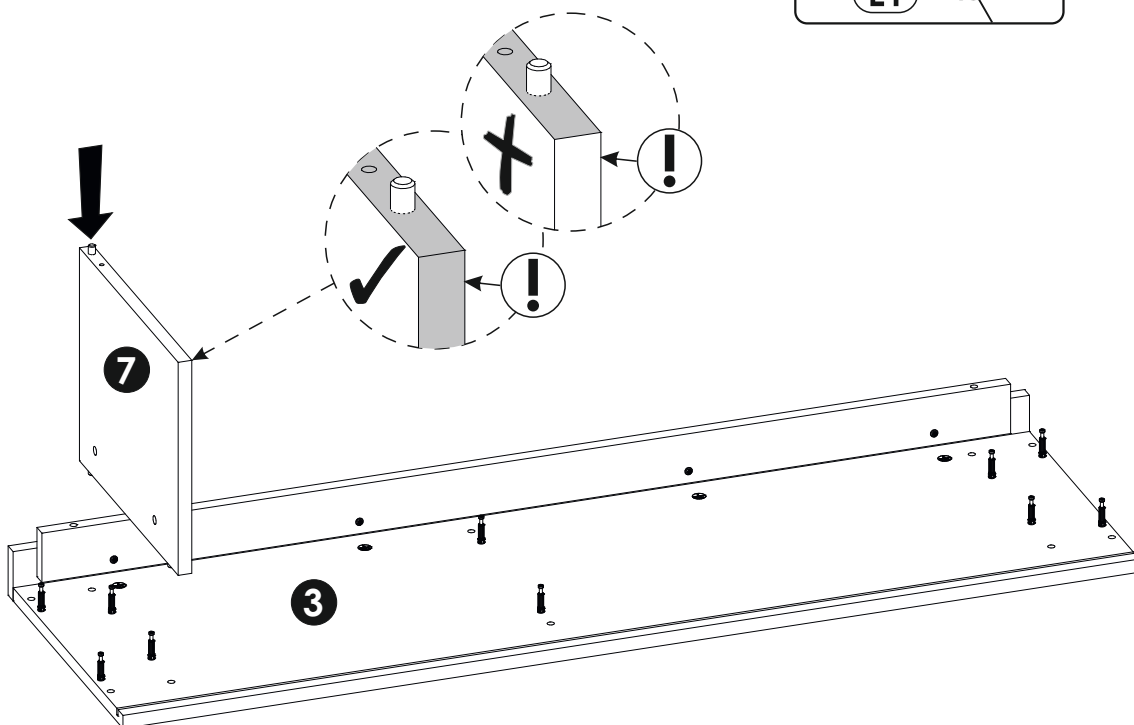
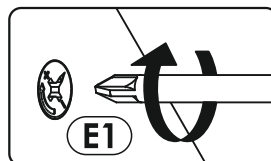
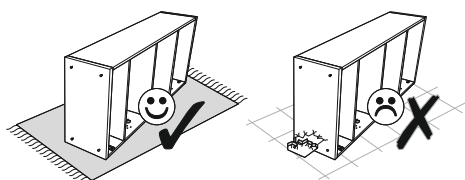
32 ▶



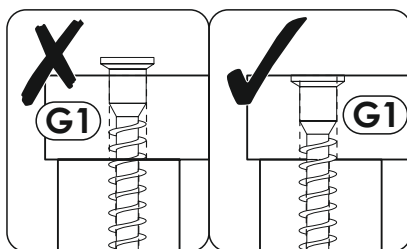
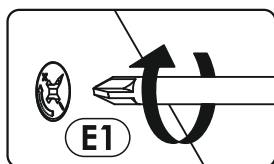
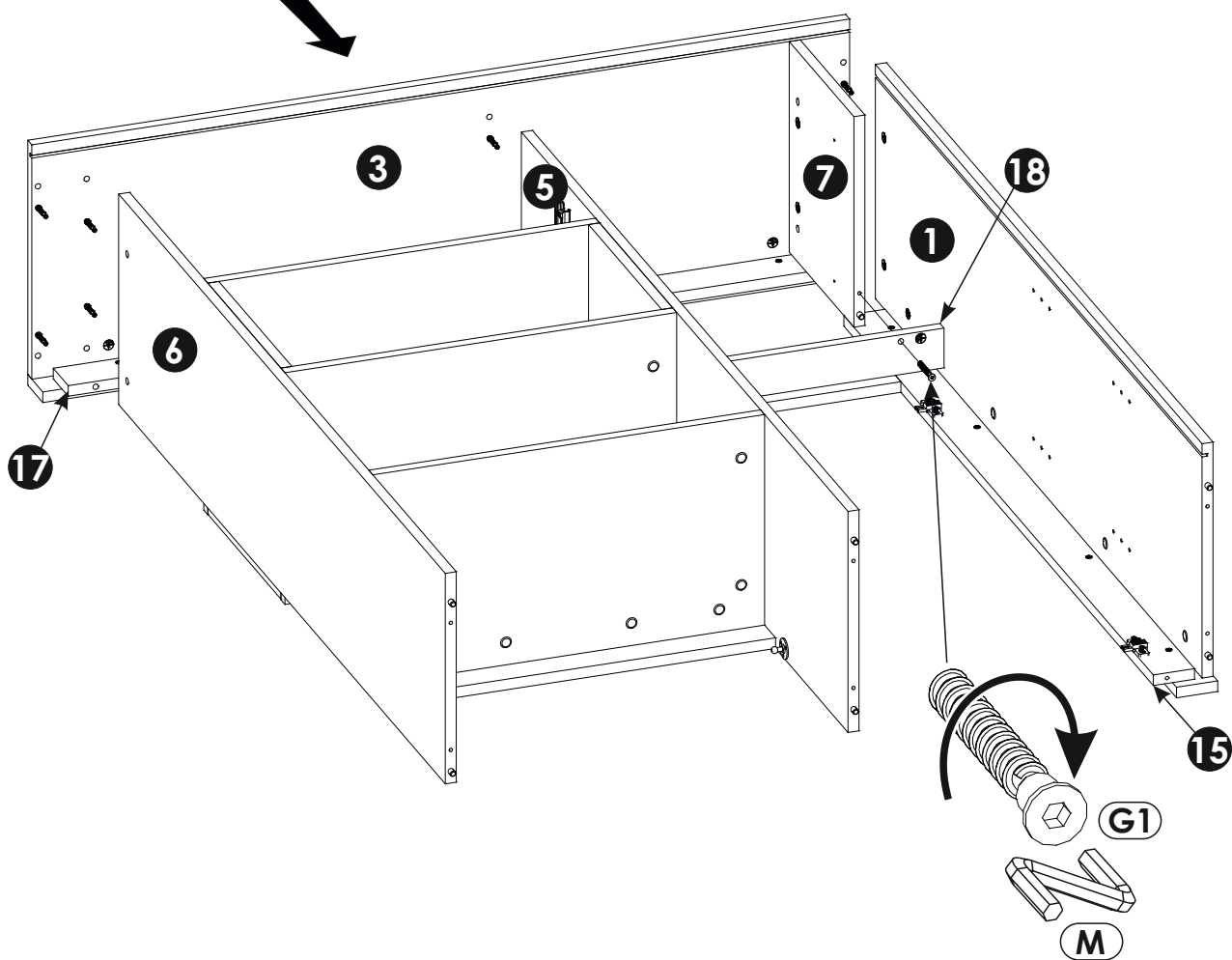
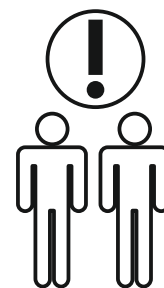
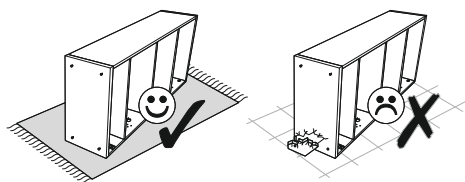
33 ▶



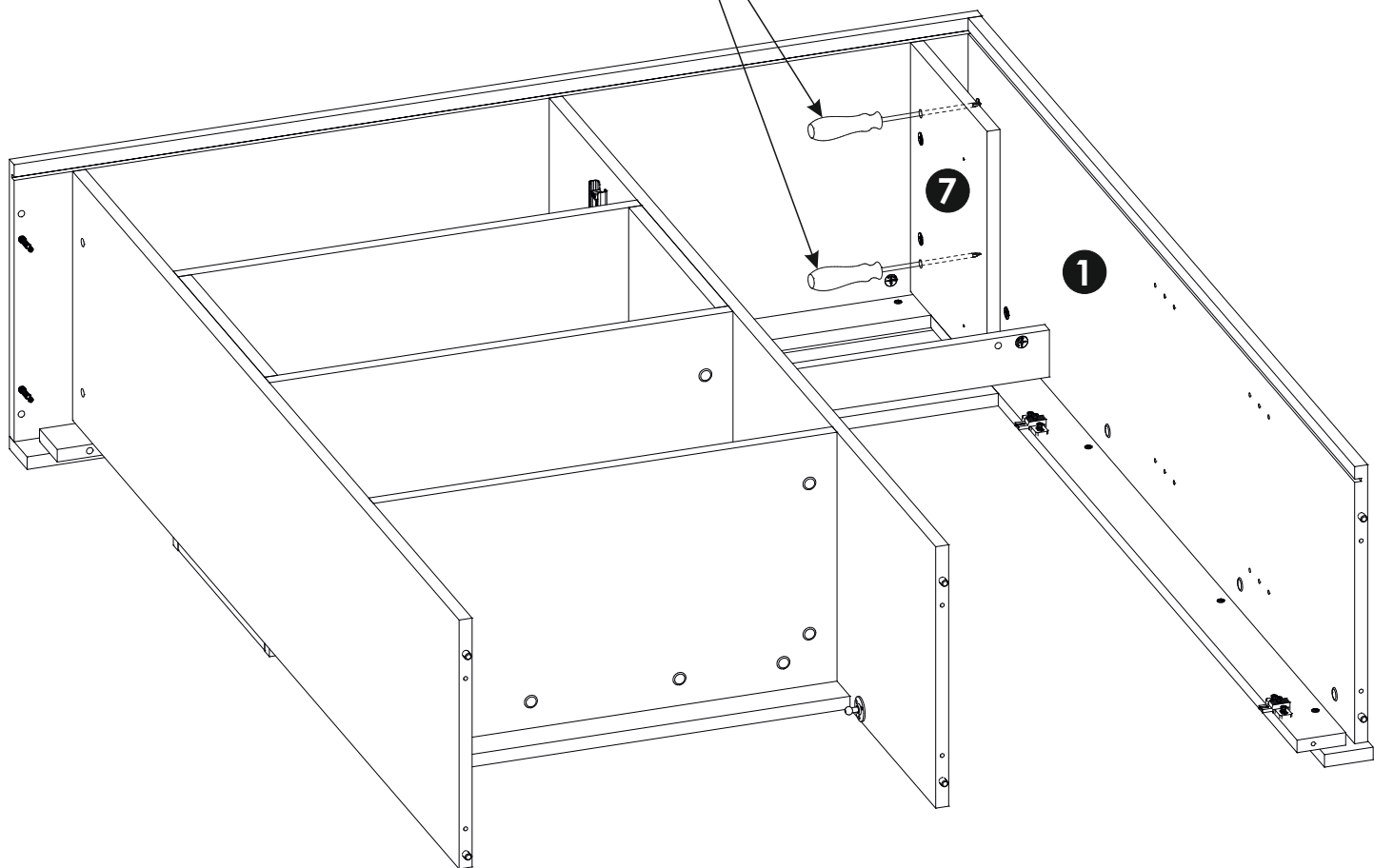
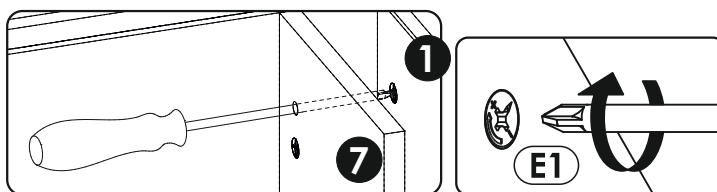
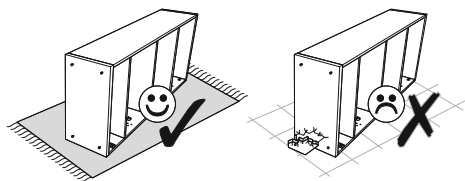
34▶▶



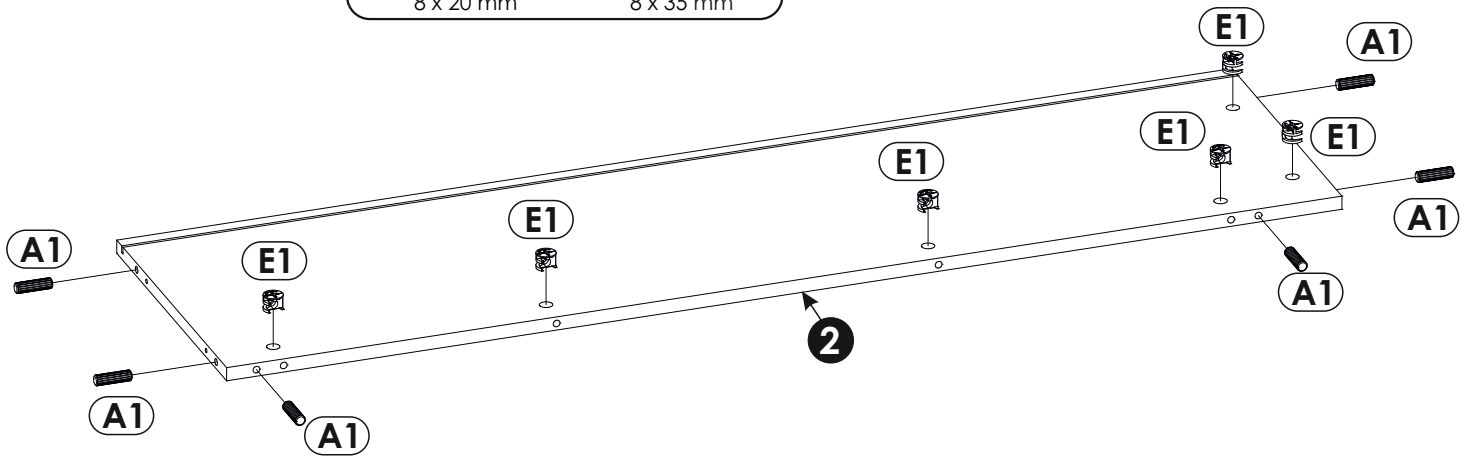
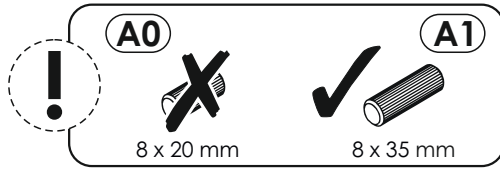
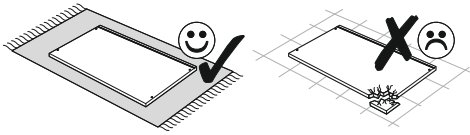
35 ▶



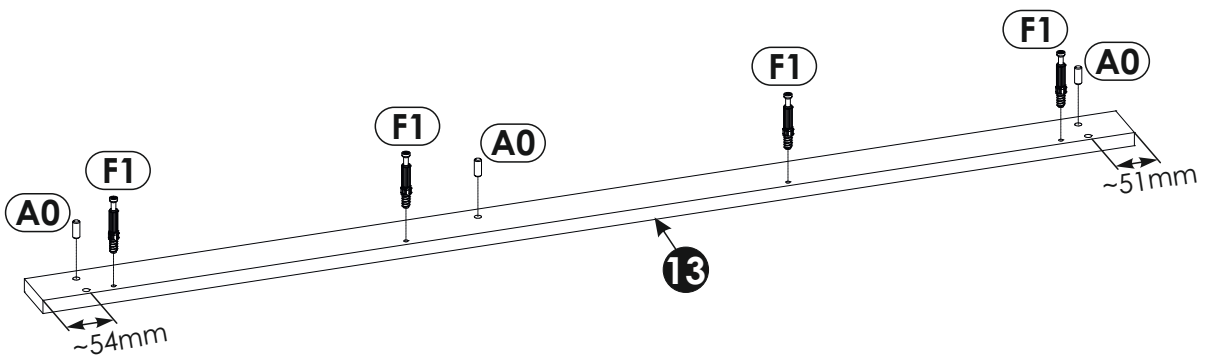
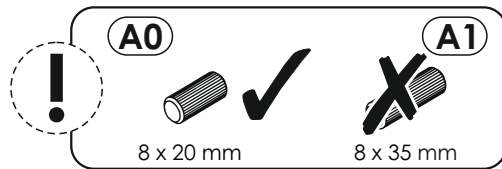
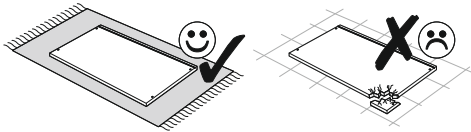
36 ▶



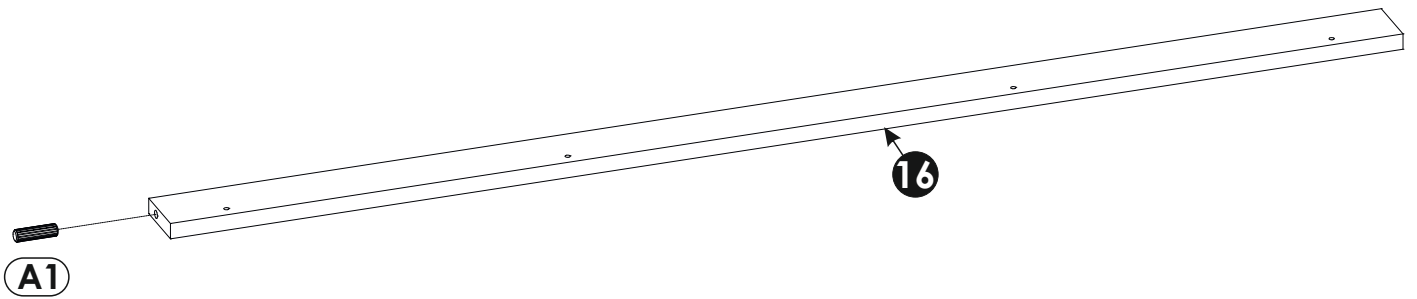
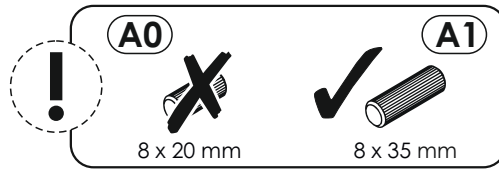
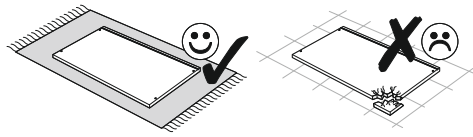
37 ▶



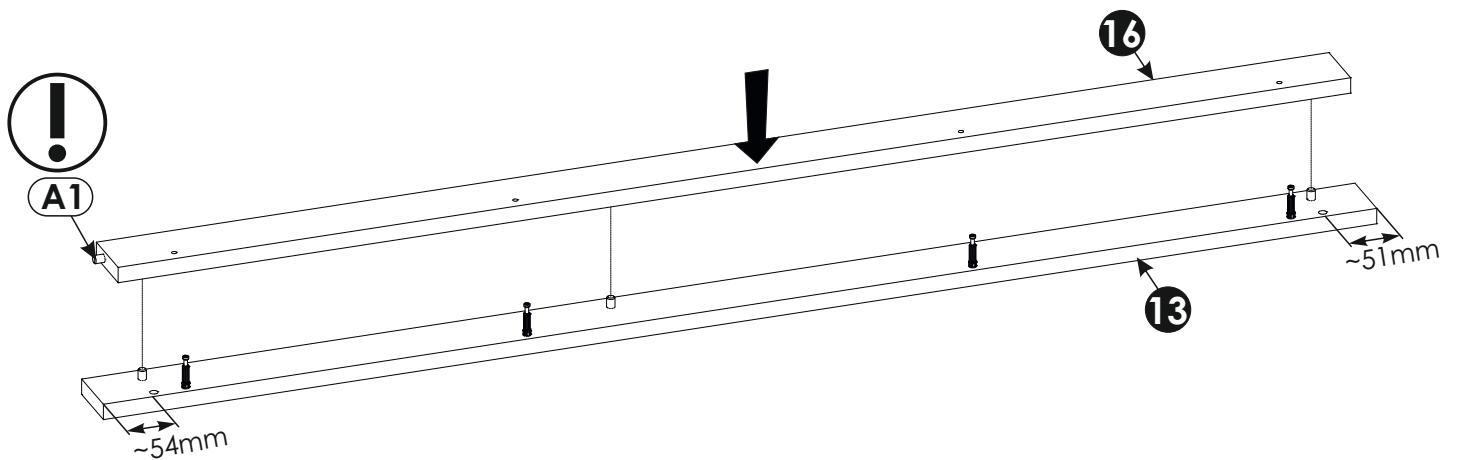
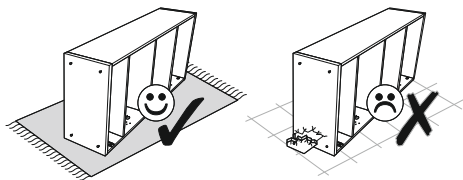
38 ▶



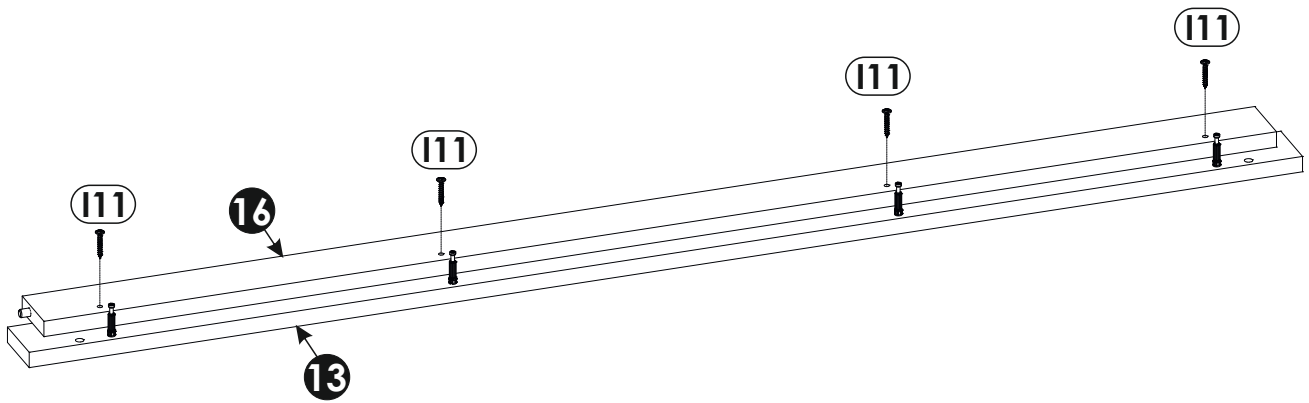
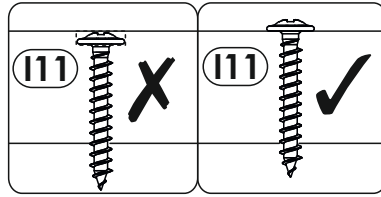
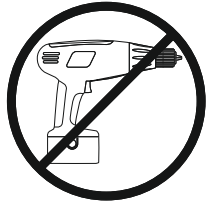
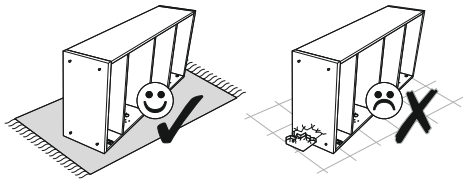
39 ▶



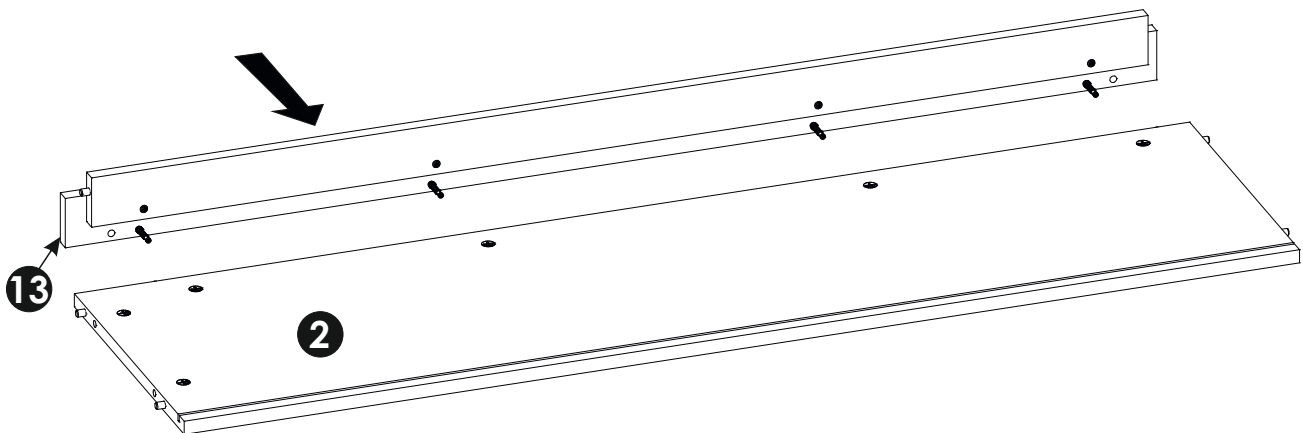
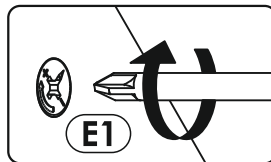
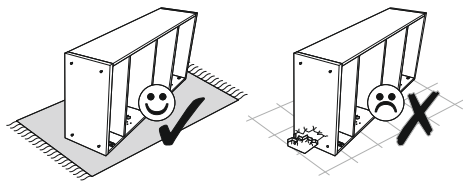
40 ▶



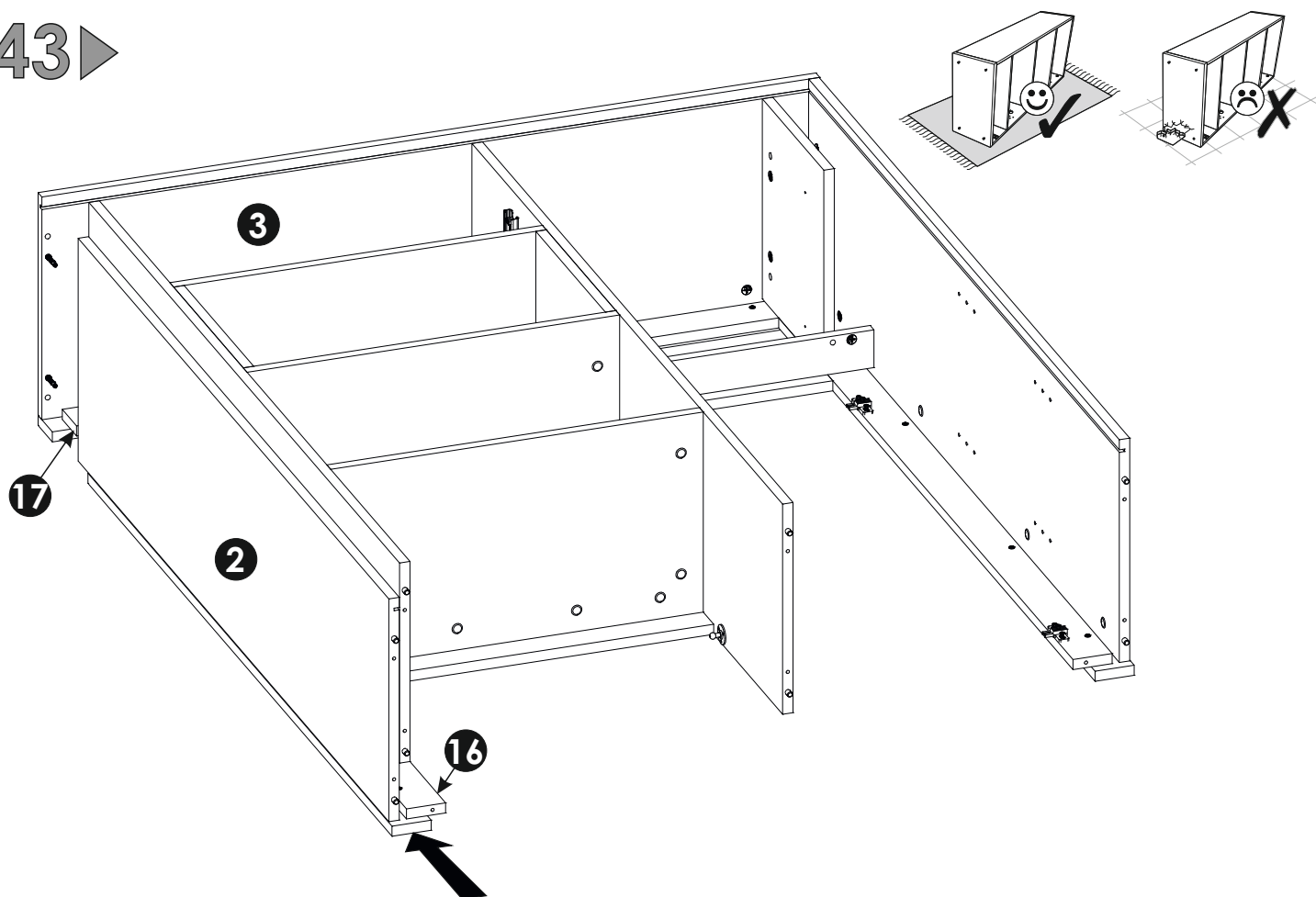
41 ▶



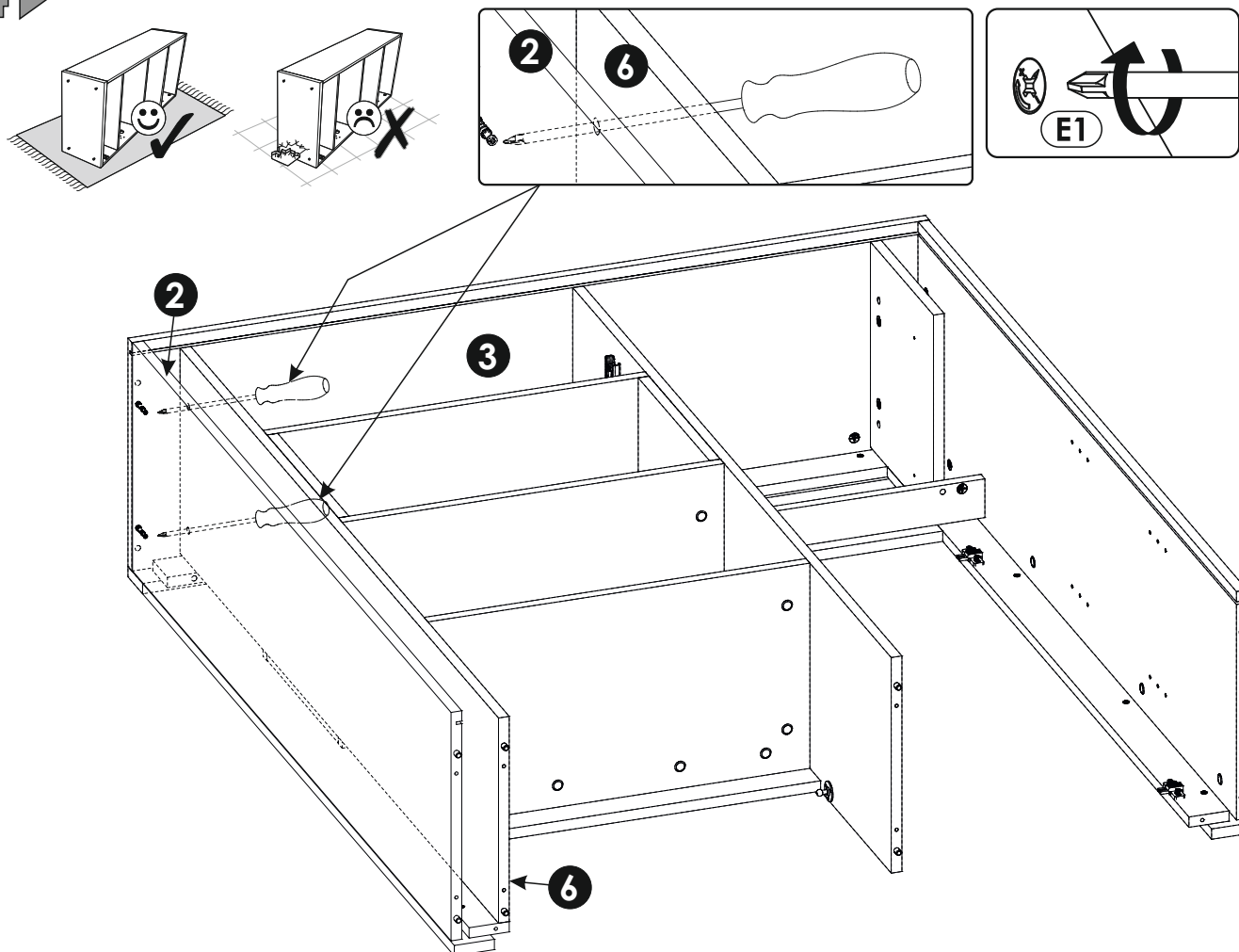
42 ▶



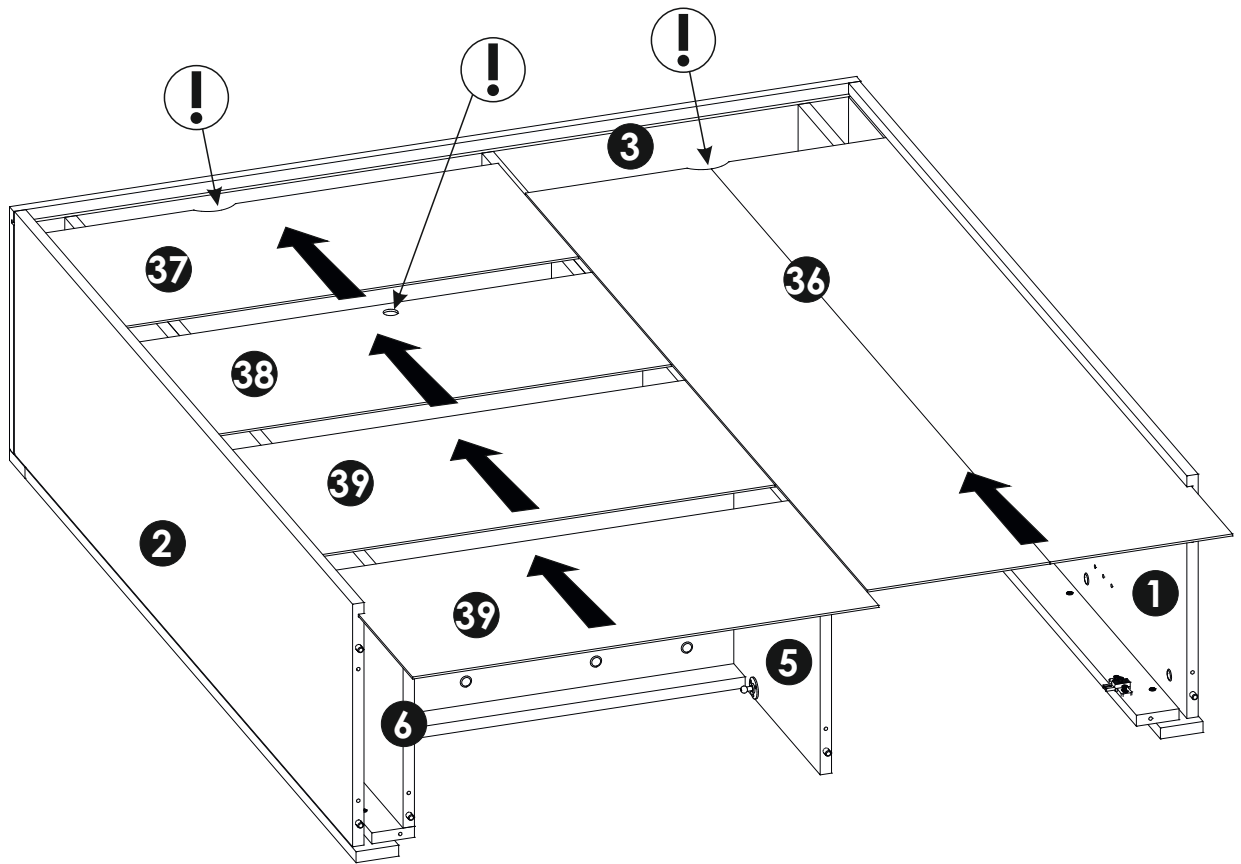
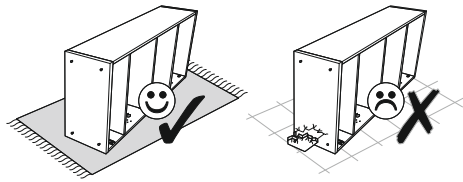
43 ▶



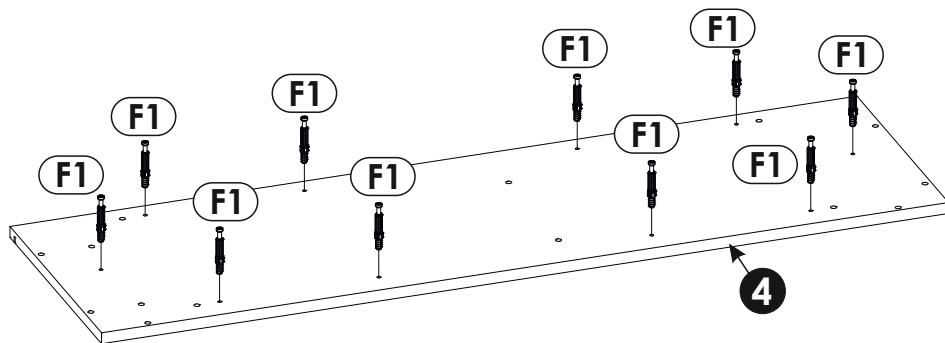
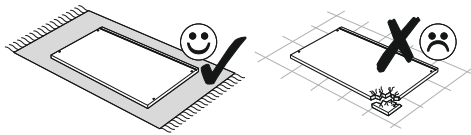
44 ▶



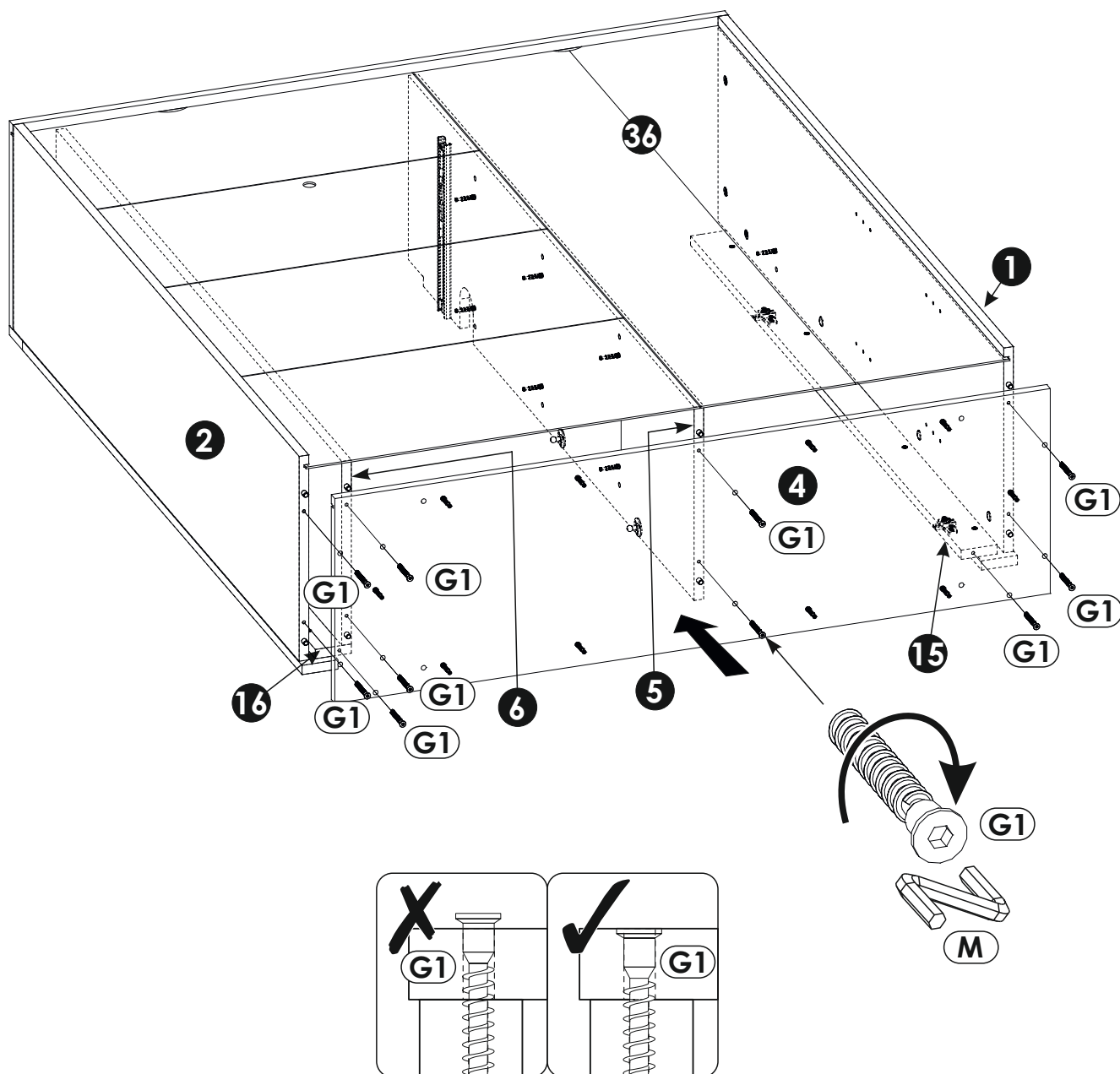
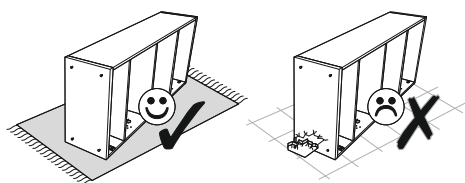
45 ▶



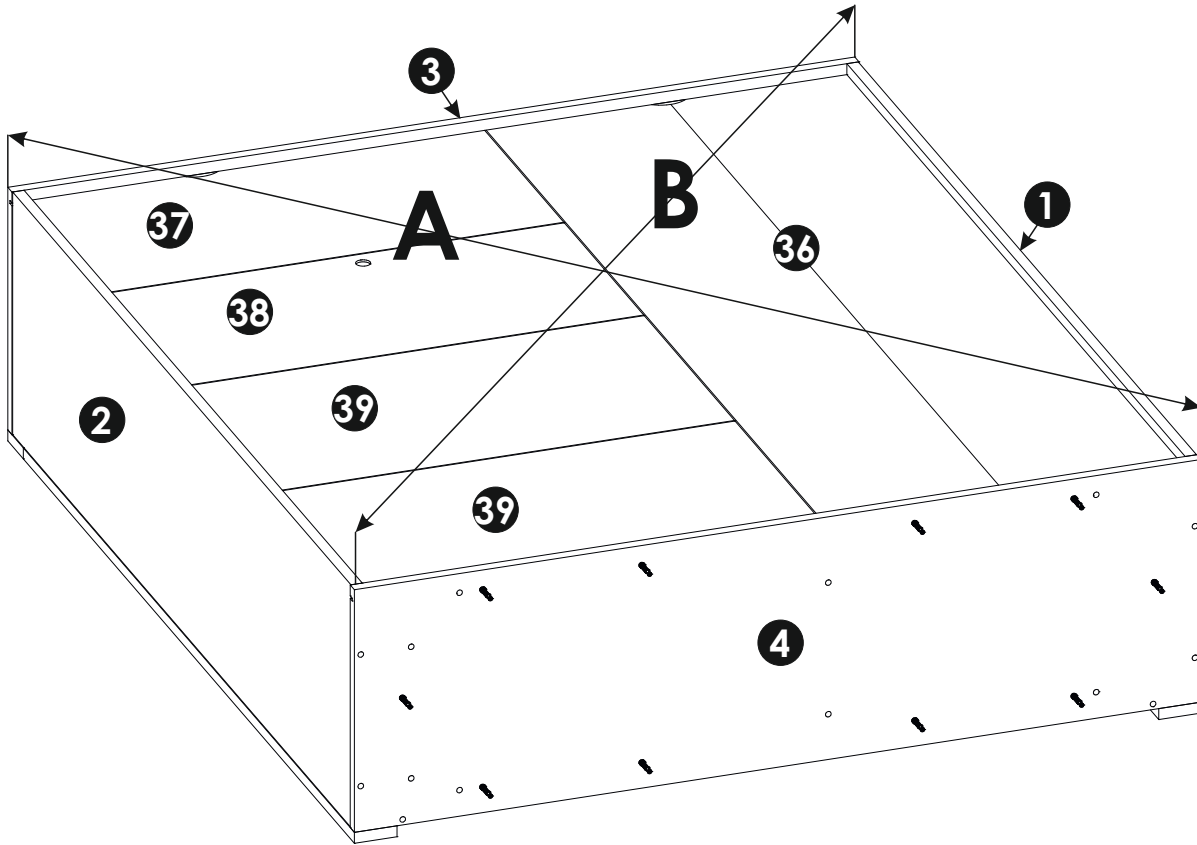
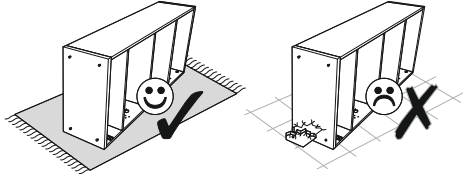
46 ▶



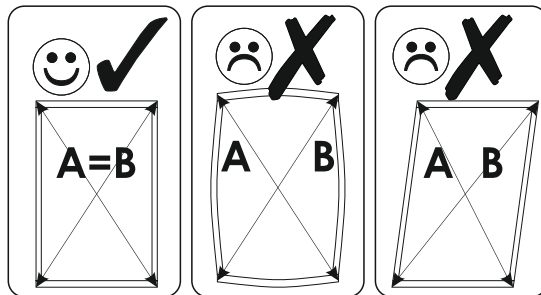
47 ▶



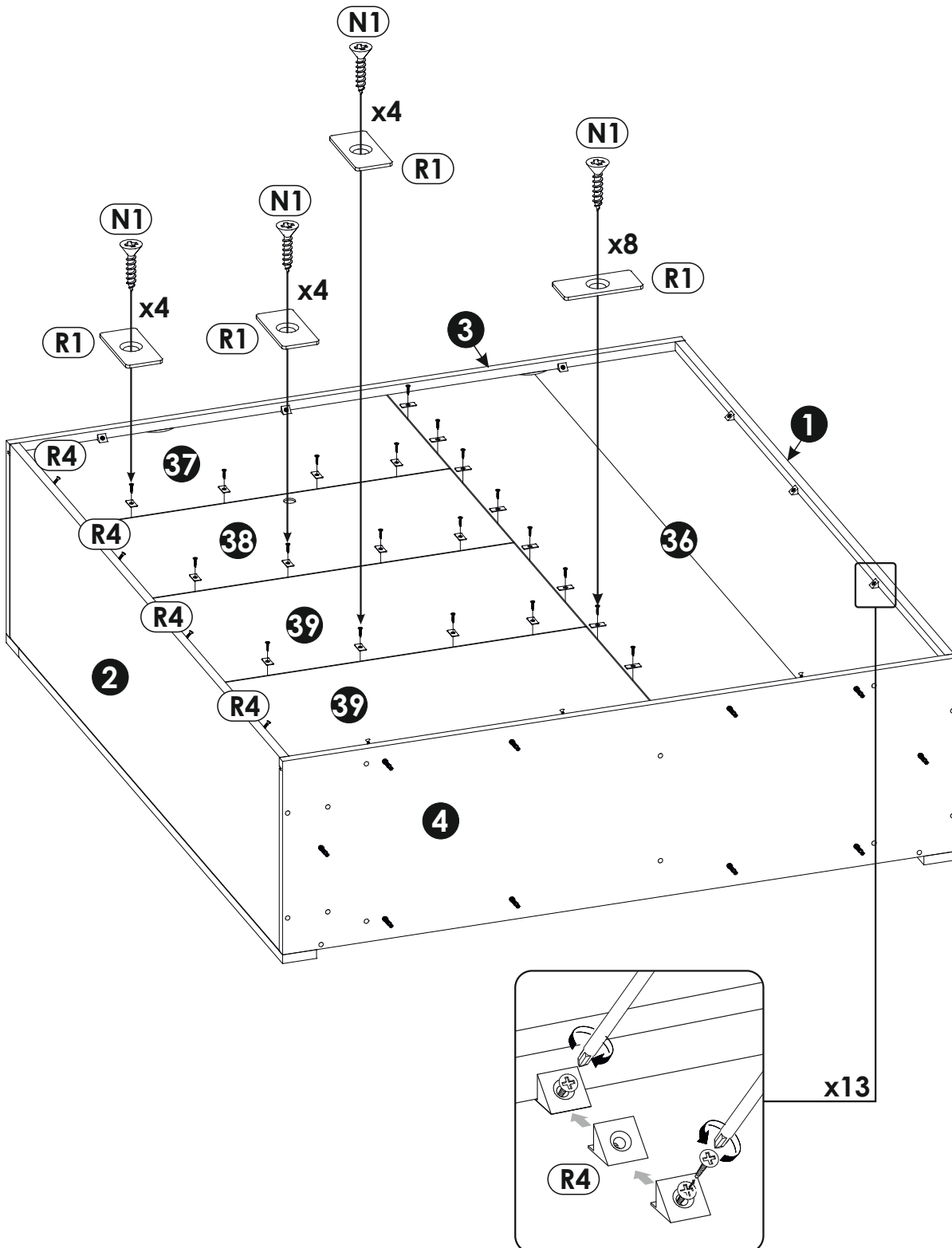
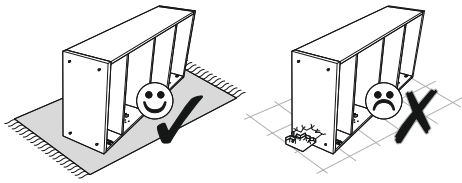
48 ▶



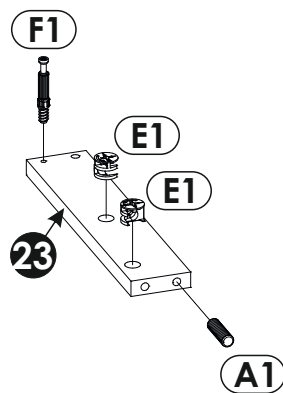
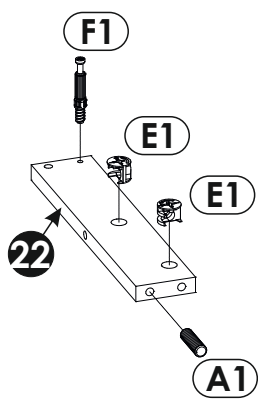
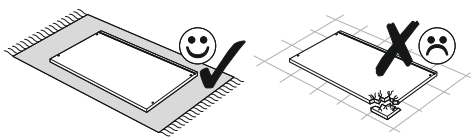
A=B



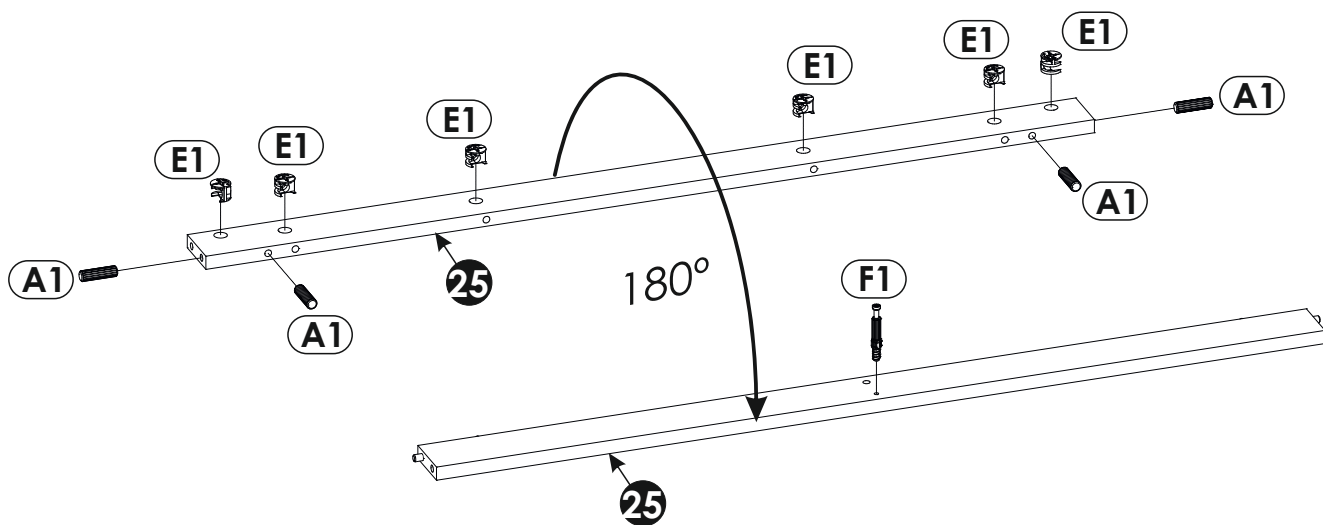
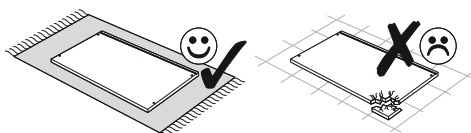
49 ▶



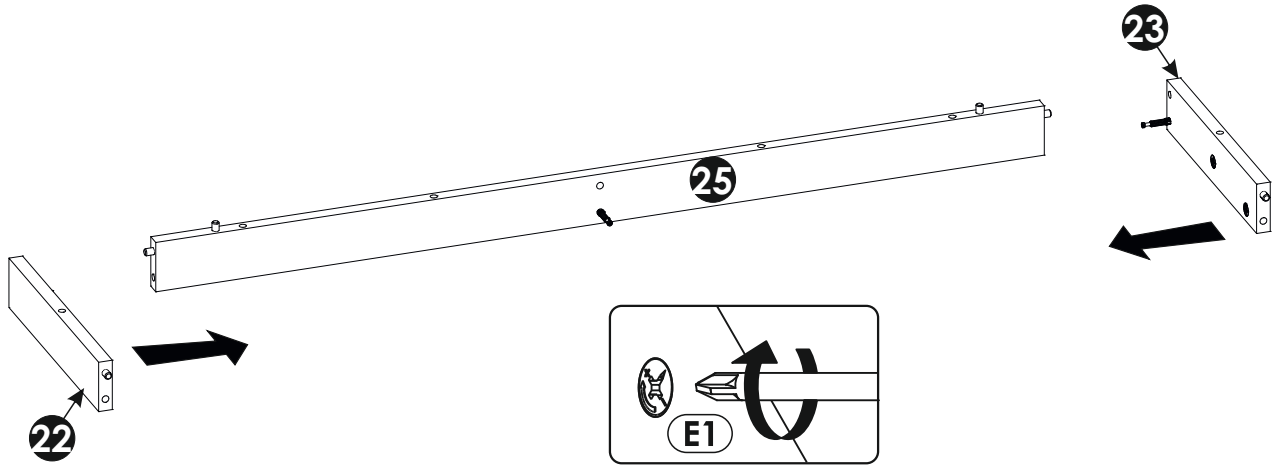
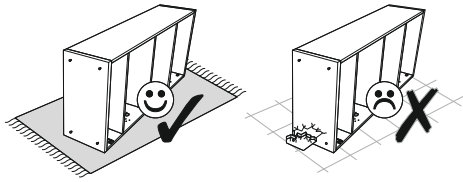
50 ▶



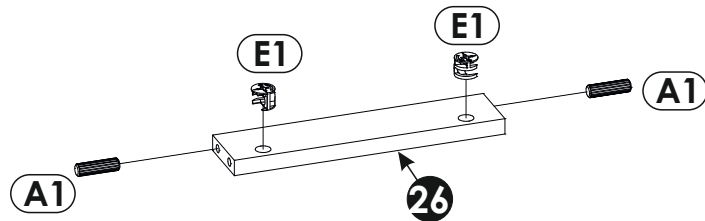
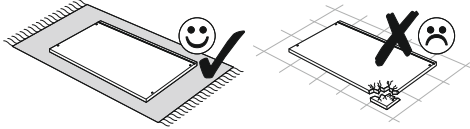
51 ▶



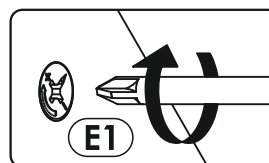
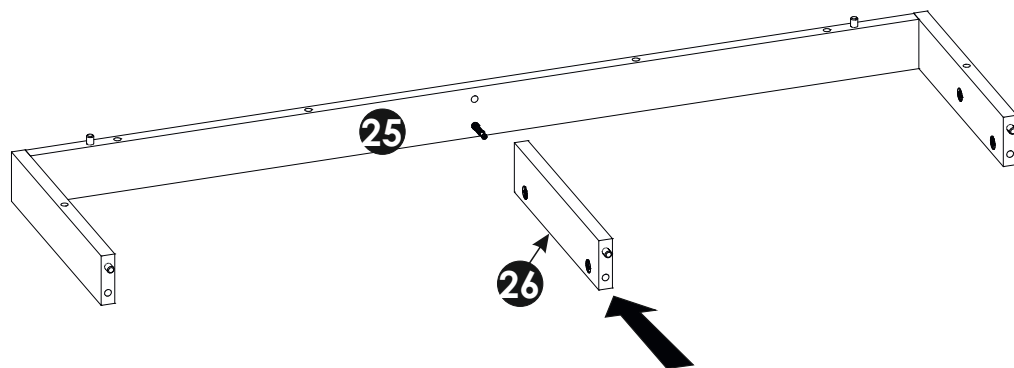
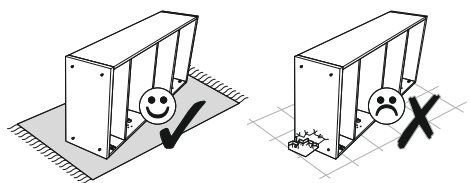
52 ▶



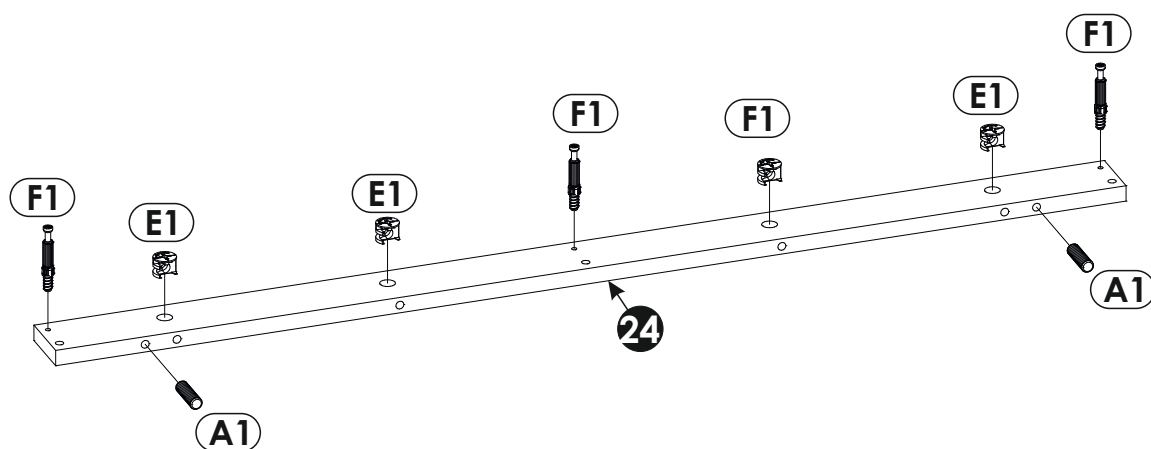
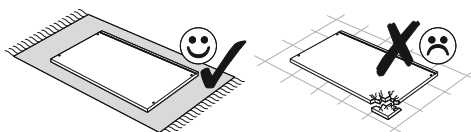
53 ▶



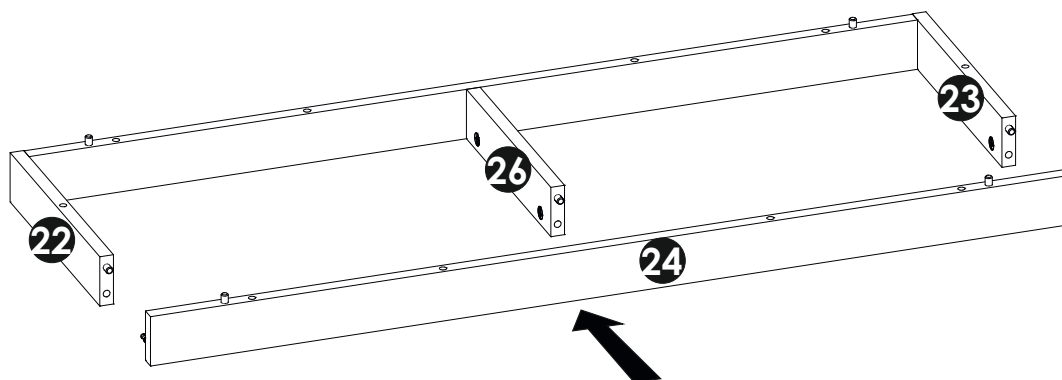
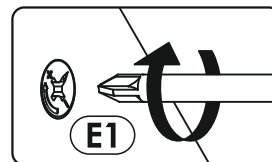
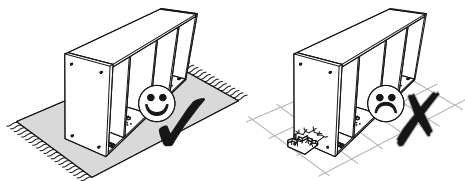
54 ▶



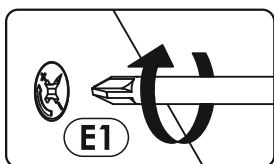
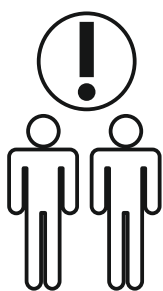
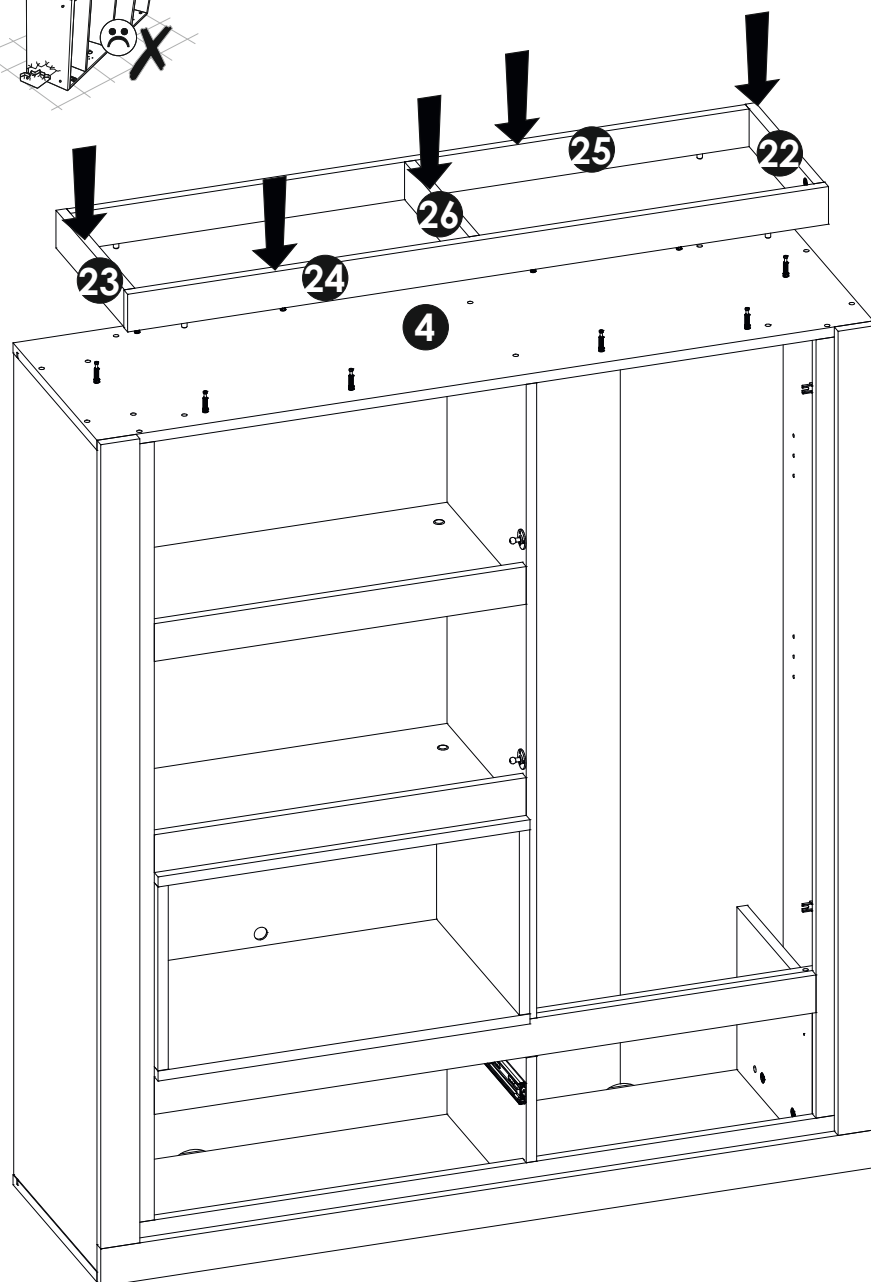
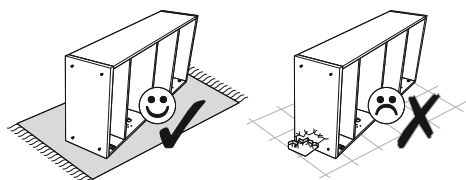
55 ▶



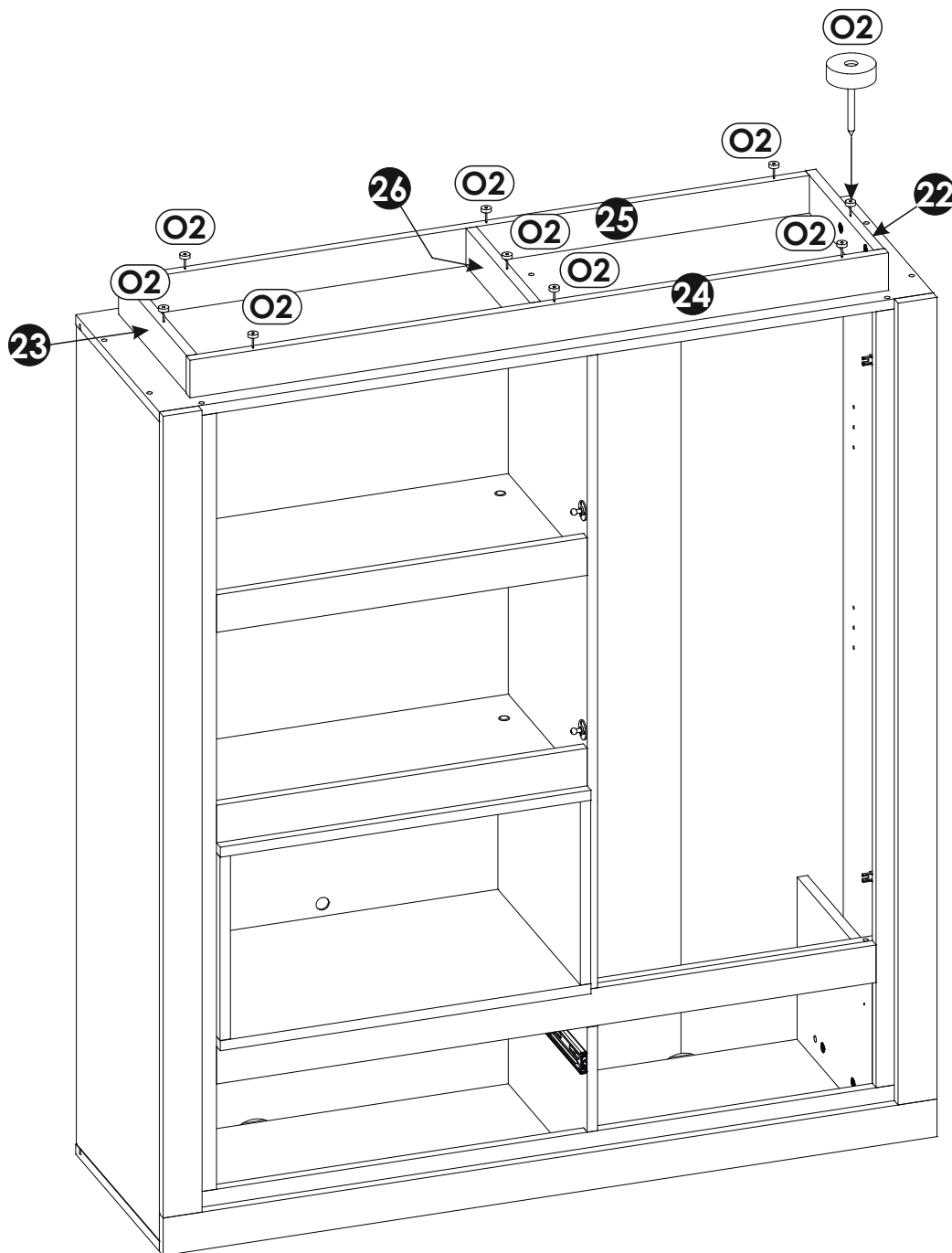
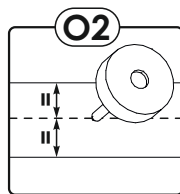
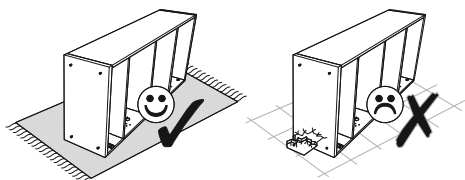
56 ▶

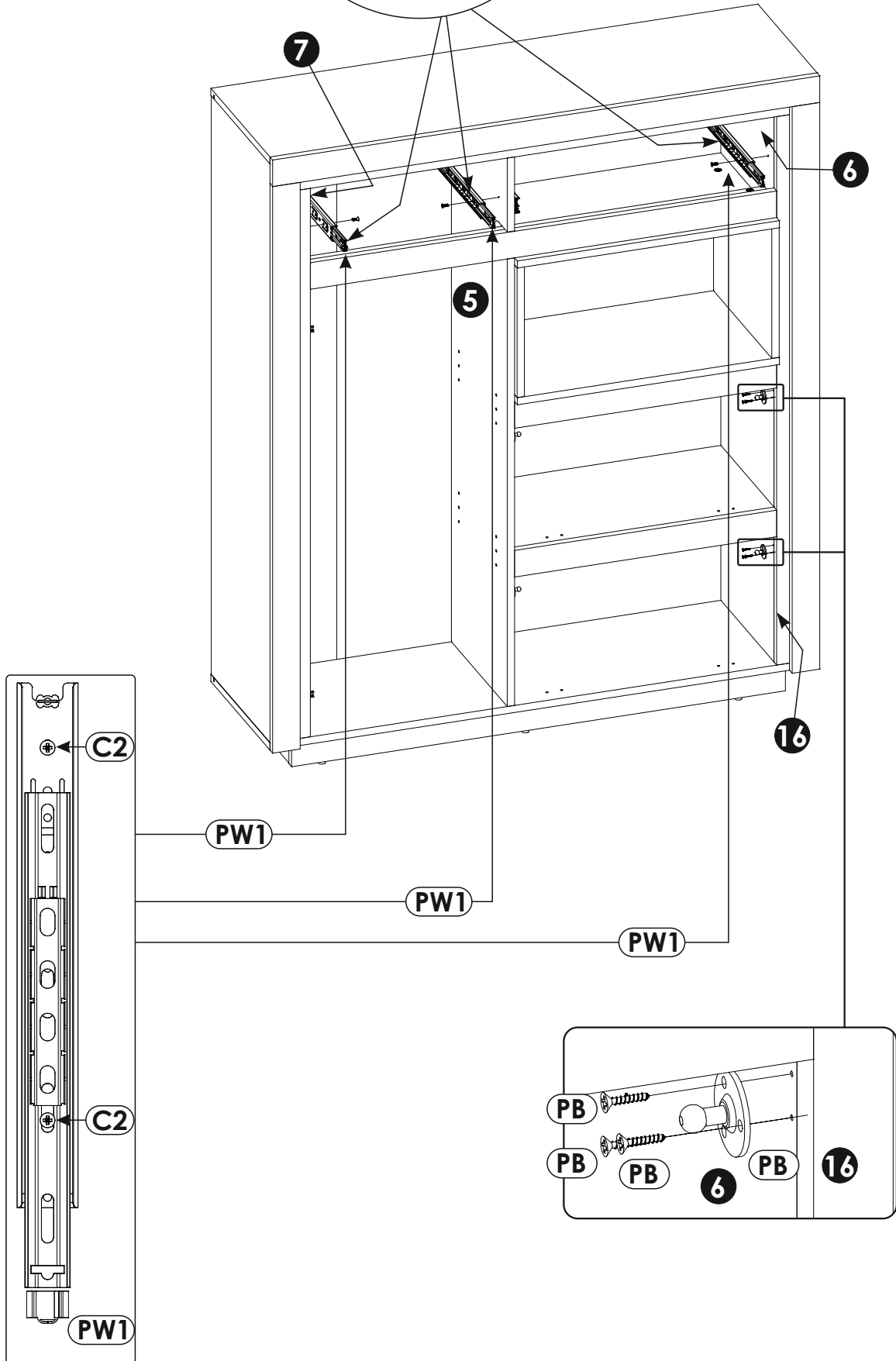
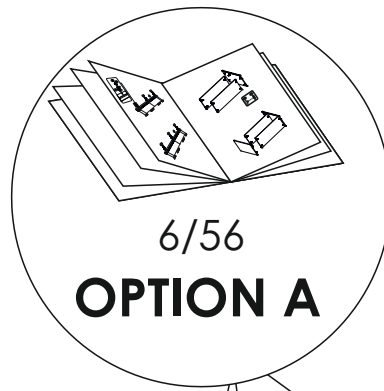


57 ▶

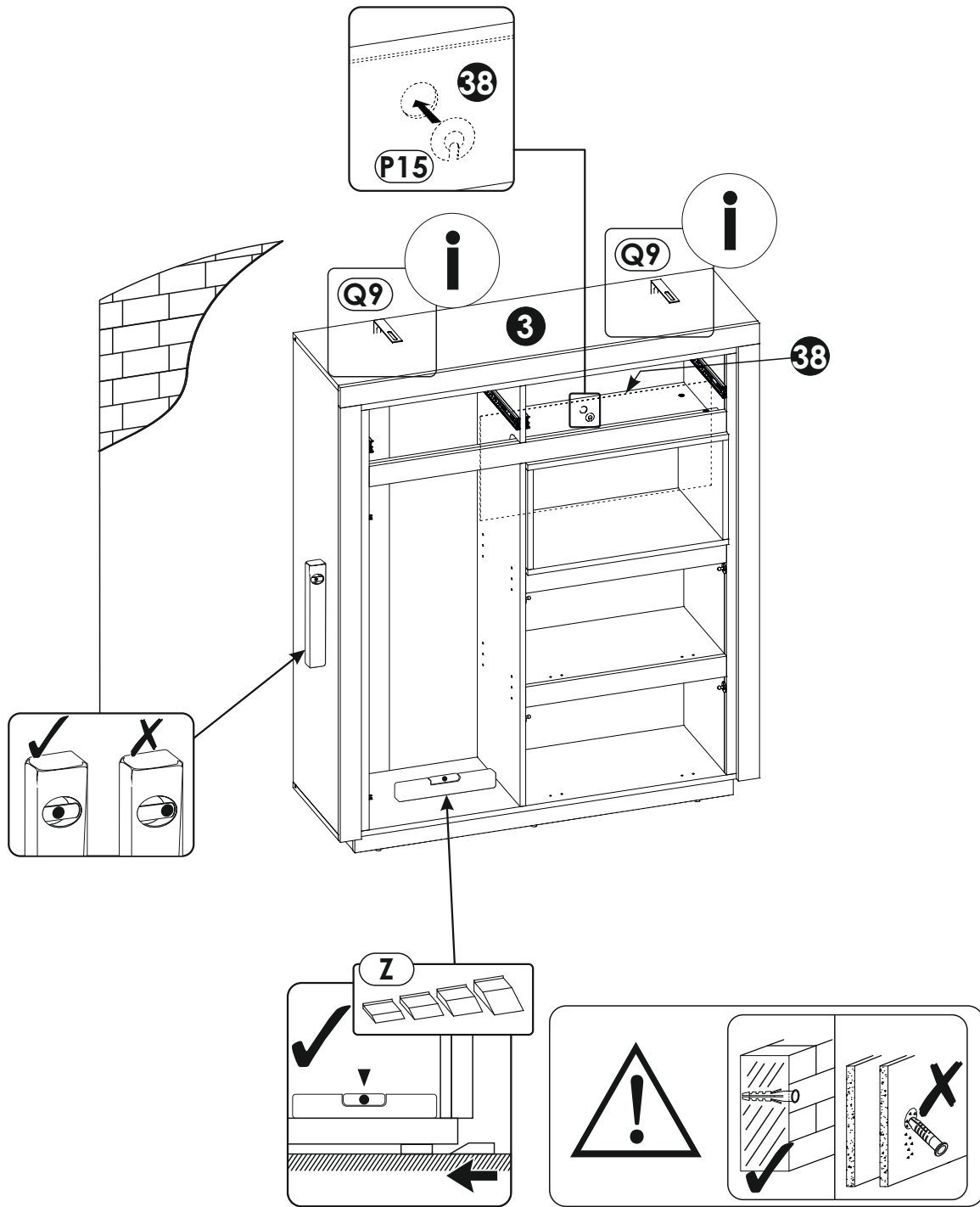


58 ▶

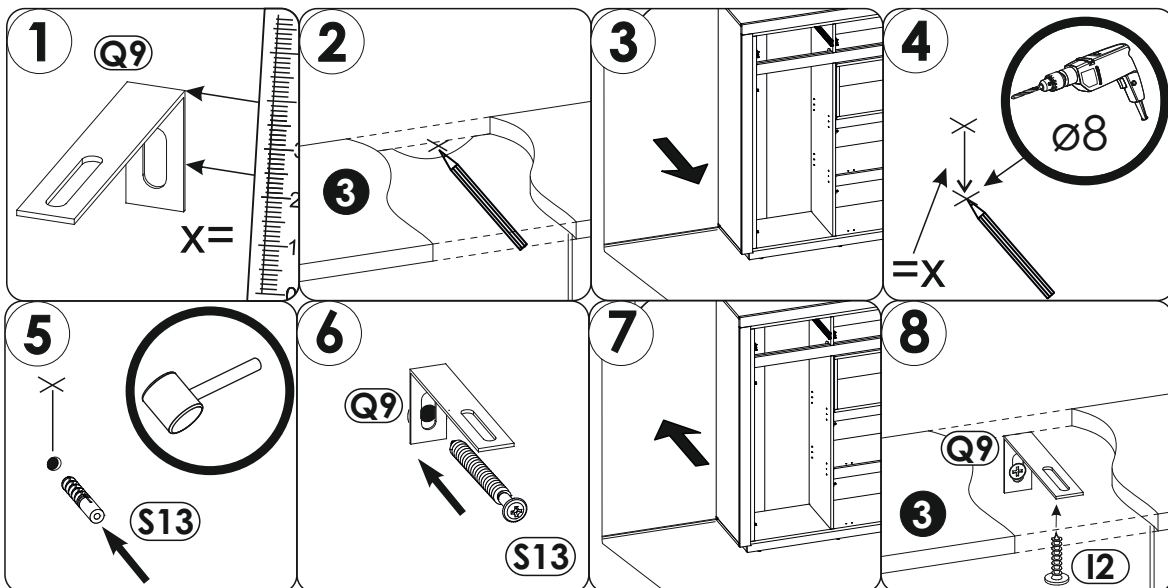




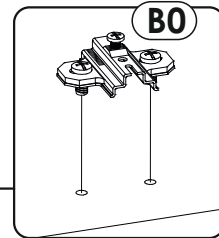
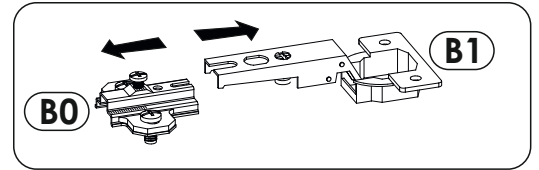
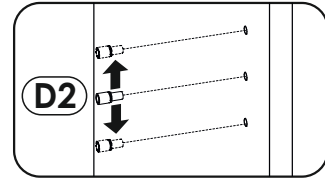
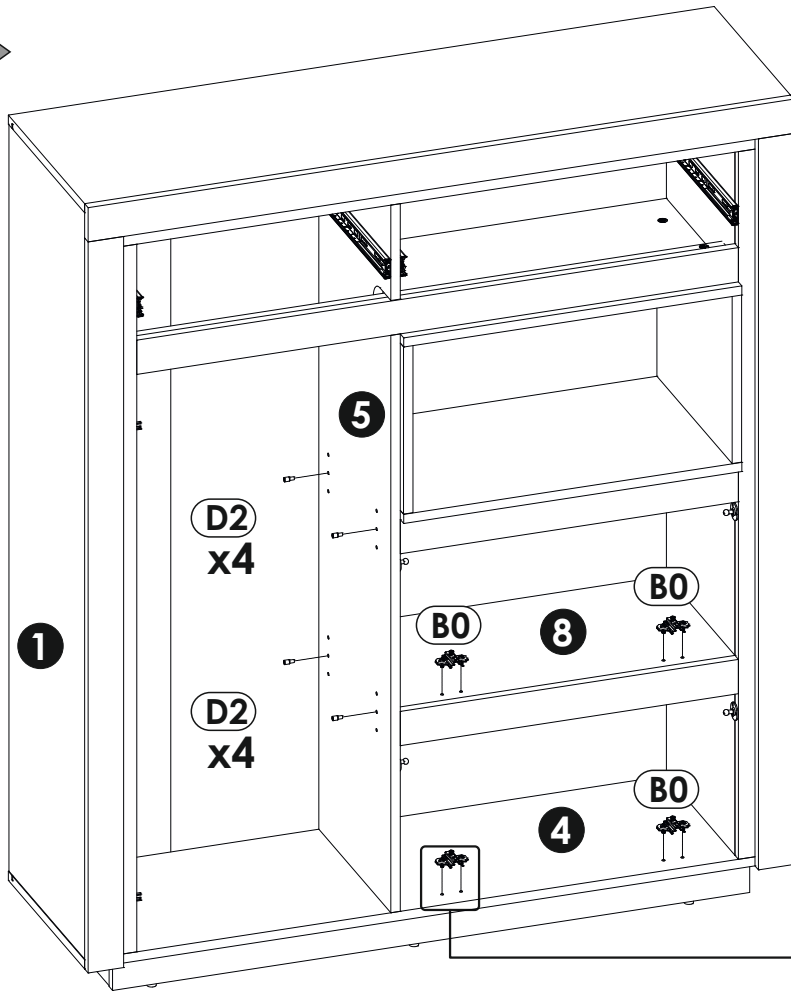
60 ▶



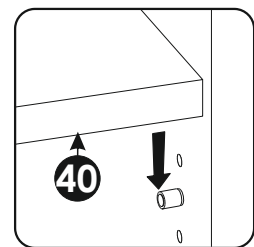
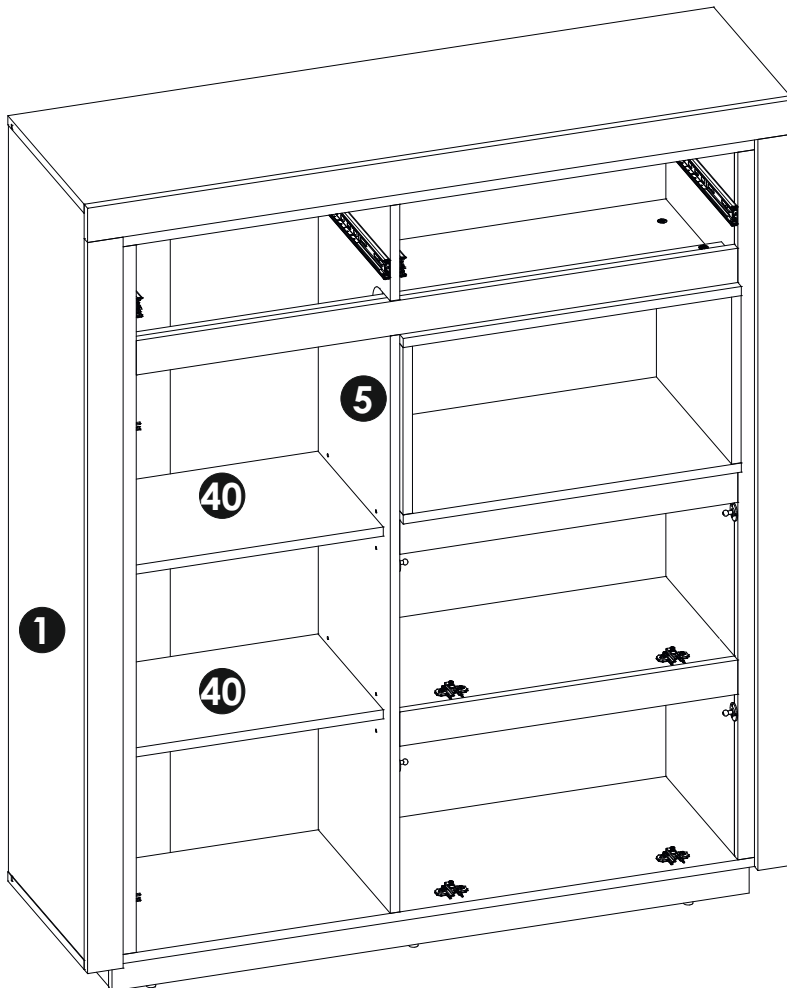
i



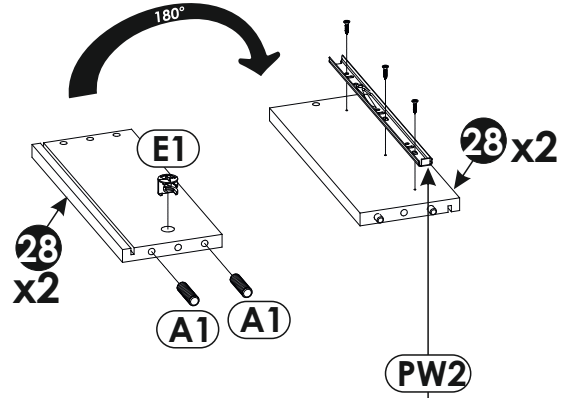
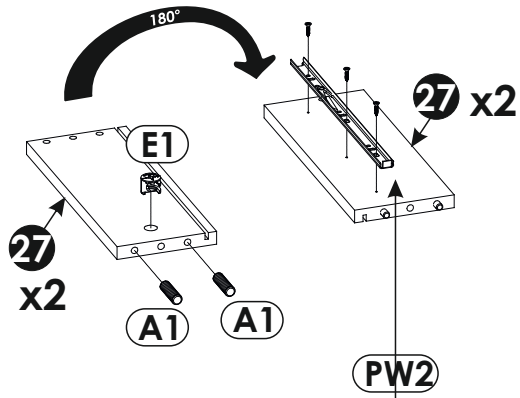
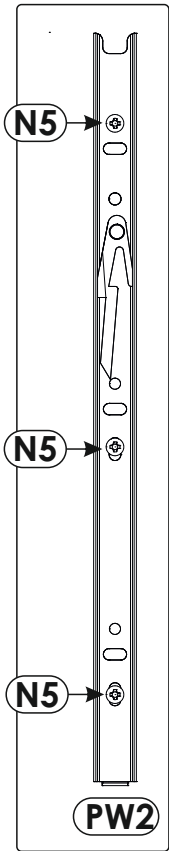
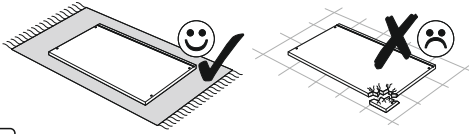
61 ▶



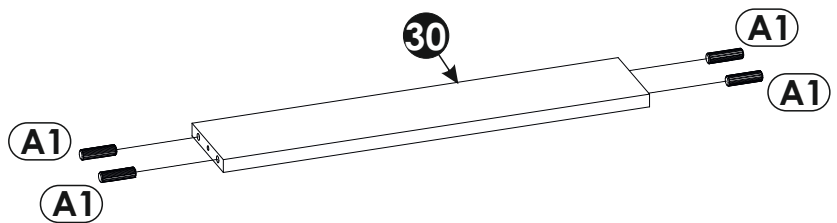
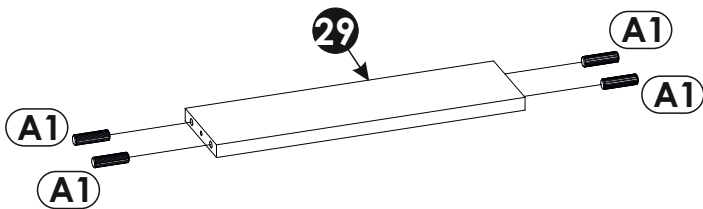
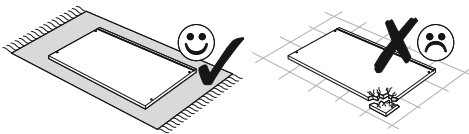
62 ▶



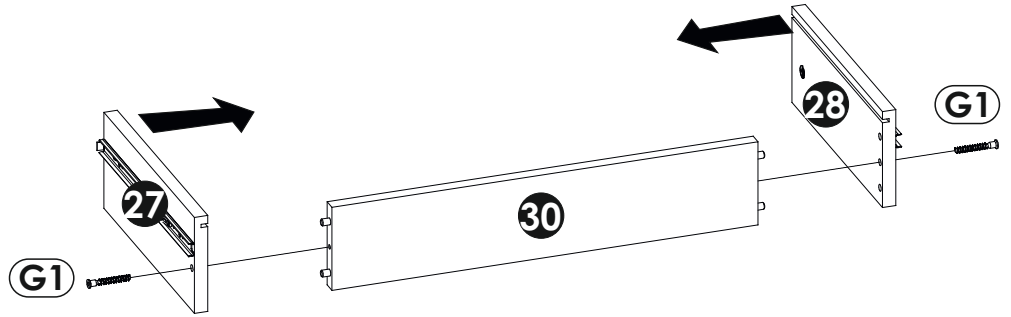
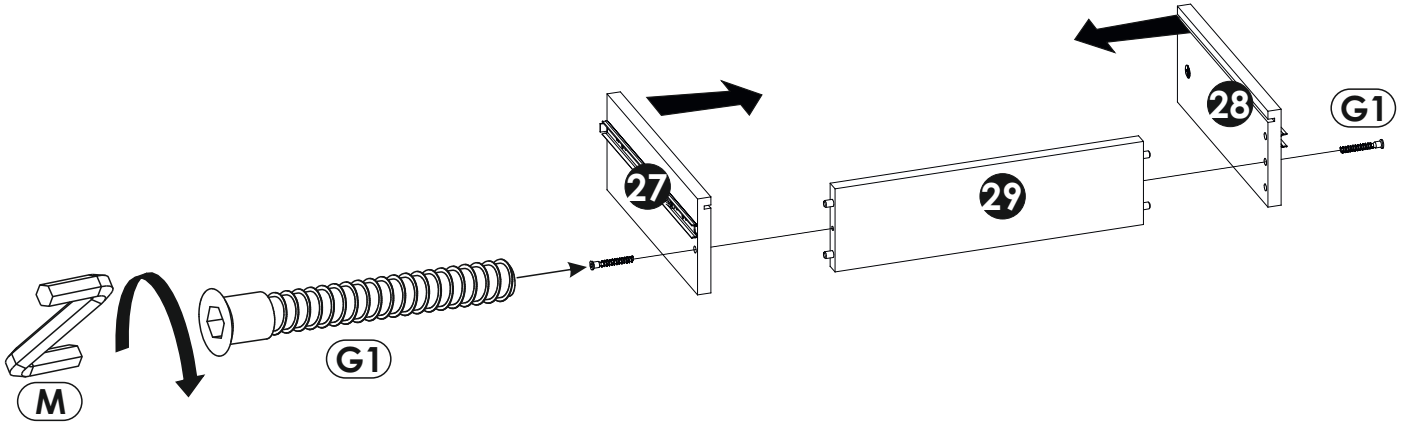
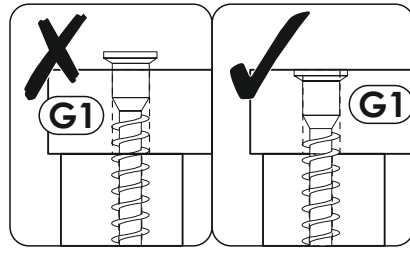
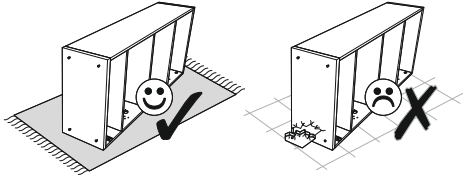
63 ▶



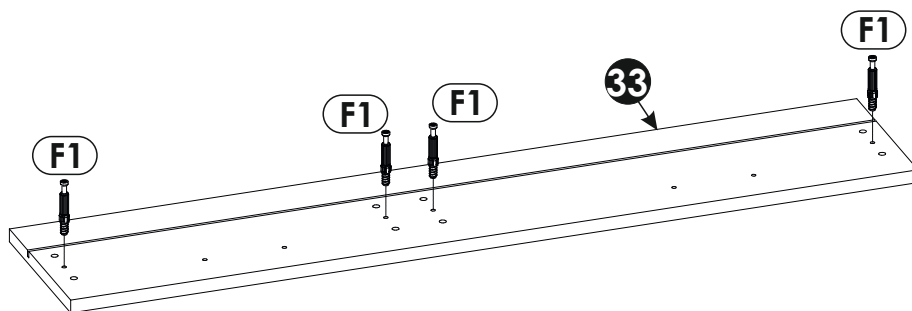
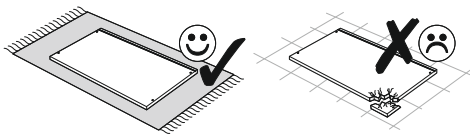
64 ▶



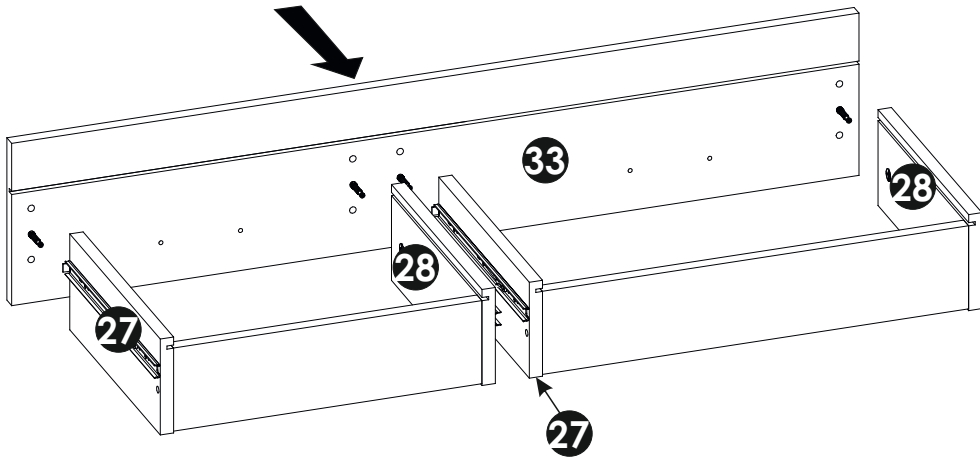
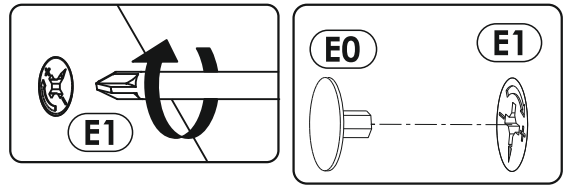
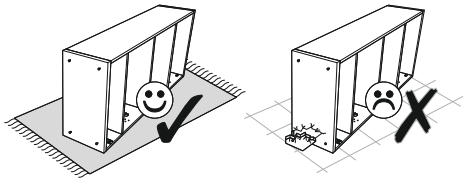
65 ▶



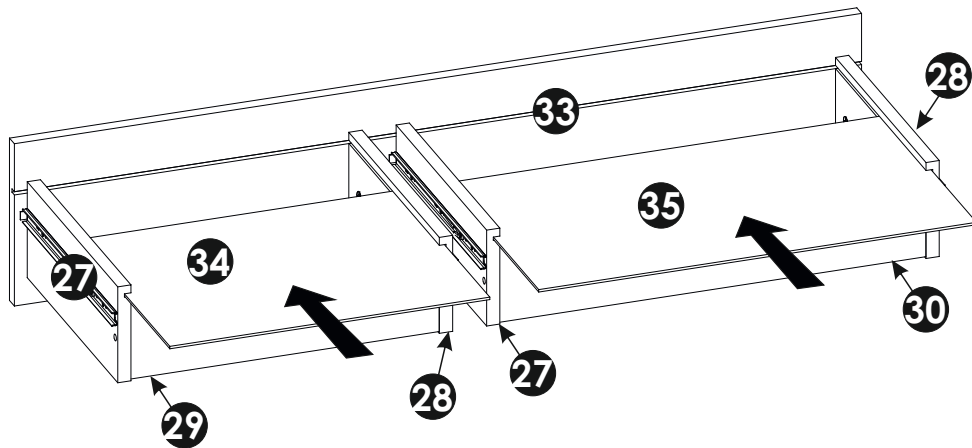
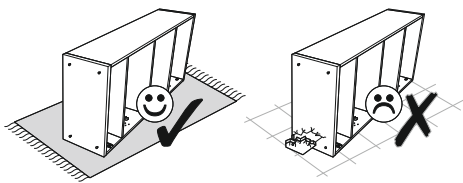
66 ▶



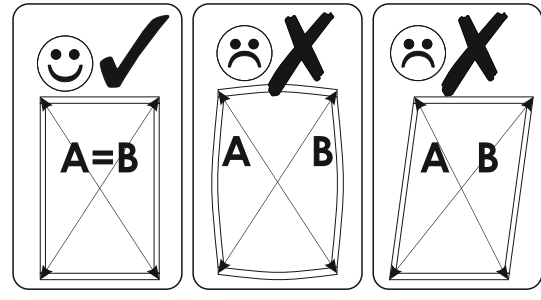
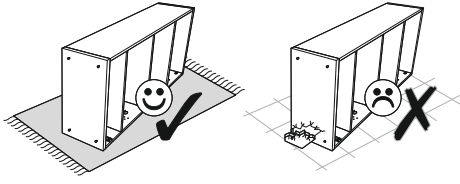
67 ▶



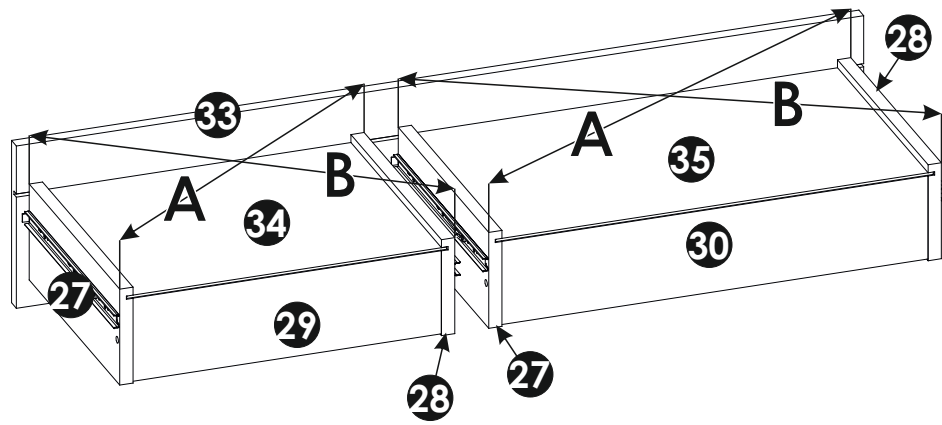
68 ▶



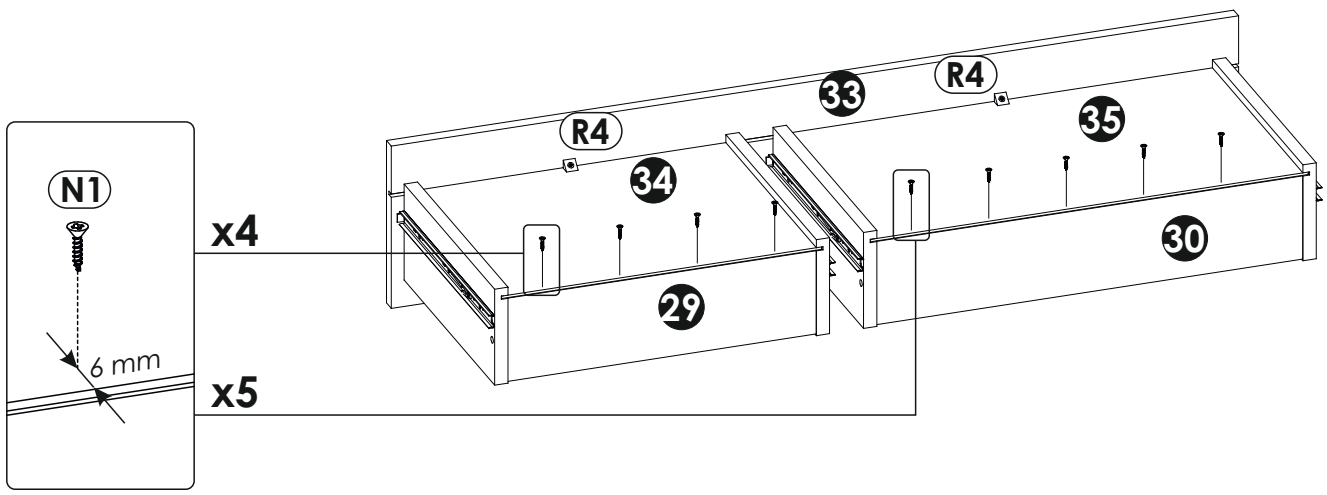
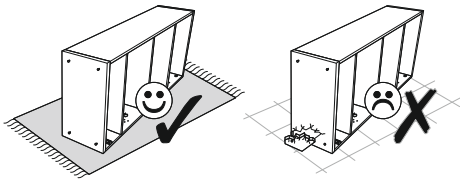
69 ▶



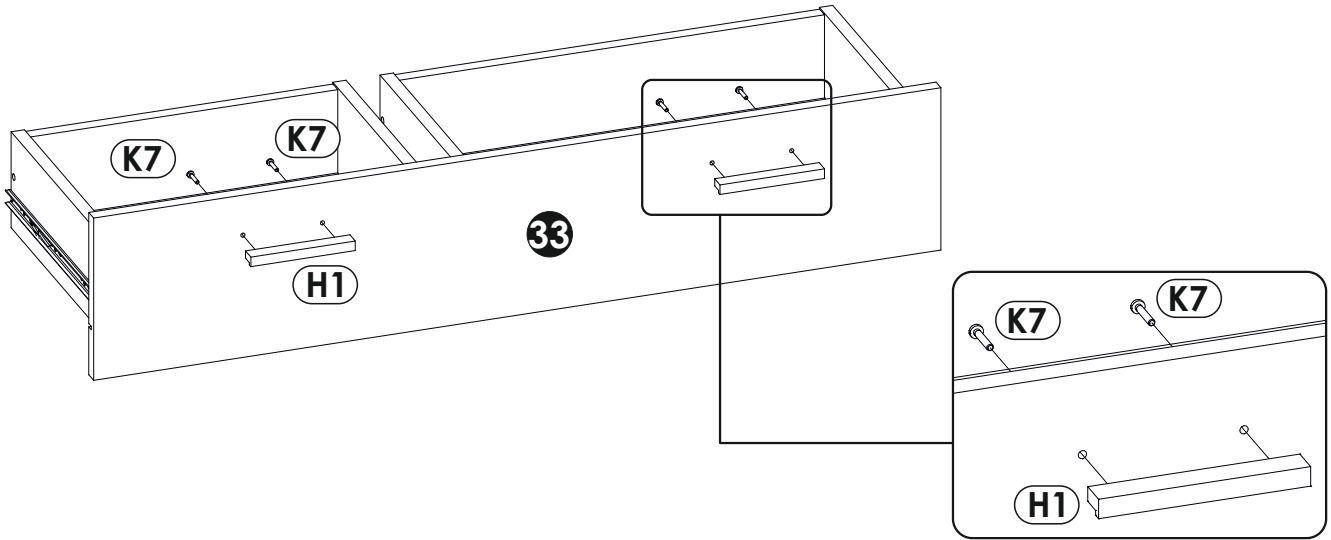
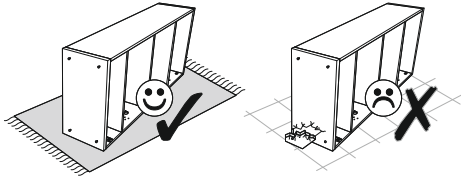
A=B



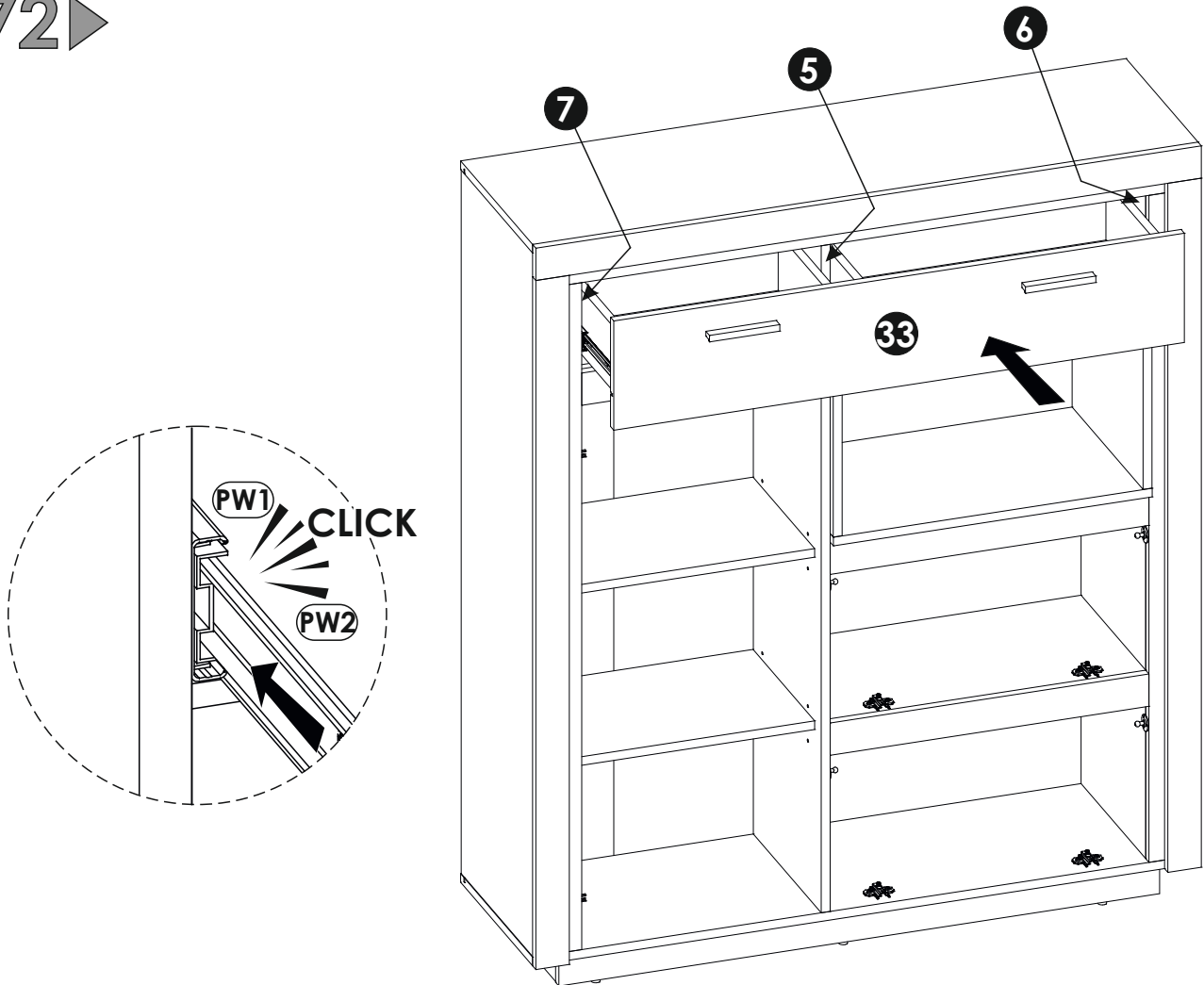
70 ▶



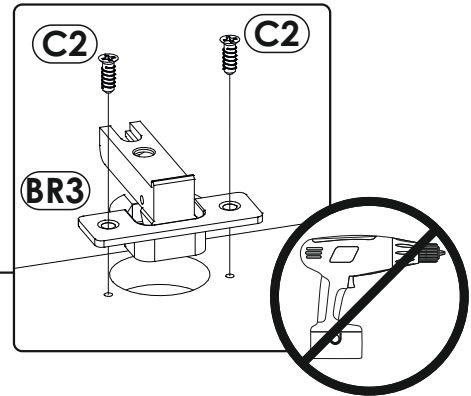
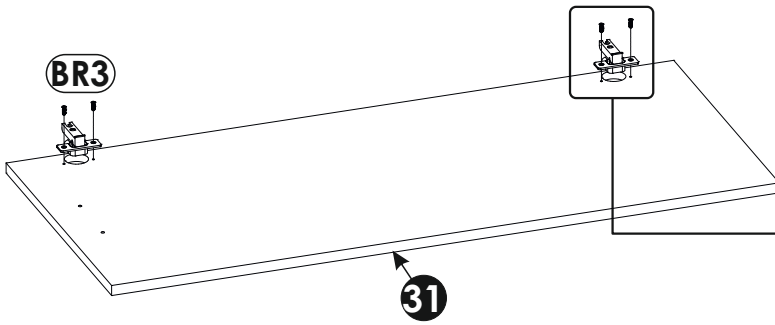
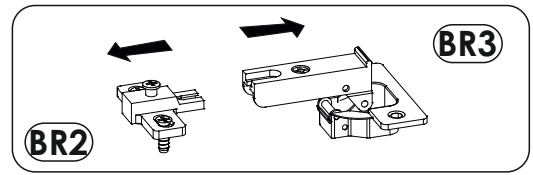
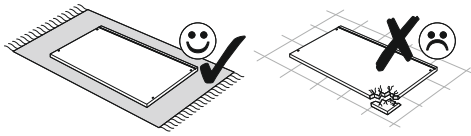
71▶



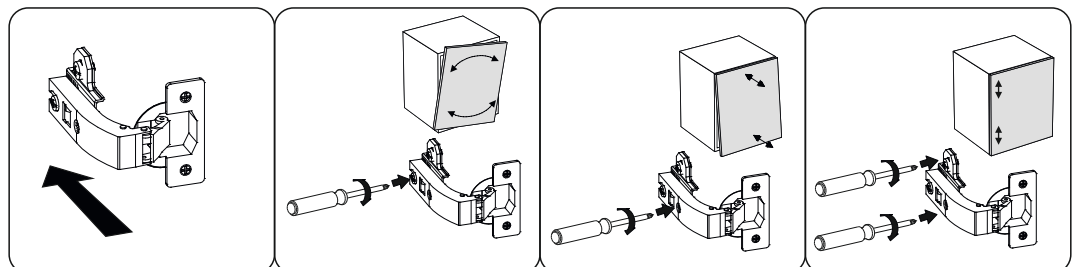
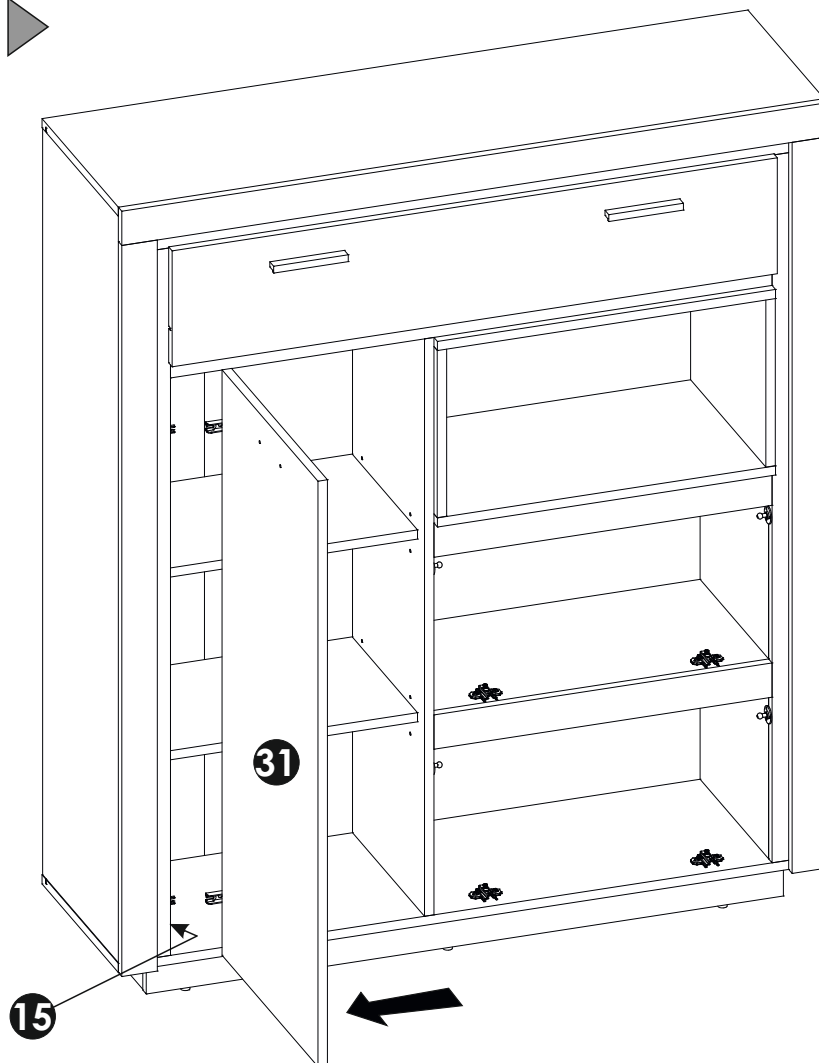
72▶



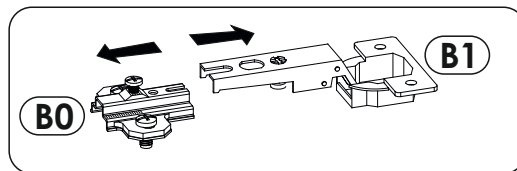
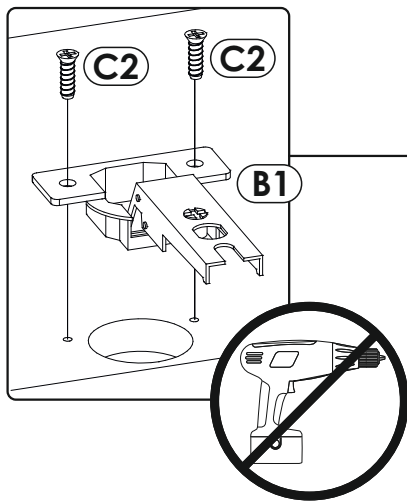
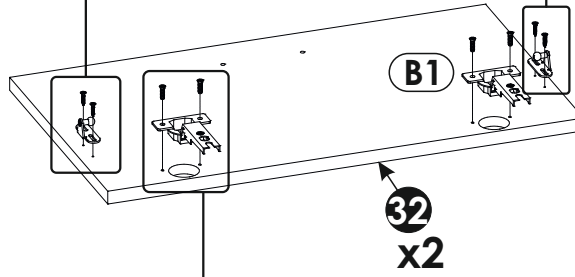
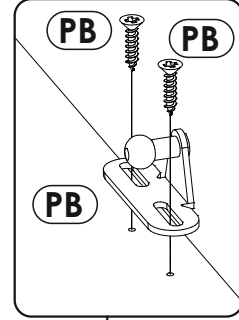
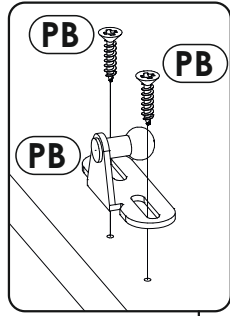
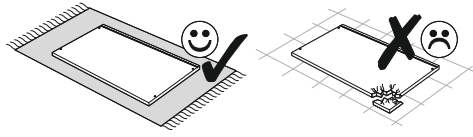
73▶

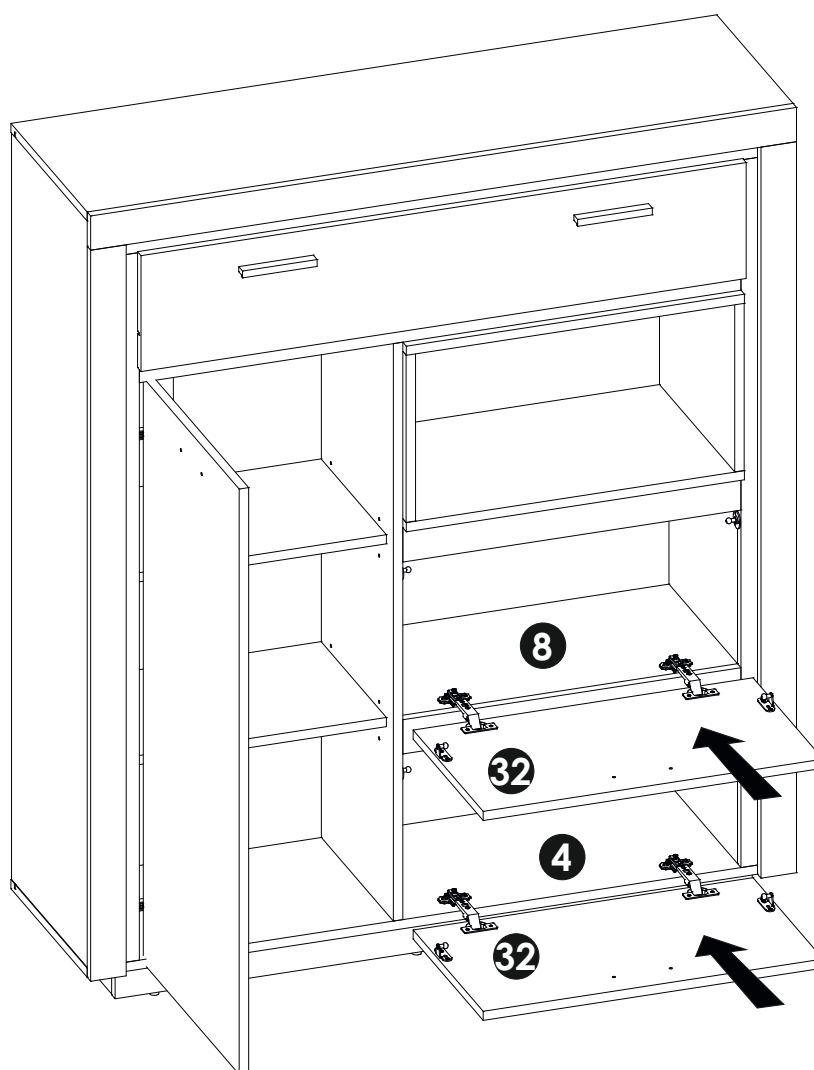
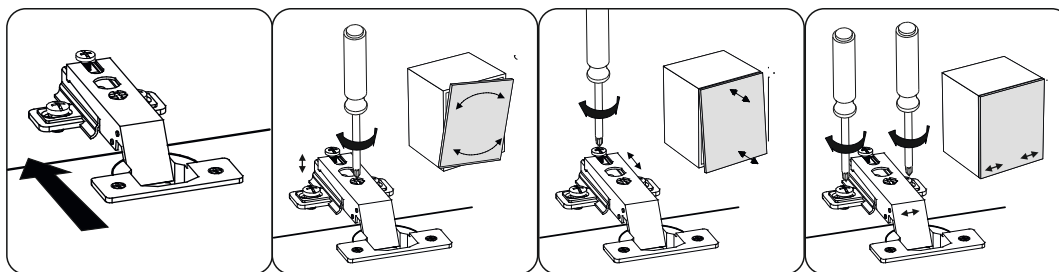


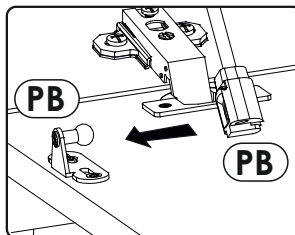
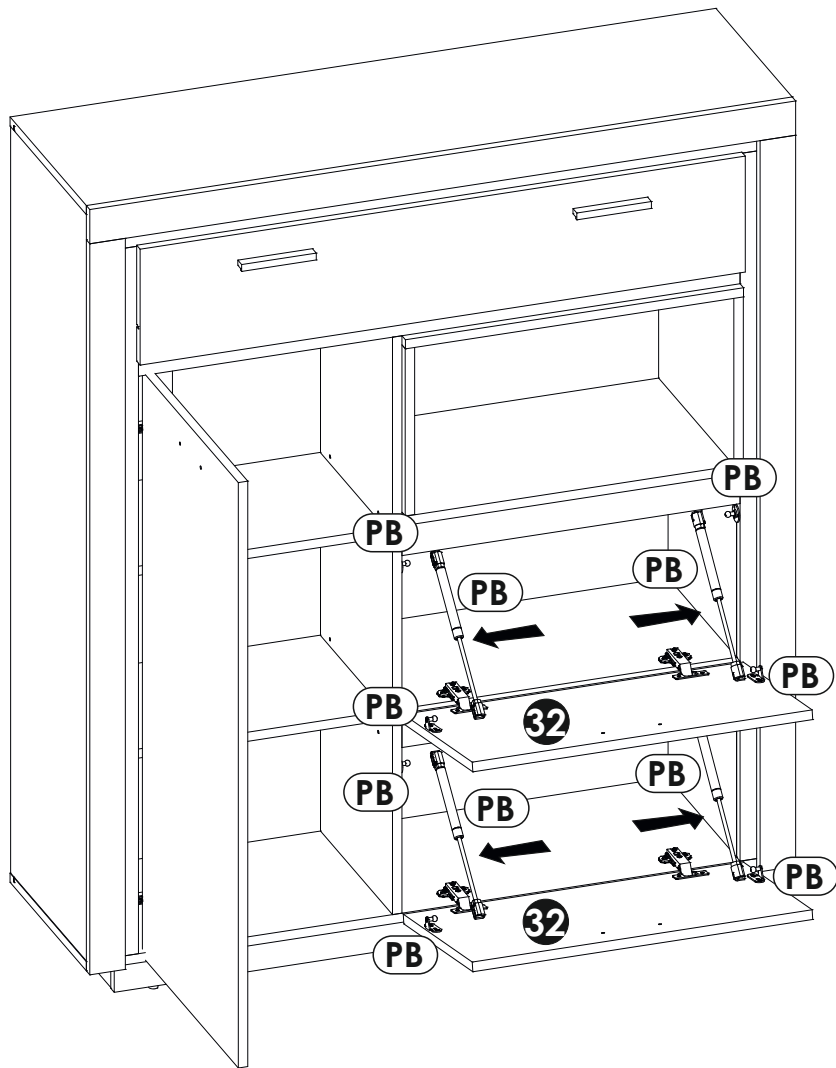
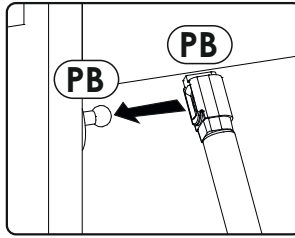
74▶

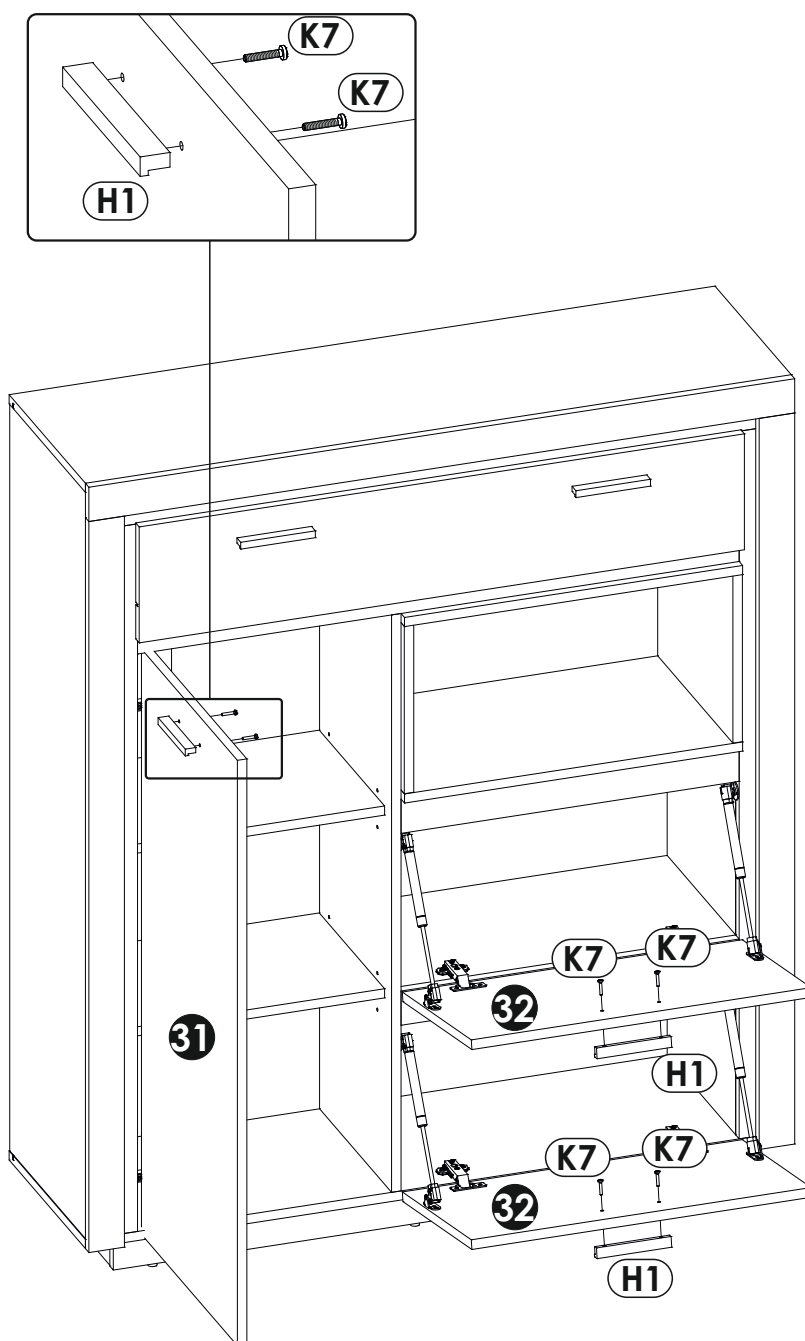


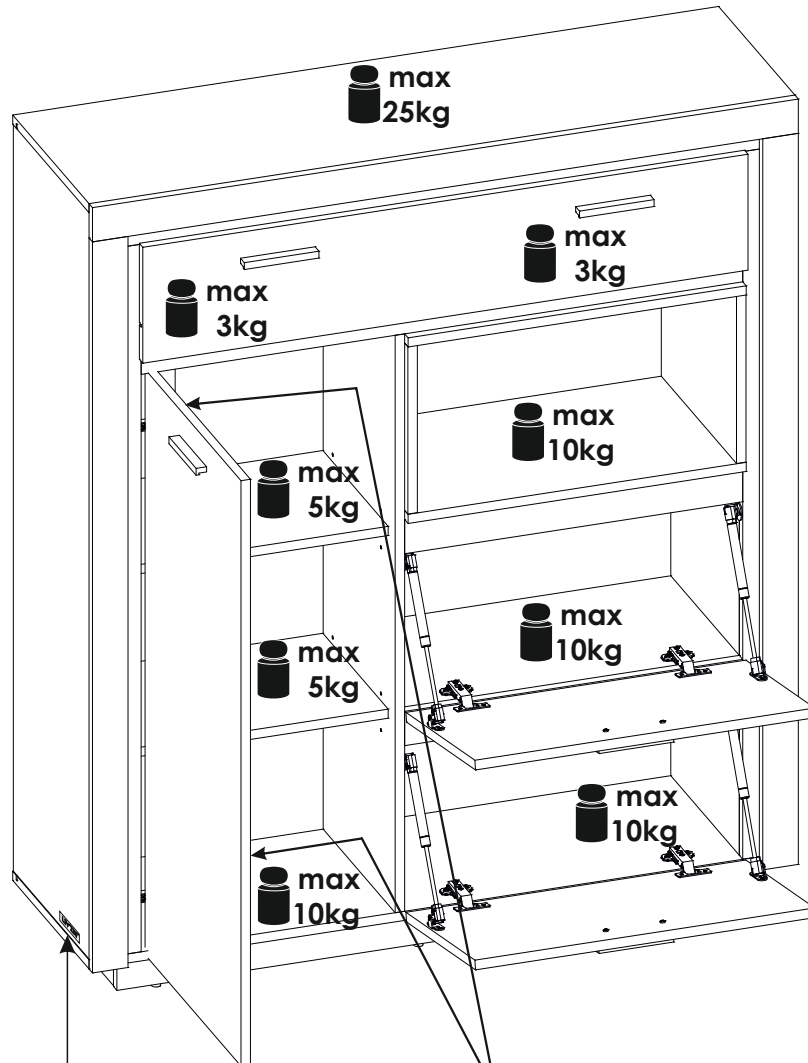
75▶



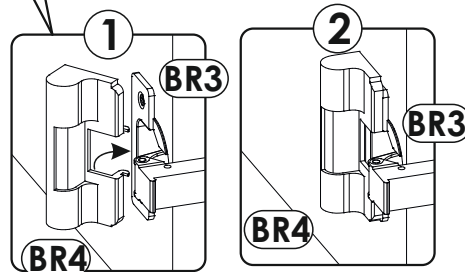
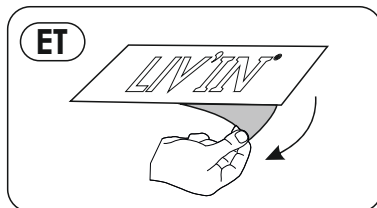




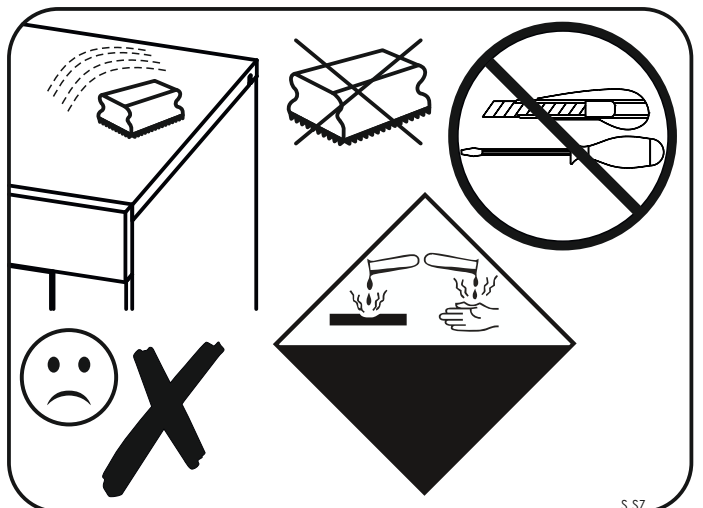
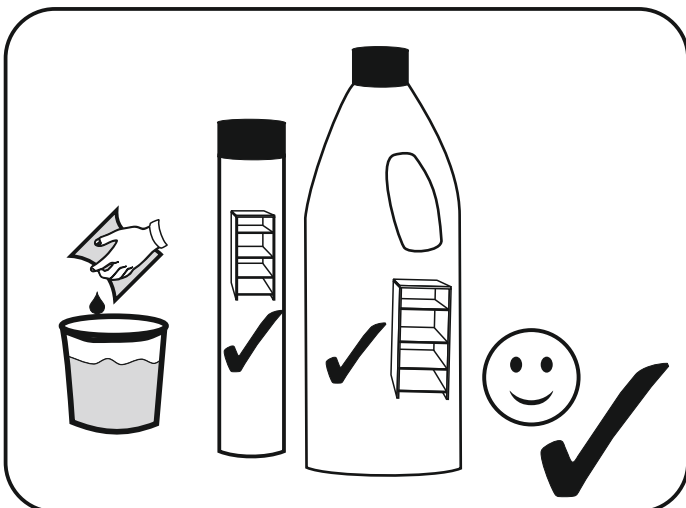
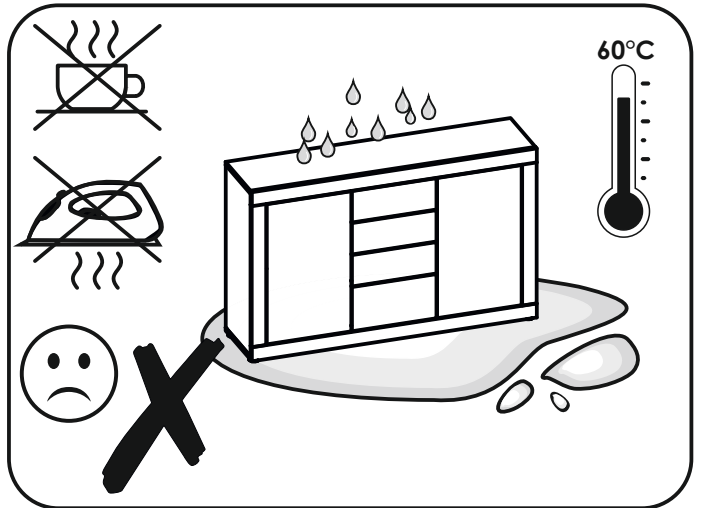
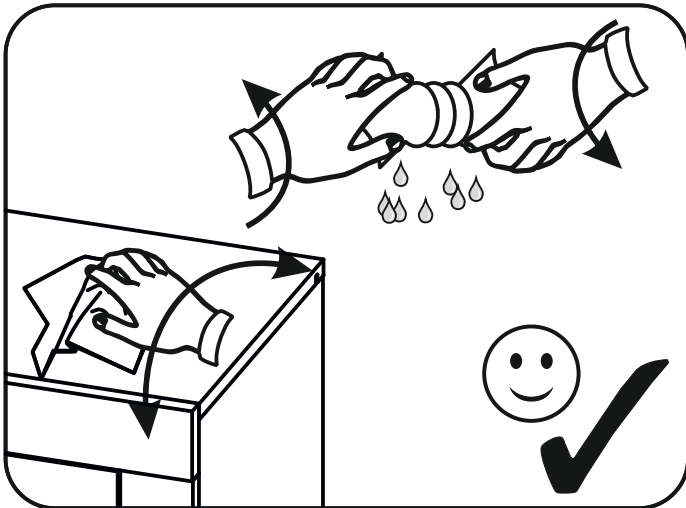
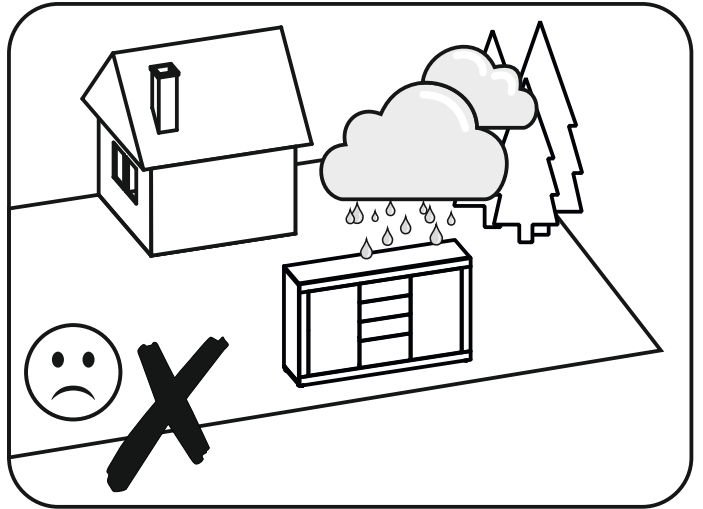
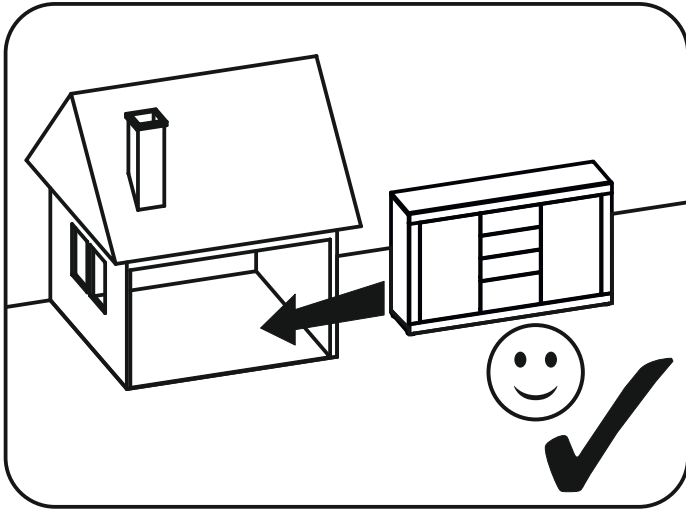




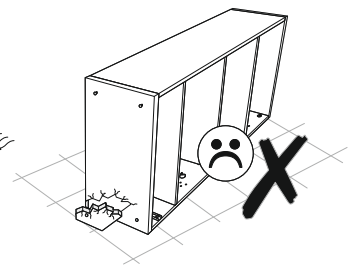
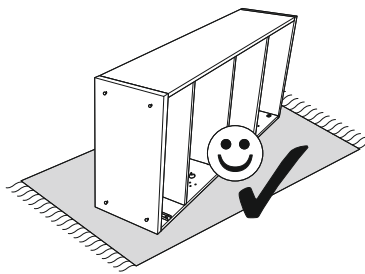
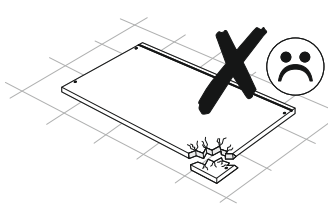
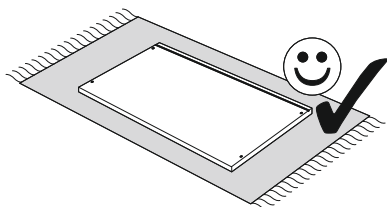
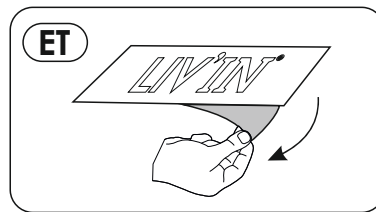
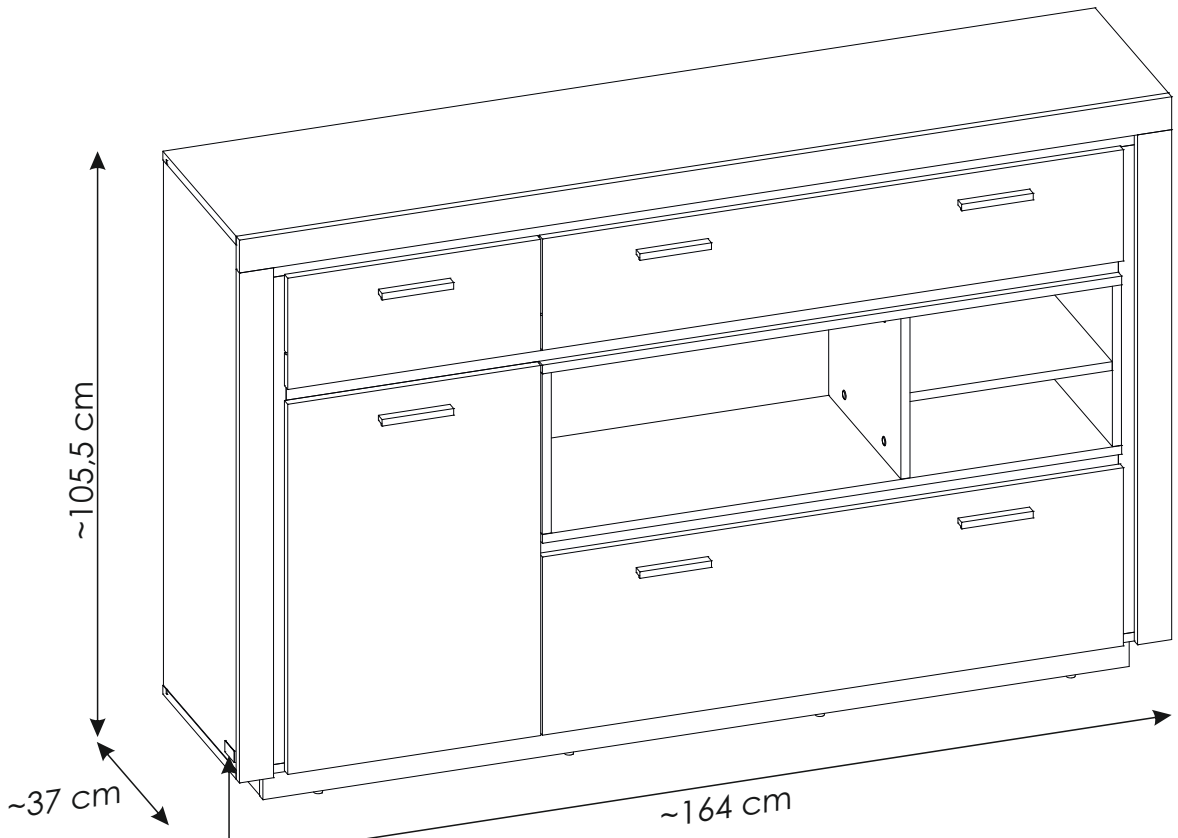
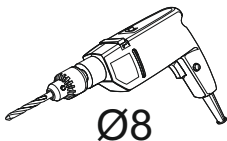
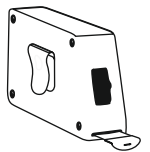
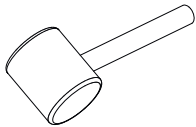
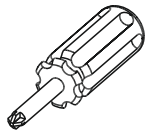
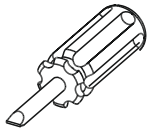
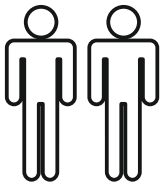
LIV'IN®



„Hergestellt für LIV'IN durch
MEBLE WÓJCIK Sp. z o.o.
ul. Mazurska 45, 82-300 Elbląg, Polen“



LIV'IN TORTONA 155 TRTK03



ملاحظة!

يجب تثبيت الأثاث بإحكام إلى الحائط أو الجدار لتجنب خطر إنقلابه. تحتوي العلبة على مسامير التثبيت التي تناسب الجدران الخرسانية أو الطوب. إذا كان جدارك مصنوعاً من مادة مختلفة أو لم تكن متأكداً من مادة بناء أسأل المتخصص عن كيفية التثبيت.

PL.

UWAGA! Mebel należy trwale zamocować do ściany, aby uniknąć ryzyka związanego z przewróceniem się mebla. W paczce znajdują się elementy mocujące odpowiednie wyłącznie do ścian betonowych lub z pełnej cegły. Jeśli Twoja ściana wykonana jest z innego materiału lub nie masz pewności co do budowy tej ściany, skonsultuj się w kwestii montażu ze specjalistą.

D.

ACHTUNG! Um alle mit dem Umkippen des Möbels verbundenen Risiken auszuschließen, muss das Möbel fest an der Wand verankert werden. Die im Paket enthaltenen Beschläge für die Wandbefestigung sind ausschließlich für Wände aus Beton oder Vollziegeln geeignet. Sollten die heimischen Wände aus anderem Baumaterial bestehen oder sollte es Zweifel in Hinsicht auf dieses Baumaterial geben, bitte eine Fachkraft zu Rate ziehen.

FR.

ATTENTION! Ce meuble doit être fixé en permanence au mur pour éviter les risques de chute. L'ensemble comprend des moyens de fixation adaptés uniquement aux murs de béton ou de brique. Si votre mur est fait d'un matériau différent ou si vous êtes incertain quant à la construction du mur, consultez un spécialiste.

I.

ATTENZIONE! Il mobile deve essere permanentemente fissato alla parete per evitare i rischi derivanti da un ribaltamento del mobile. La confezione contiene solo elementi di fissaggio adatti per pareti in calcestruzzo o in latrezio pieno. Se la vostra parete è realizzata in materiale diverso o avete dubbi sulla costruzione della parete, consultare uno specialista per un montaggio corretto.

RU.

ПРИМЕЧАНИЕ! Эту мебель необходимо всегда прикреплять к стене, чтобы избежать рисков, связанных с переворотом мебели. В пакете находятся крепежные элементы, которые подходят исключительно к бетонным стенам или из целого кирпича. Если стена изготовлена из другого материала или Вы не уверены относительно строения стены, проконсультируйтесь относительно монтажа со специалистом.

EN.

WARNING! To prevent this furniture from tripping over, fix it to the wall permanently. The package includes fastening elements only suitable for concrete or full-brick walls. If your wall is made of a different material or you are unsure as to the construction of the wall, please consult a specialist regarding installation.

SK.

POZOR! Nábytok musí byť trvalo pripevnený k stene tak, aby sa zamedzilo riziku prevrátenia. V balíku sa nachádzajú upevňovacie komponenty výlučne pre betónové steny alebo steny z plnej tehly. Ak je Vaša stena z iného materiálu alebo ak si nie ste istí, z čoho je stena vyhotovená, vyžiadajte si odbornú pomoc.

CZ.

POZOR! Nábytek je nutné pevně připevnit ke zdi, abychom se vyhnuli riziku spojenému s jeho převrnutím. V balíčku se nacházejí připevňující prvky vhodné výhradně do betonových zdí nebo zdí z plných cihel. Pokud jsou Vaše zdi zhotoveny z jiného materiálu nebo si nejste jejich konstrukci jisti, konzultujte otázku montáže se specialistou.

RO.

ATENȚIE! Mobila trebuie ancorată permanent în perete pentru a evita riscul de răsturnare a mobilei. Pachetul conține elementele de fixare potrivite numai pentru pereții din beton sau din cărămidă solidă. Dacă peretele Dvs. este realizat dintr-un alt material sau nu sunteți sigur care este structura peretelui, consultați un specialist în privința montajului.

NL.

OPMERKING! De meubelen moeten permanent aan de muur worden bevestigd om te voorkomen dat de meubelen kantelen. Het pakket bevat bevestigingselementen die alleen geschikt zijn voor betonnen of massieve bakstenen muren. Als uw muur van een ander materiaal is gemaakt of als u niet zeker bent over de constructie van deze muur, raadpleeg dan een specialist voor de installatie.

TR.

DİKKAT! Devrilme riskini önlemek için mobilya duvara sabitlenmelidir. Pakette, sadece beton veya tam tuğla duvarlara uygun sabitleme elemanları bulunmaktadır. Eğer duvarınız başka bir malzemedir yapıldıysa veya duvar yapısından emin değilseniz, montaj konusunda bir uzmana danışınız.

E.

¡ATENCIÓN! El mueble debe ser fijado permanentemente a la pared para evitar el riesgo relacionado con el vuelco del mueble. En el paquete hay elementos de fijación adecuados solo para paredes de hormigón o de ladrillo entero. Si su pared está hecha de otro material o no está seguro sobre la construcción de esta pared, consulte el montaje con un especialista.

CN.

注意！本家具需要固定在牆上以免倒塌。本包所含有之固定部件仅适用于混凝土牆及整磚牆。欲使用在其他墙体或不确定墙体时，请向专家询问安装方式。

HR.

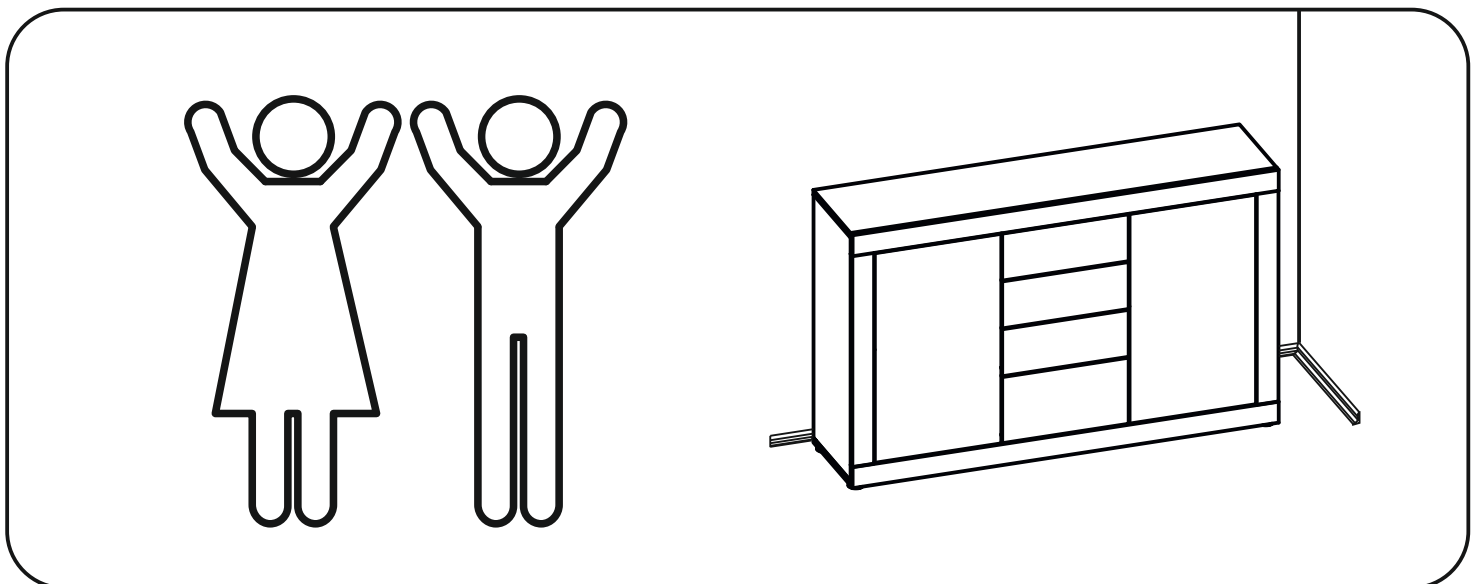
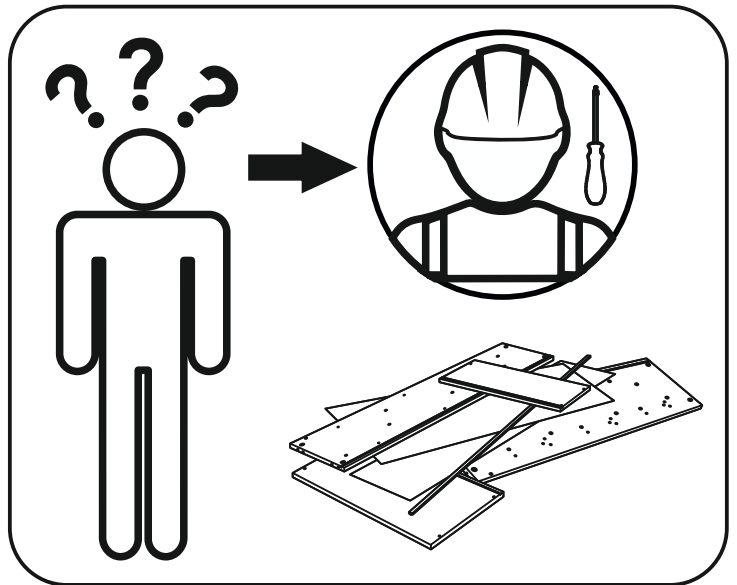
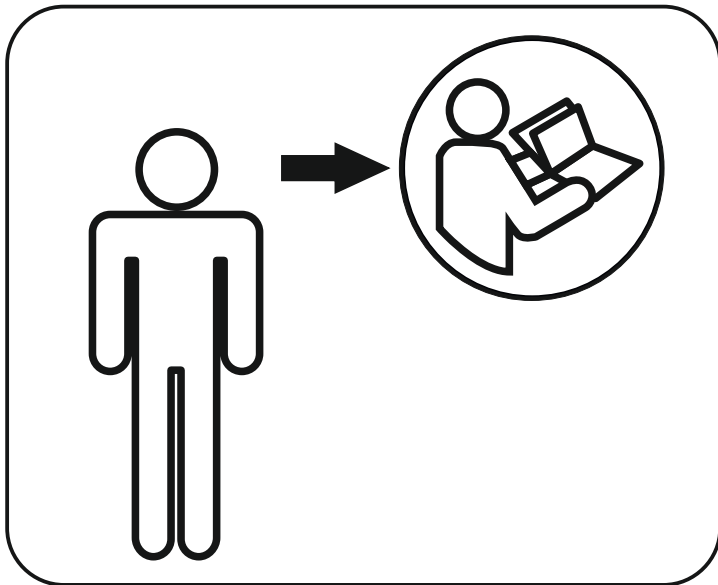
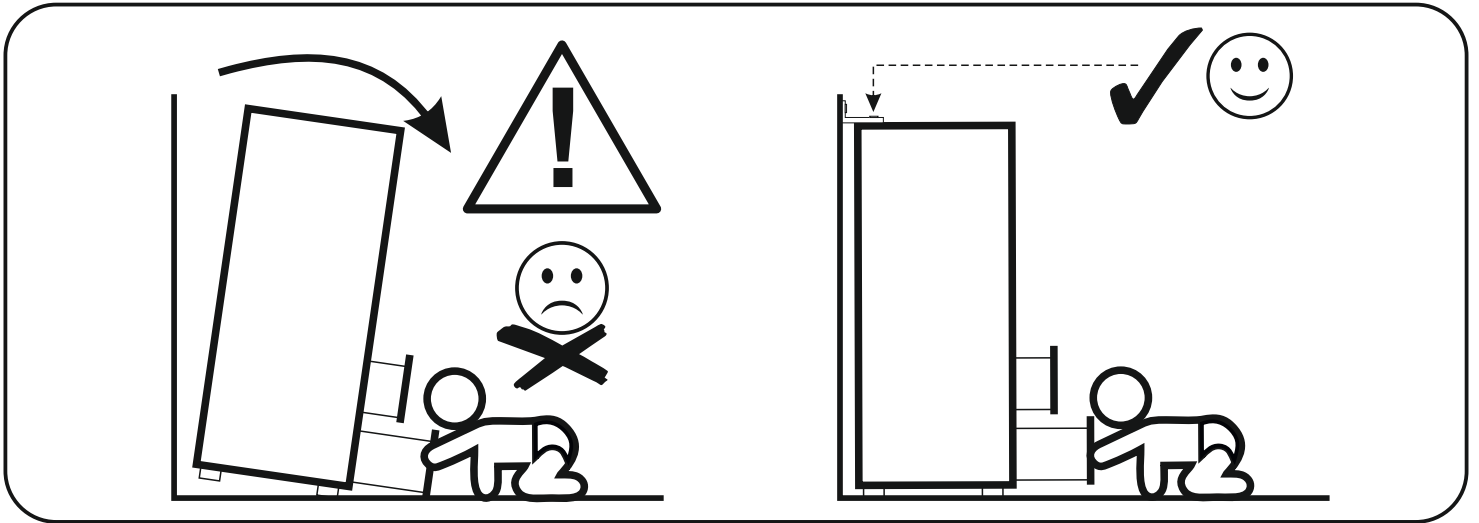
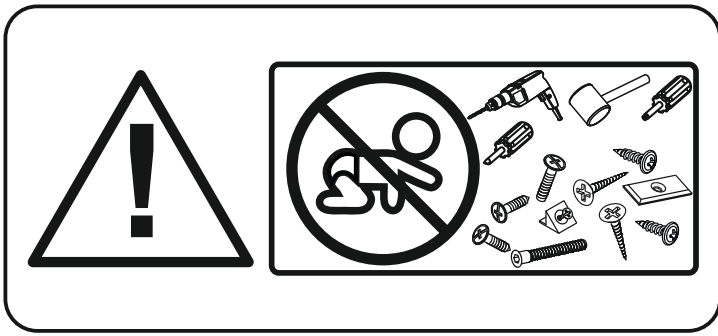
NAPOMENA! Namještaj mora biti trajno pričvršćen za zid, kako bi se izbjegao rizik od njegova prevrtanja. U paketu se nalaze elementi za pričvršćivanje prikladni isključivo za betonske zidove ili punu ciglu. Ako je Vaš zid izrađen od drugog materijala ili niste sigurni od čega je napravljen Vaš zid, konzultirajte se sa stručnjakom u vezi sa montažom.

SLO.

POZOR! Pohištvo trajno pritrđite na steno, da preprečite tveganje, da se prevrne. V paketu so pritrđilni elementi, ki so ustrezni izključno za betonske stene in za stene iz polne opeke. Če je vaša stena izdelana iz drugih materialov ali niste gotovi glede konstrukcije stene, se o montaži posvetujte s strokovnjakom.

HU.

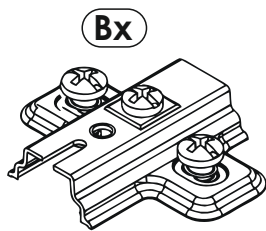
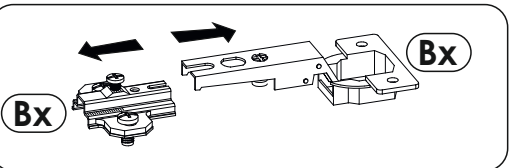
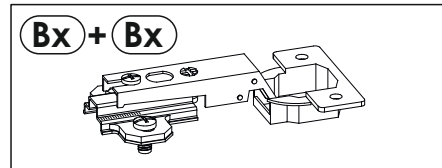
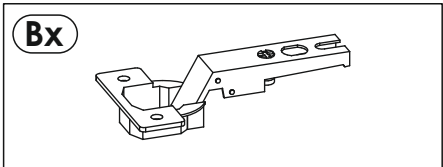
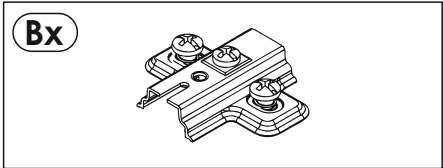
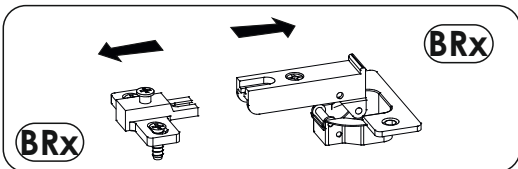
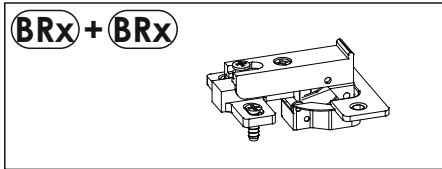
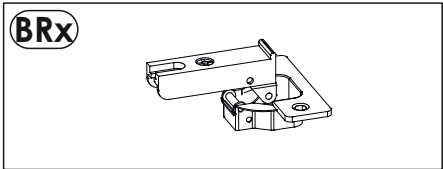
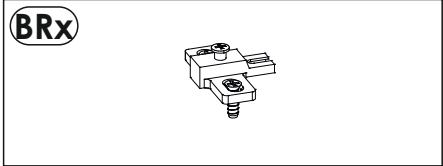
FIGYELEM! Rögzítse a bútorkat a falhoz, hogy elkerülje a bútor felborulásának kockázatát. A készletben kizárólag beton- vagy téglafalhoz használható kötőelemek találhatók. Ha a fal más anyagból készült, vagy ha nem tudja, milyen falak találhatók otthonában, forduljon szakemberhez.



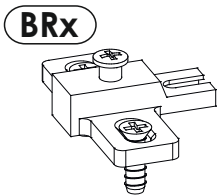
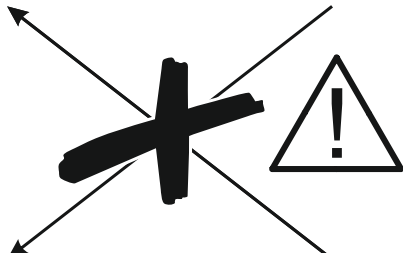
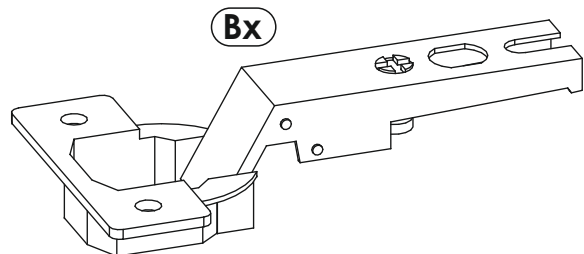


version A

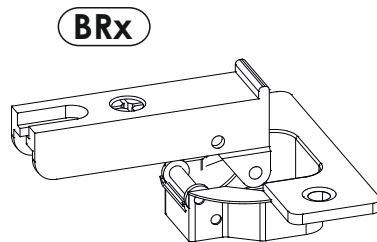
version B



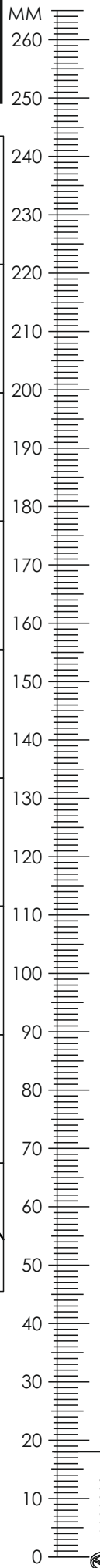
OK


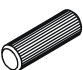
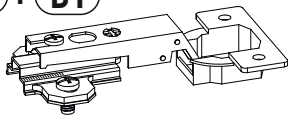
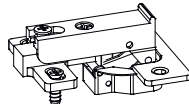
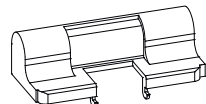
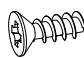
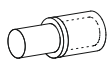
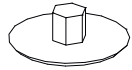


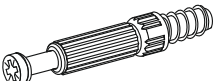
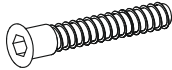
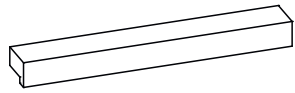

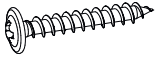
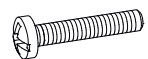
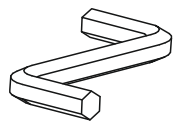


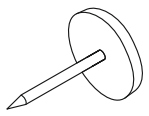
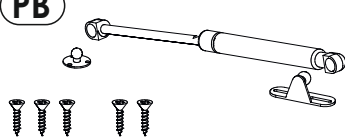
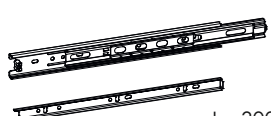

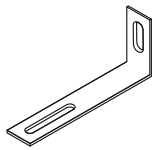
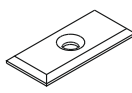
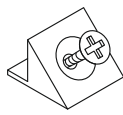
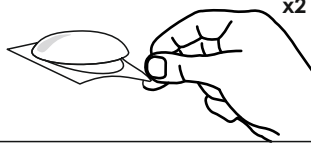
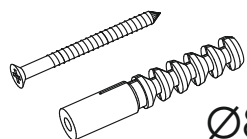
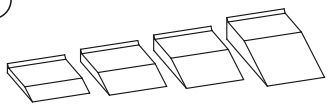


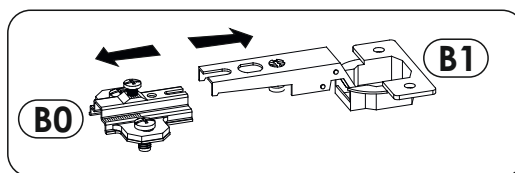
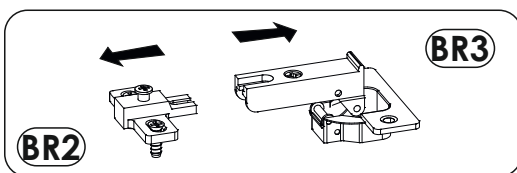
OK



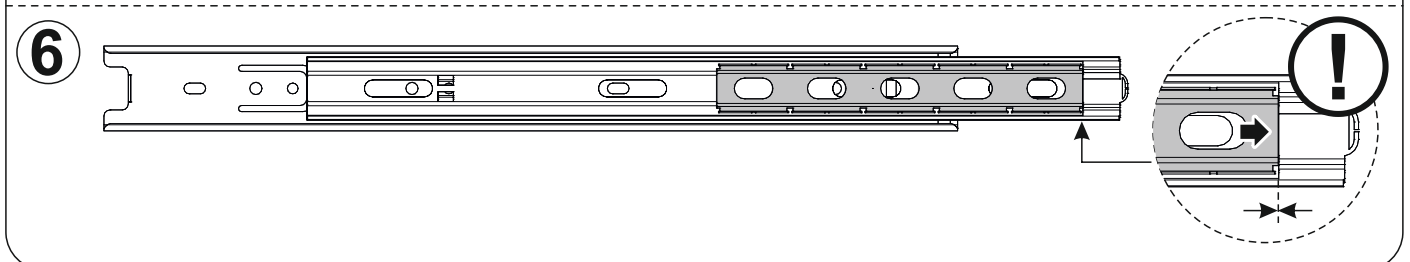
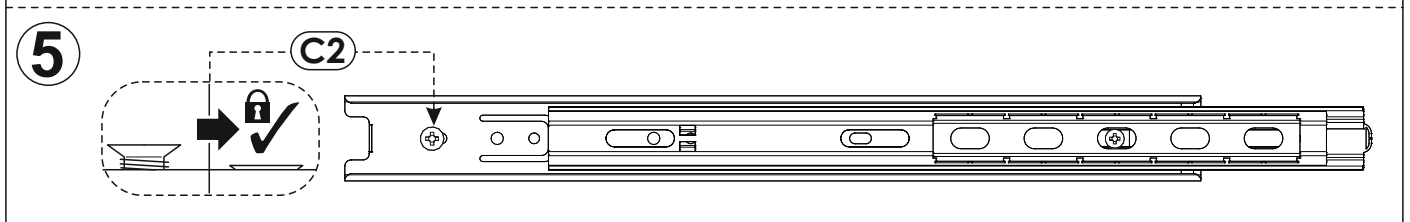
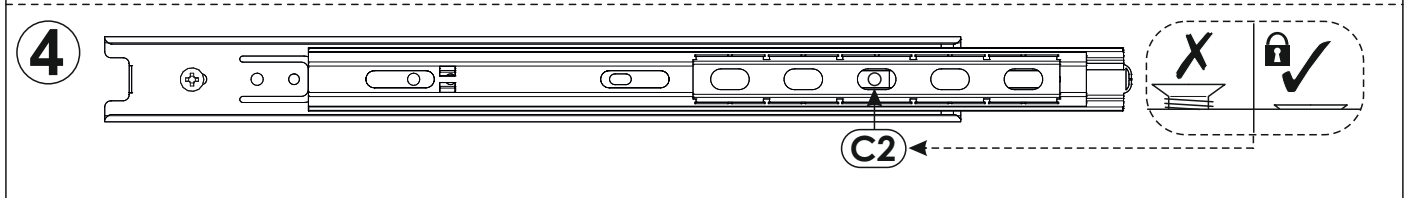
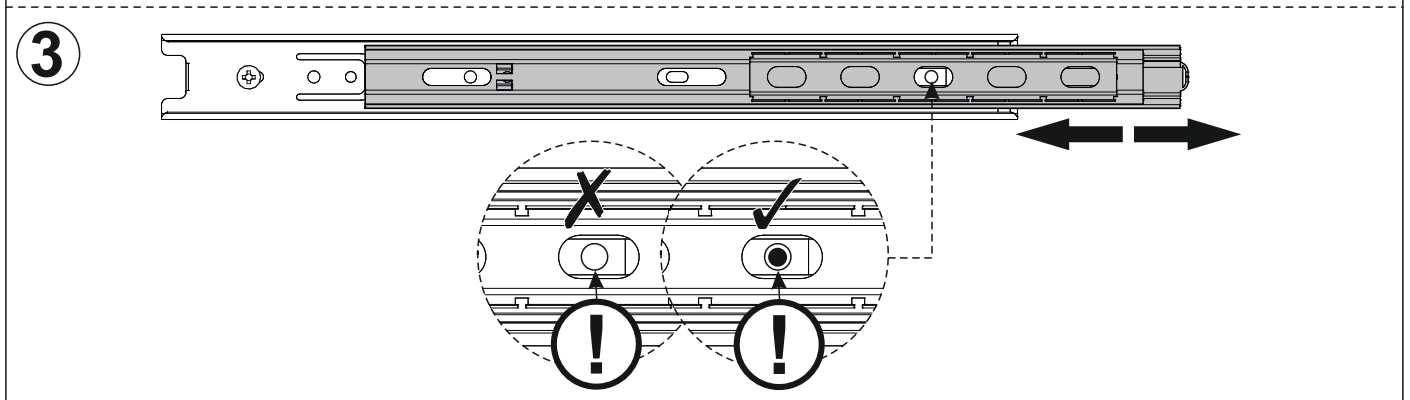
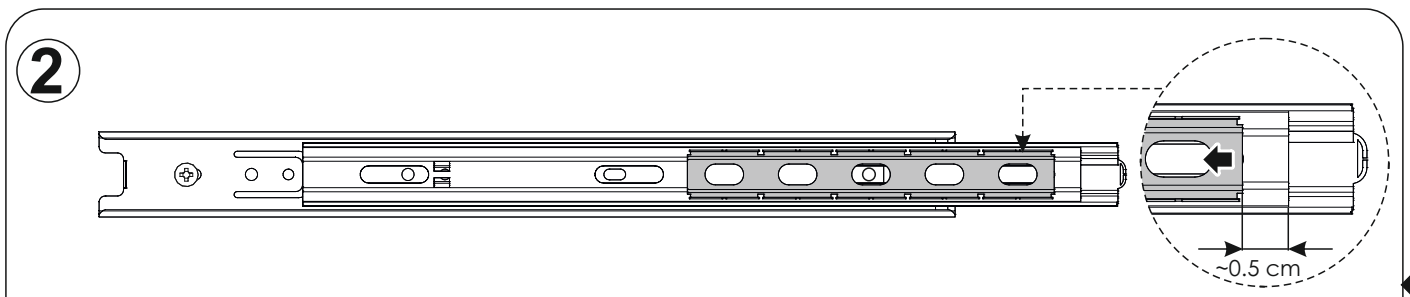
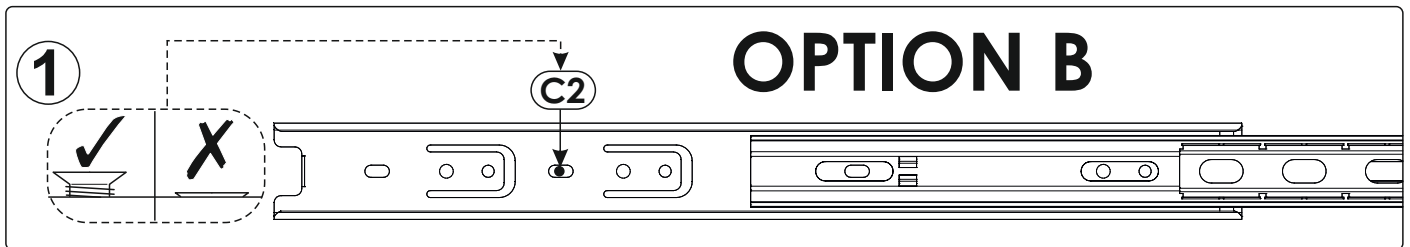
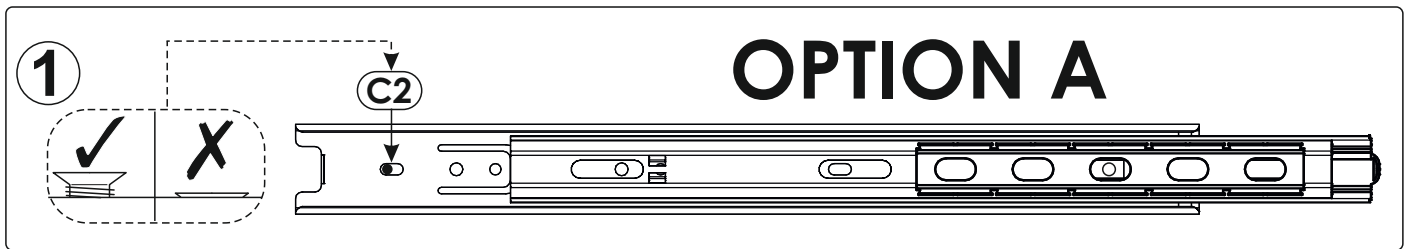
LIV'IN TORTONA 155 TRTK03



A0 8 x 20 mm x8 	A1 8 x 35 mm x100 	B0 + B1 x3 
BR2 + BR3 x2 	BR4 x1 	C2 5 x 13 mm x22 
D2 x4 	E0 Ø16 x20 	E1 15 x 12 mm x81 
ET x1 	F1 6 x 34 mm x81 	G1 7 x 50 mm x17 
H1 L - 126 mm x6 	I2 4 x 16 mm x2 	I11 4 x 27 mm x10 
K7 4 x 22 mm x12 	M x1 	N1 3 x 16 mm x35 
N5 3,5 x 16 mm x18 	O2 x12 	PB x2 
PW x6  L - 300 mm	P15 x2 	Q9 x2 
R1 x20 	R4 x16 	R8 x2 
S13 x2  Ø8	Z x1 	

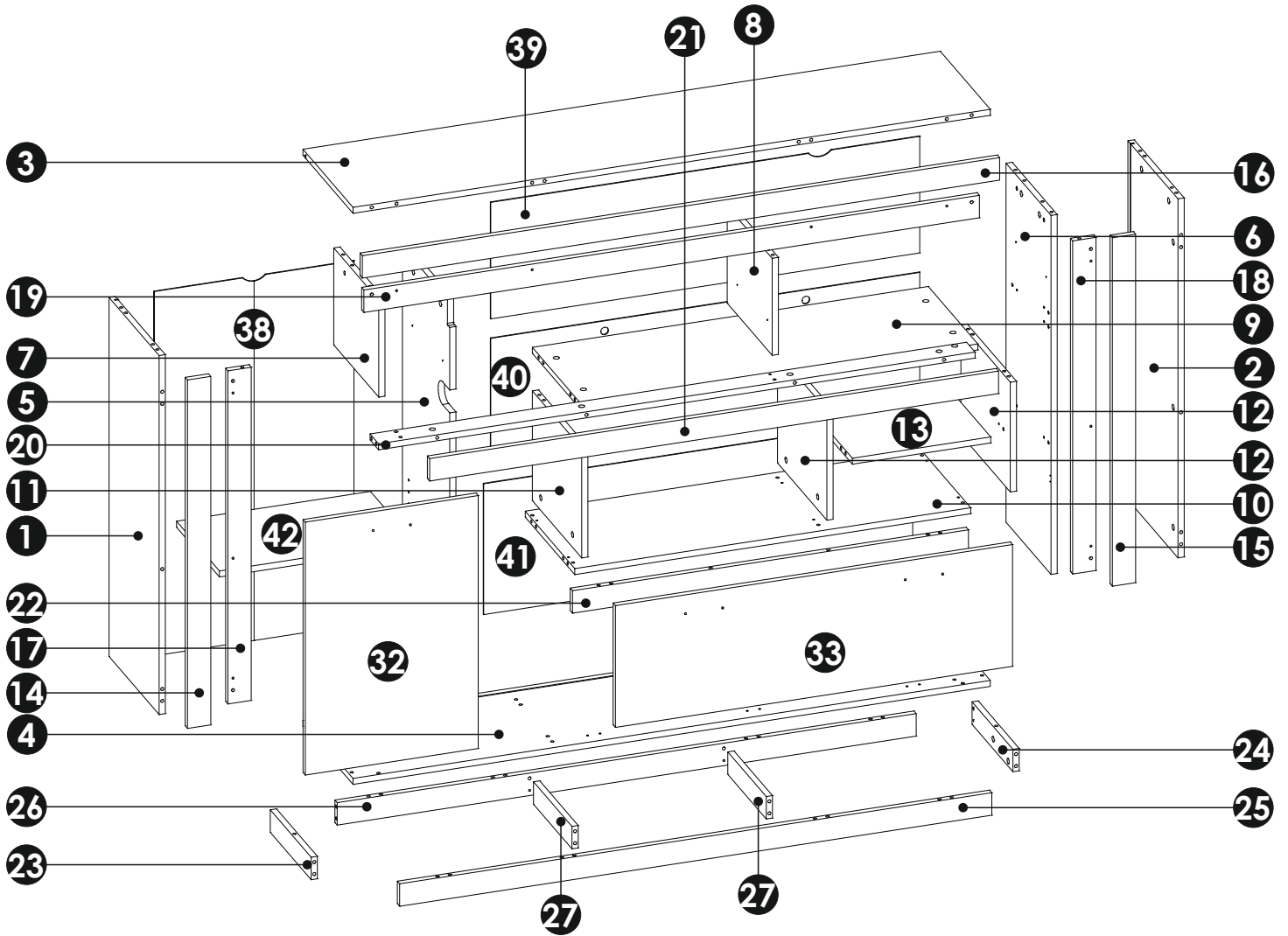
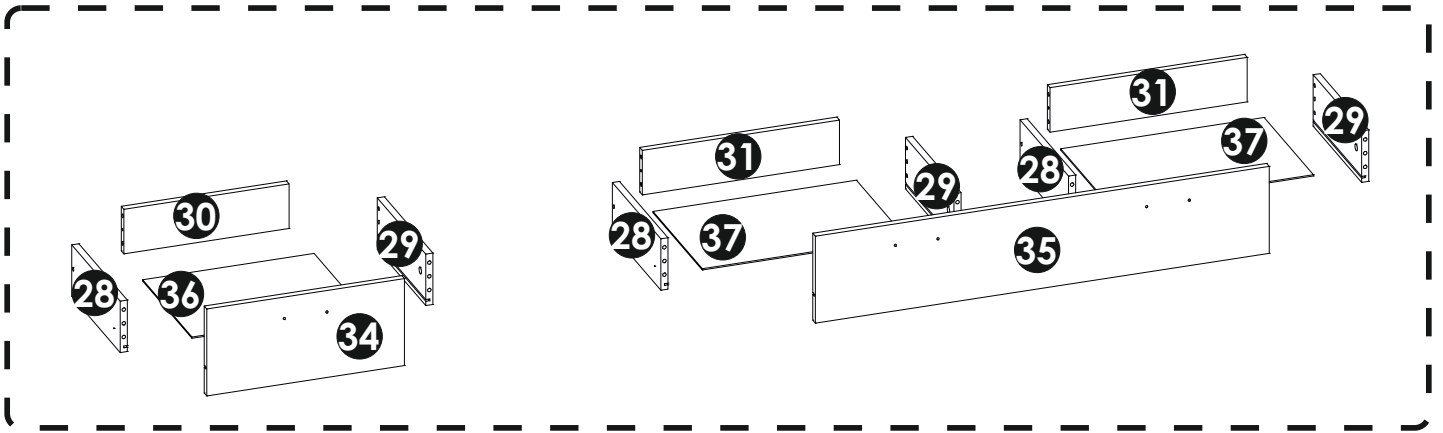
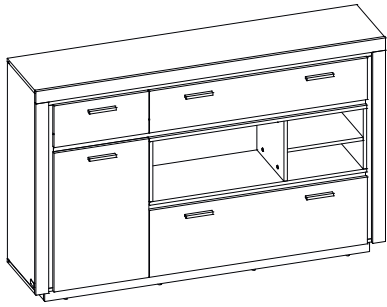


LIV'IN TORTONA 155 TRTK03



FRONT

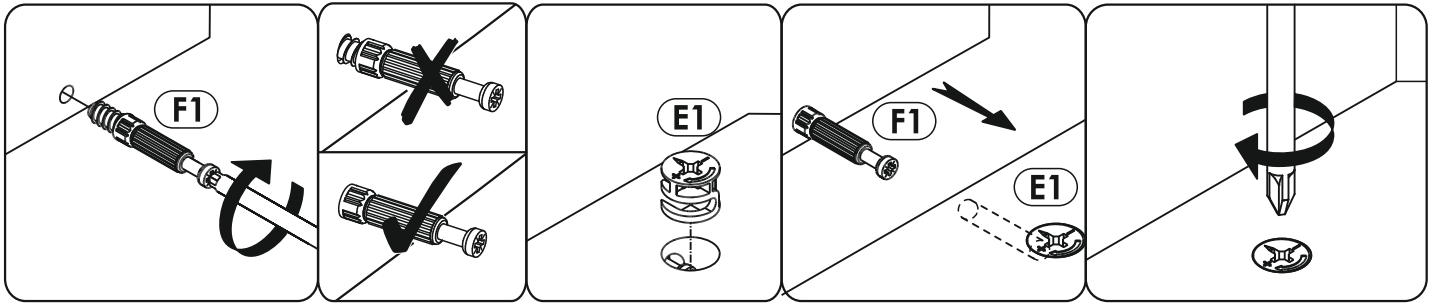
LIV'IN TORTONA 155 TRTK03



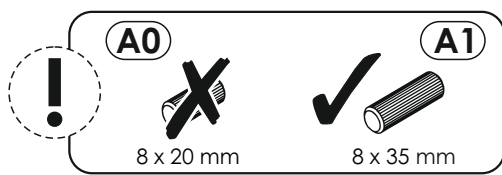
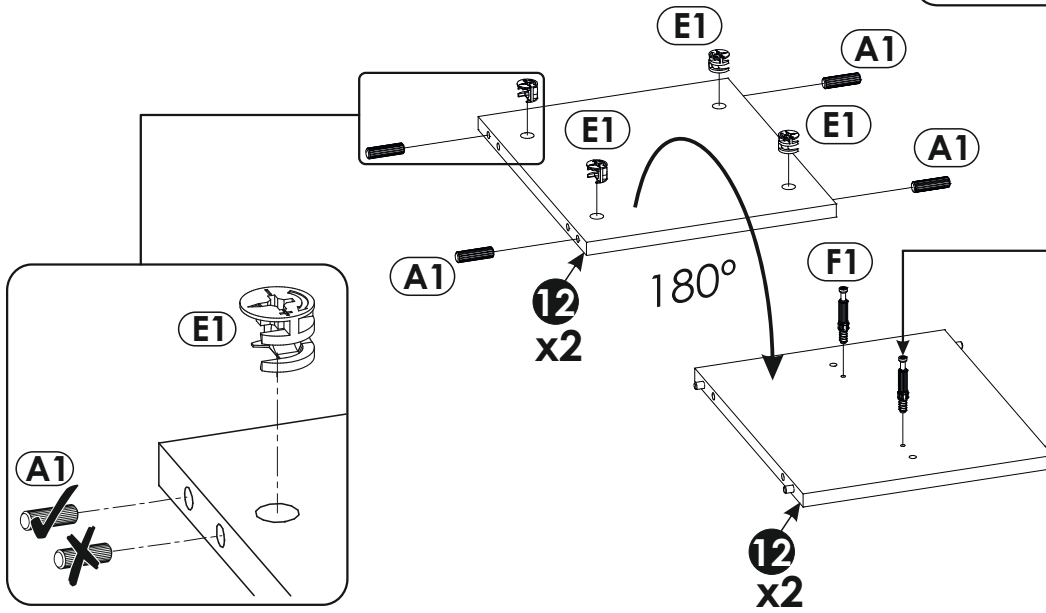
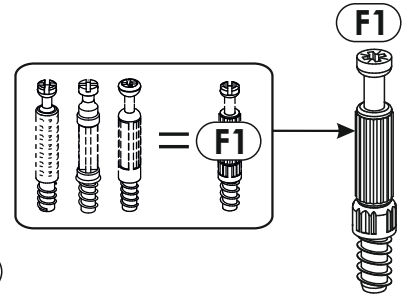
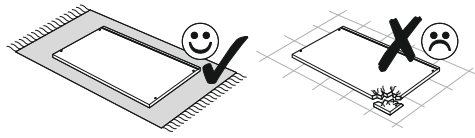
LIV'IN TORTONA 155 TRTK03

1	958	354	16	x1	1/3
2	958	354	16	x1	1/3
3	1640	354	16	x1	3/3
4	1640	354	16	x1	3/3
5	958	334	16	x1	1/3
6	958	318	16	x1	1/3
7	259	318	16	x1	1/3
8	259	318	16	x1	1/3
9	1019	350	16	x1	2/3
10	1019	350	16	x1	2/3
11	293	349	16	x1	1/3
12	293	349	16	x2	1/3
13	356	348	16	x1	1/3
14	930	60	16	x1	2/3
15	930	60	16	x1	2/3
16	1640	60	16	x1	3/3
17	889	60	16	x1	2/3
18	889	60	16	x1	2/3
19	1584	60	16	x1	3/3
20	1535	60	16	x1	3/3
21	1464	60	16	x1	3/3

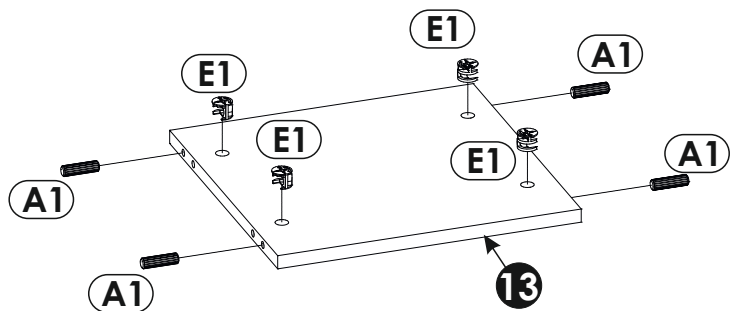
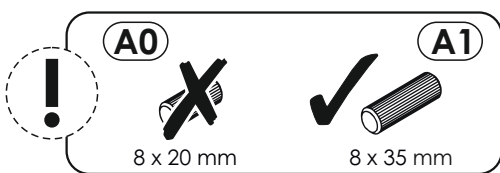
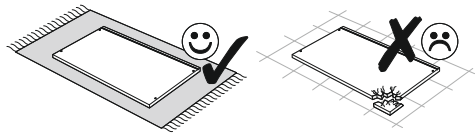
22	1019	60	16	x1	2/3
23	289	60	16	x1	1/3
24	289	60	16	x1	1/3
25	1524	60	16	x1	3/3
26	1490	60	16	x1	3/3
27	272	60	16	x2	1/3
28	300	120	16	x3	1/3
29	300	120	16	x3	1/3
30	372	104	16	x1	2/3
31	444	104	16	x2	2/3
32	445	675	16	x1	2/3
33	1022	325	16	x1	2/3
34	445	203	16	x1	2/3
35	1022	203	16	x1	2/3
36	386	305	3	x1	3/3
37	458	305	3	x2	3/3
38	972	514	3	x1	2/3
39	311	1104	3	x1	3/3
40	1104	307	3	x1	3/3
41	349	1104	3	x1	3/3
42	499	303	16	x1	1/3

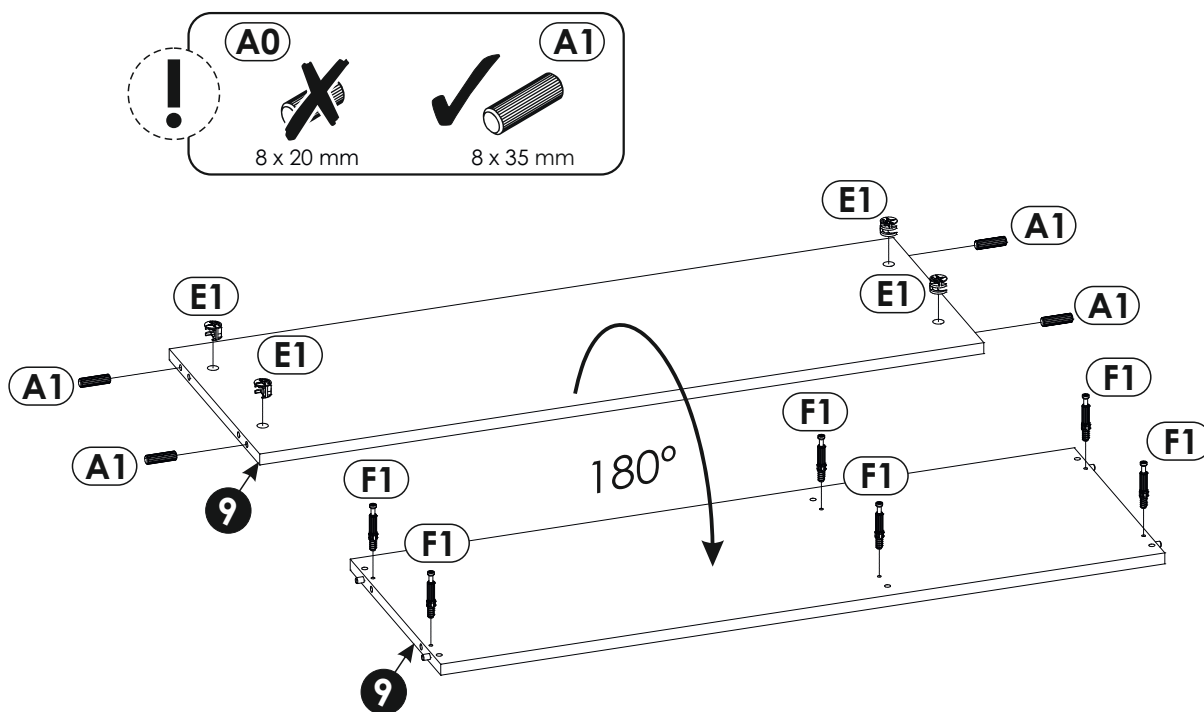
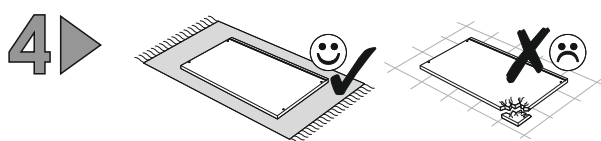
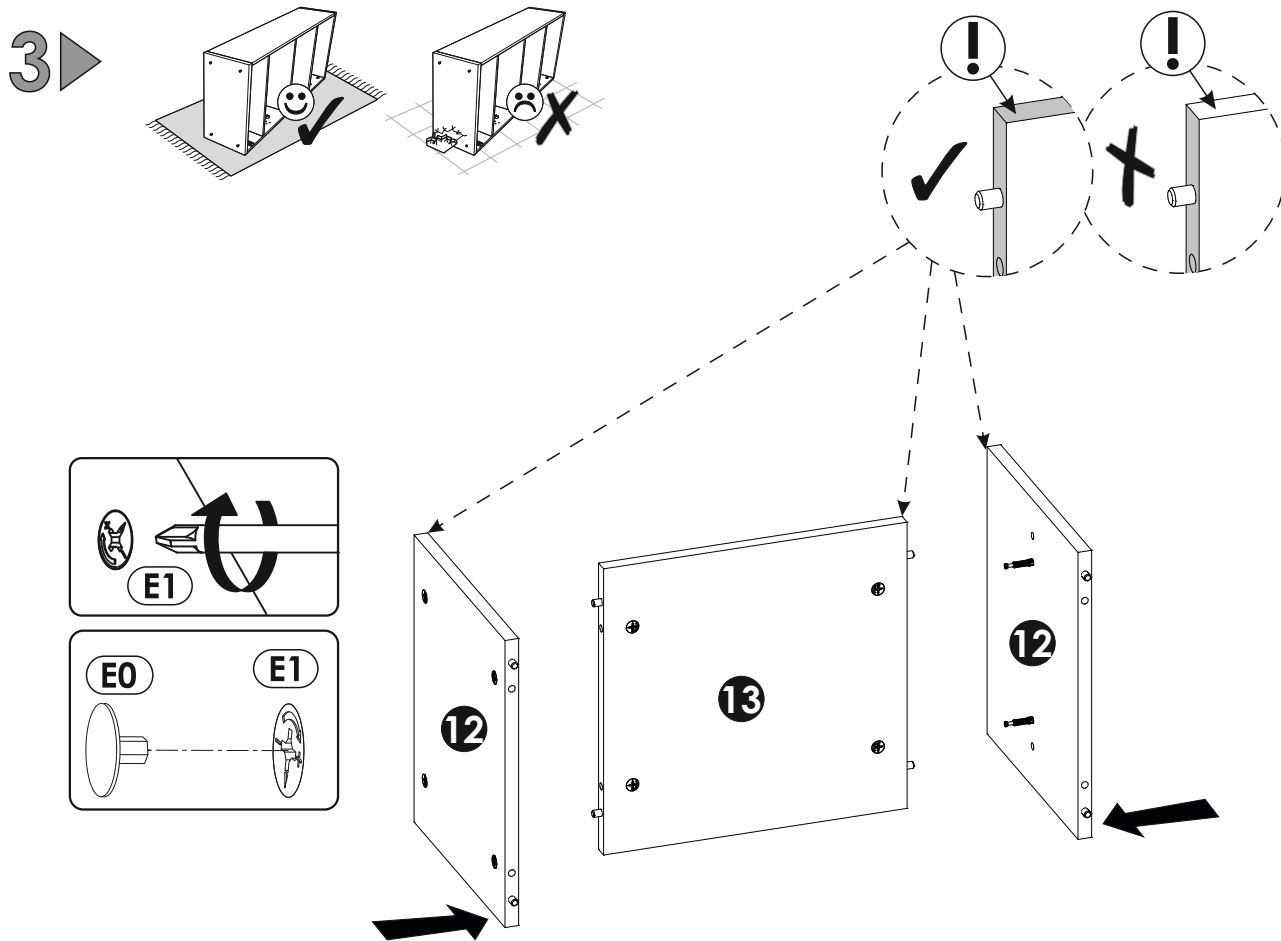


1 ▶

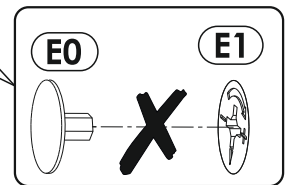
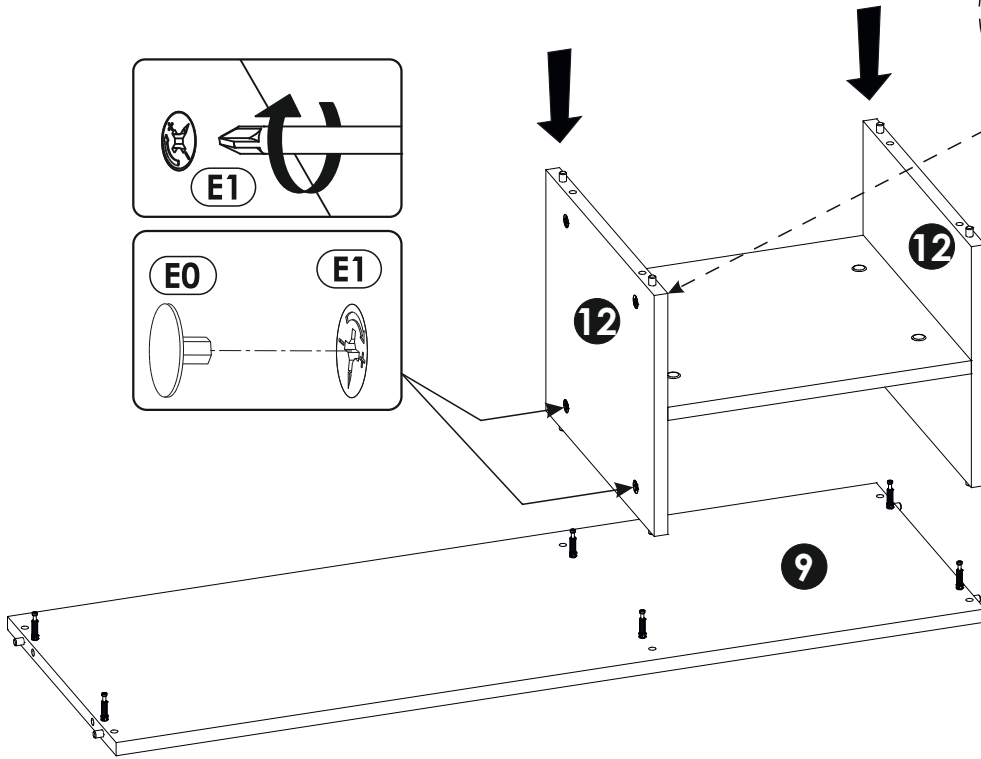
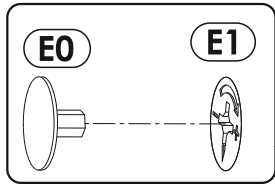
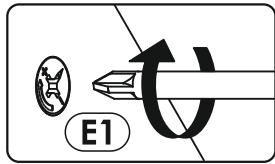
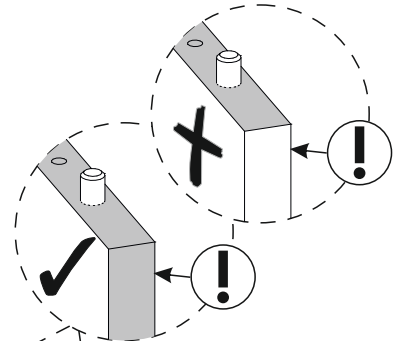
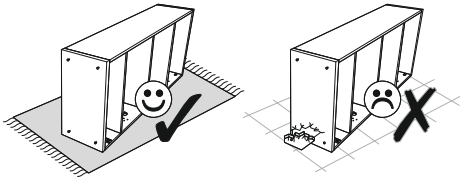


2 ▶

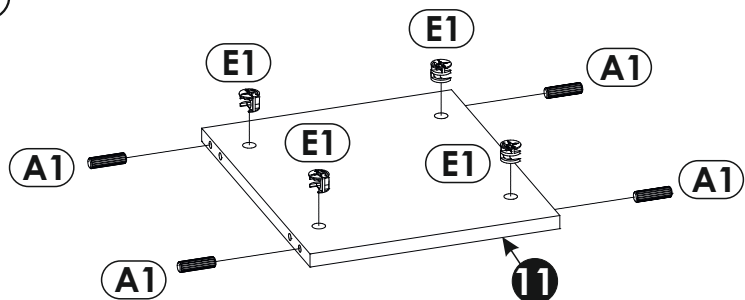
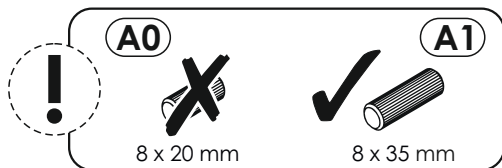
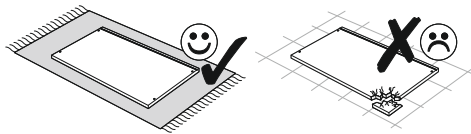


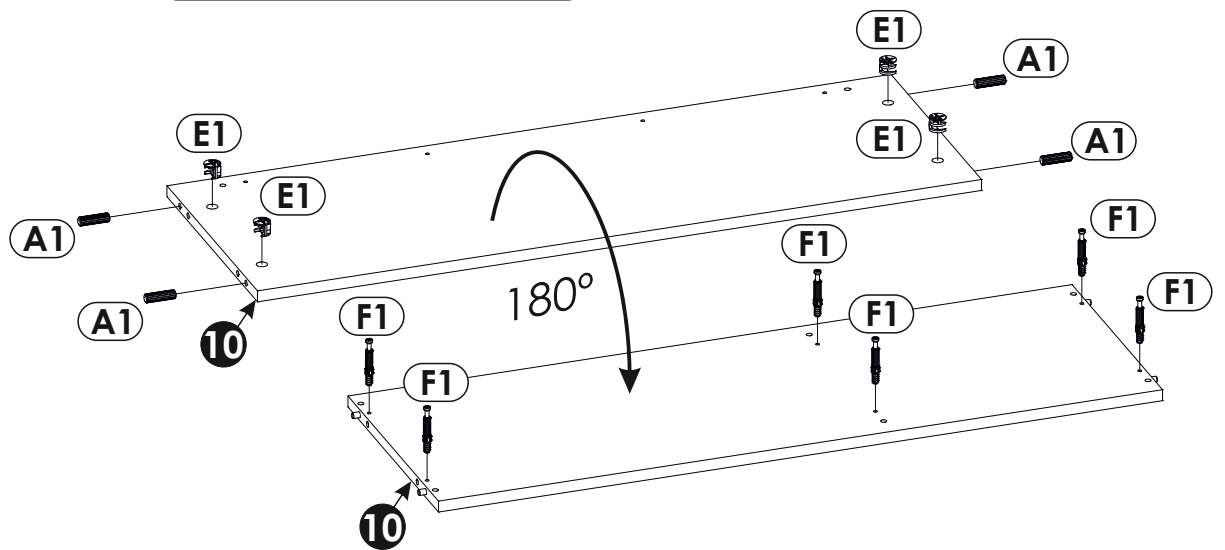
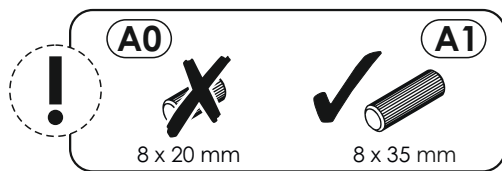
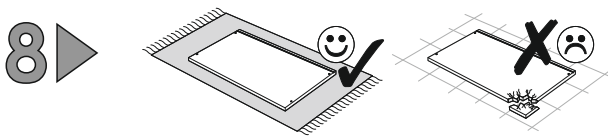
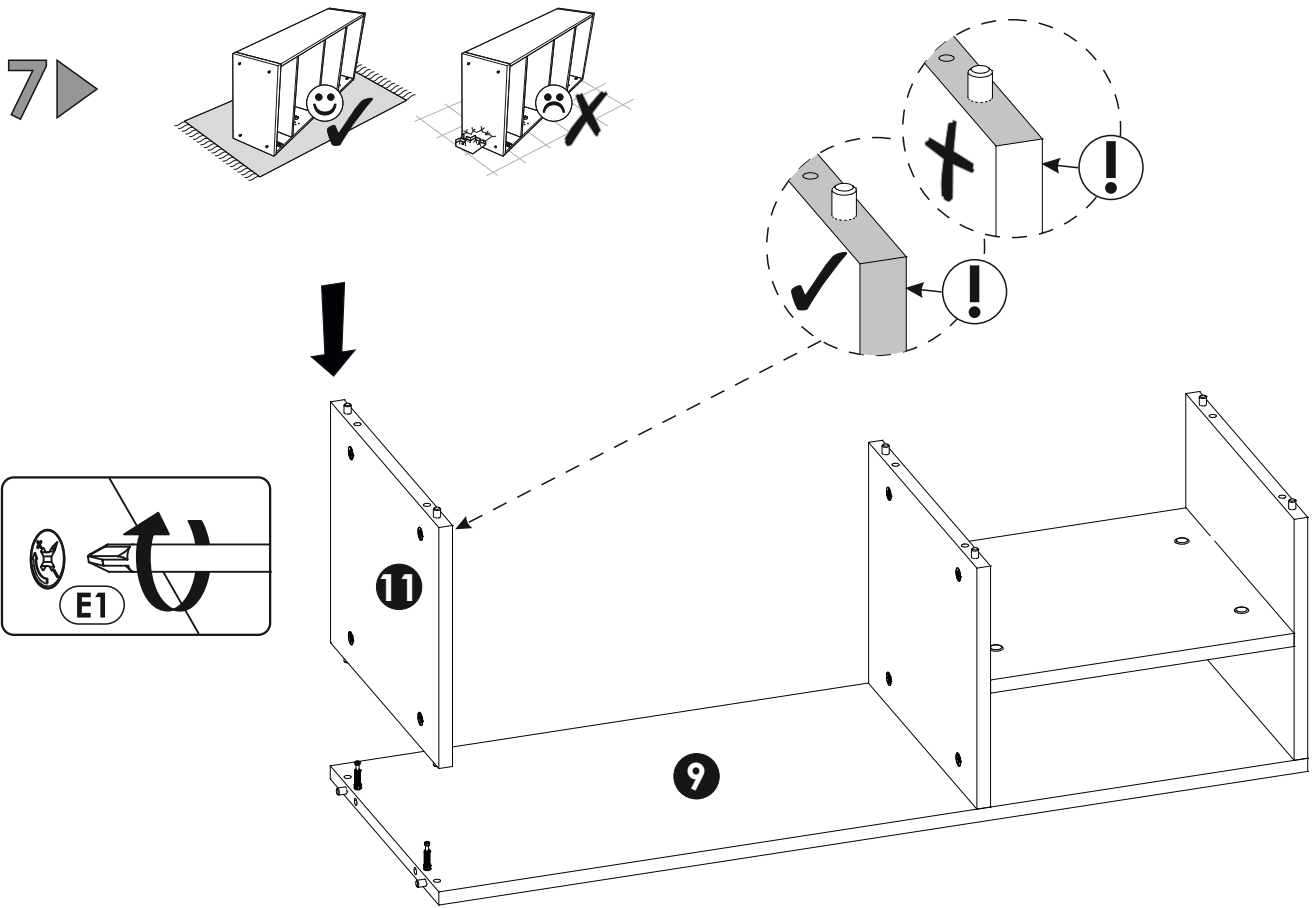


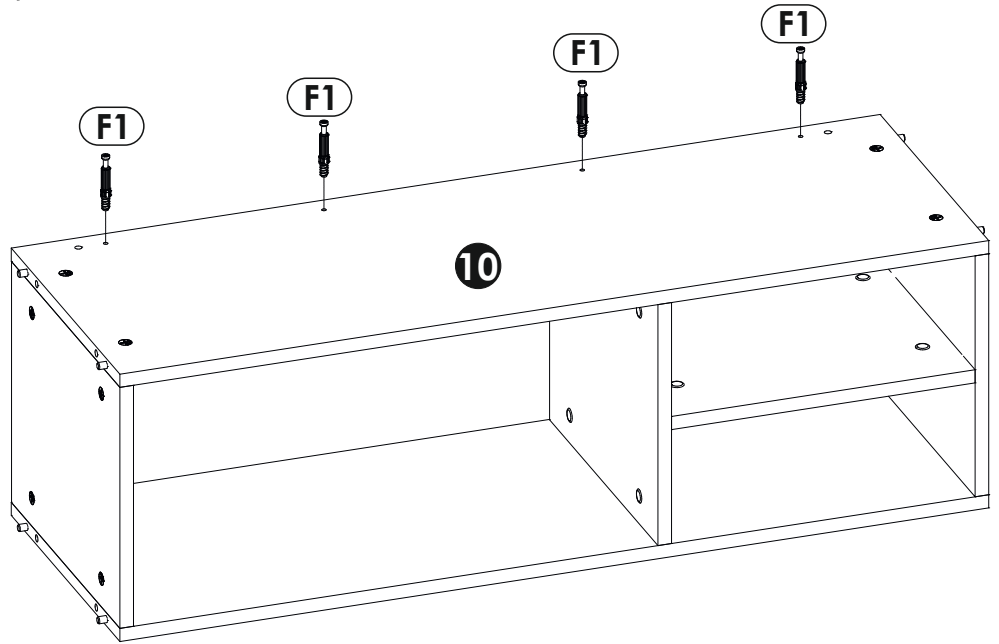
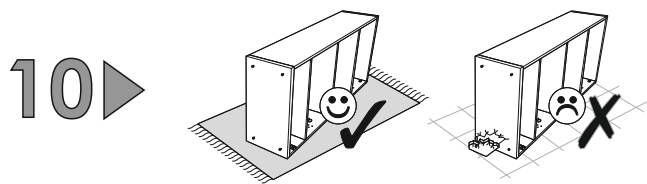
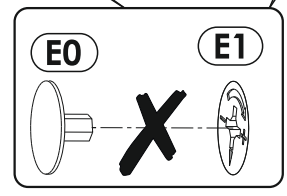
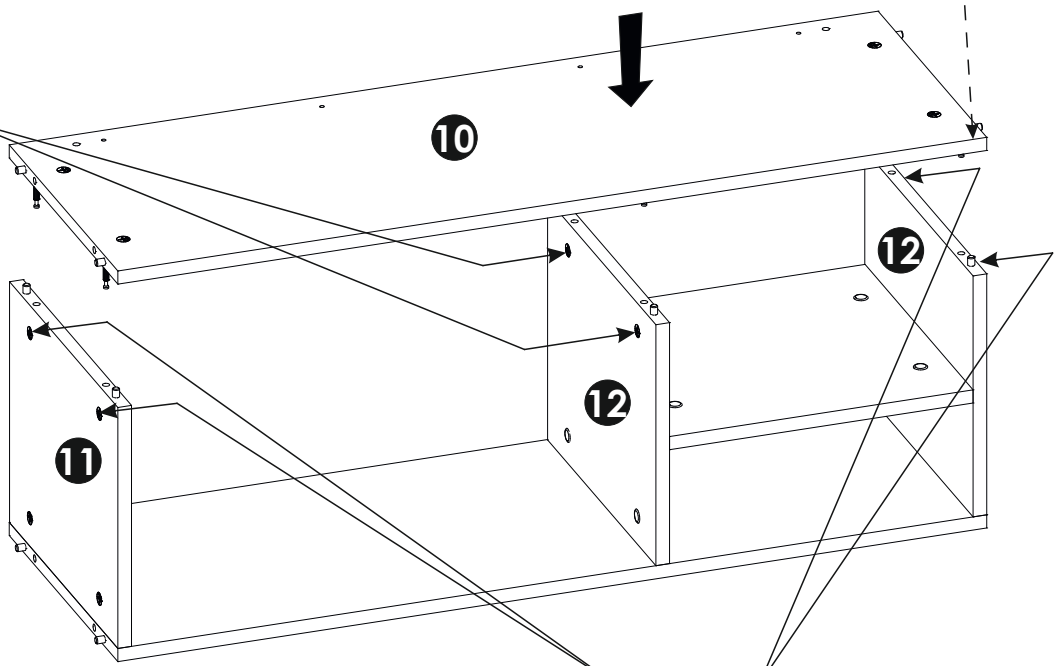
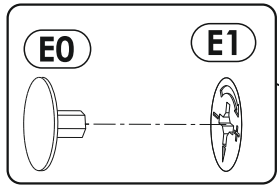
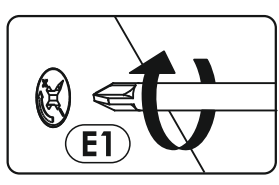
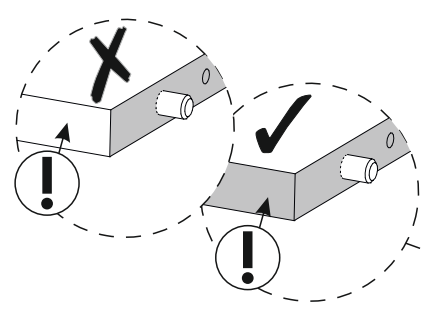
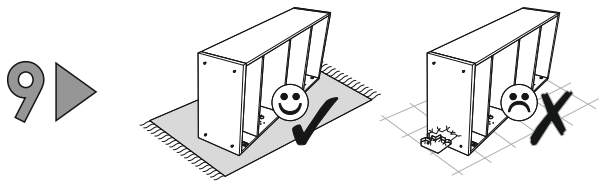
5 ▶



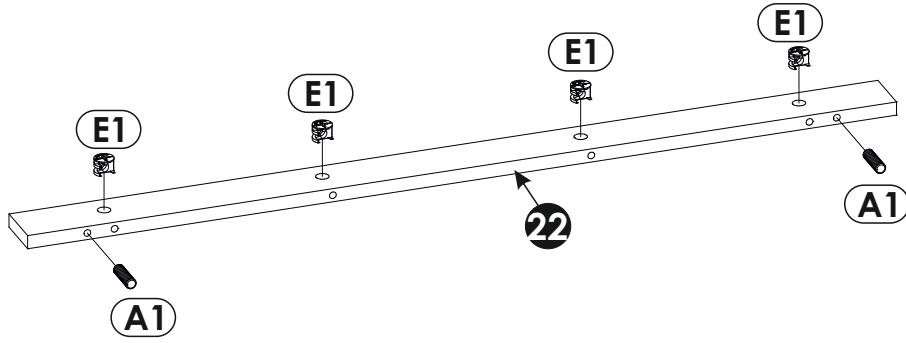
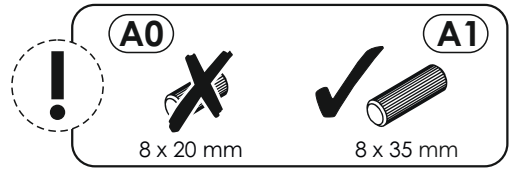
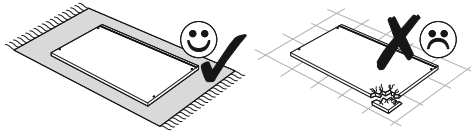
6 ▶



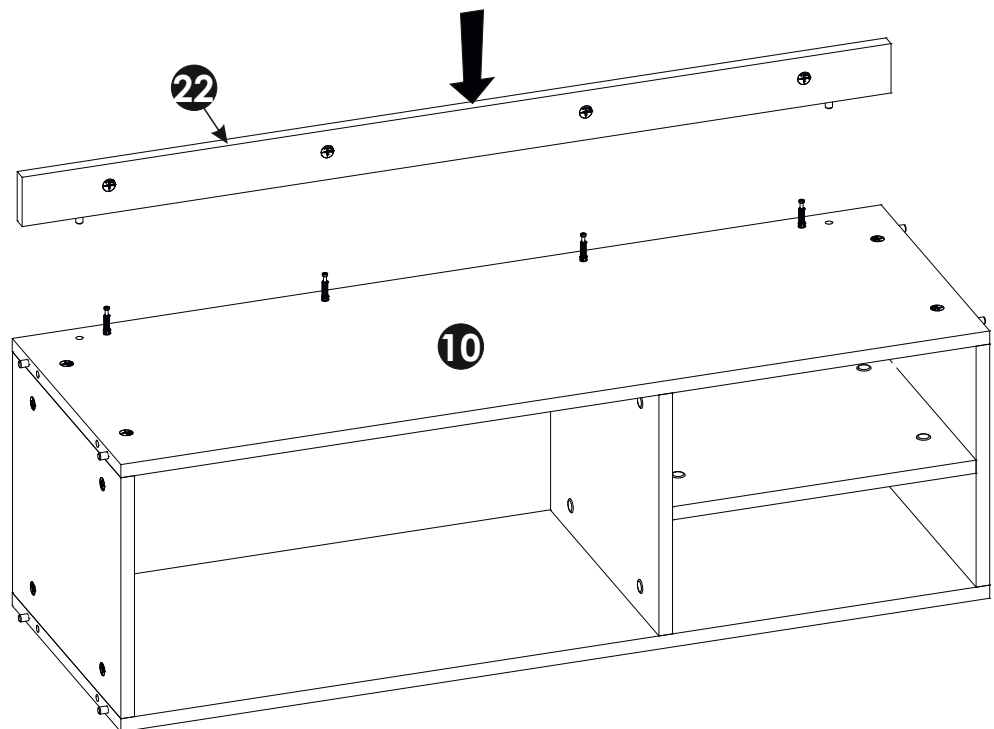
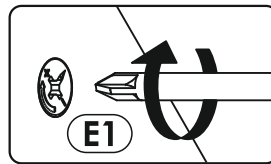
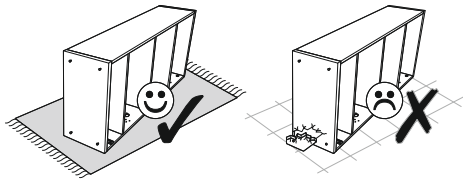


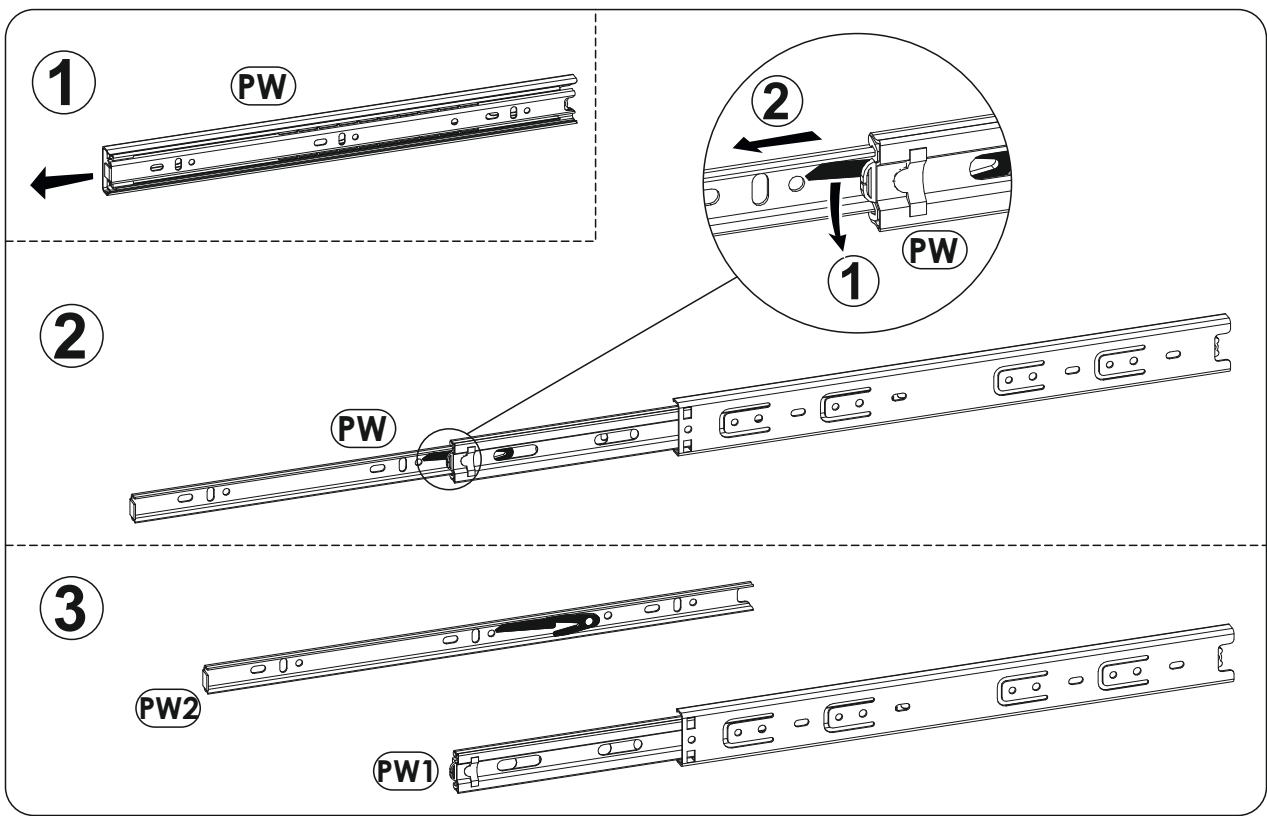


11 ▶

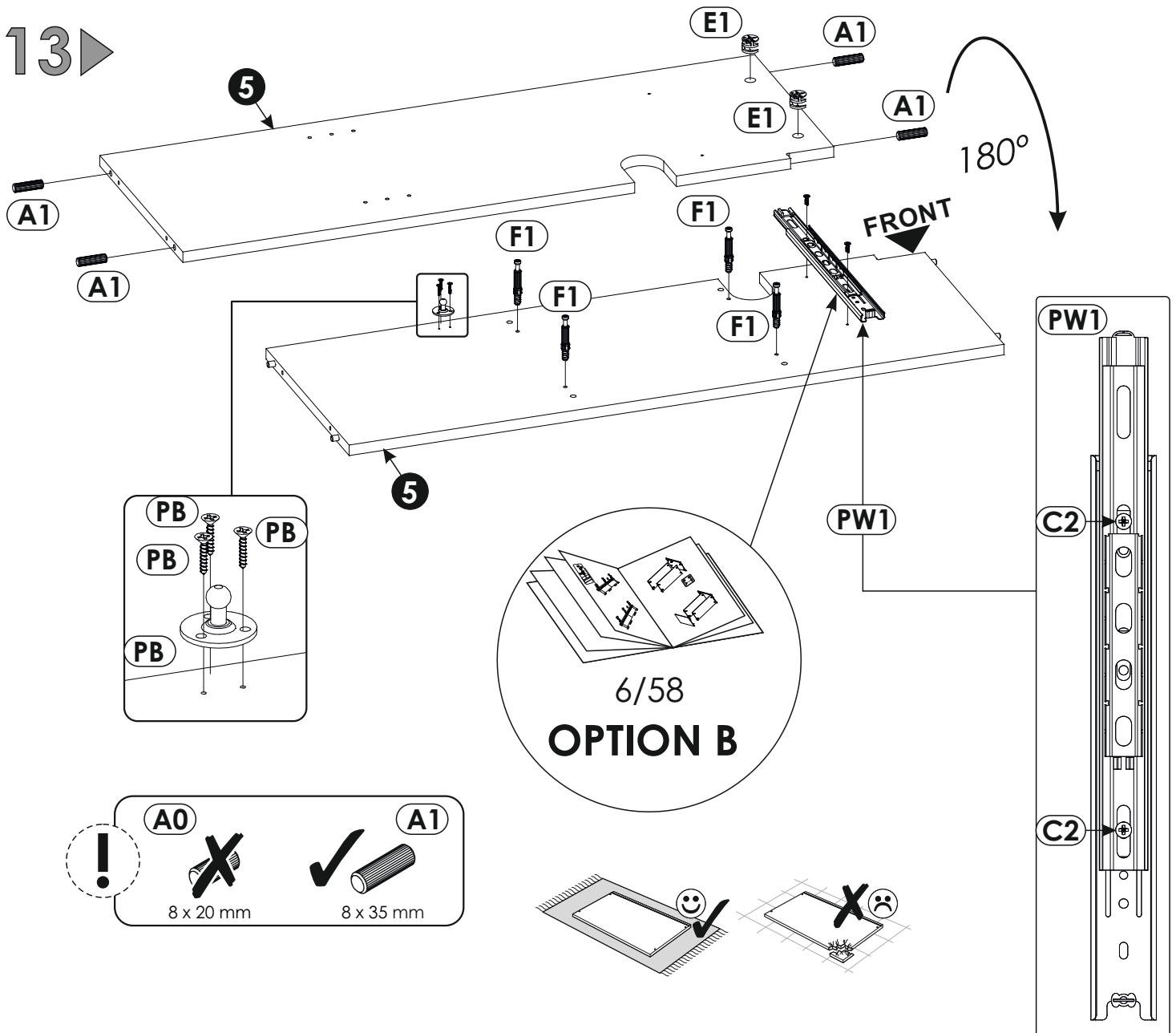


12 ▶

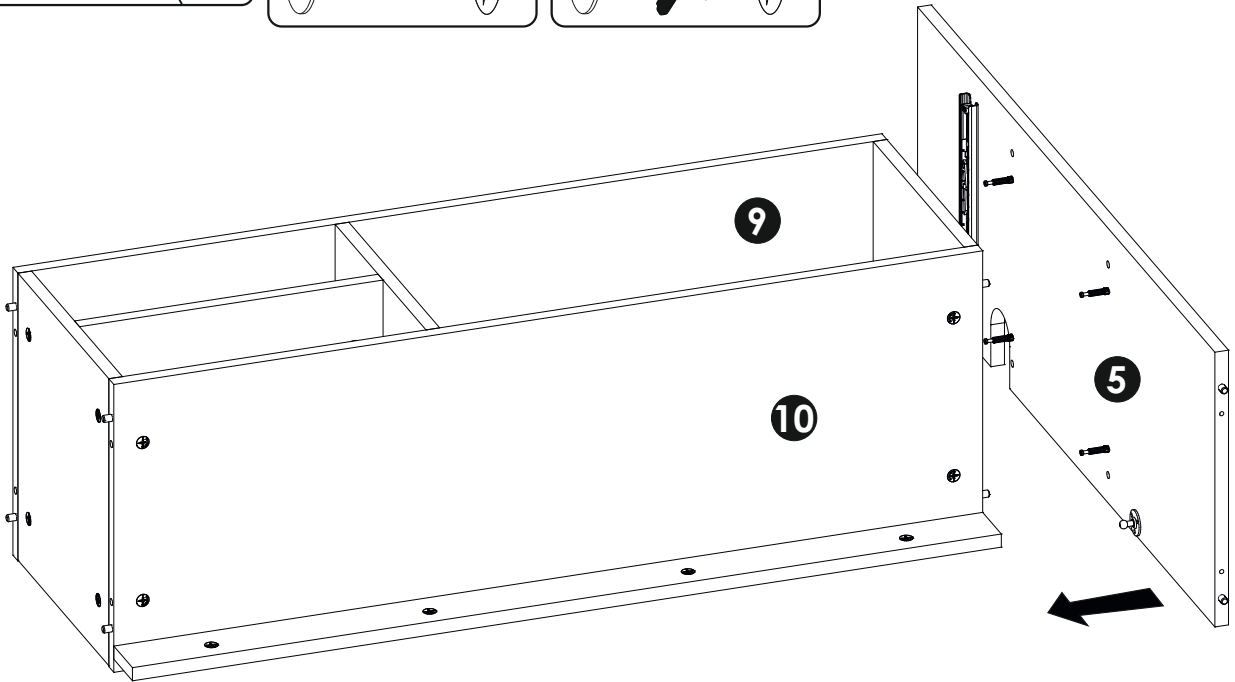
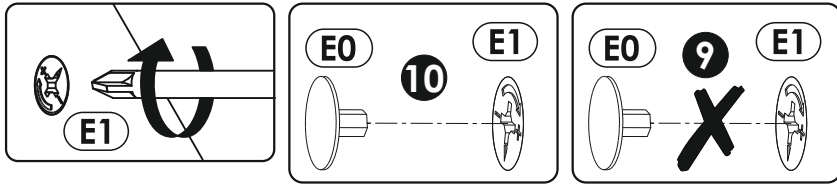
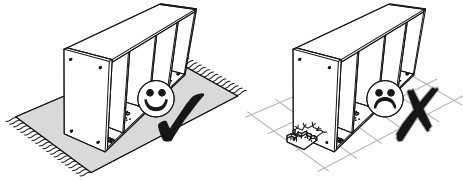




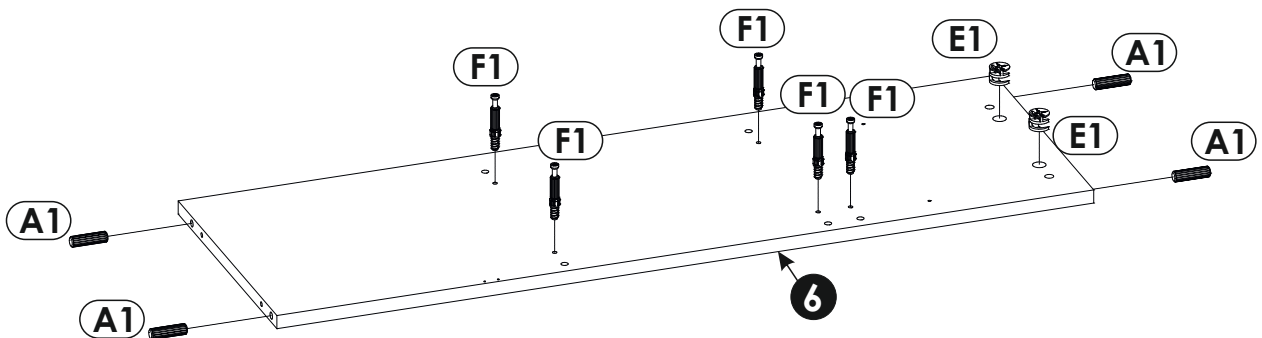
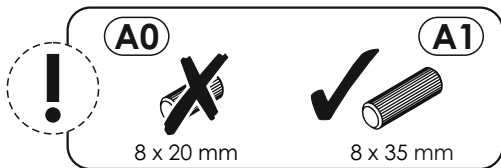
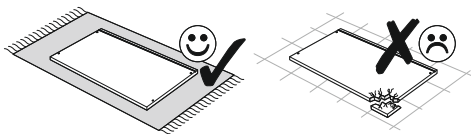
13 ▶



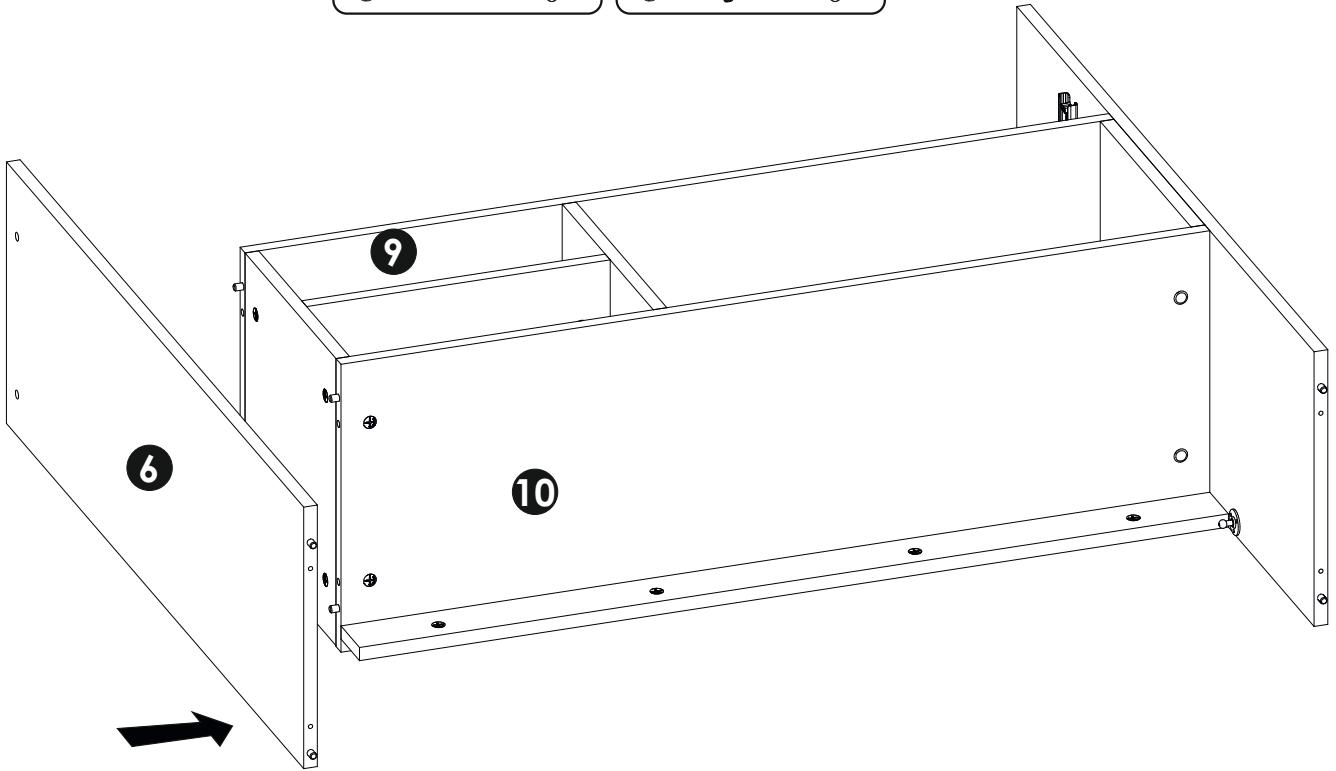
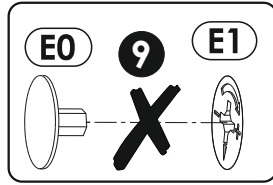
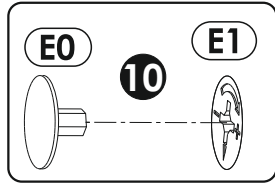
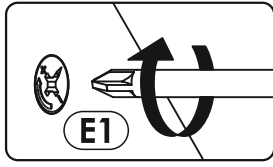
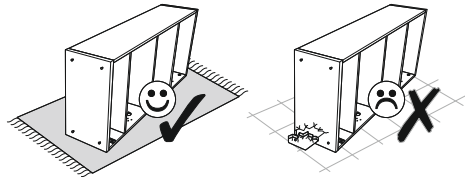
14▶



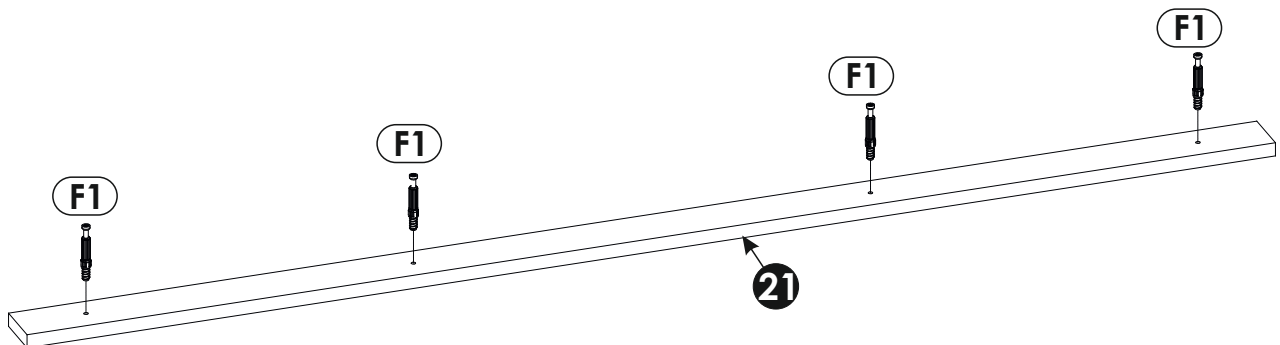
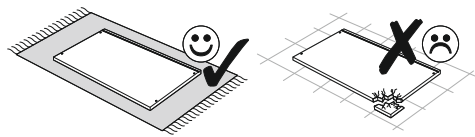
15▶



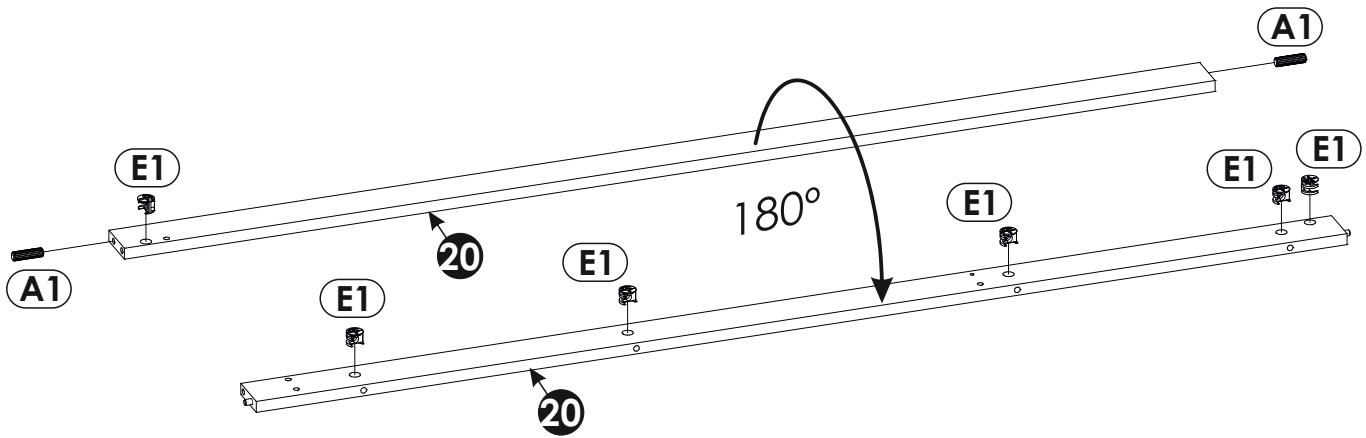
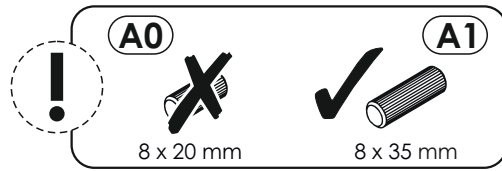
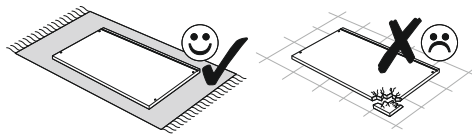
16 ▶



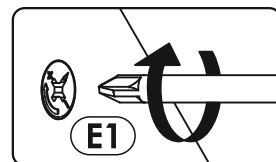
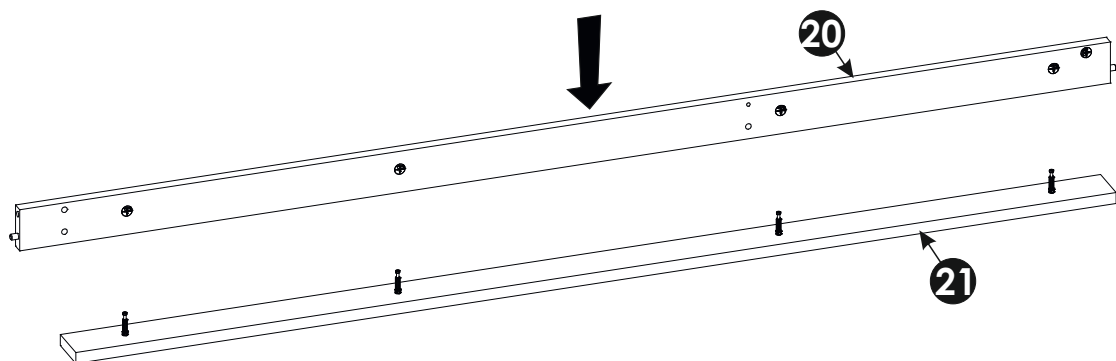
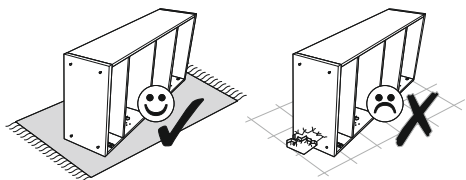
17 ▶



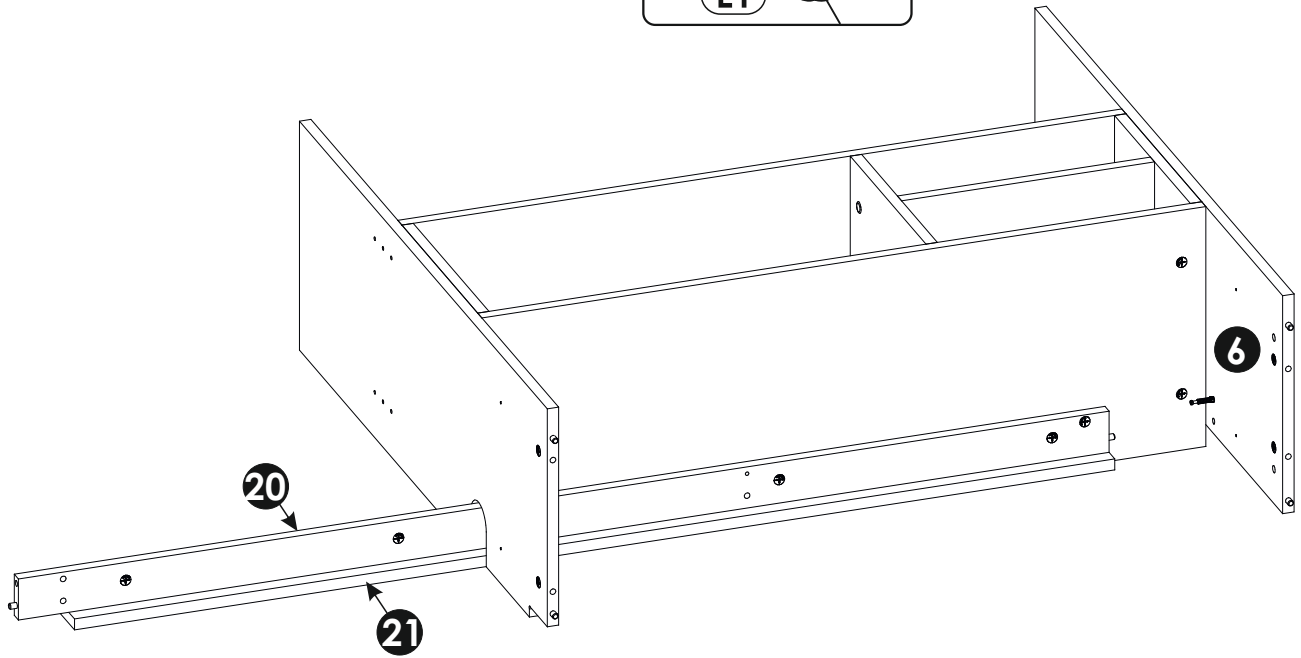
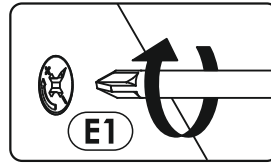
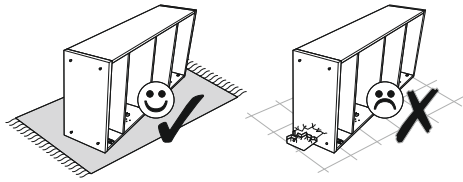
18 ▶



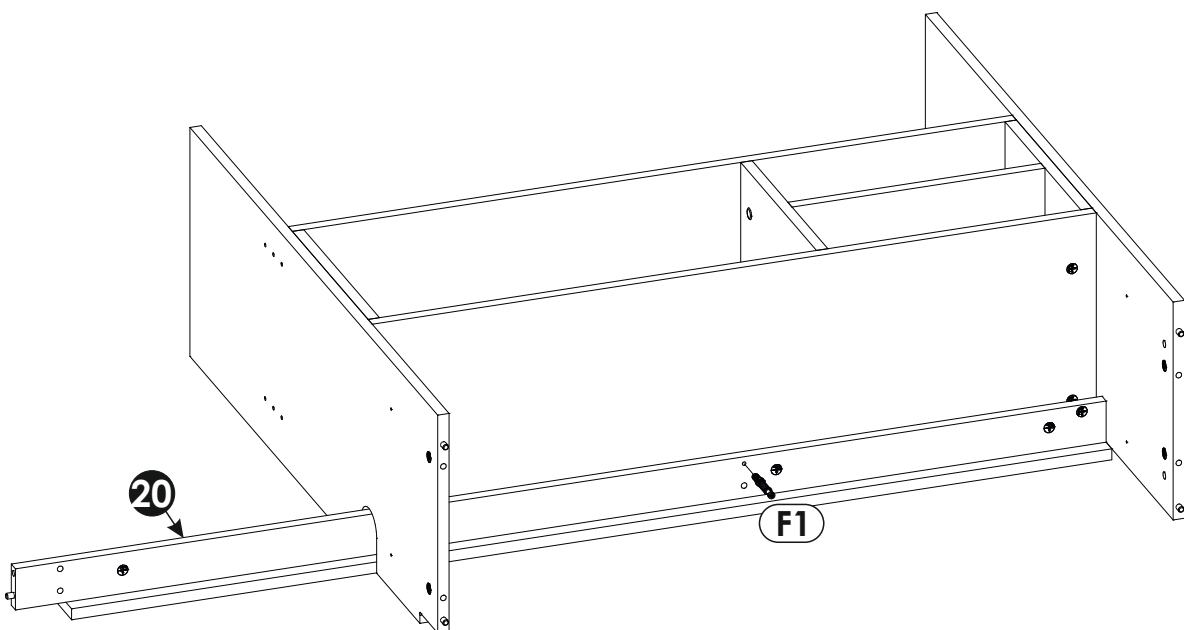
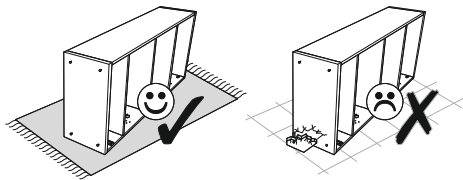
19 ▶



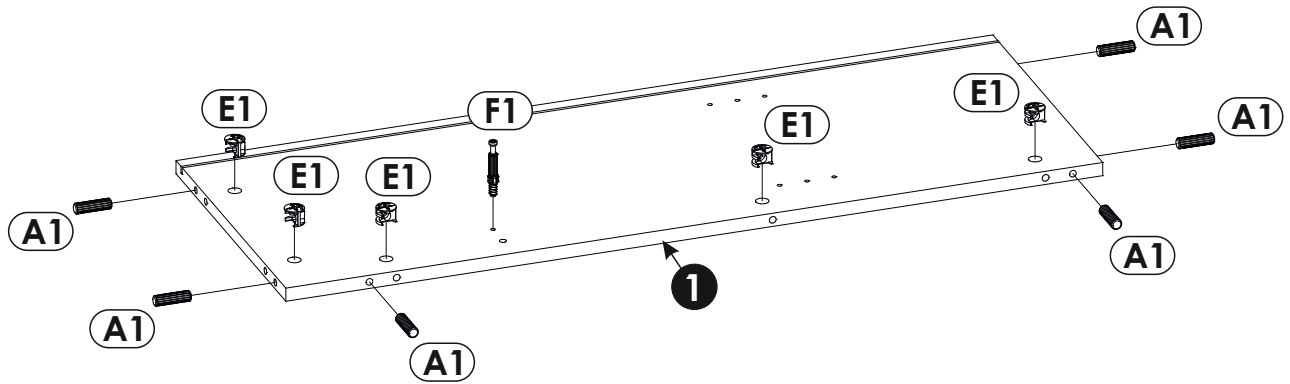
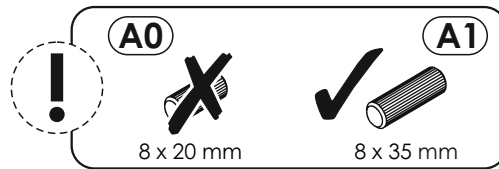
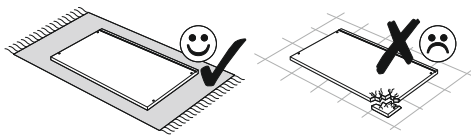
20 ▶



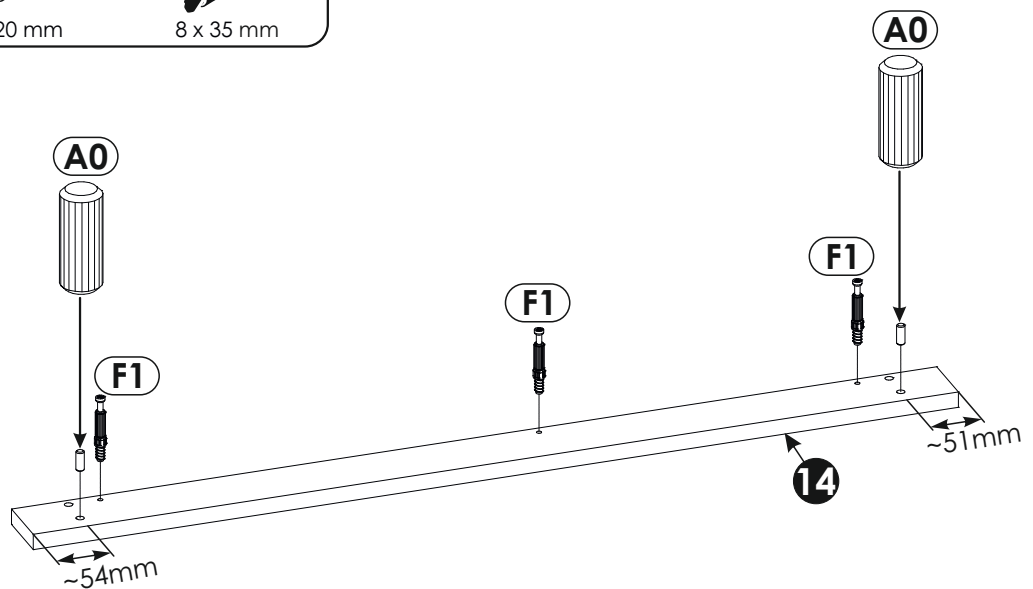
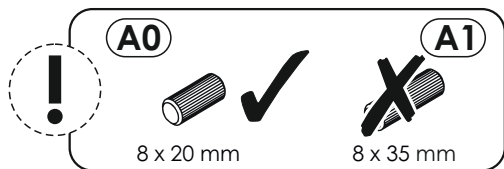
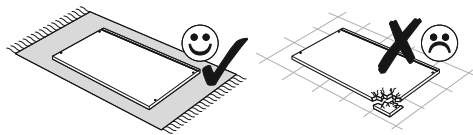
21 ▶



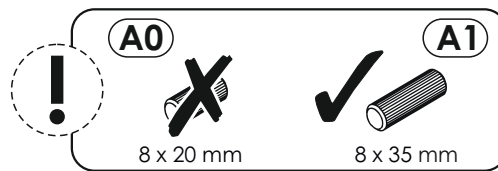
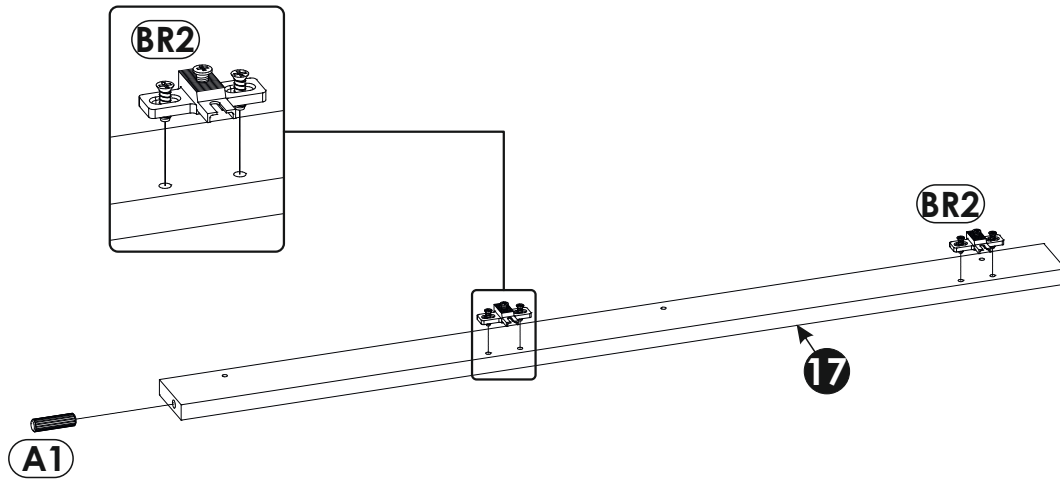
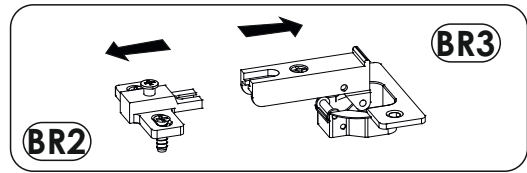
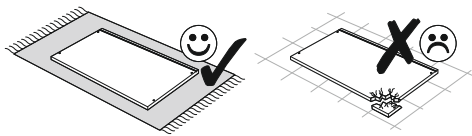
22 ▶



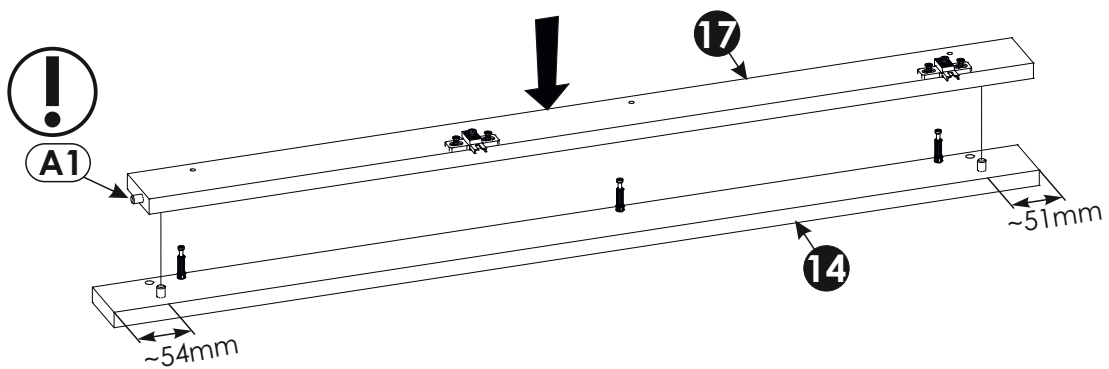
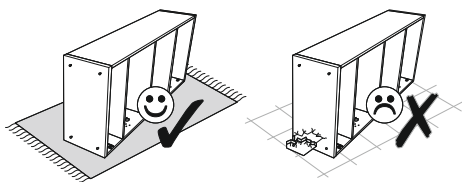
23 ▶



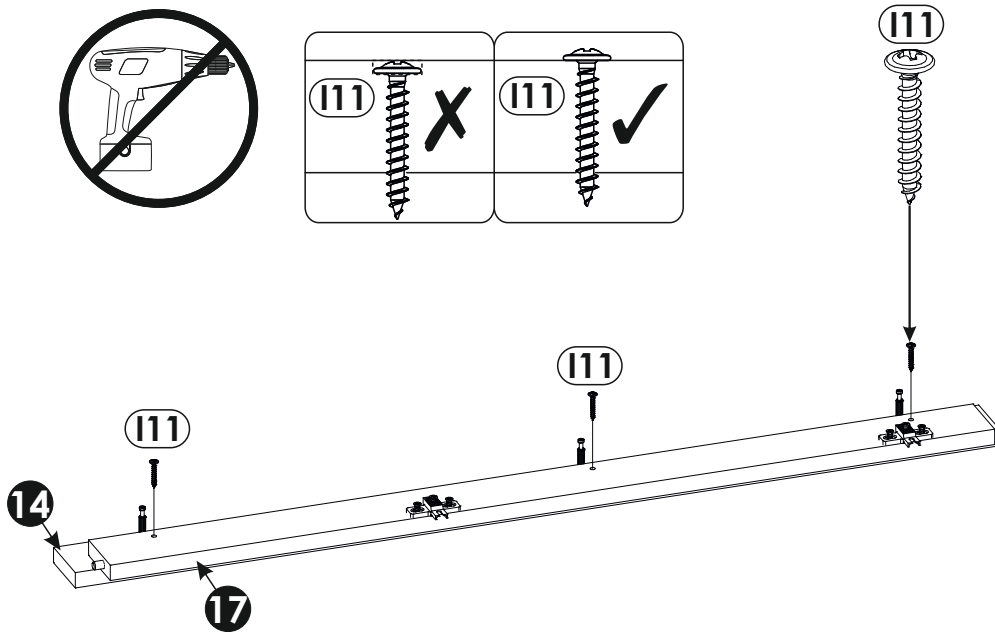
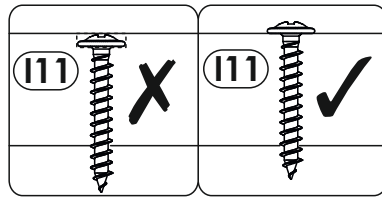
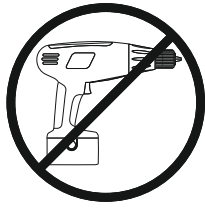
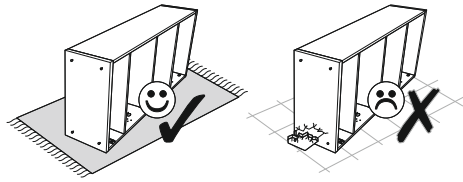
24▶



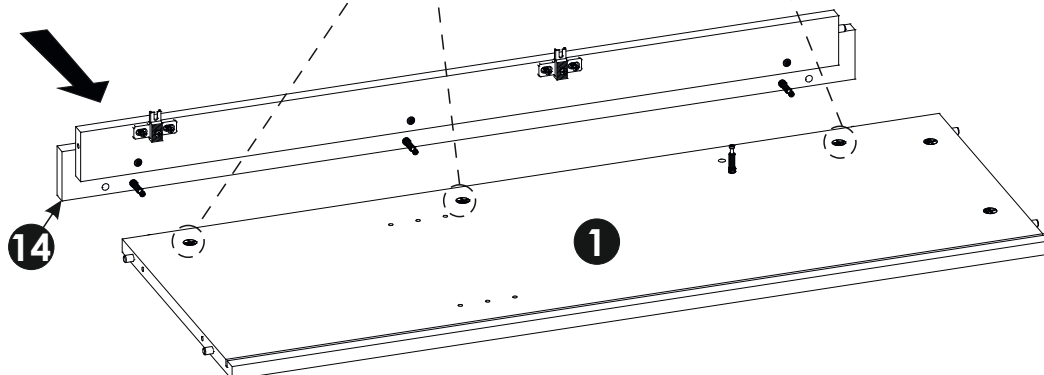
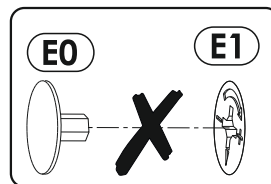
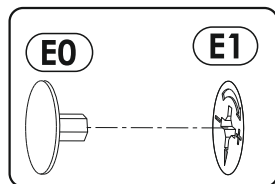
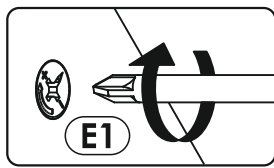
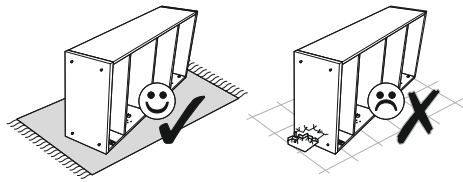
25▶



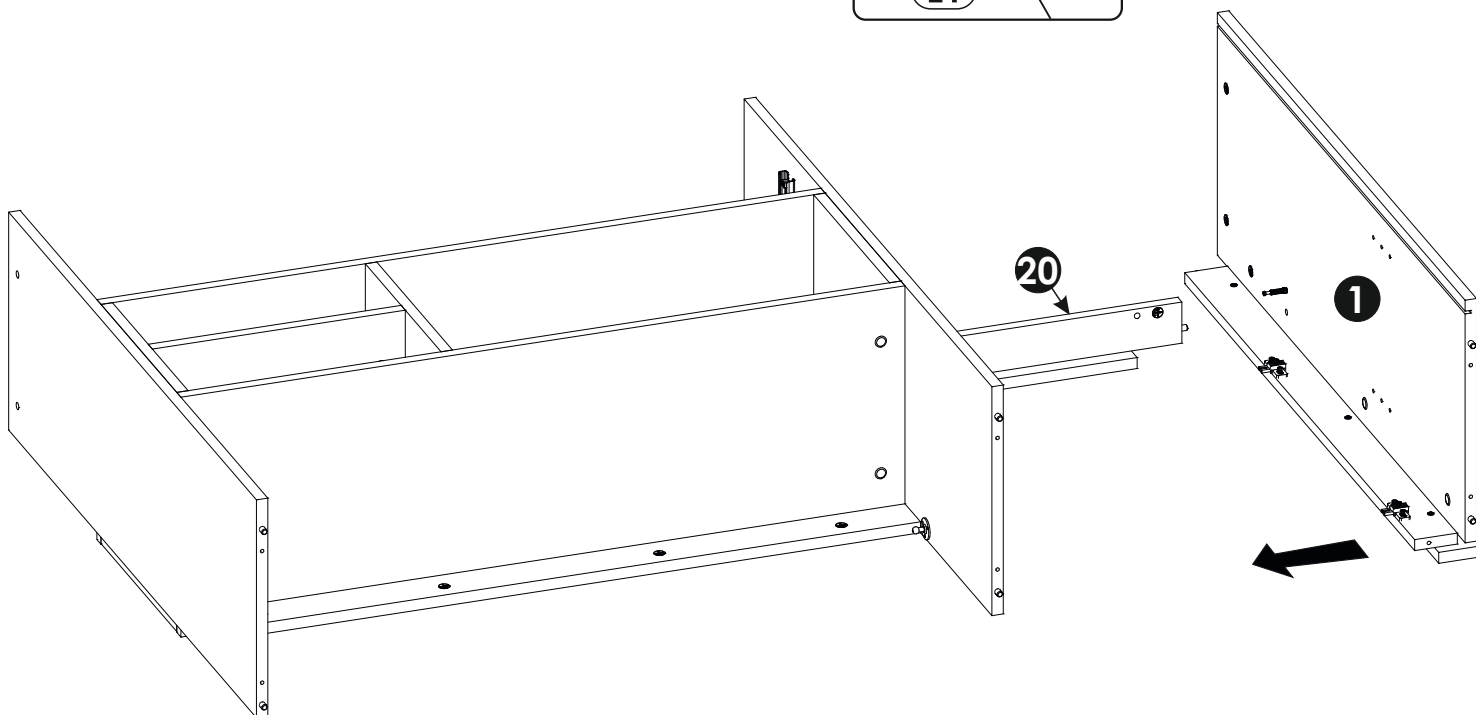
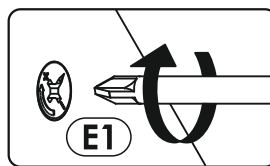
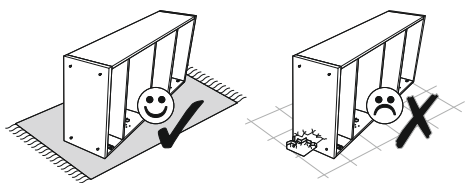
26 ▶



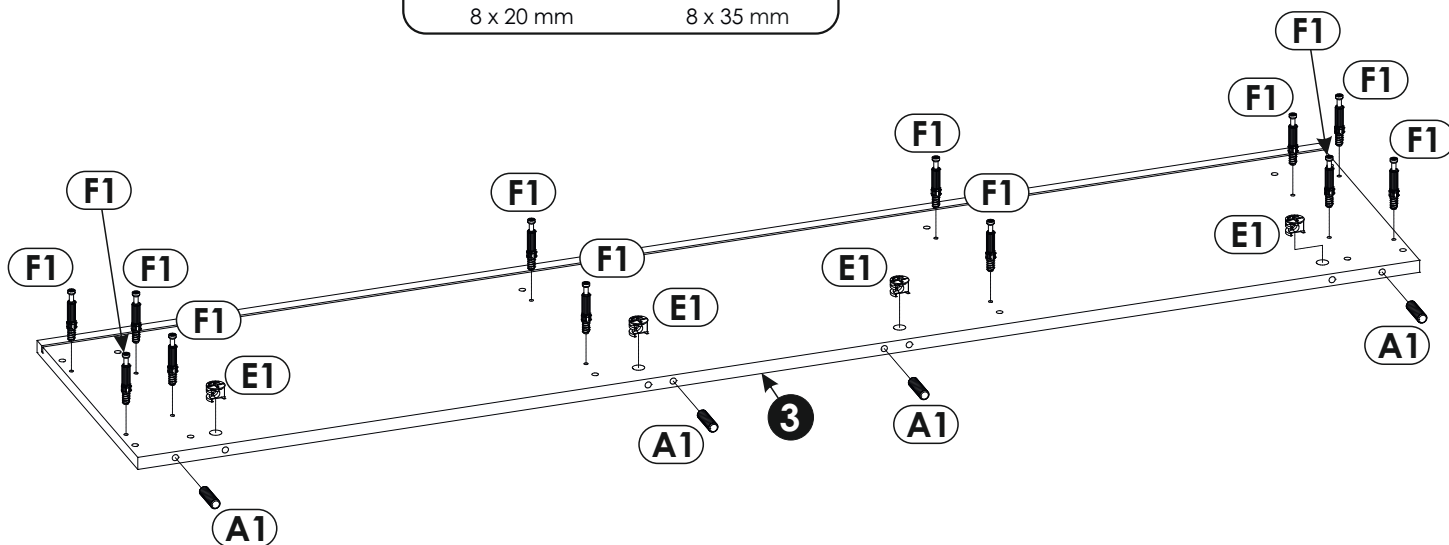
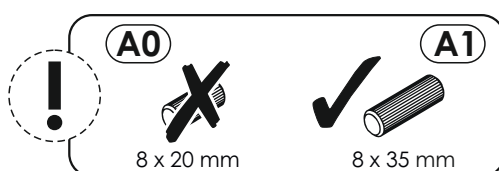
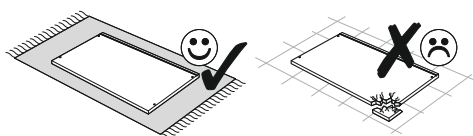
27 ▶



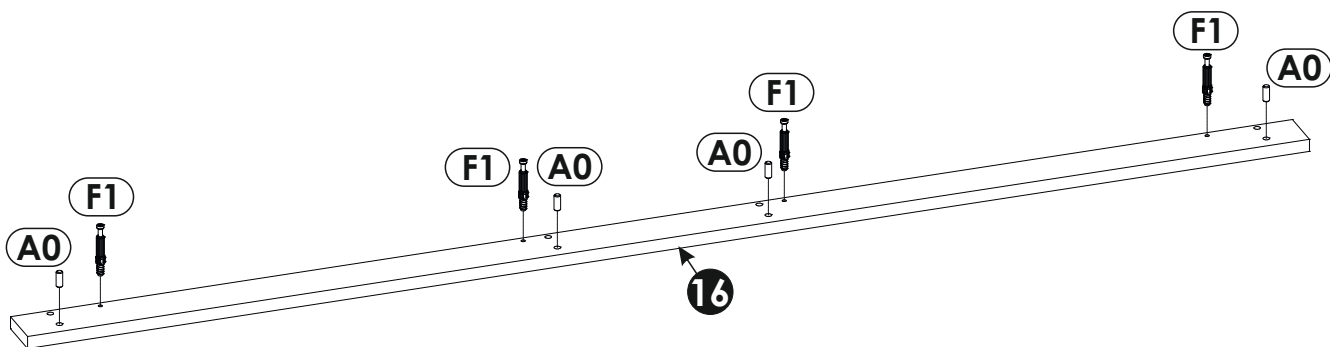
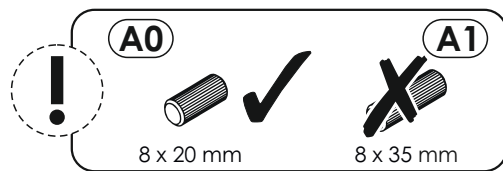
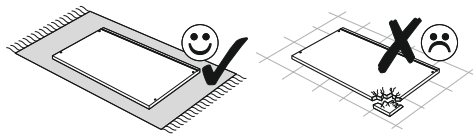
28 ▶



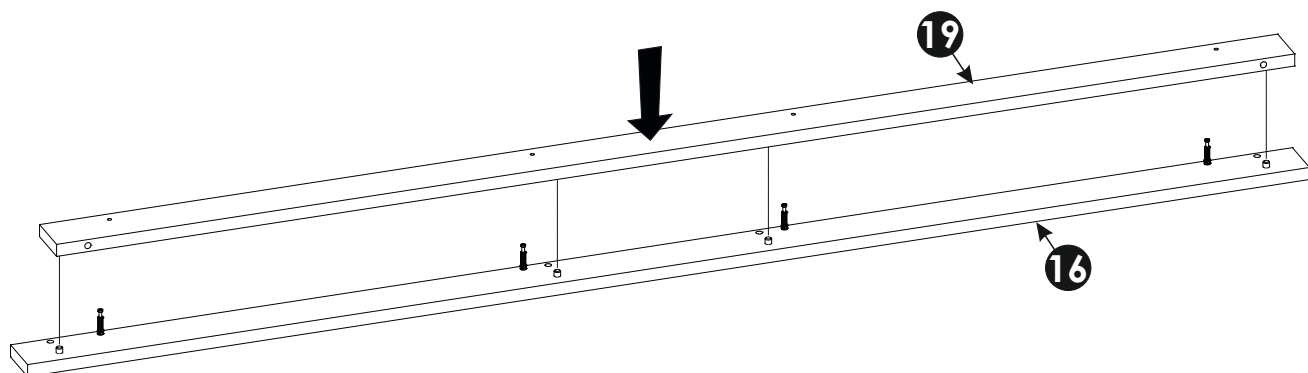
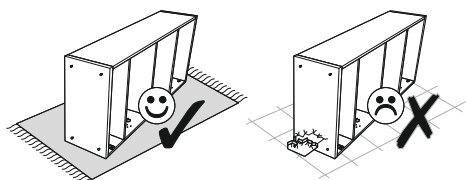
29 ▶



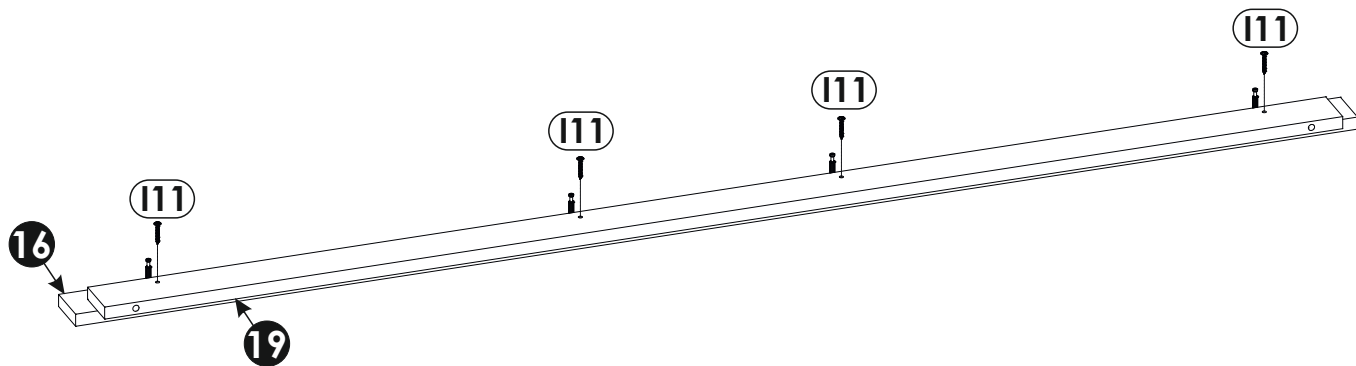
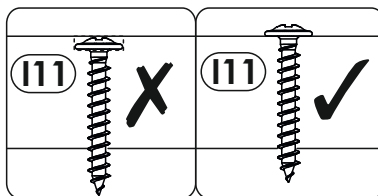
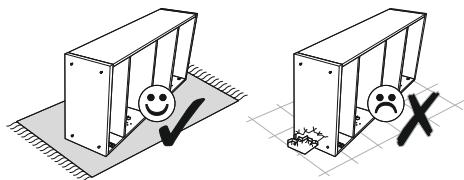
30 ▶



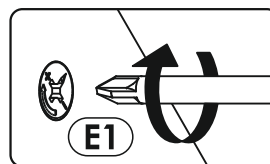
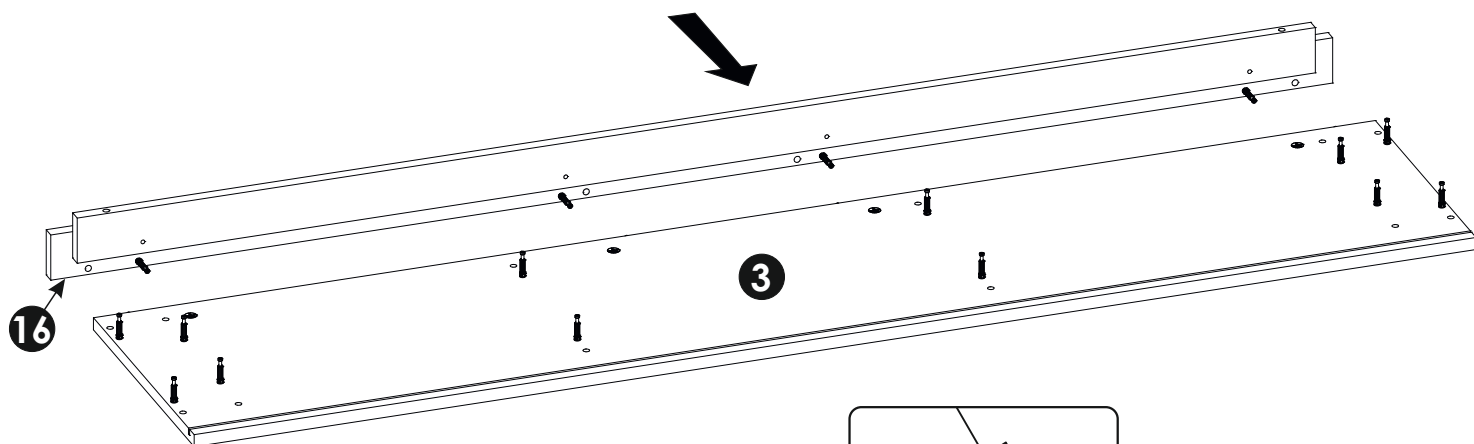
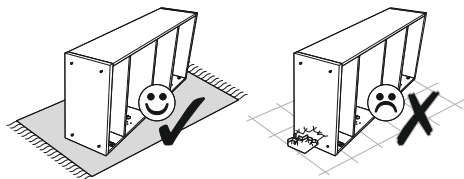
31 ▶



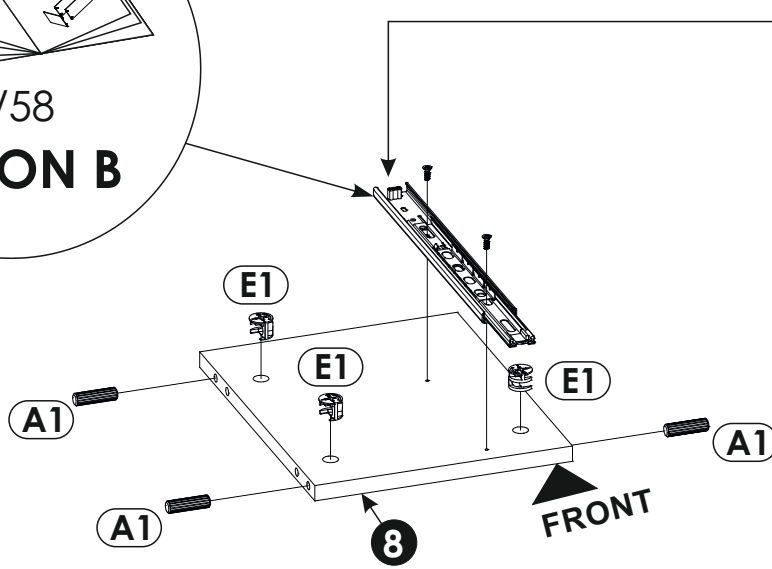
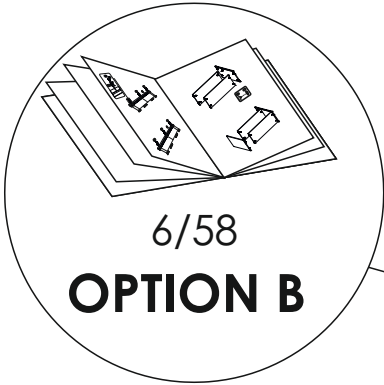
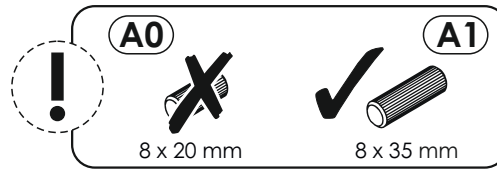
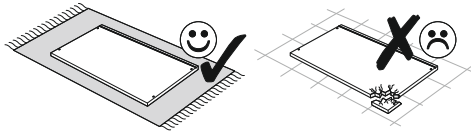
32 ▶



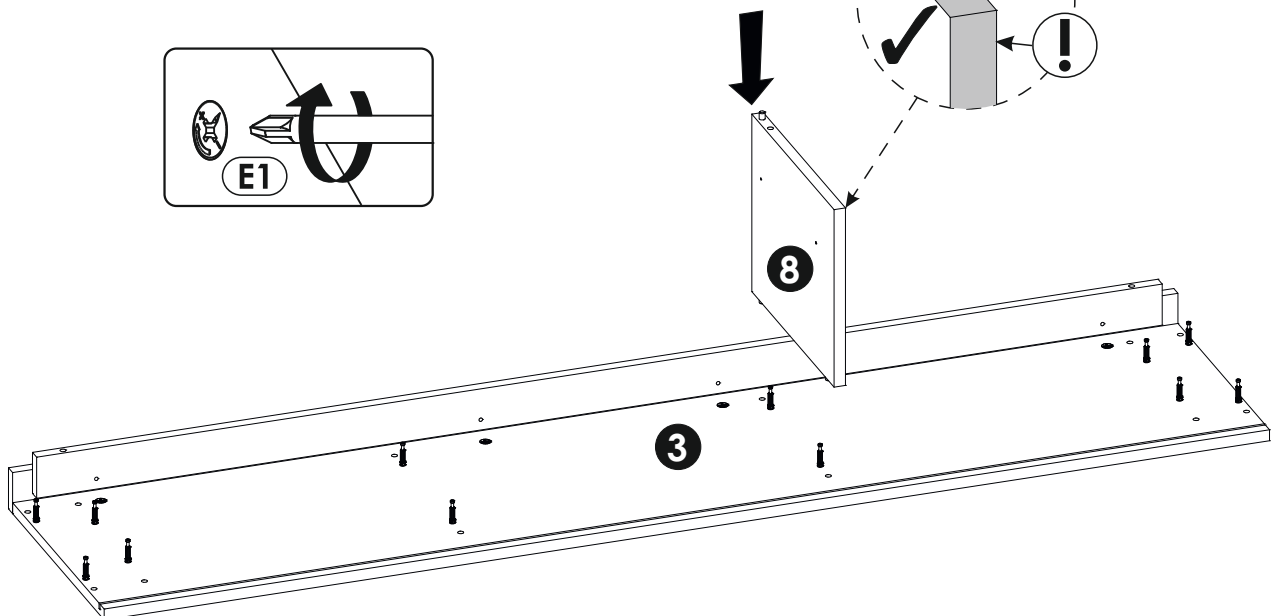
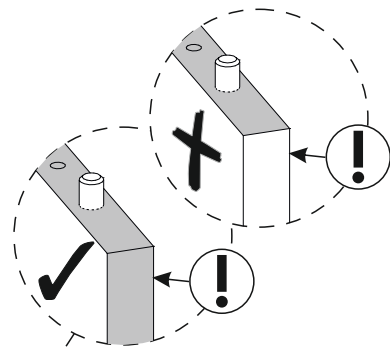
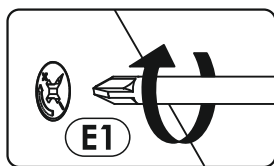
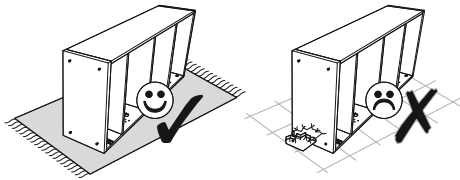
33 ▶



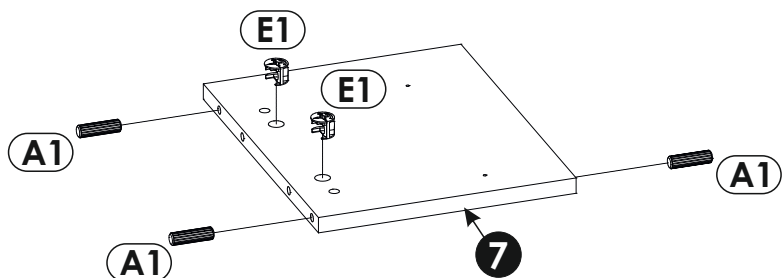
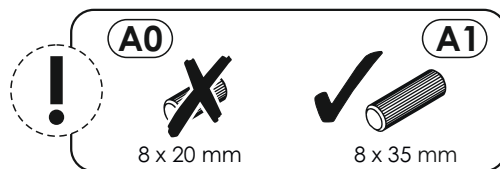
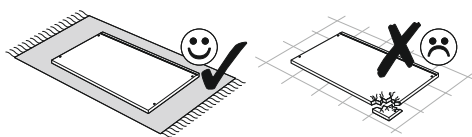
34 ▶



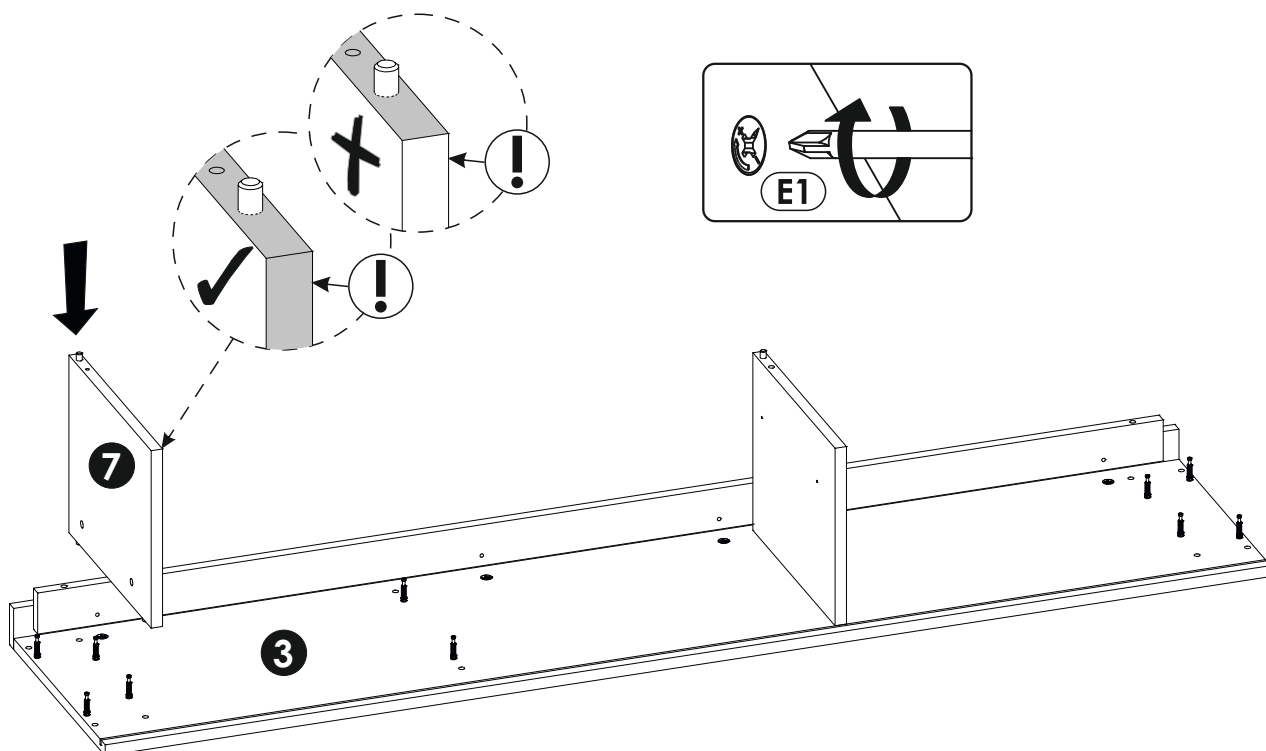
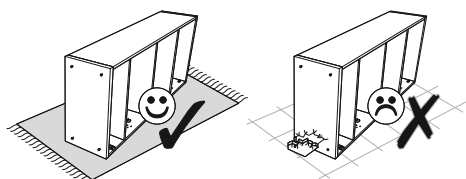
35 ▶



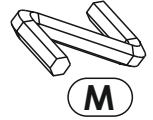
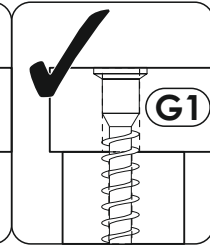
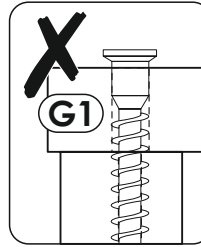
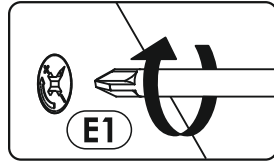
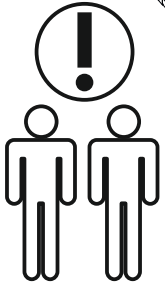
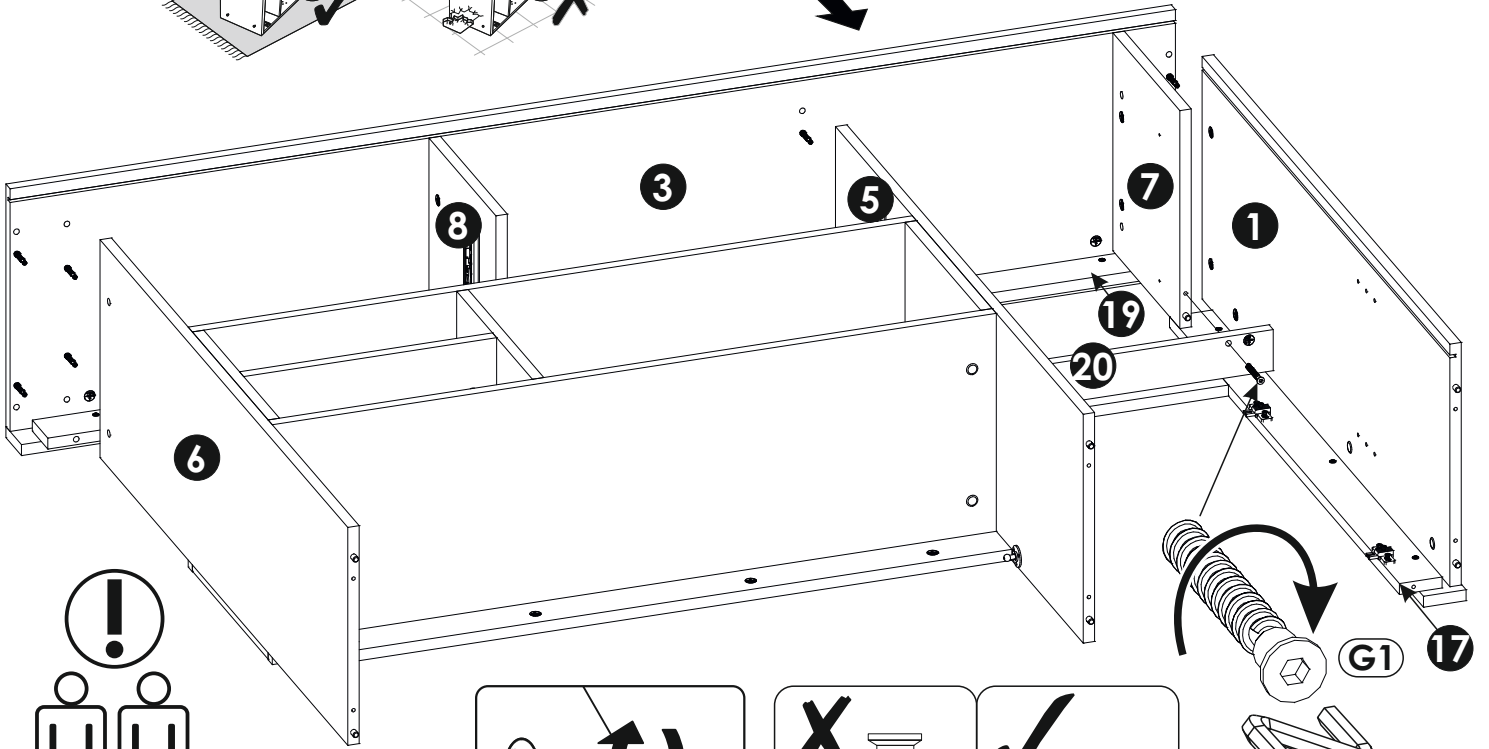
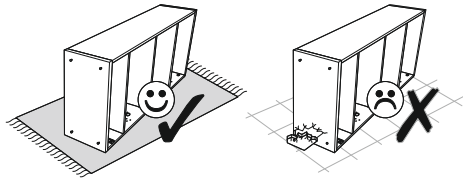
36 ▶



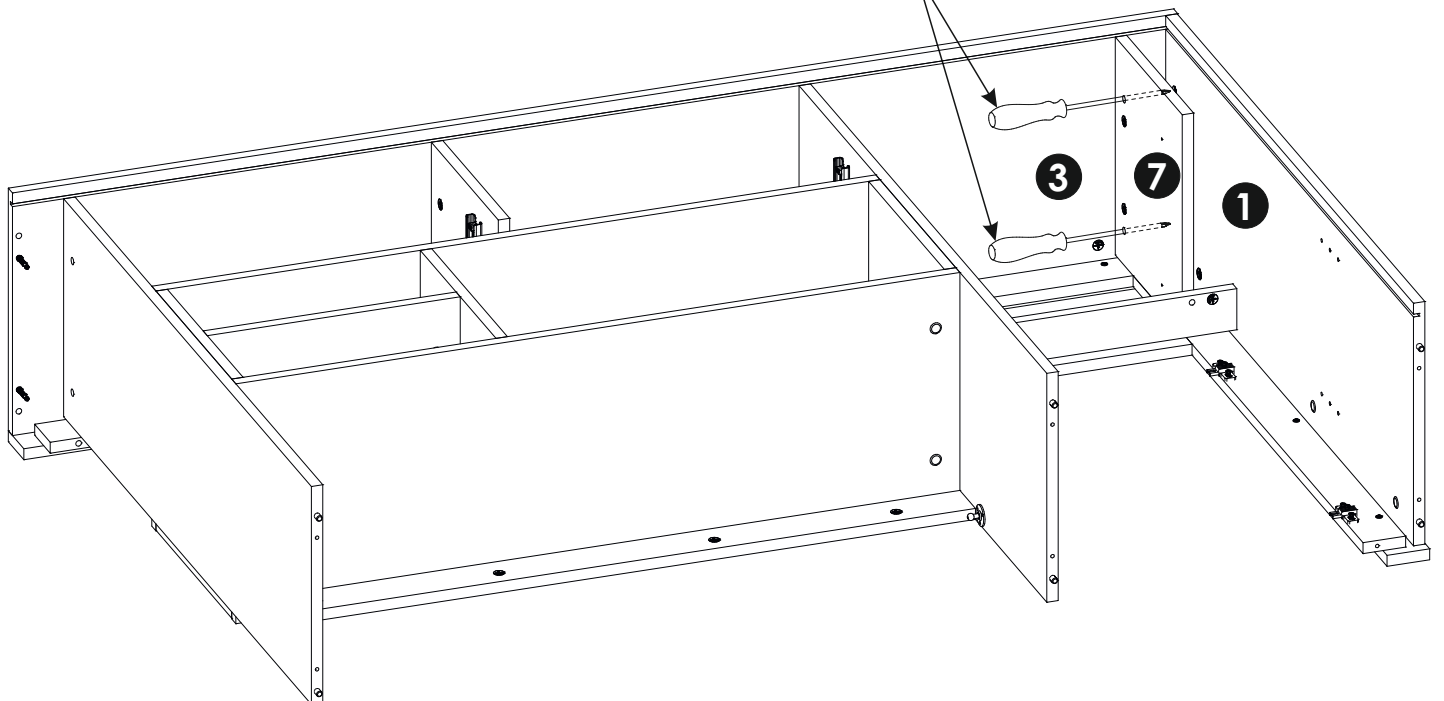
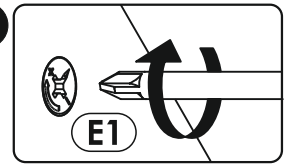
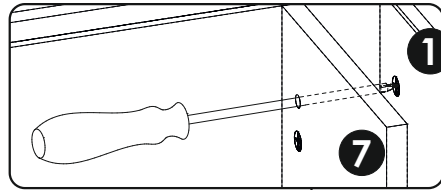
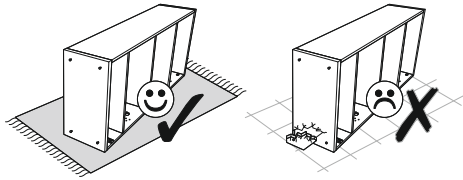
37 ▶



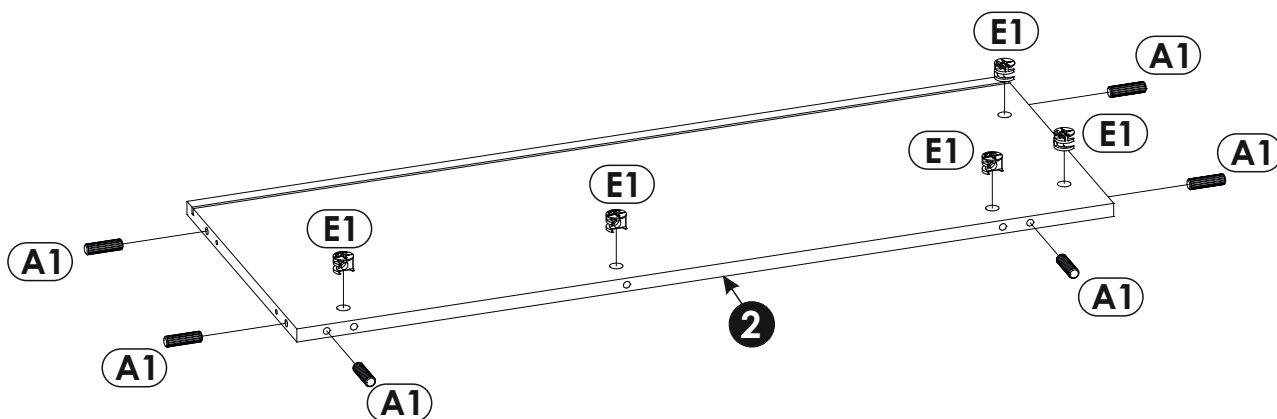
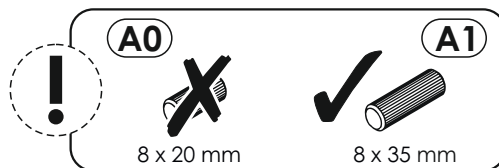
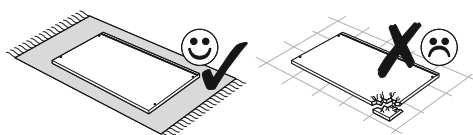
38 ▶



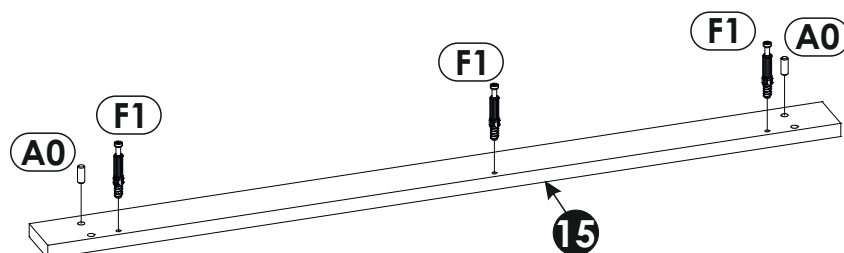
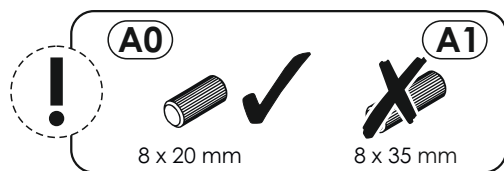
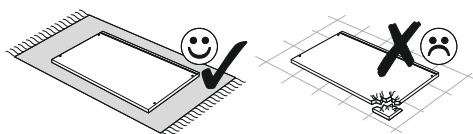
39 ▶



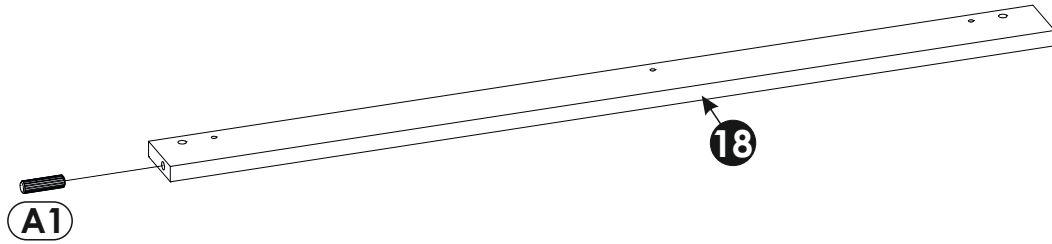
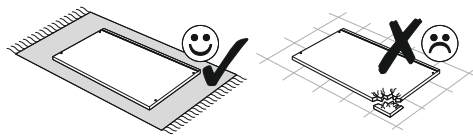
40 ▶



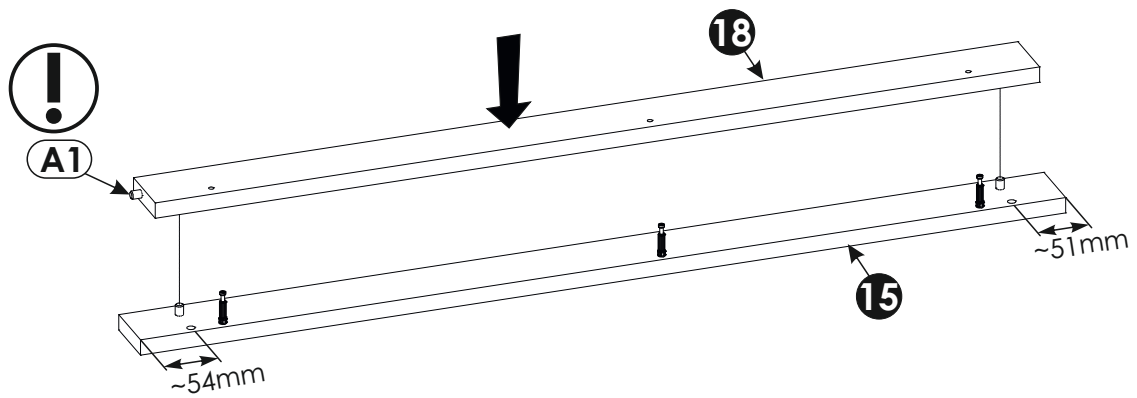
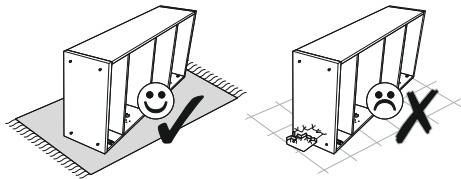
41 ▶

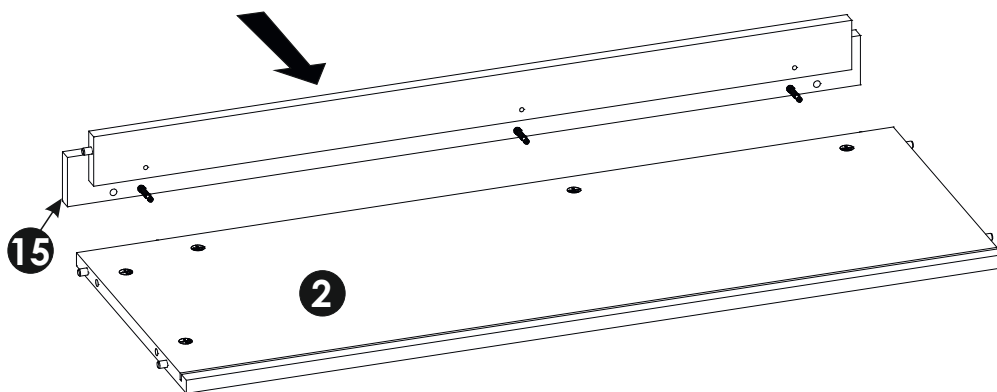
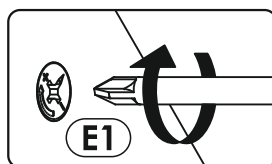
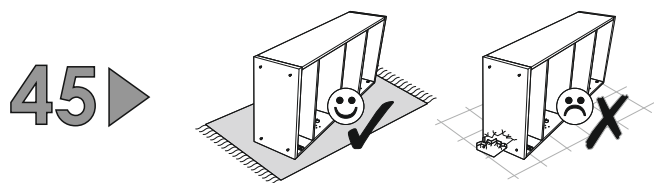
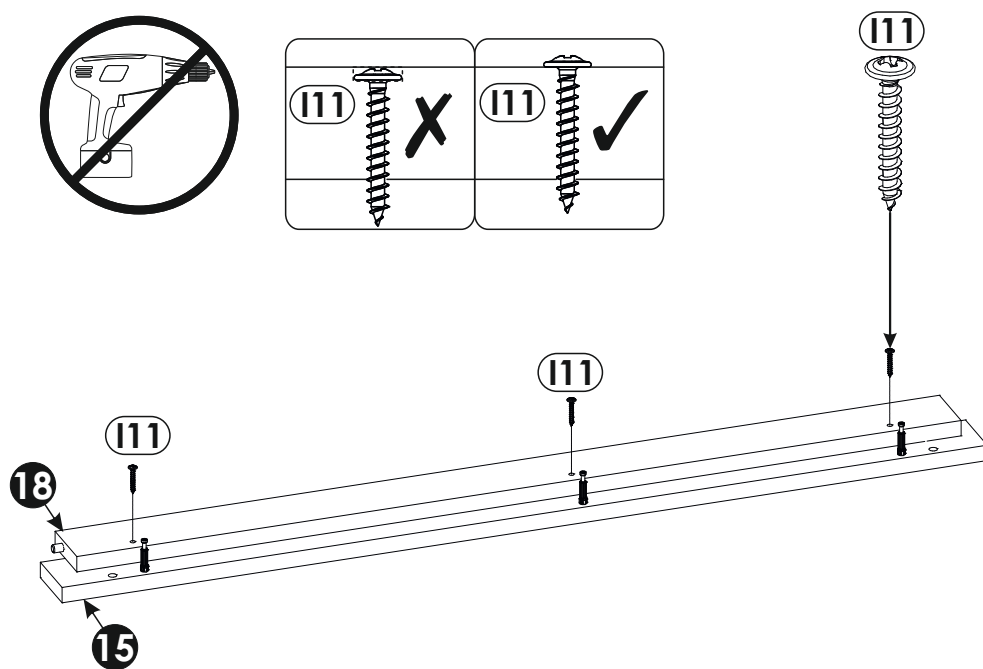
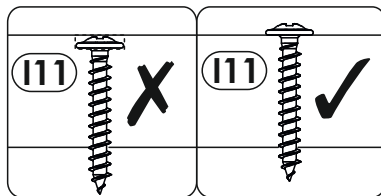
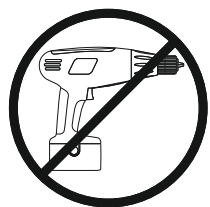
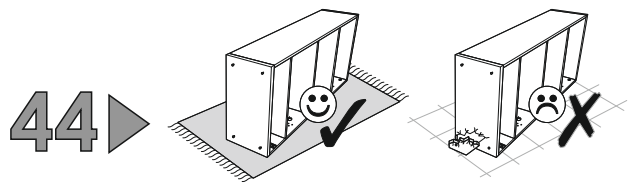


42 ▶

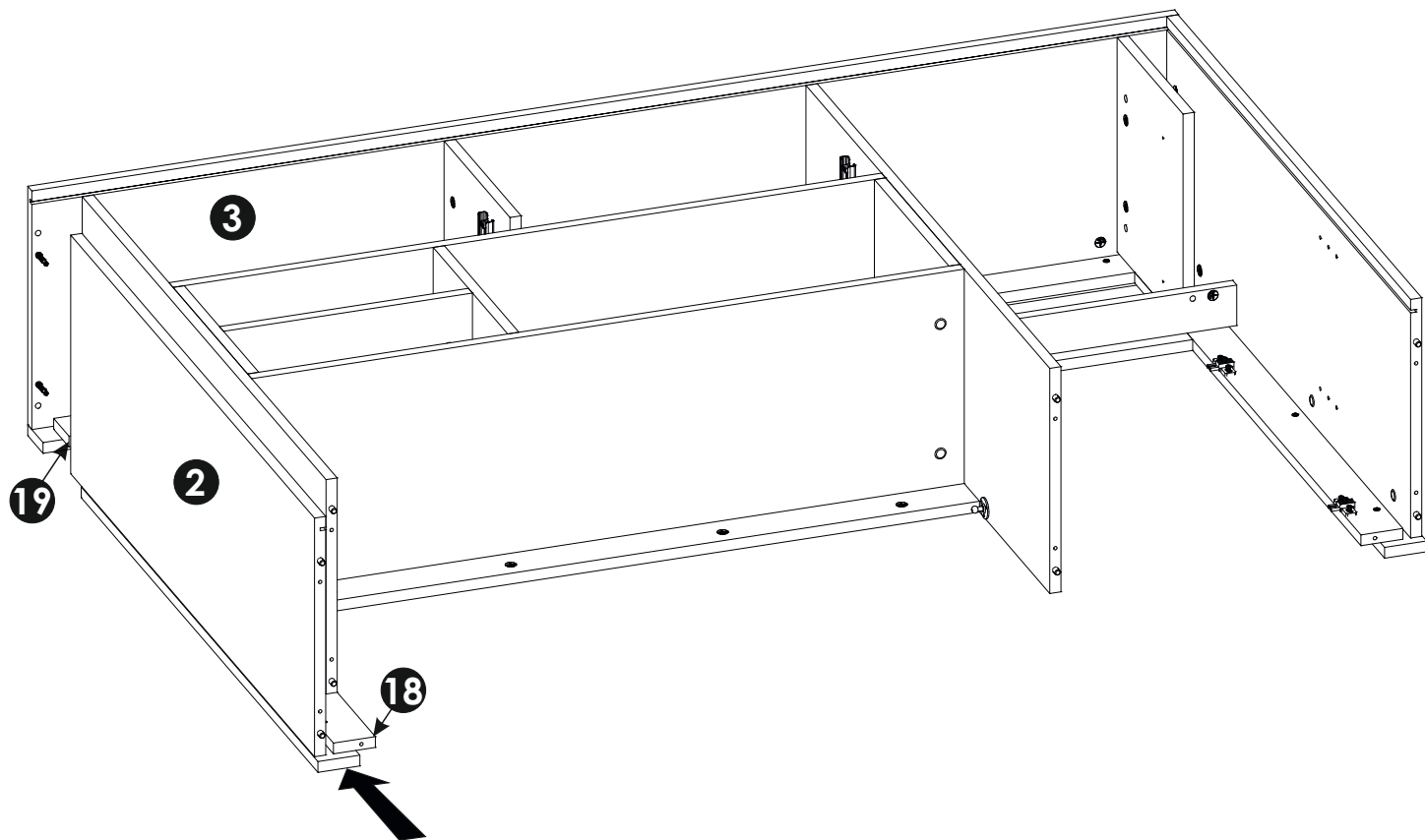
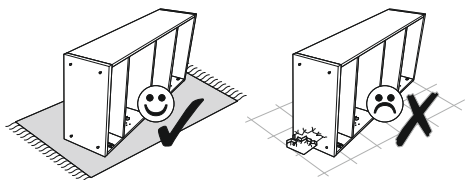


43 ▶

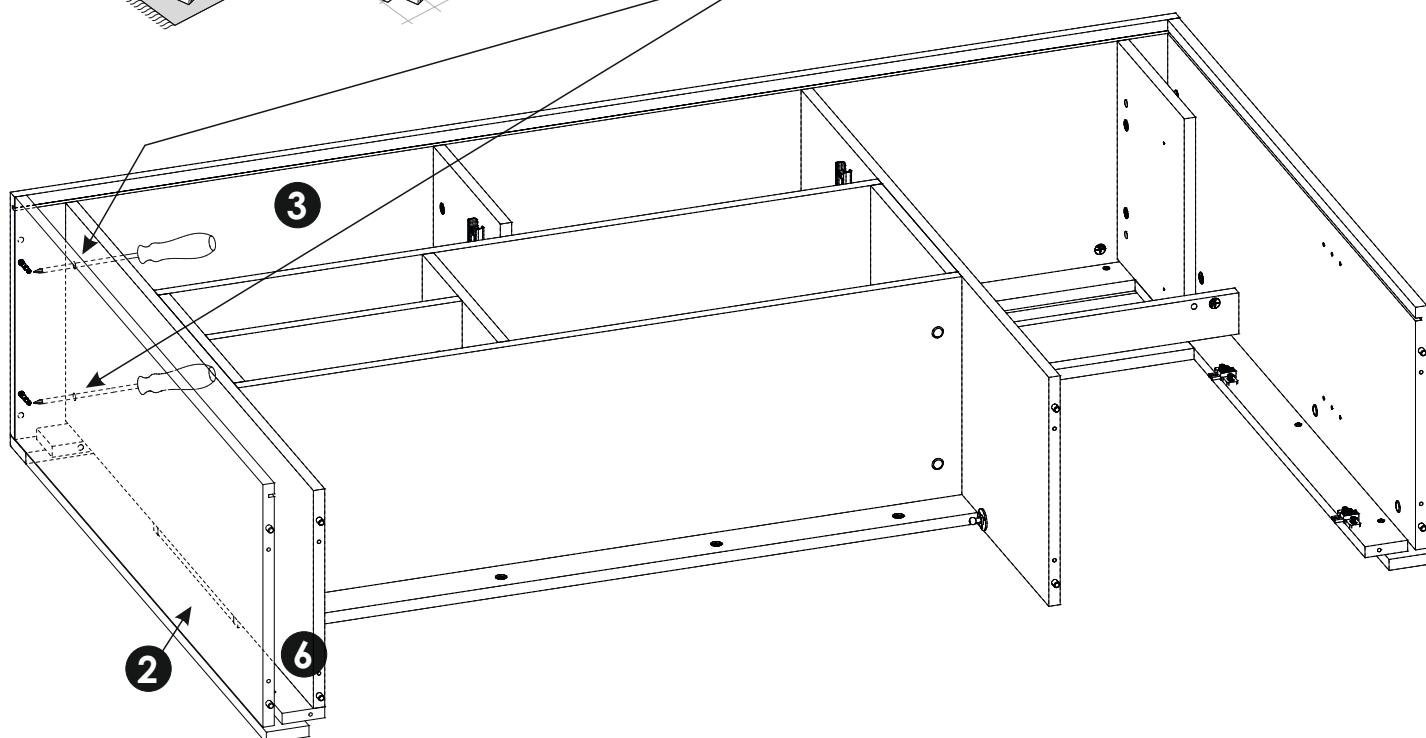
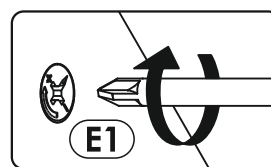
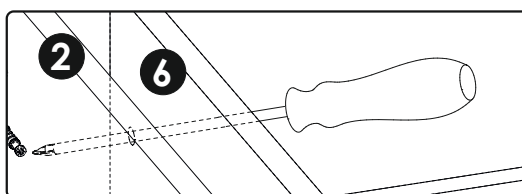
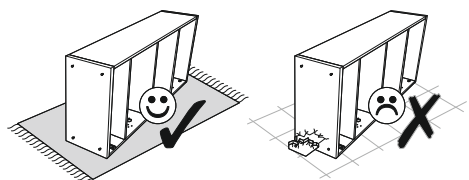




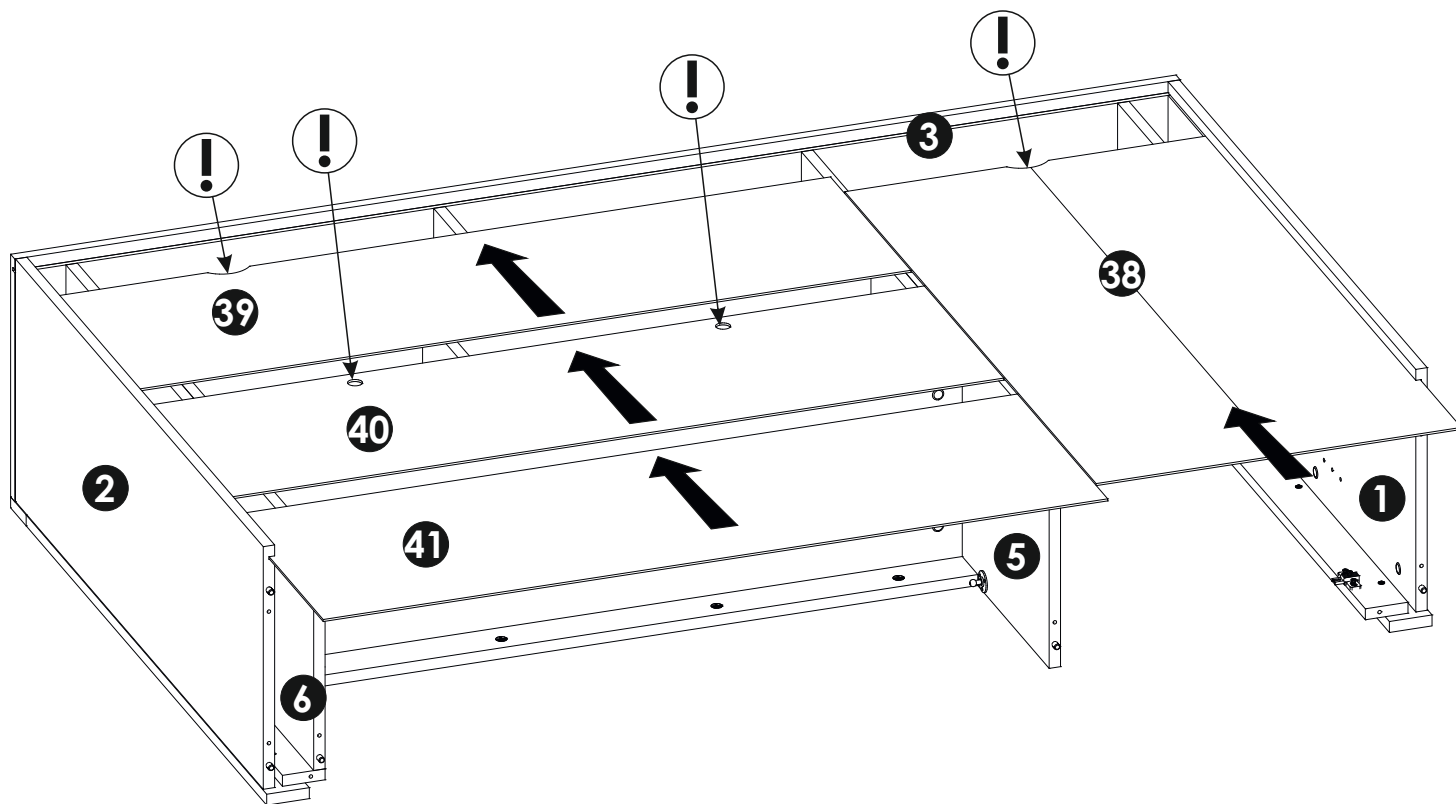
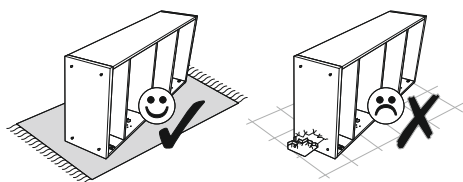
46 ▶



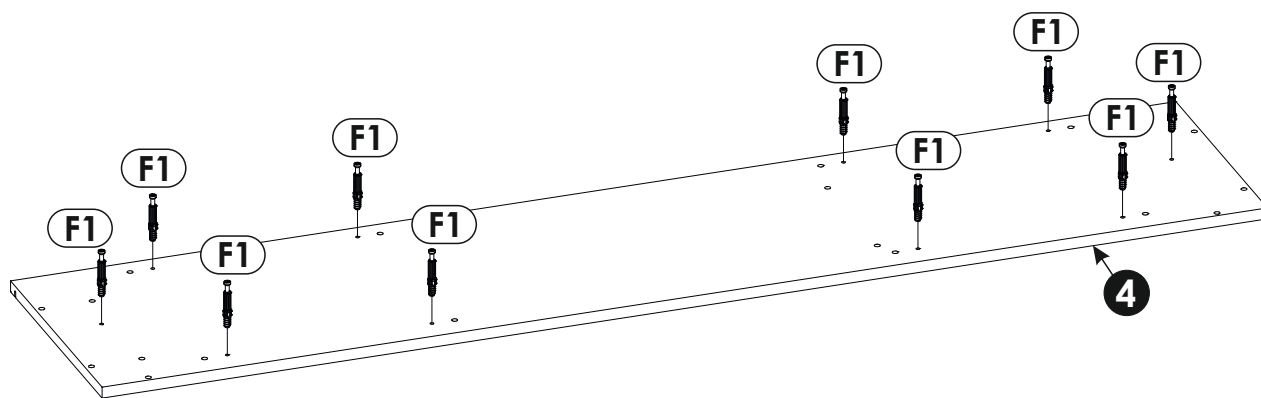
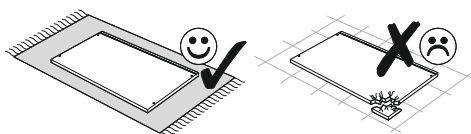
47 ▶



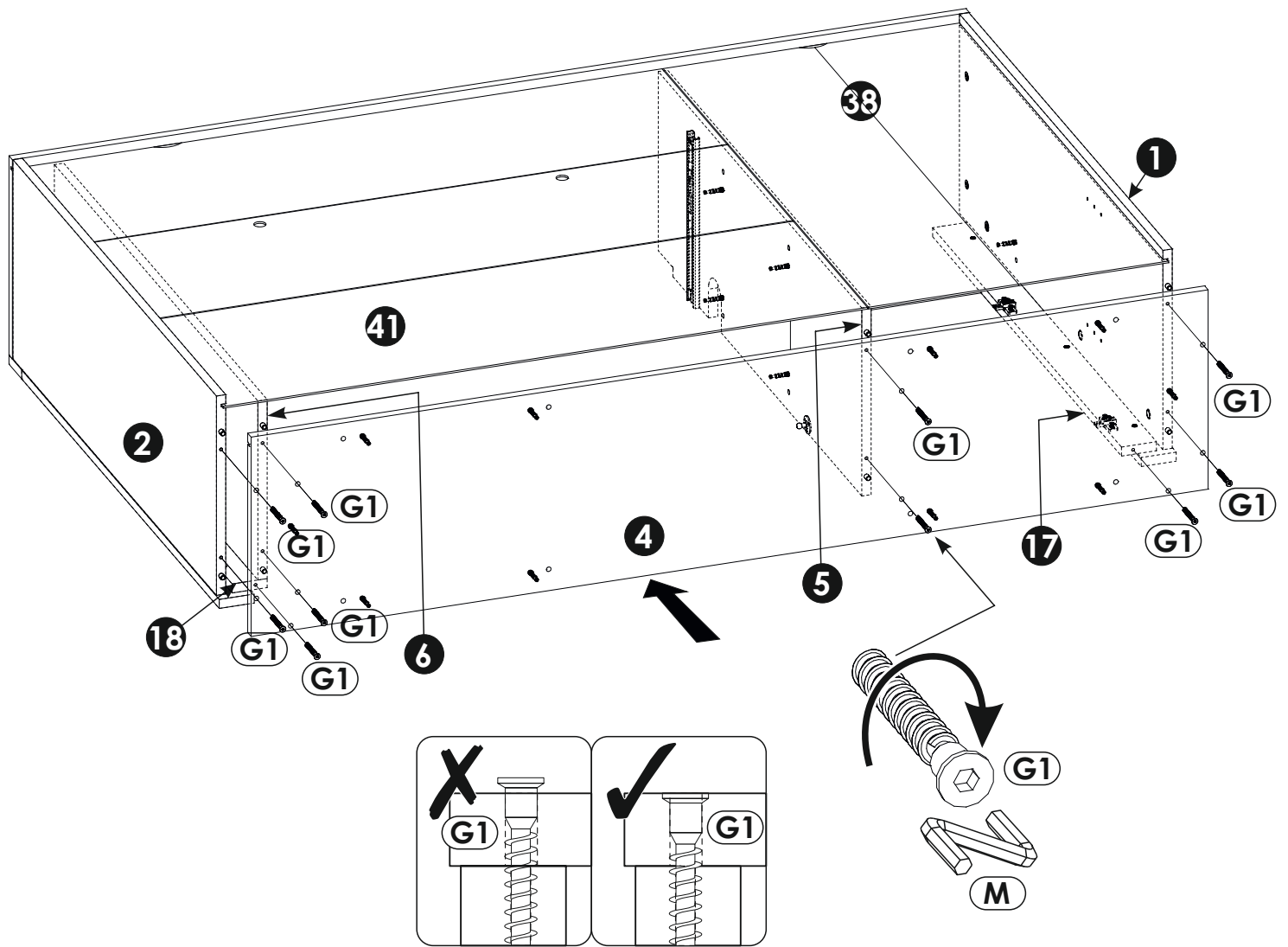
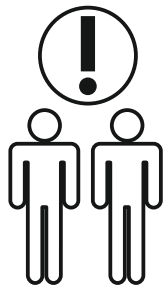
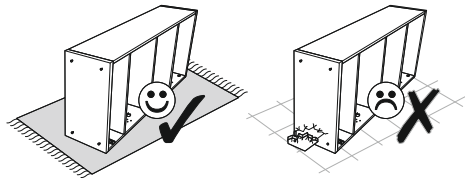
48 ▶



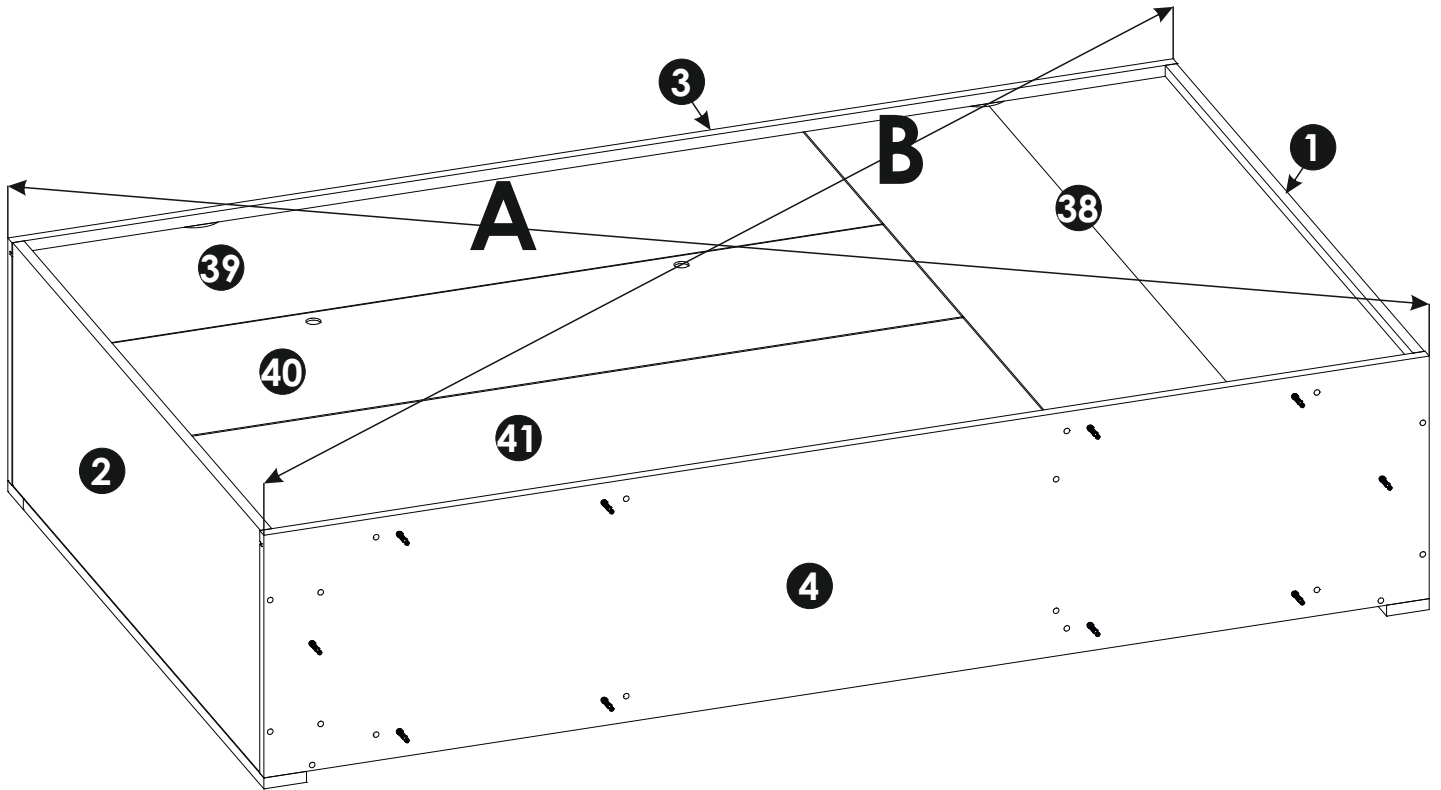
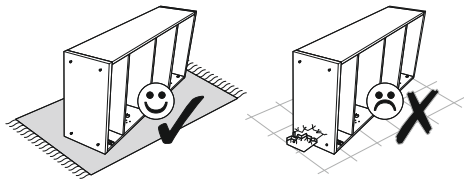
49 ▶



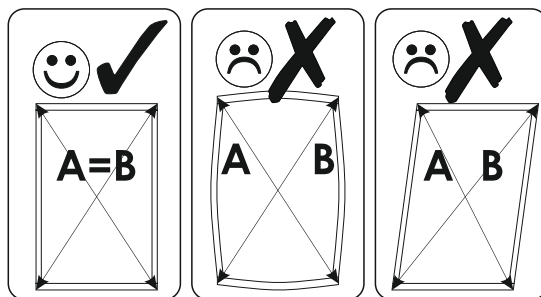
50 ▶



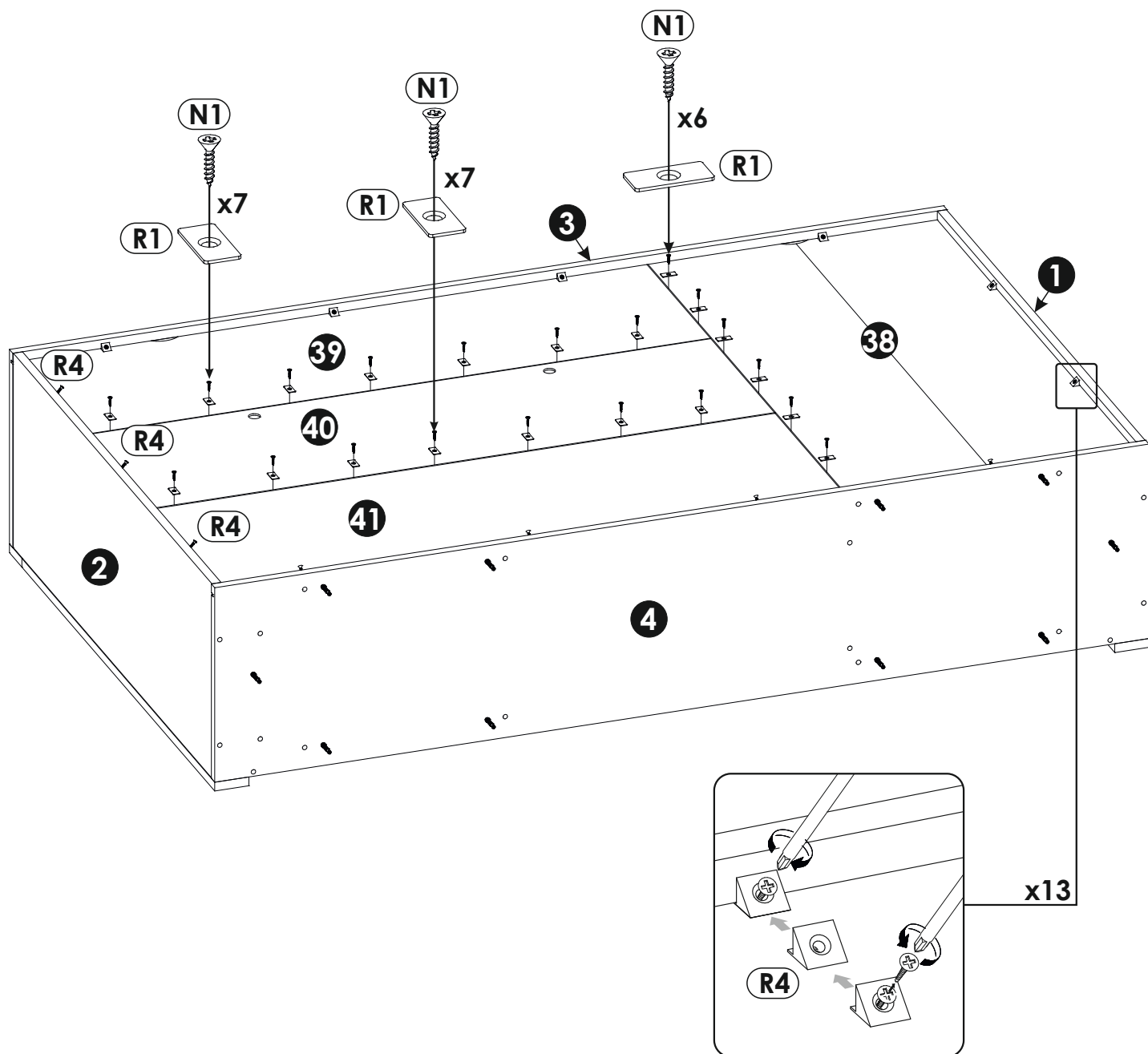
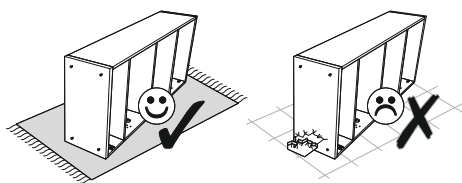
51 ▶



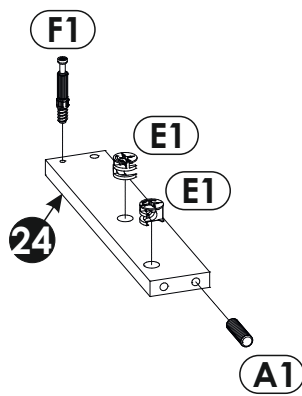
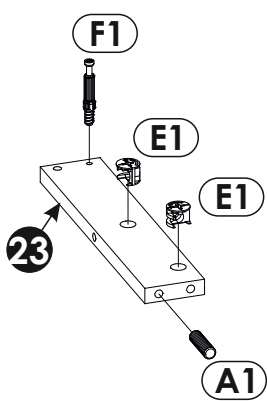
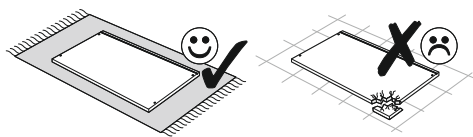
A=B



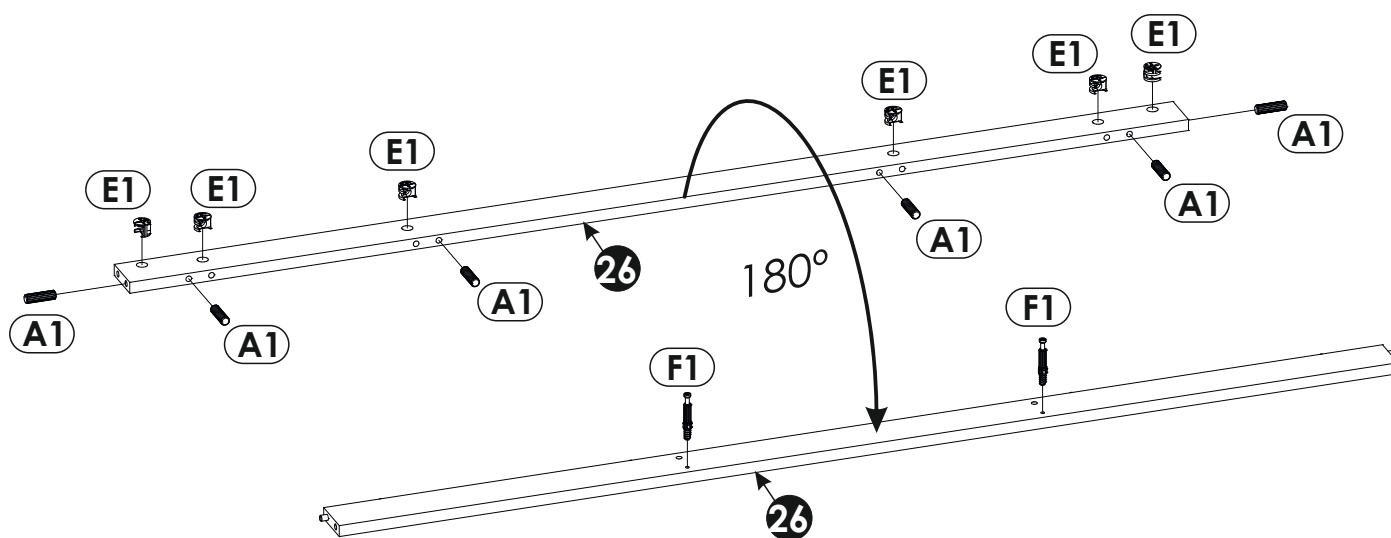
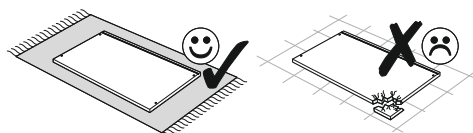
52 ▶



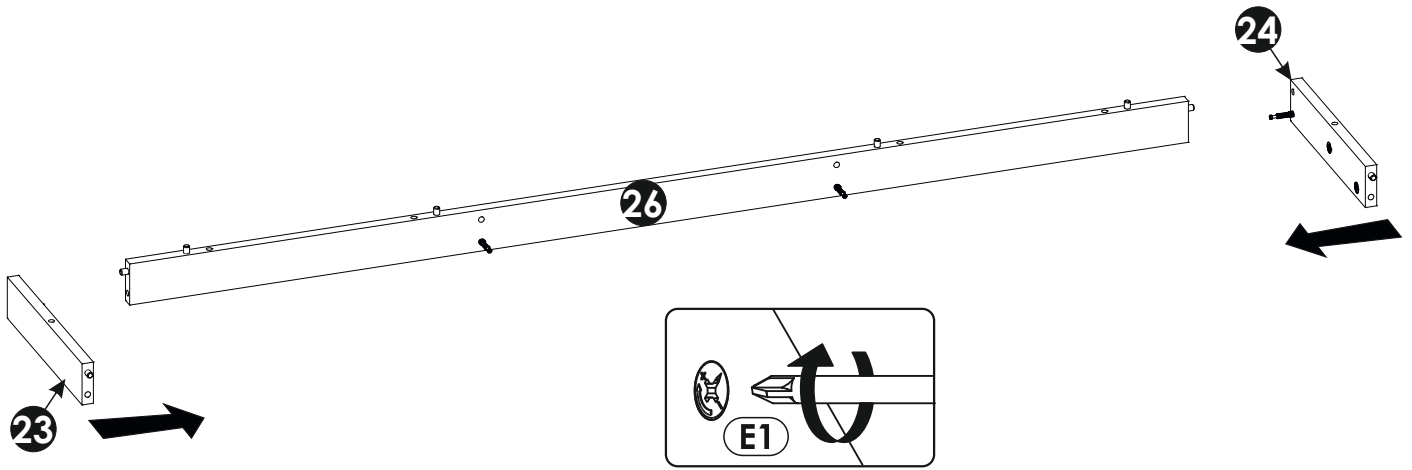
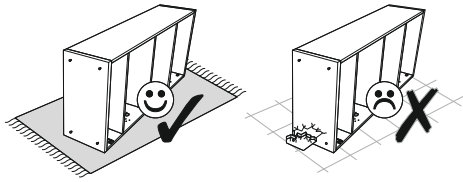
53 ▶



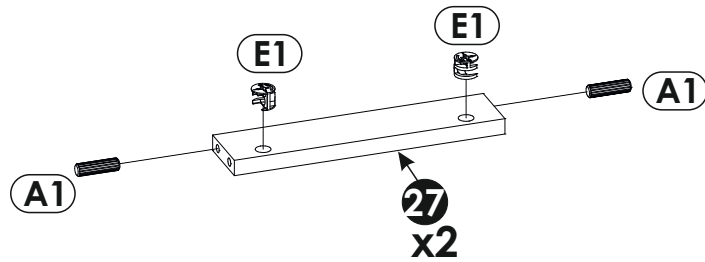
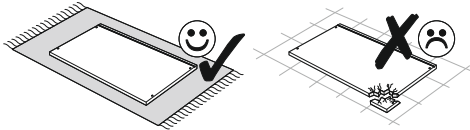
54 ▶



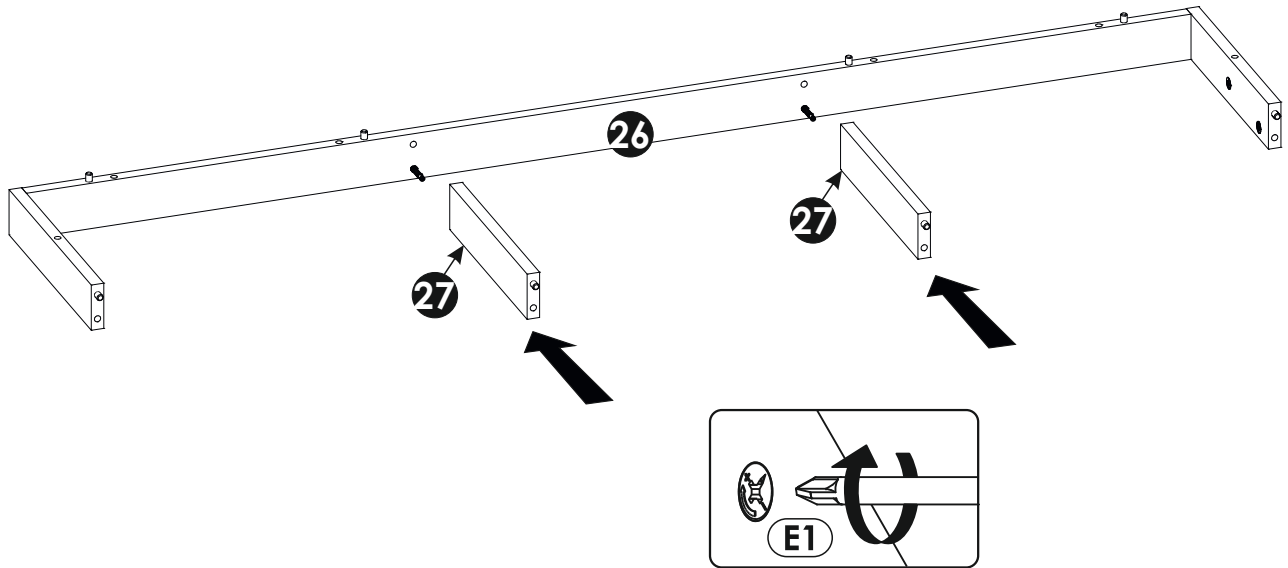
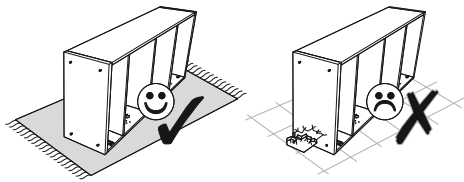
55 ▶



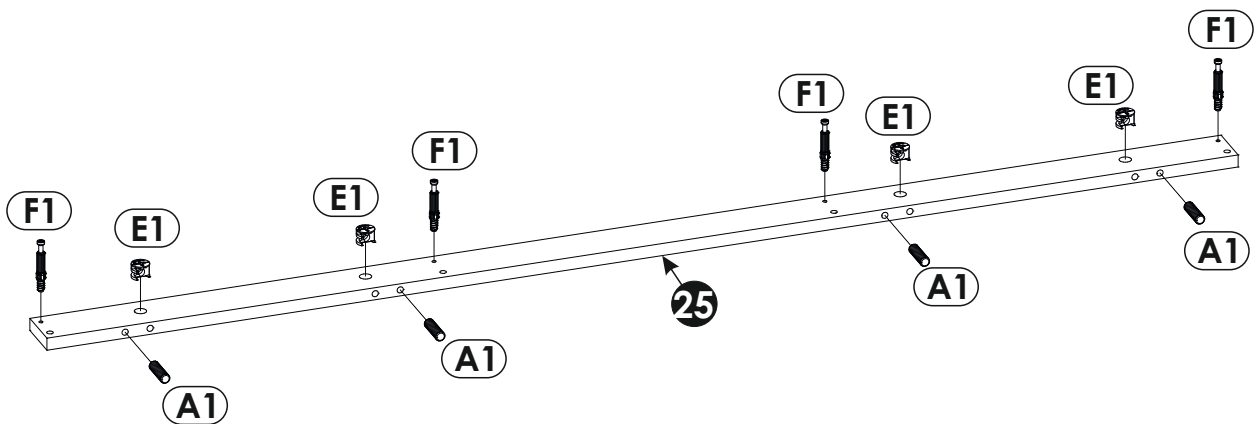
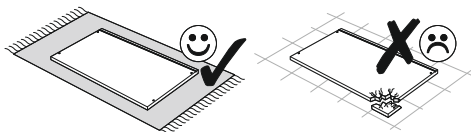
56 ▶



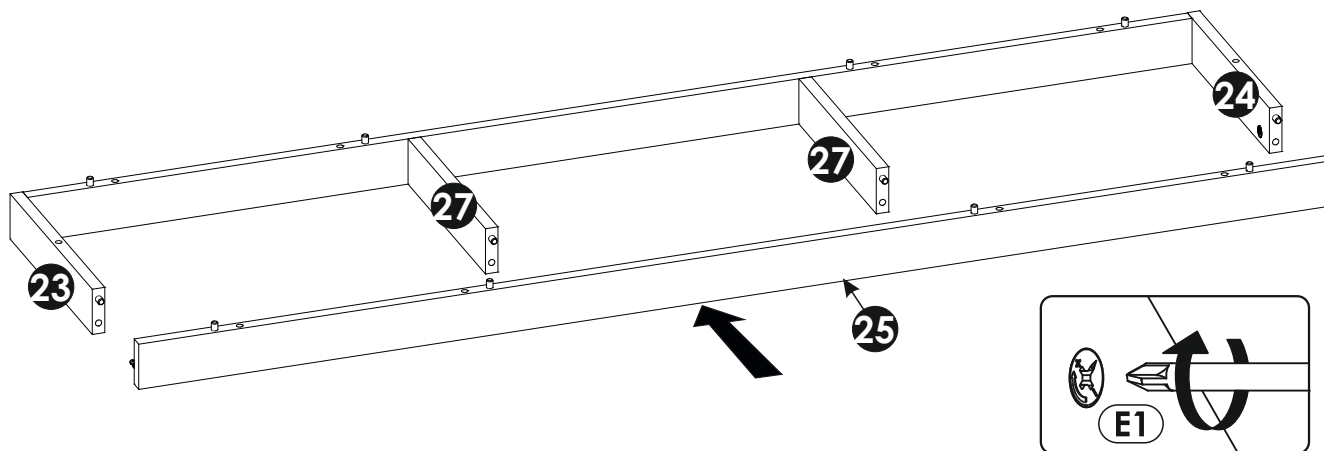
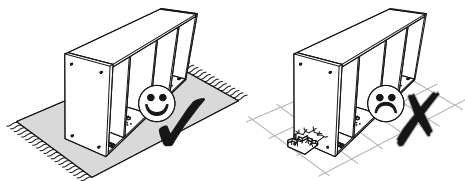
57 ▶



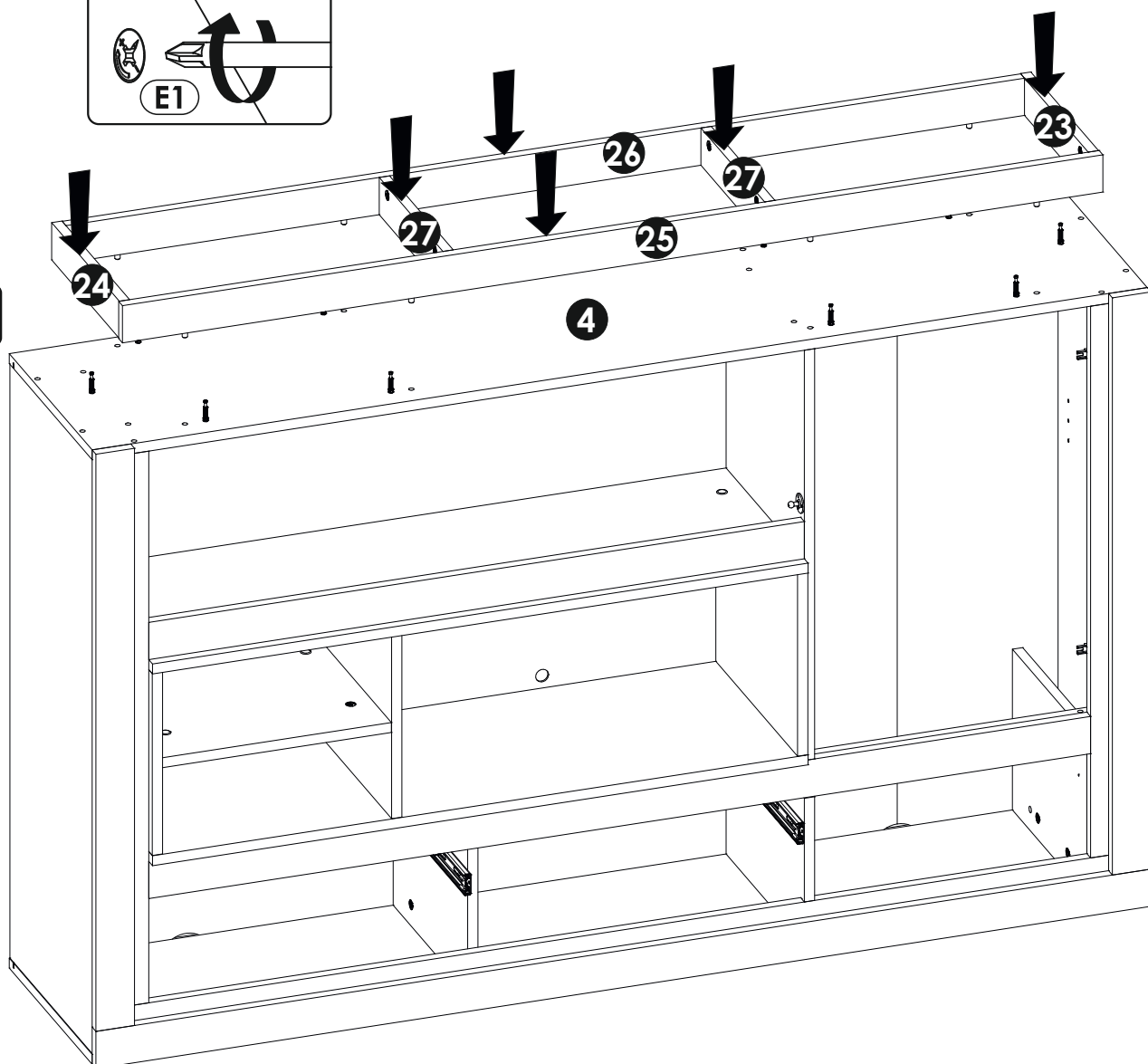
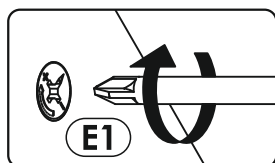
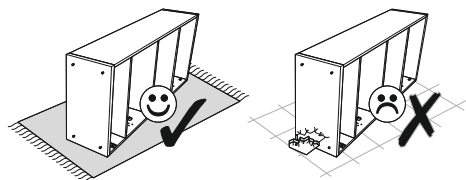
58 ▶



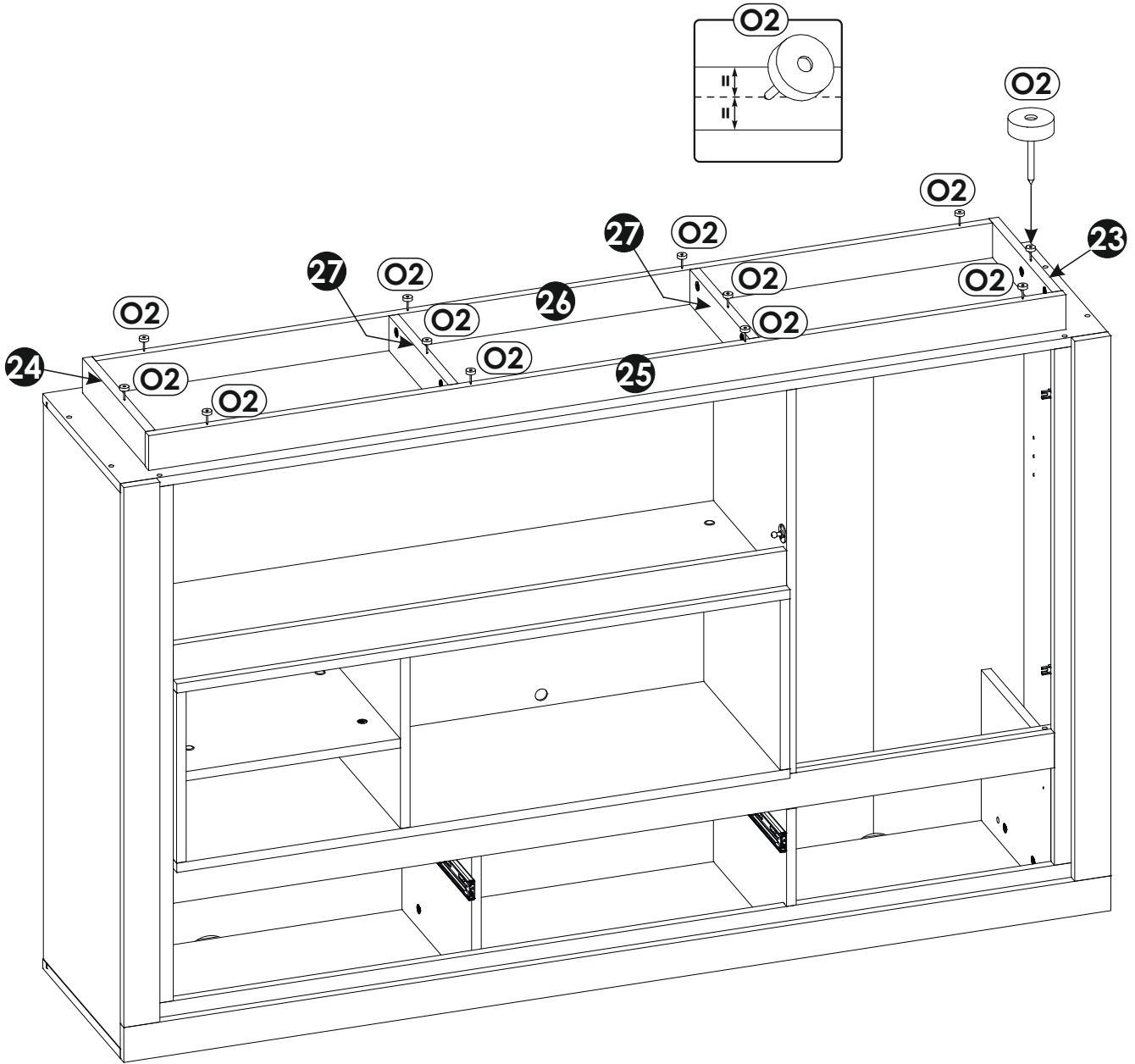
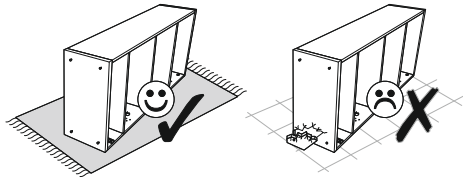
59 ▶

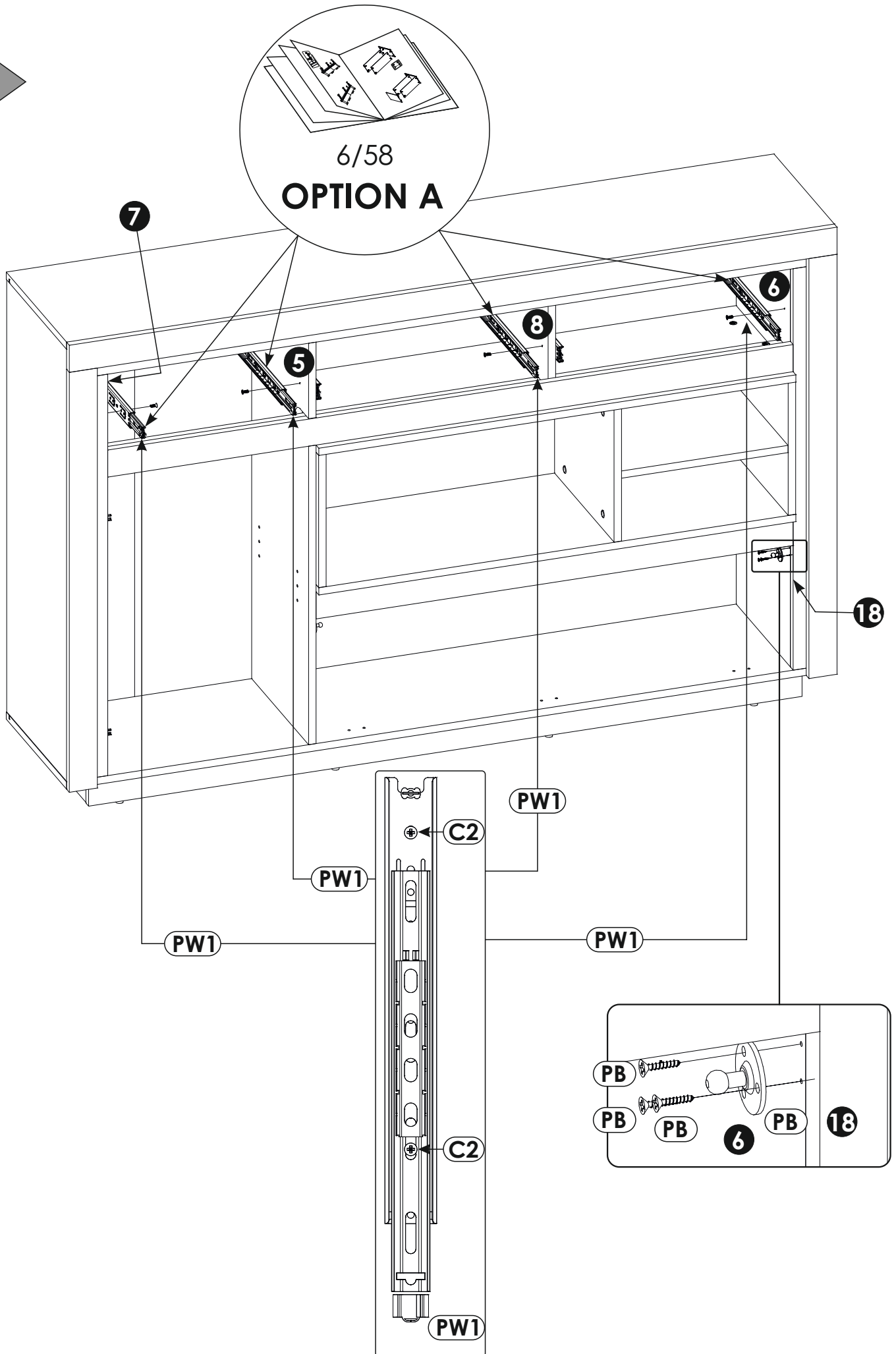


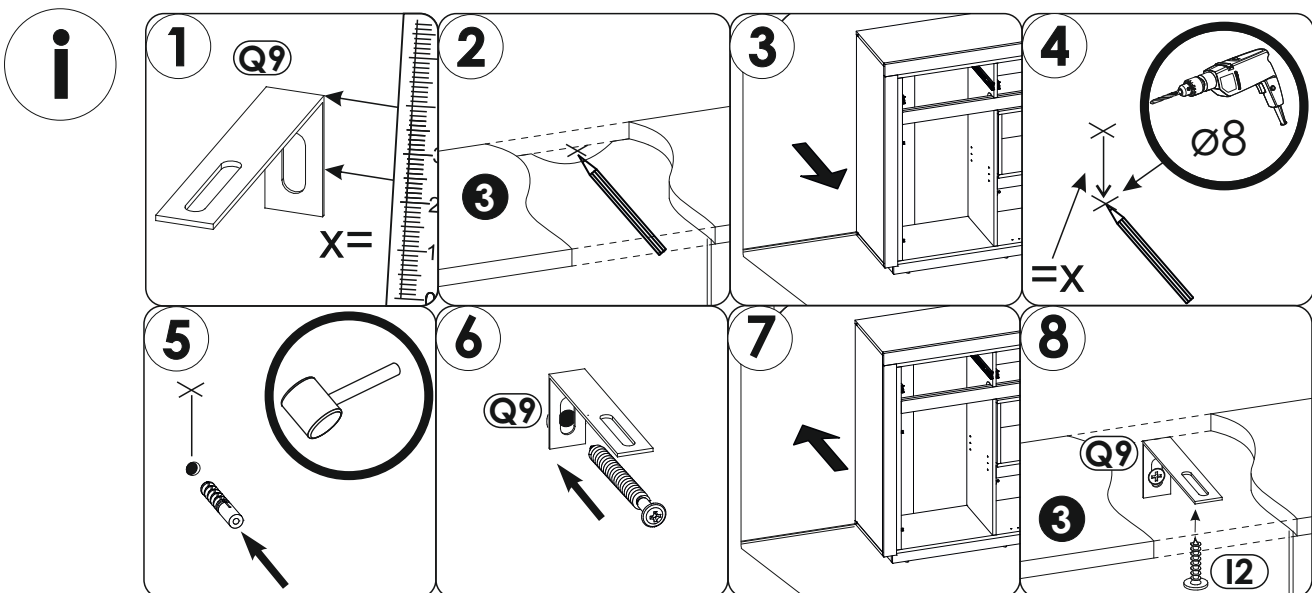
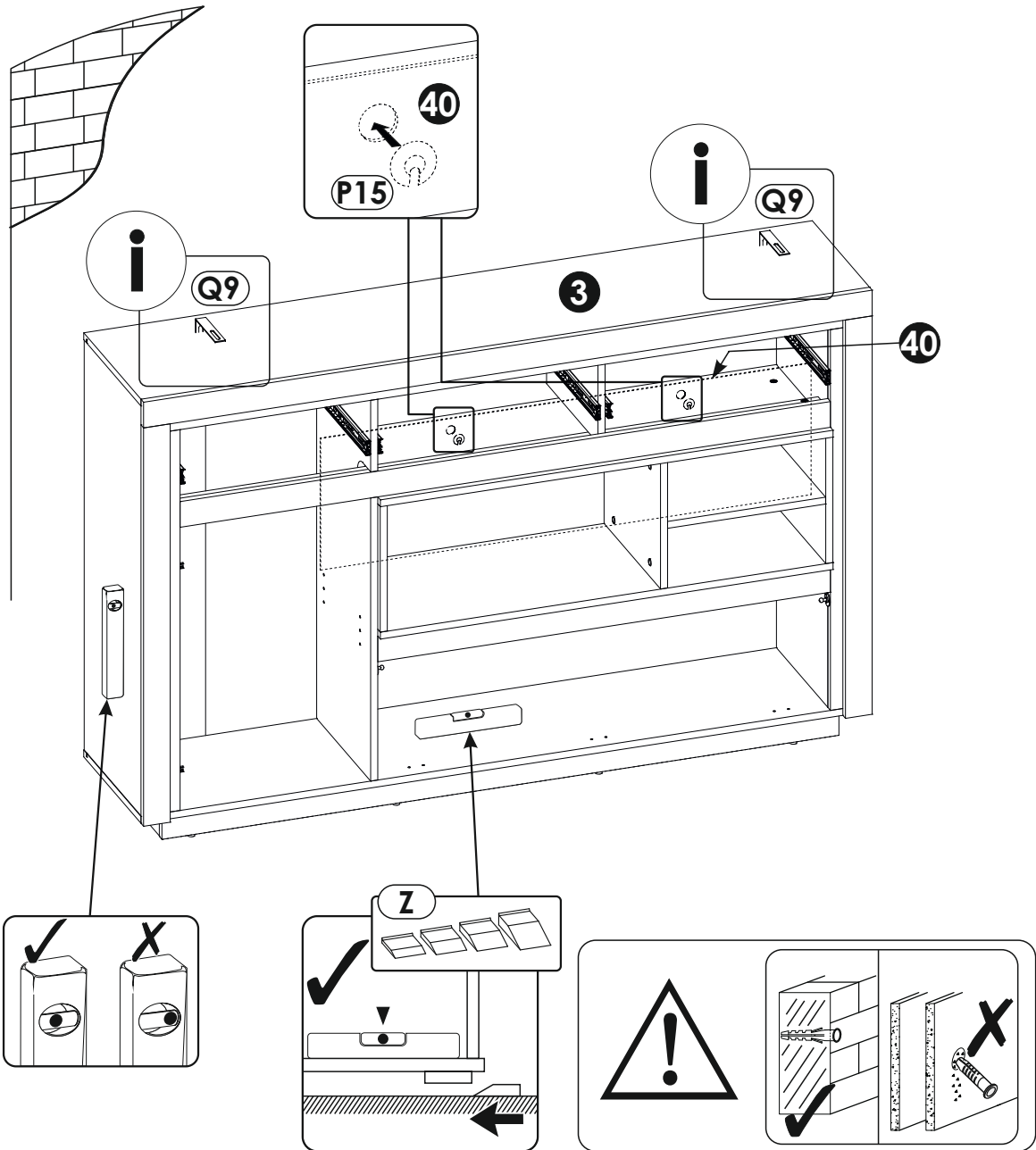
60 ▶



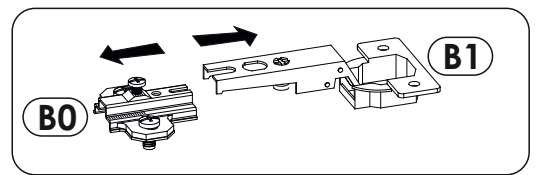
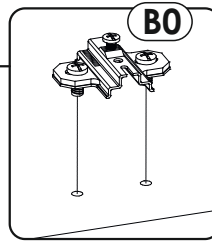
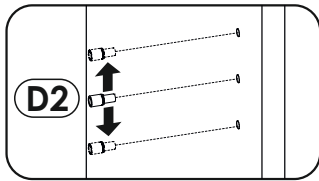
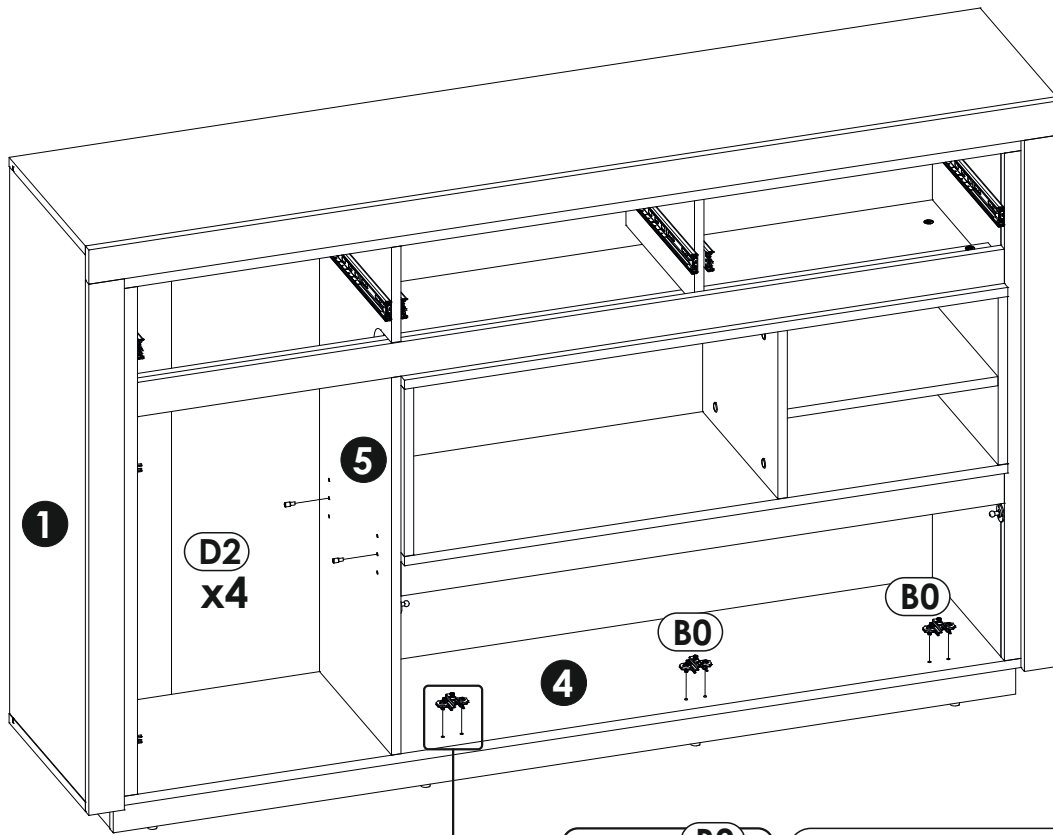
61 ▶



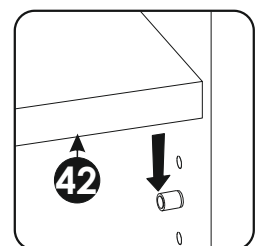
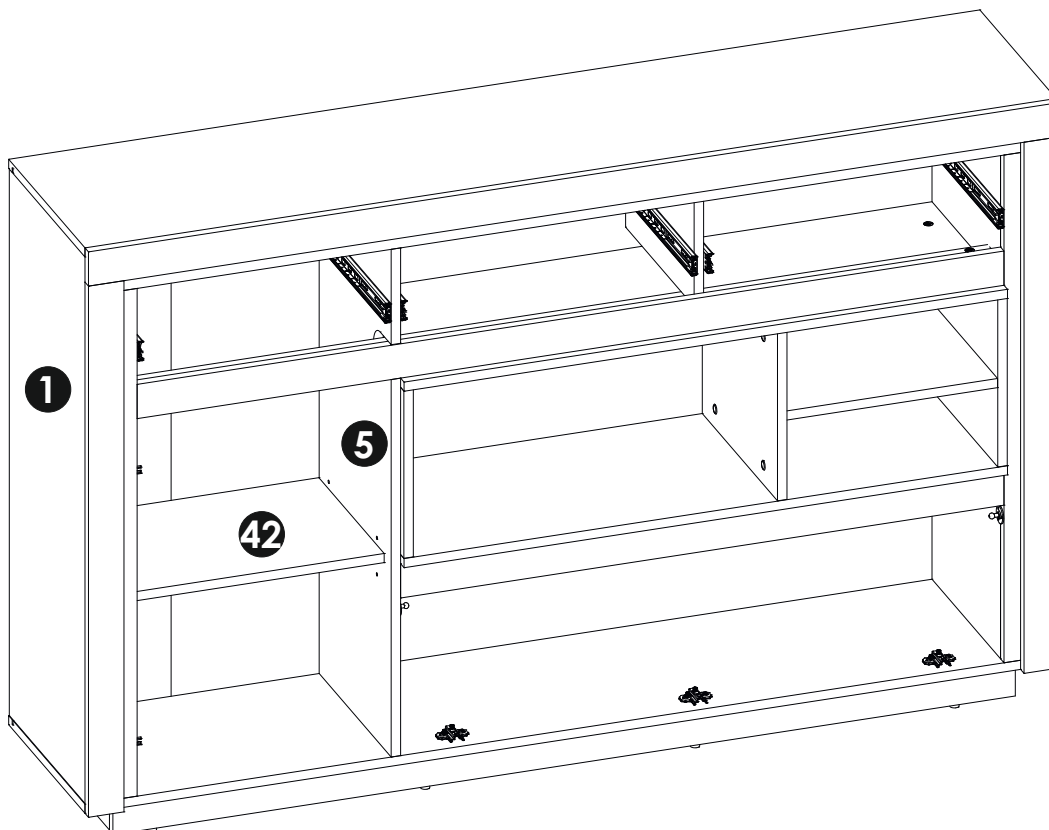




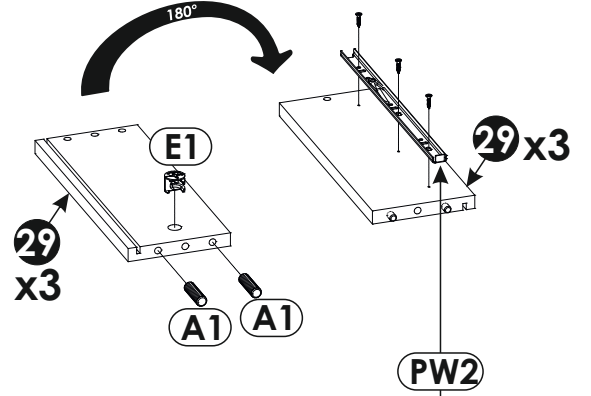
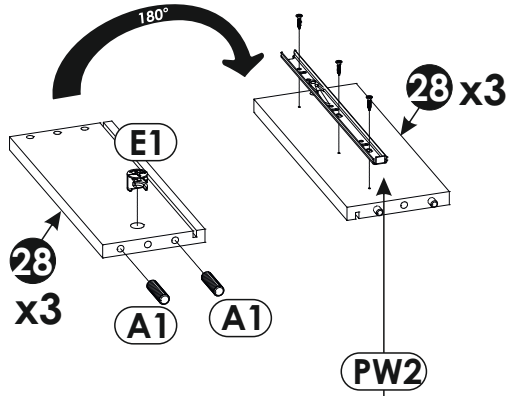
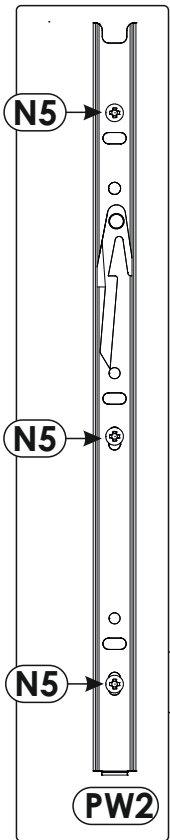
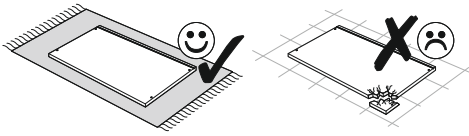
64 ▶



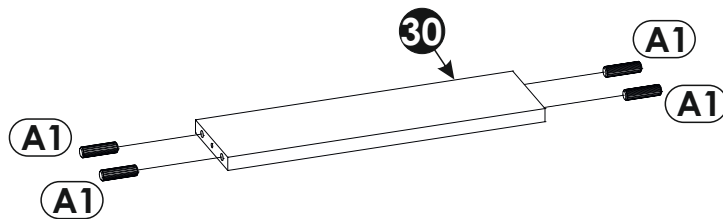
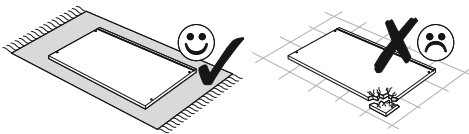
65 ▶



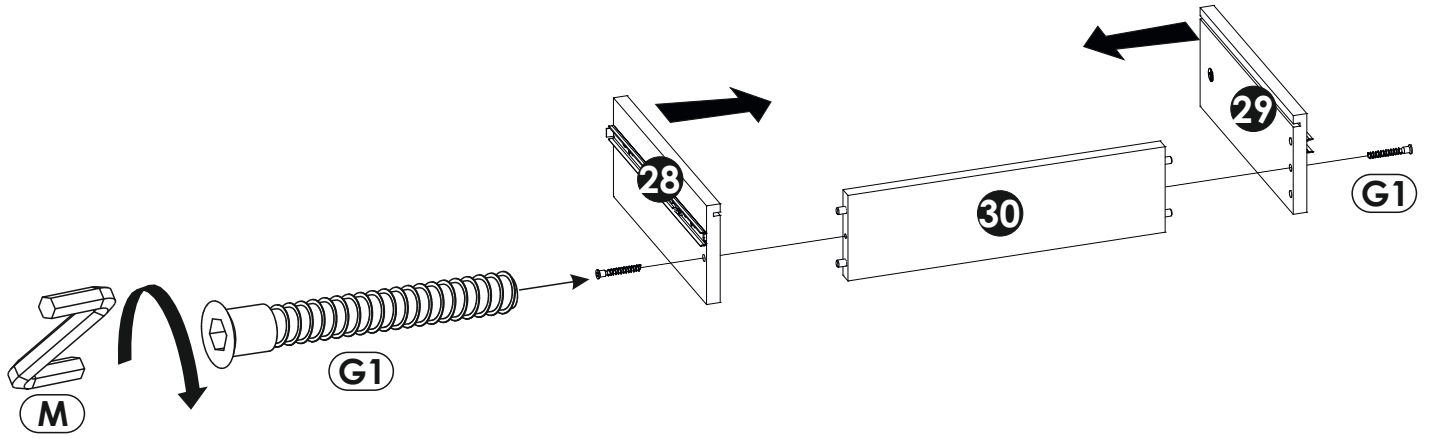
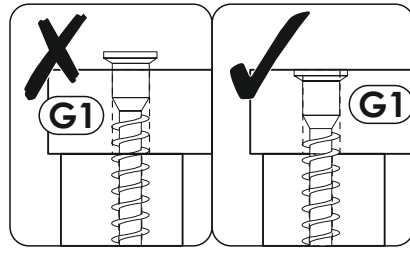
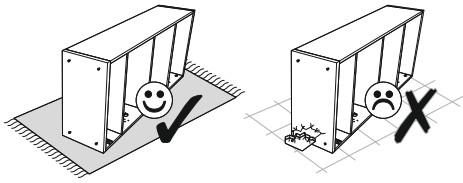
66 ▶



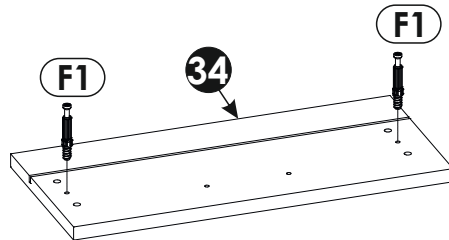
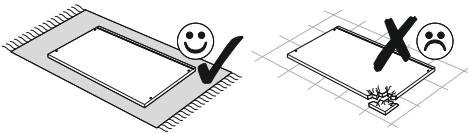
67 ▶



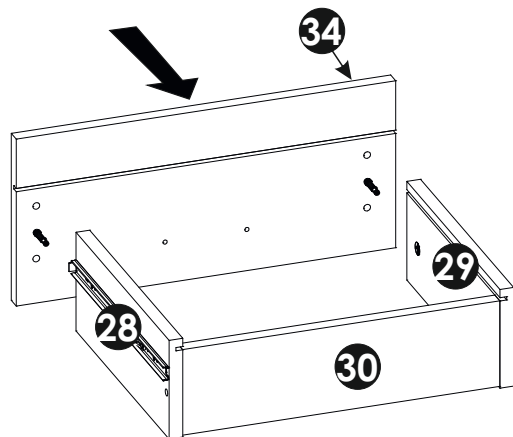
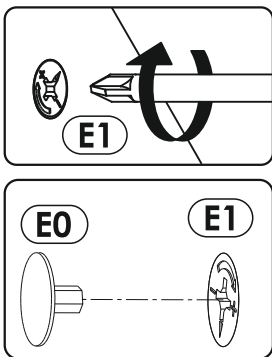
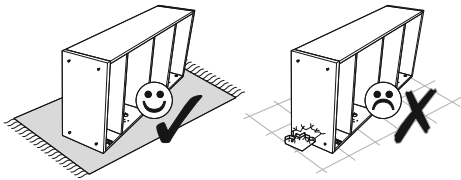
68 ▶



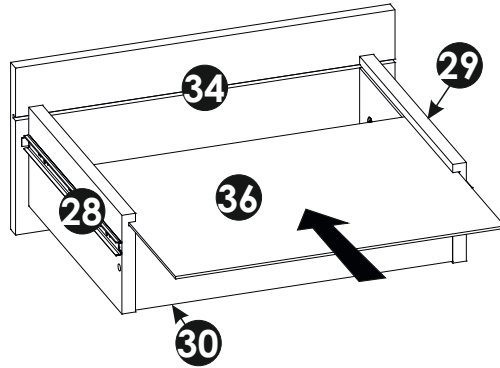
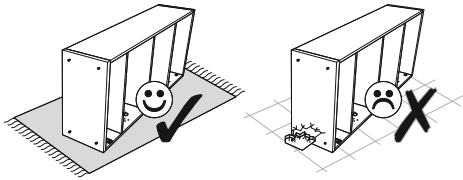
69 ▶



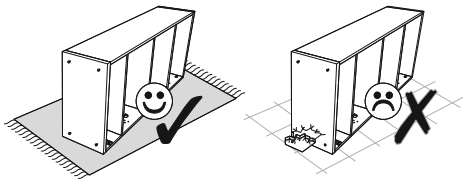
70 ▶



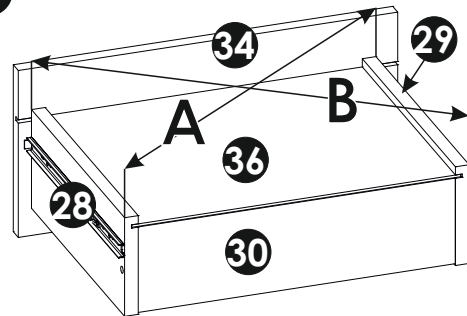
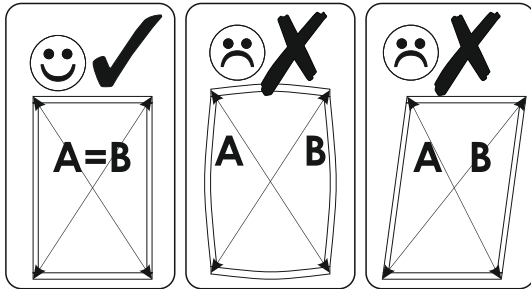
71▶



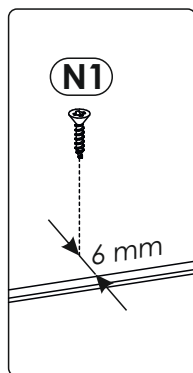
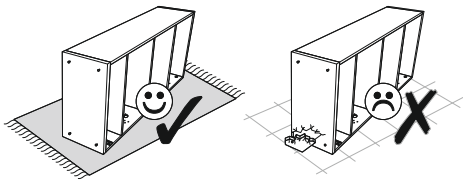
72▶



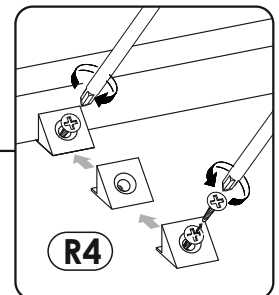
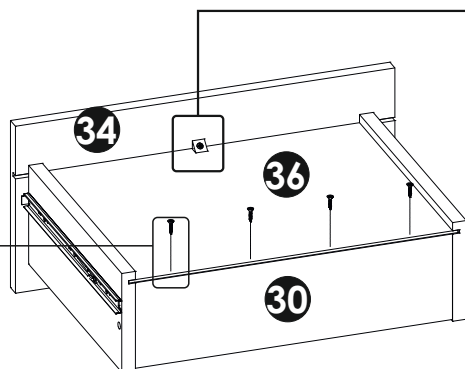
A=B



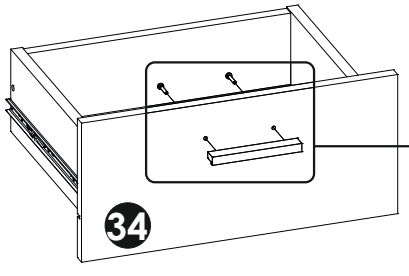
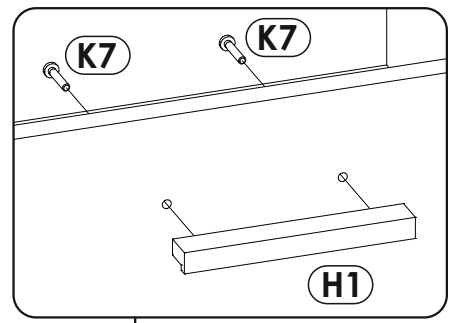
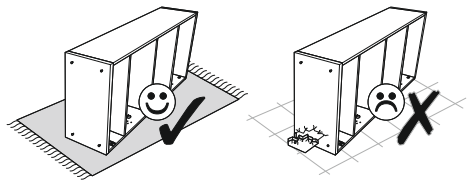
73▶



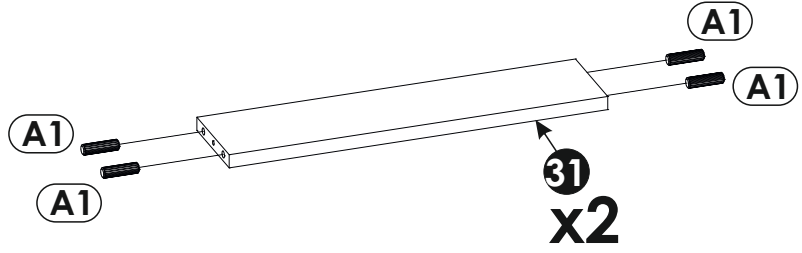
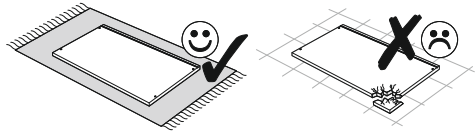
x4



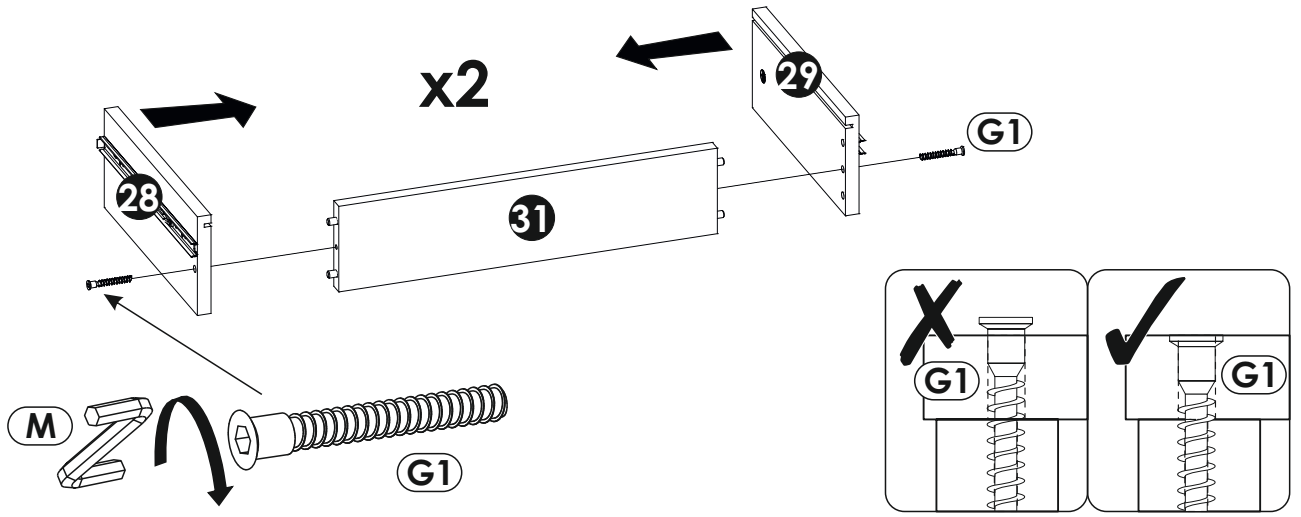
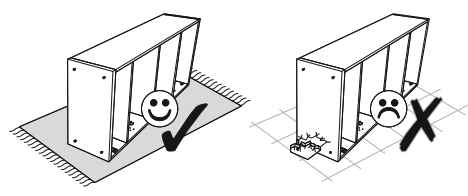
74▶

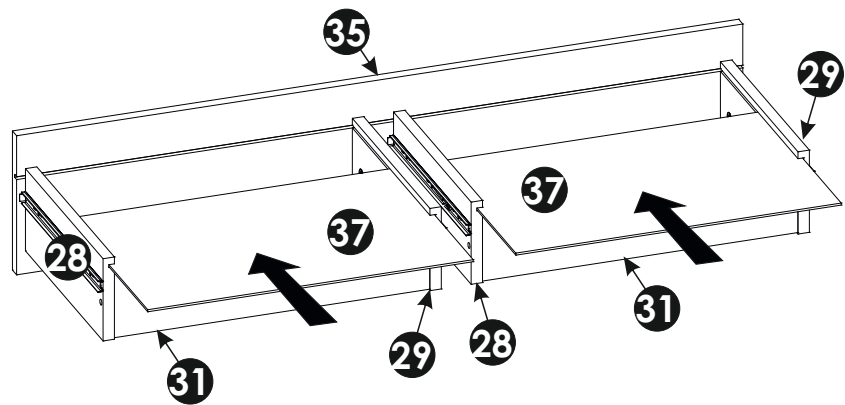
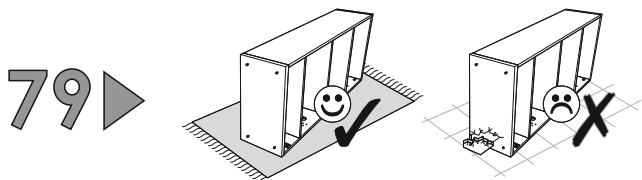
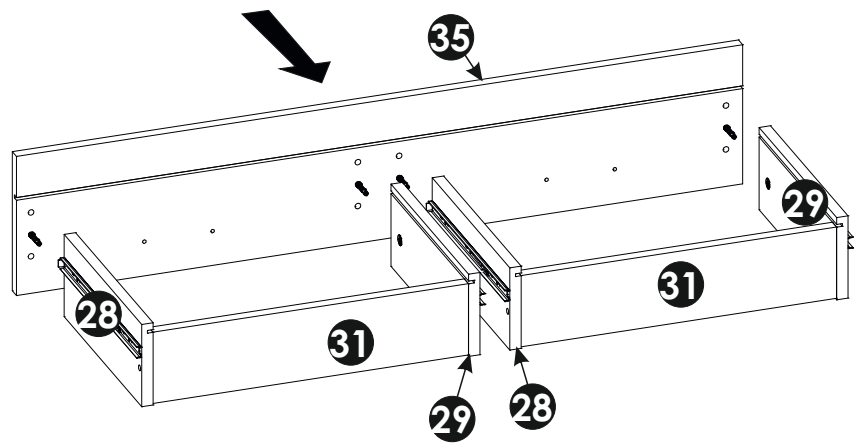
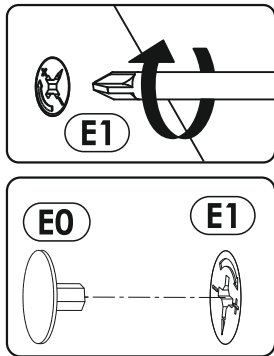
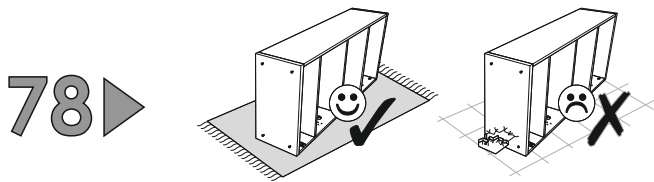
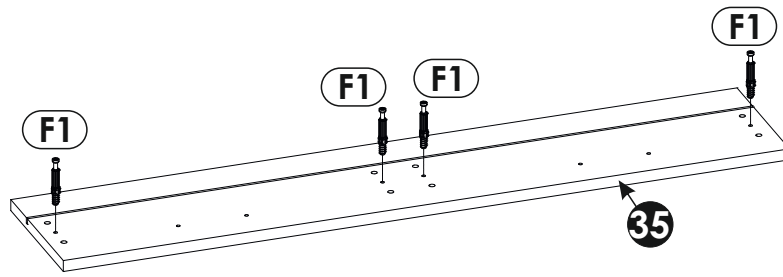
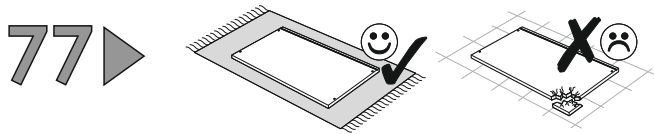


75▶

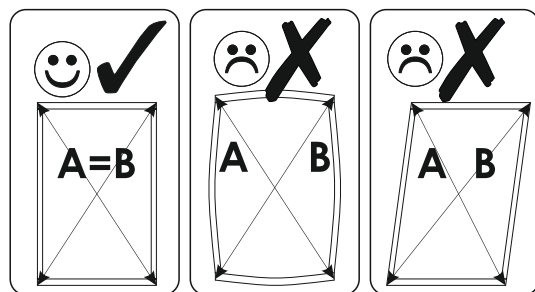
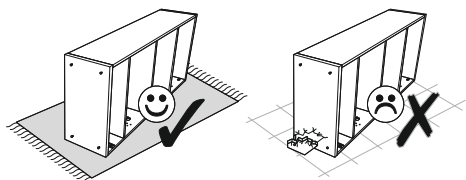


76▶

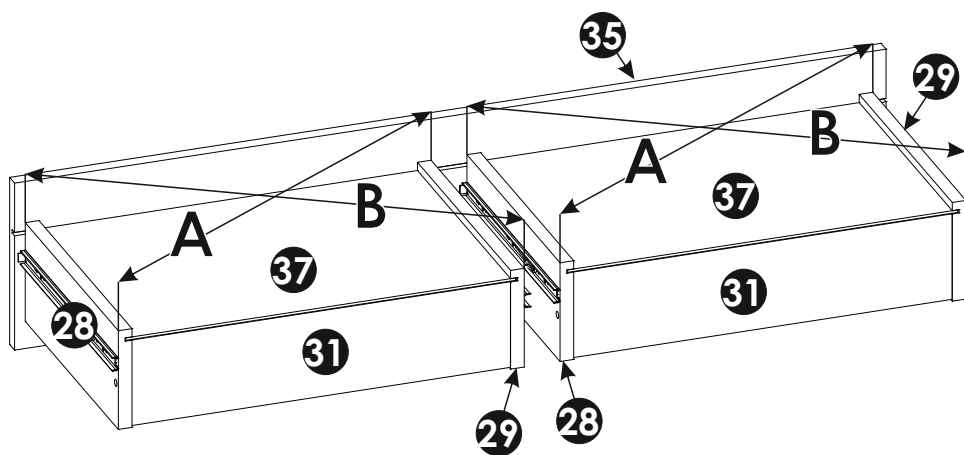




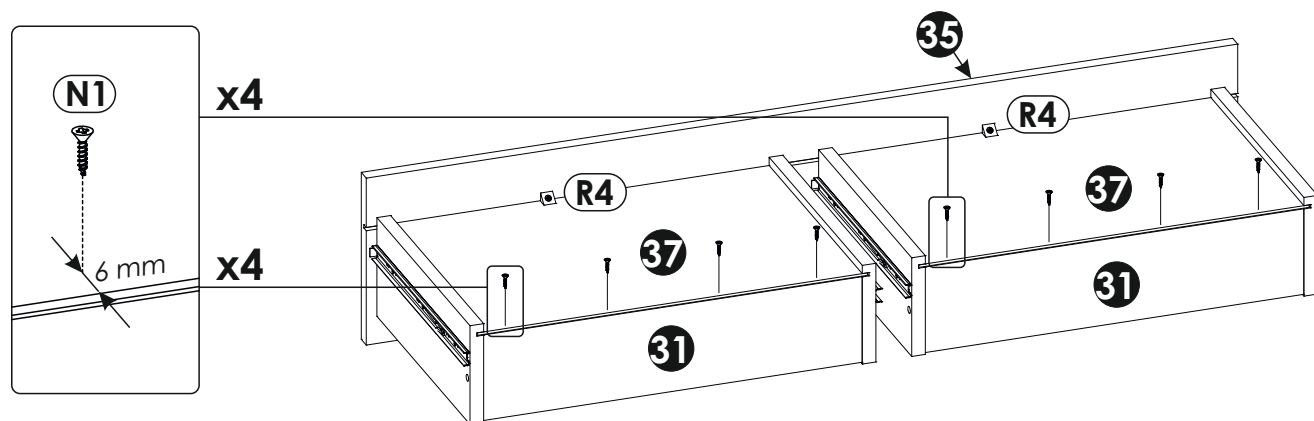
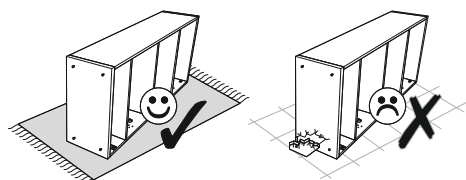
80 ▶



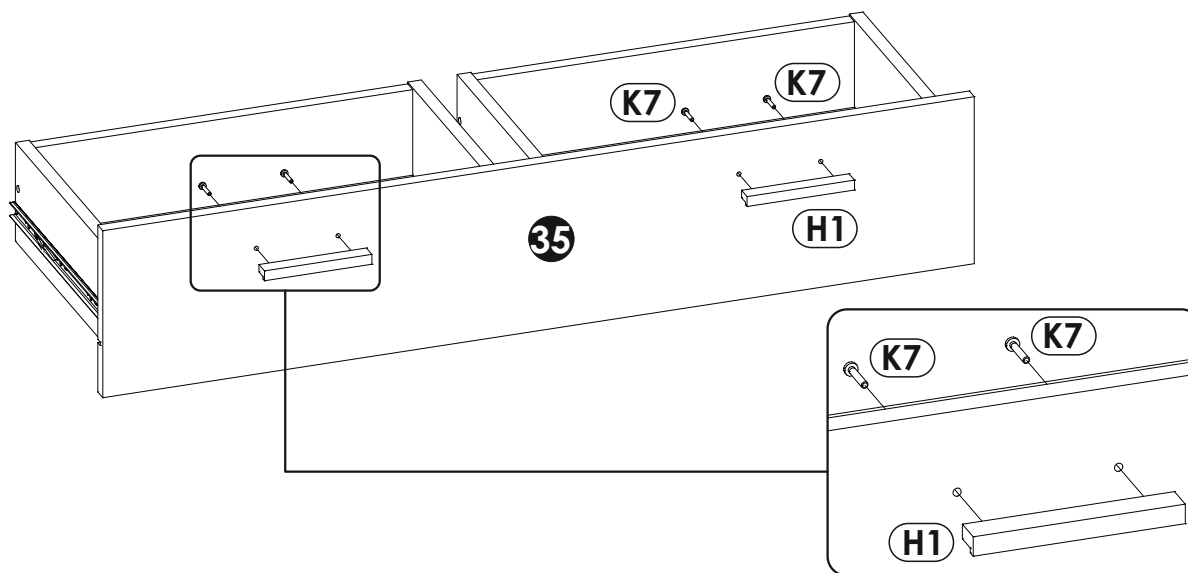
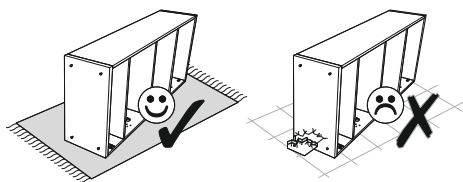
A=B



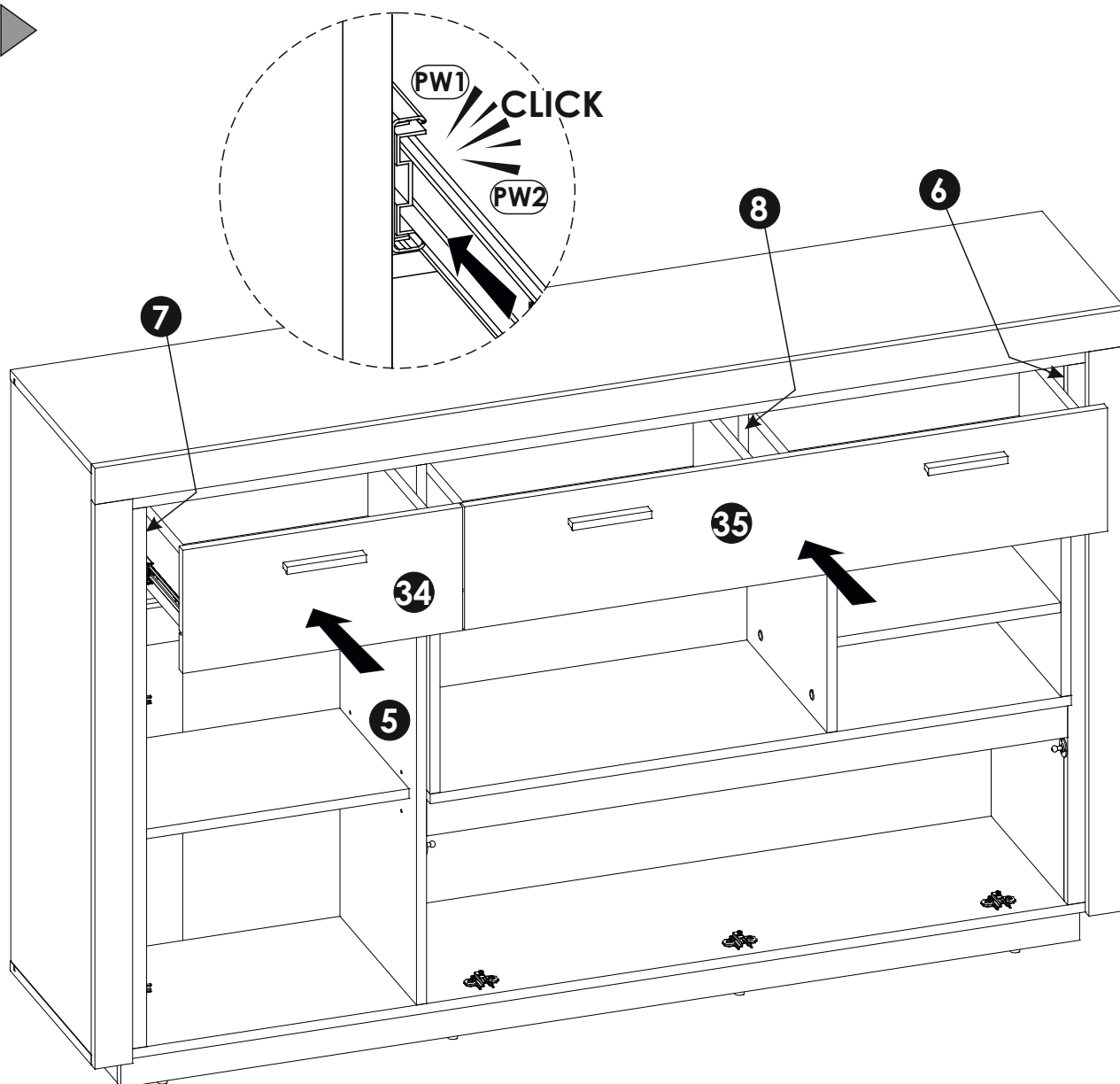
81 ▶



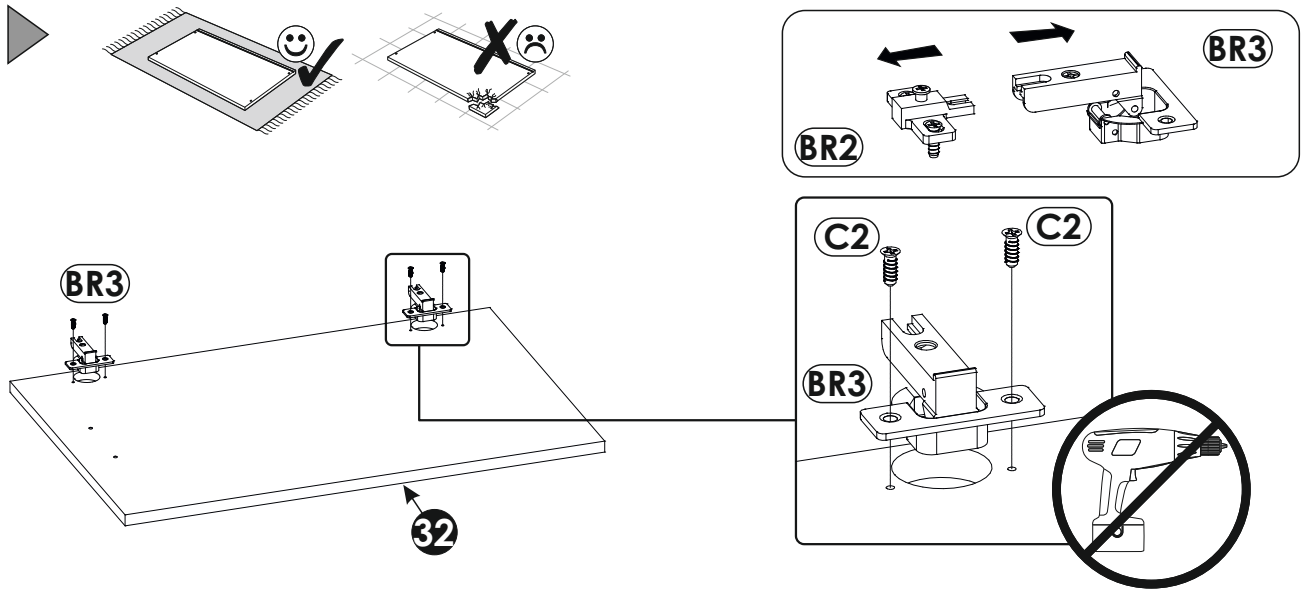
82 ▶



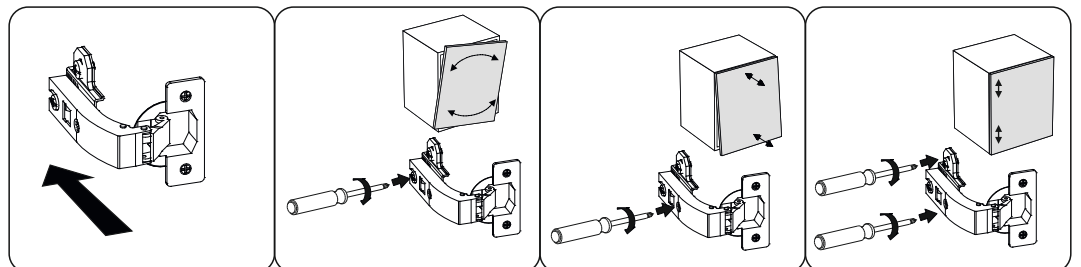
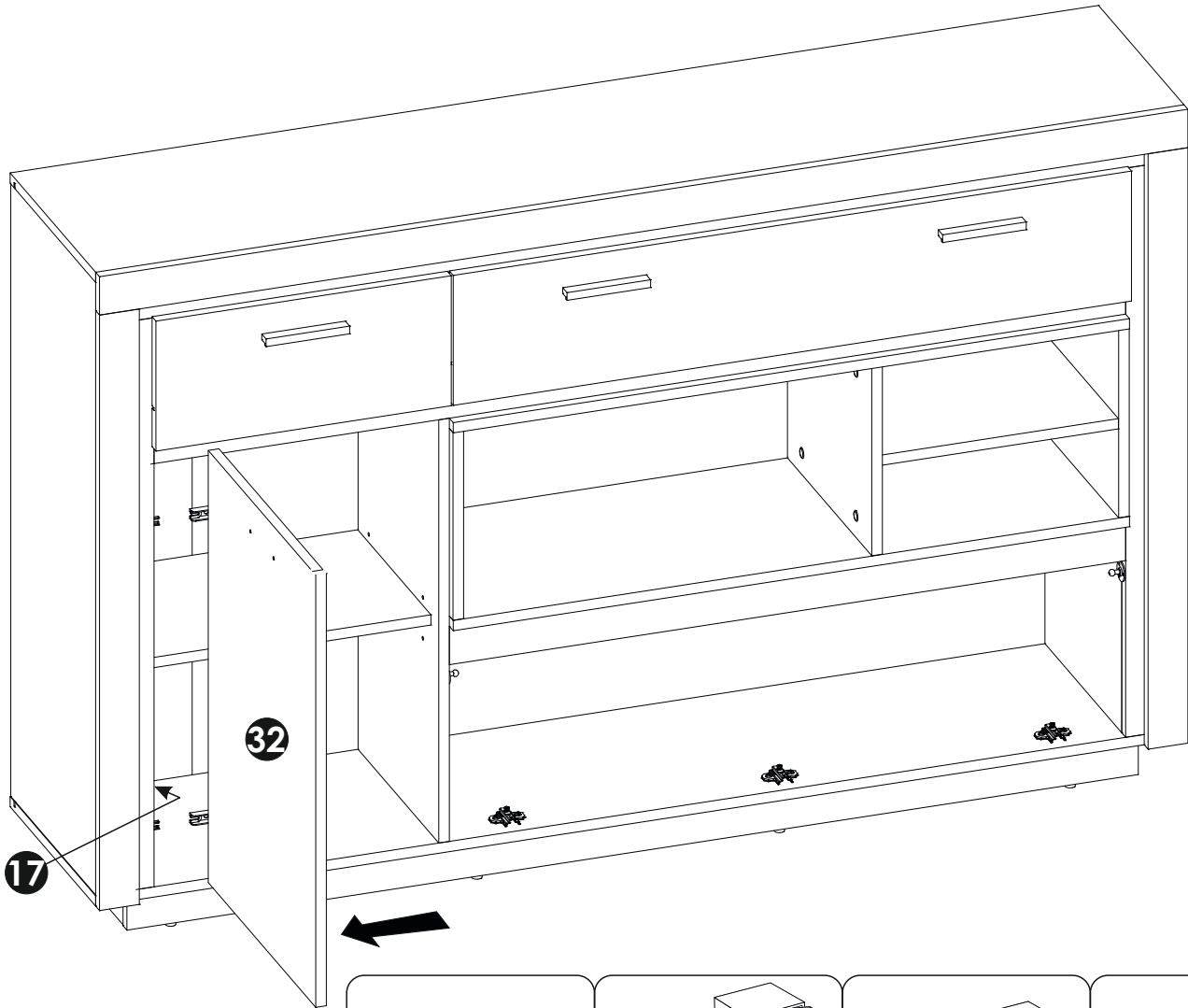
83 ▶



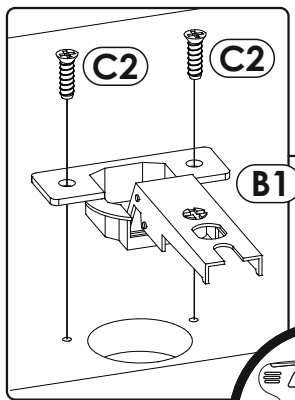
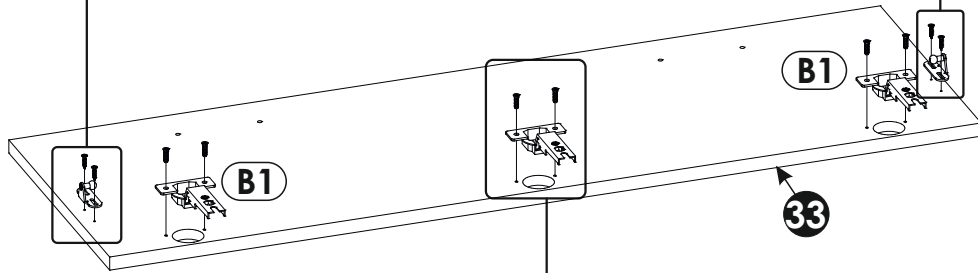
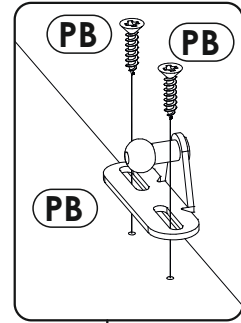
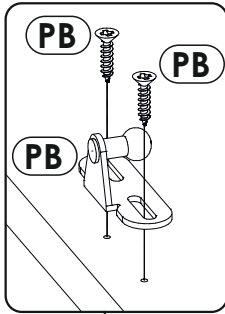
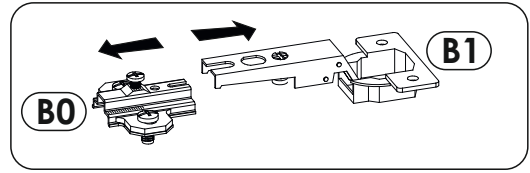
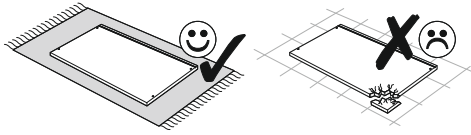
84 ▶



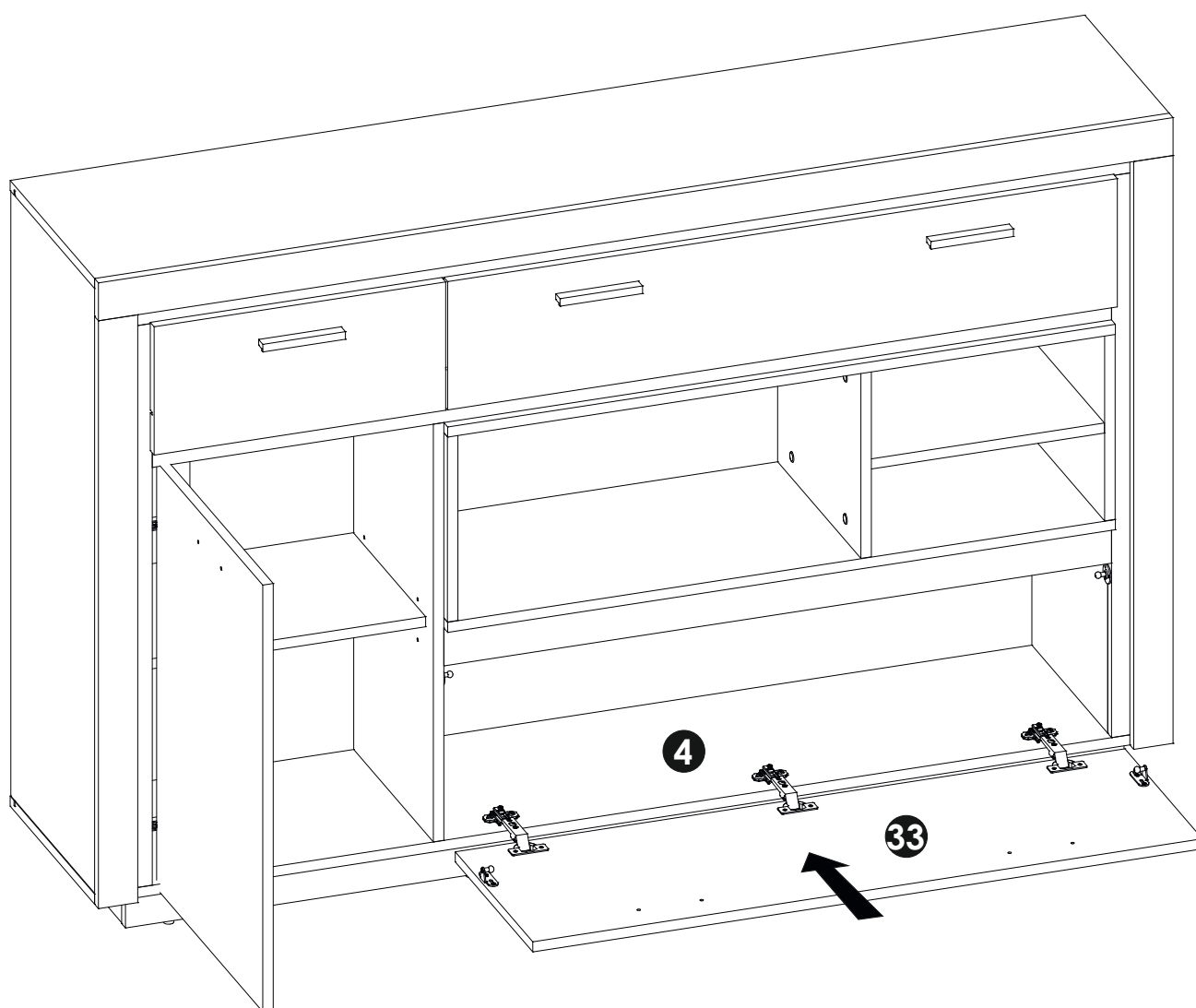
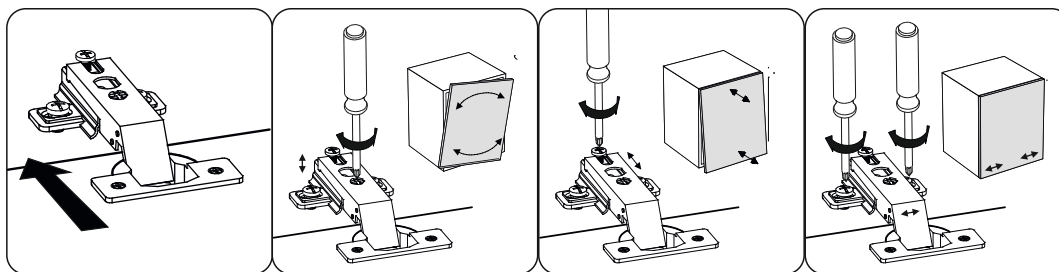
85 ▶

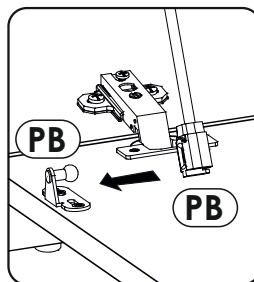
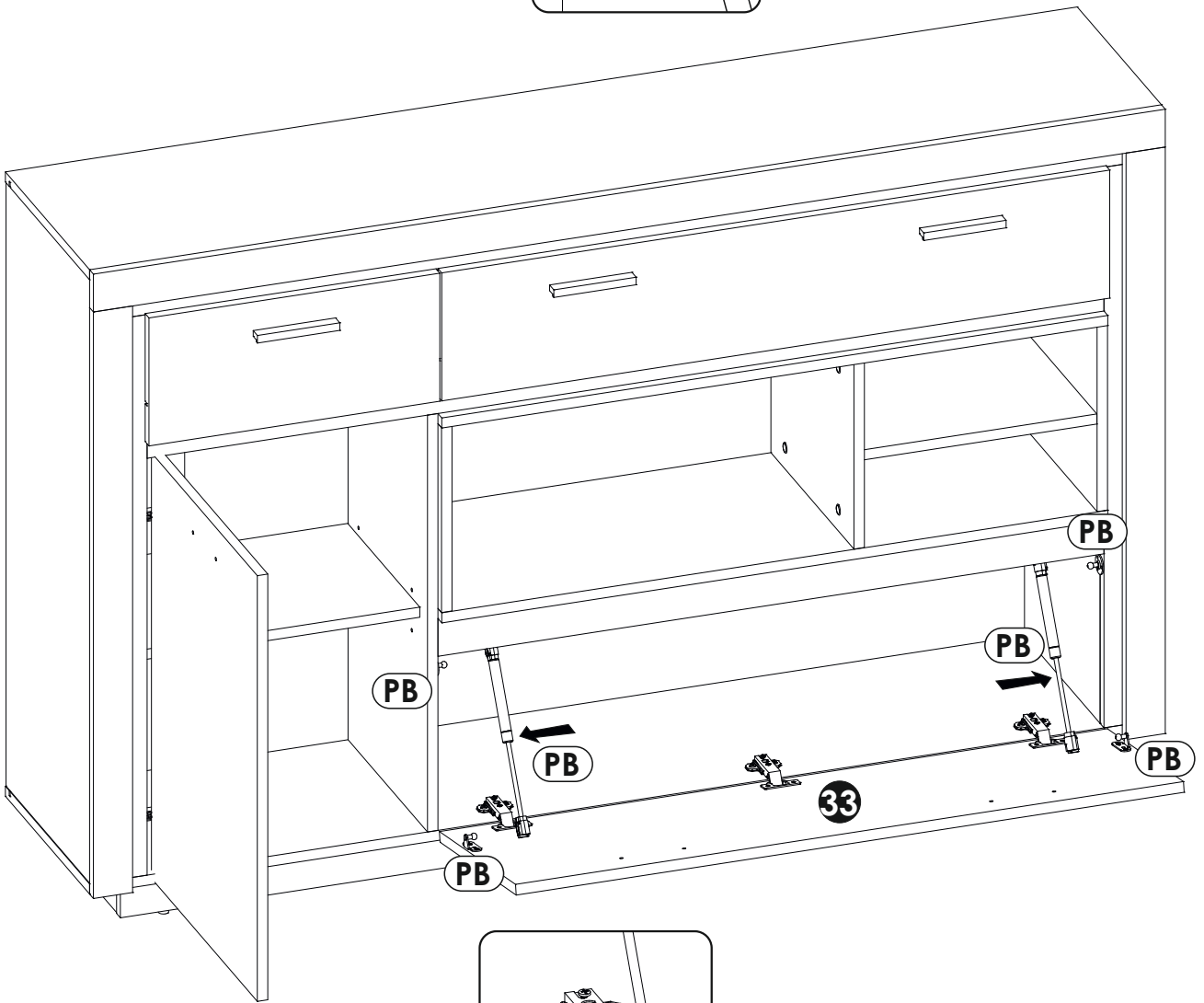
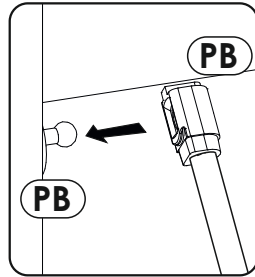


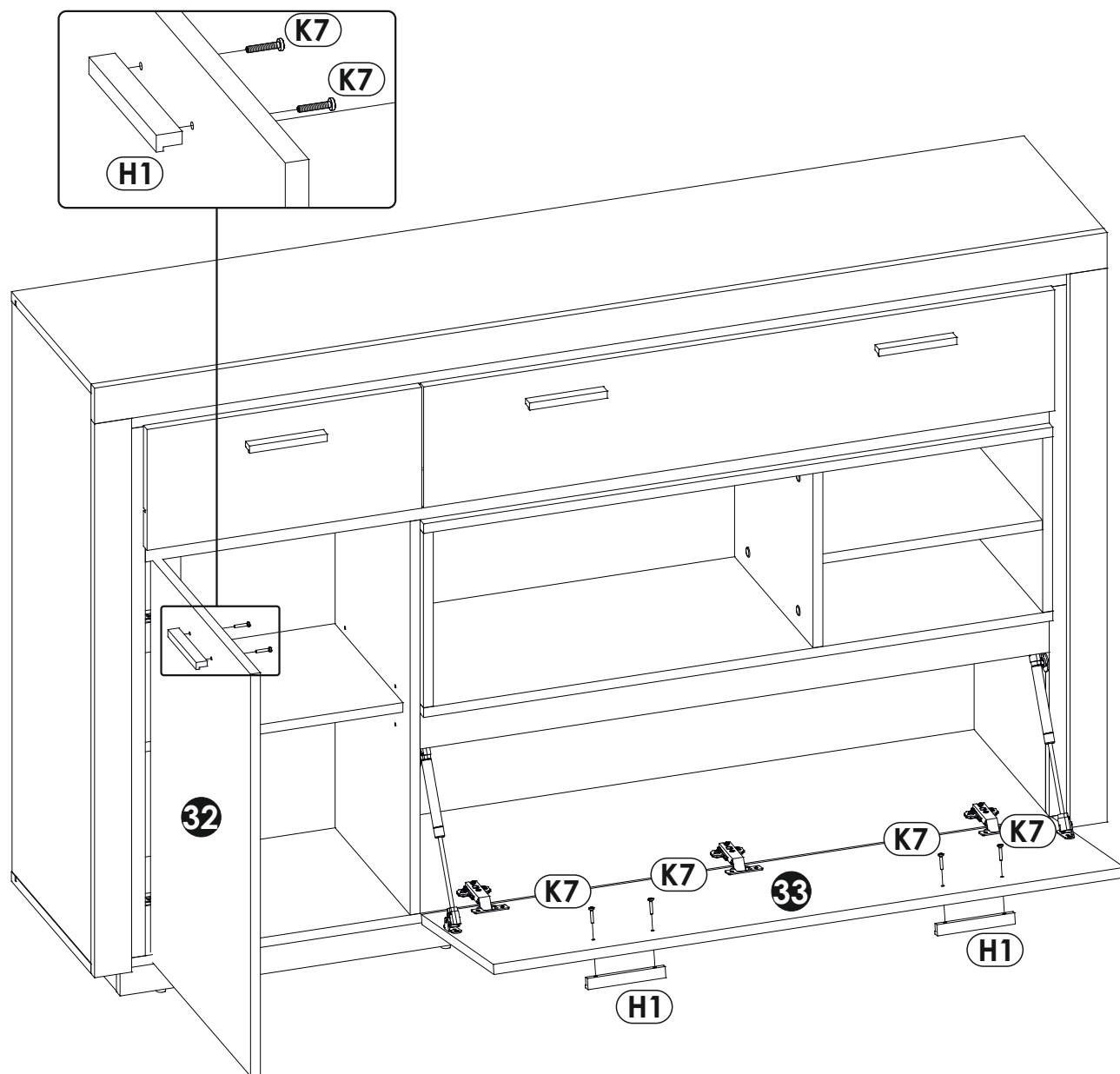
86 ▶



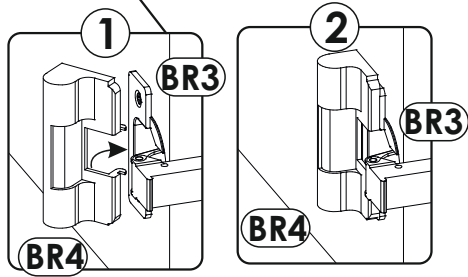
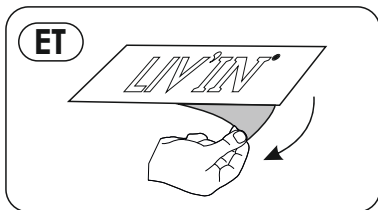
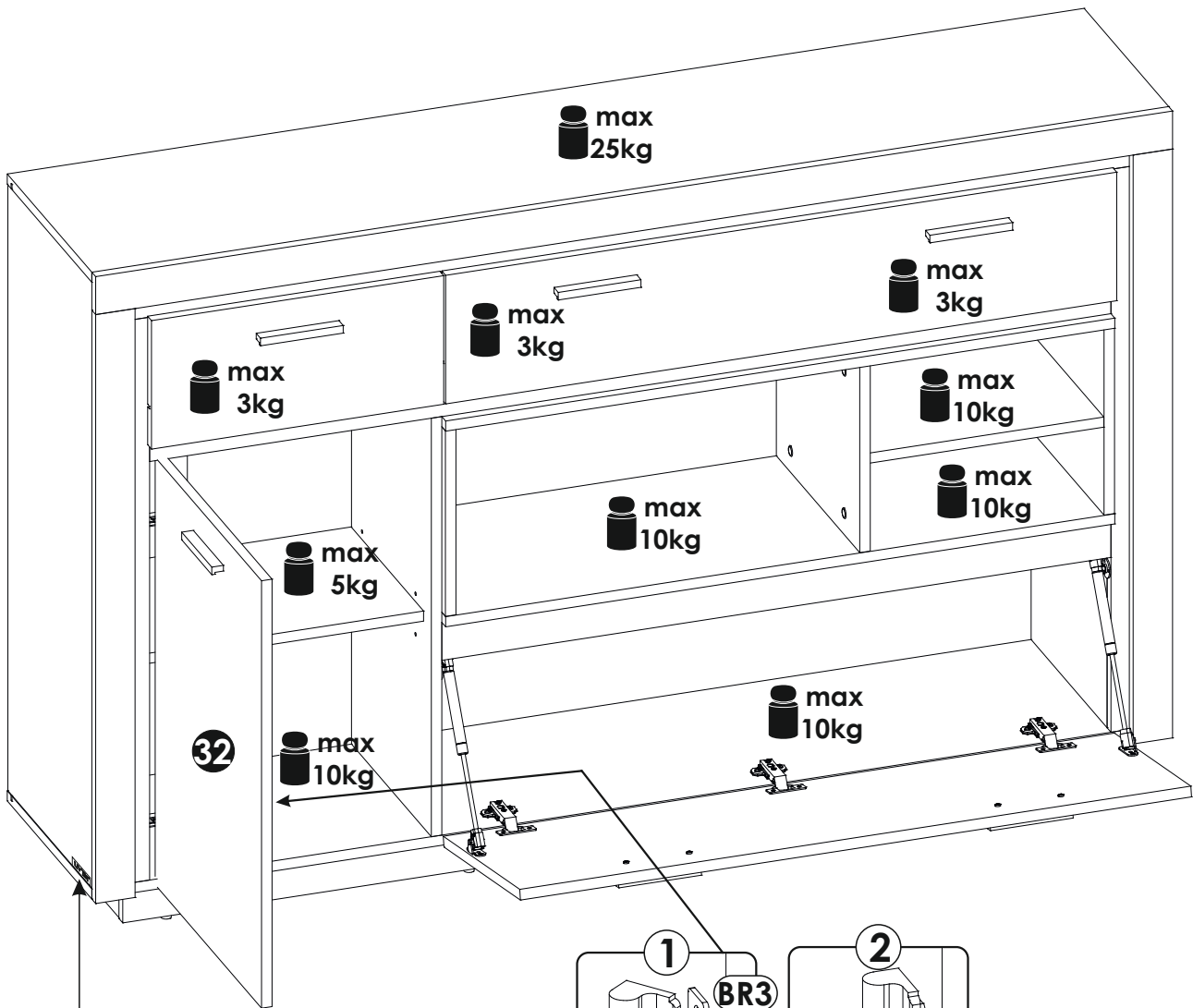
87▶



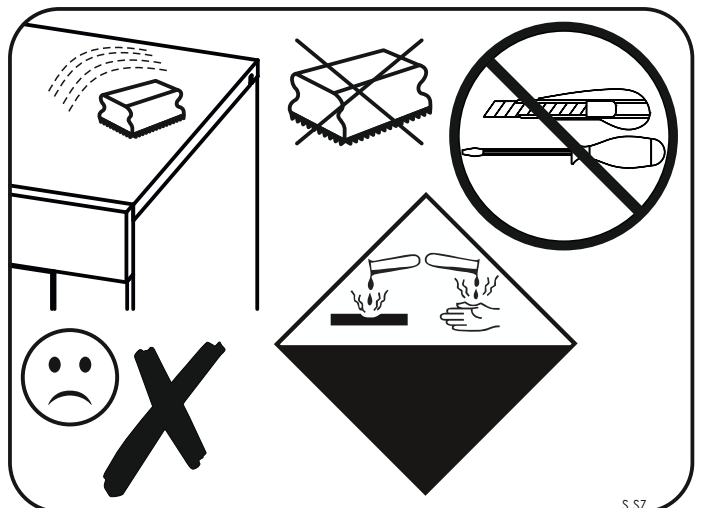
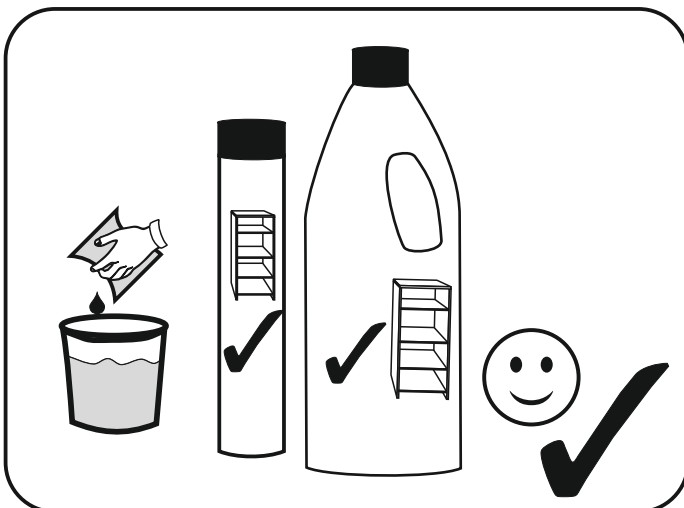
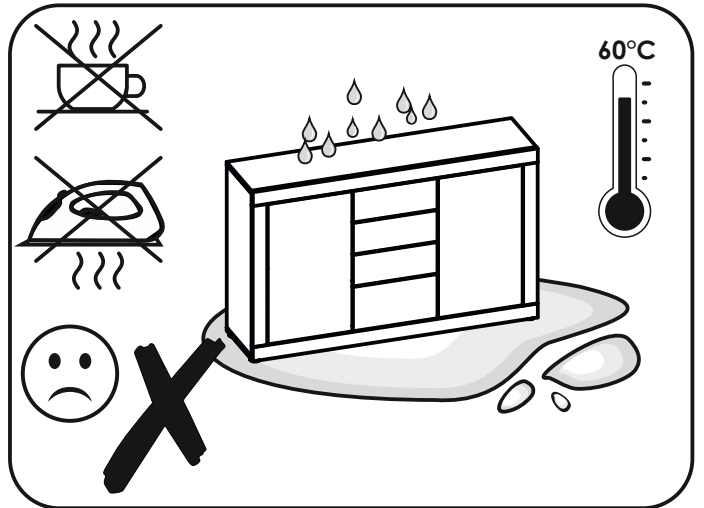
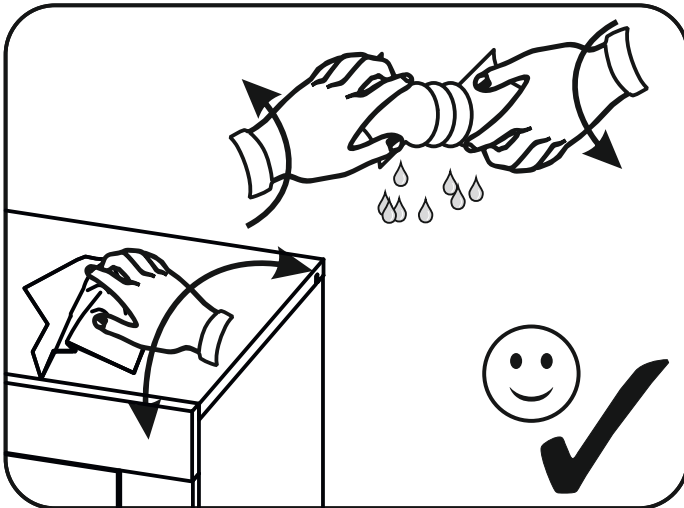
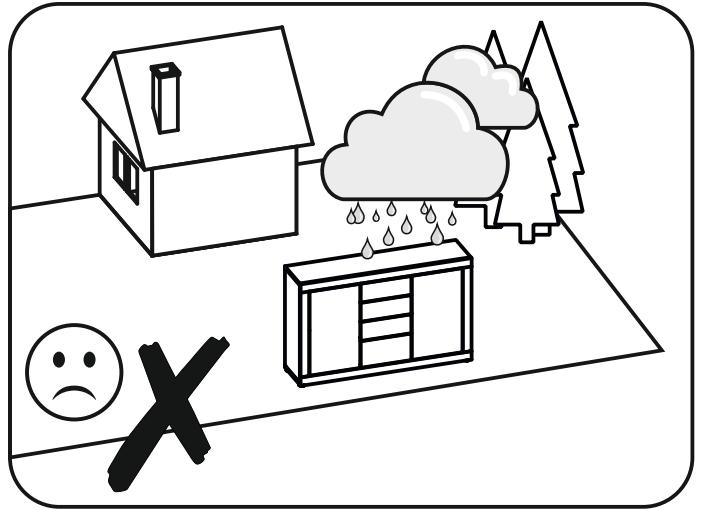
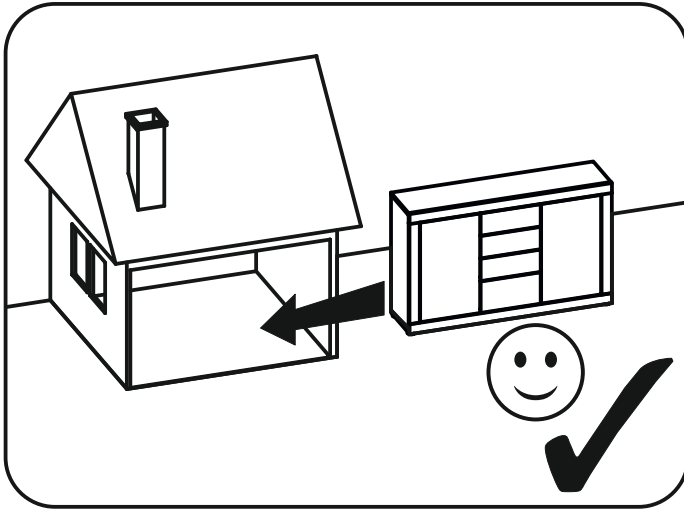
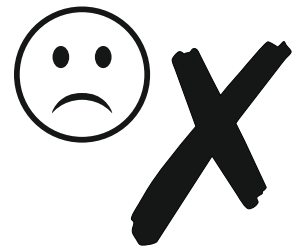




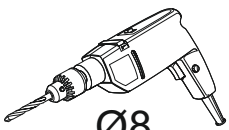
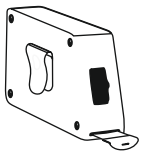
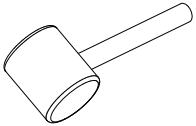
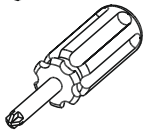
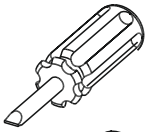
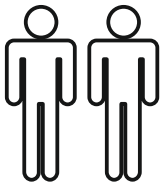
90▶



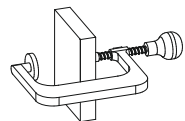
„Hergestellt für LIV'IN durch
MEBLE WÓJCIK Sp. z o.o.
ul. Mazurska 45, 82-300 Elbląg, Polen“



LIV'IN TORTONA 155 TRTK04



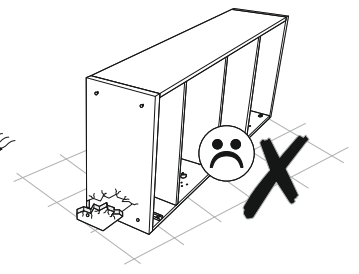
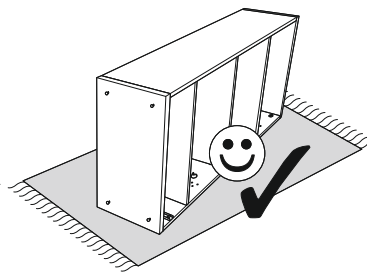
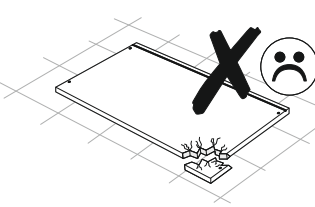
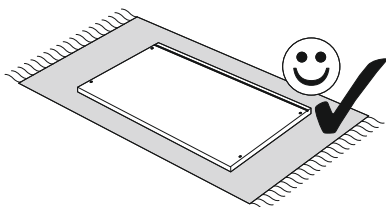
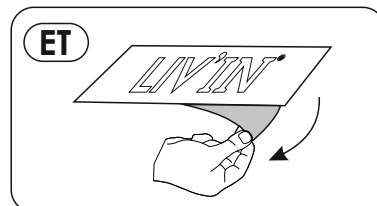
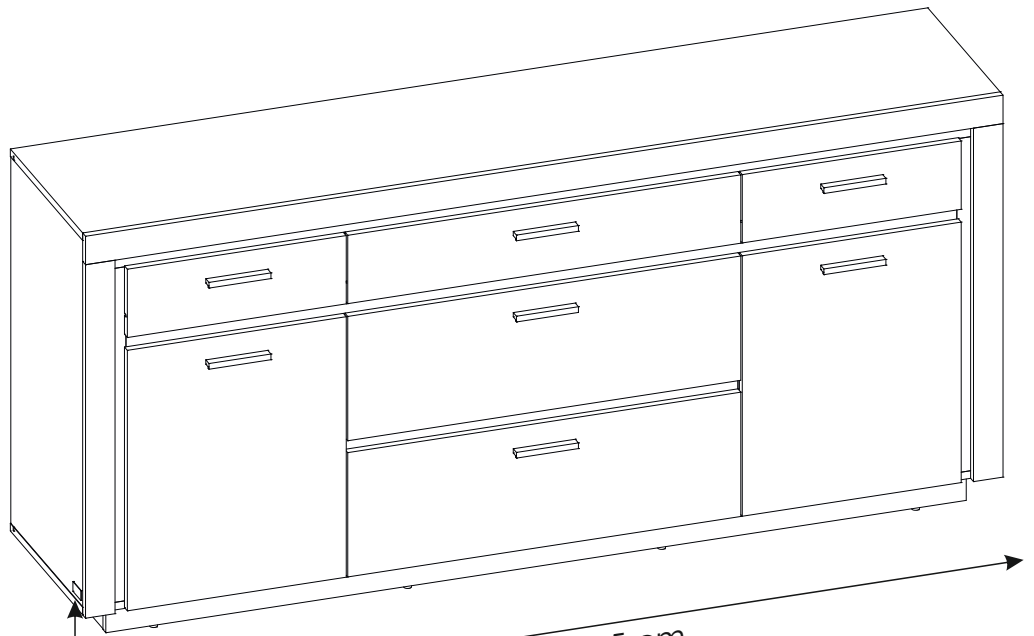
Ø8
Ø5



~87 cm

~42 cm

~186,5 cm



ملاحظة!

يجب تثبيت الأثاث بإحكام إلى الحائط أو الجدار لتجنب خطر انقلابه. تحتوي العلبة على مسامير التثبيت التي تناسب الجدران الخرسانية أو الطوب. إذا كان جدارك مصنوعاً من مادة مختلفة أو لم تكن متأكداً من مادة بناء أسأل المتخصص عن كيفية التثبيت.

PL.

UWAGA! Mebel należy trwale zamocować do ściany, aby uniknąć ryzyka związanego z przewróceniem się mebla. W paczce znajdują się elementy mocujące odpowiednie wyłącznie do ścian betonowych lub z pełnej cegły. Jeśli Twoja ściana wykonana jest z innego materiału lub nie masz pewności co do budowy tej ściany, skonsultuj się w kwestii montażu ze specjalistą.

D.

ACHTUNG! Um alle mit dem Umkippen des Möbels verbundenen Risiken auszuschließen, muss das Möbel fest an der Wand verankert werden. Die im Paket enthaltenen Beschläge für die Wandbefestigung sind ausschließlich für Wände aus Beton oder Vollziegeln geeignet. Sollten die heimischen Wände aus anderem Baumaterial bestehen oder sollte es Zweifel in Hinsicht auf dieses Baumaterial geben, bitte eine Fachkraft zu Rate ziehen.

FR.

ATTENTION! Ce meuble doit être fixé en permanence au mur pour éviter les risques de chute. L'ensemble comprend des moyens de fixation adaptés uniquement aux murs de béton ou de brique. Si votre mur est fait d'un matériau différent ou si vous êtes incertain quant à la construction du mur, consultez un spécialiste.

I.

ATTENZIONE! Il mobile deve essere permanentemente fissato alla parete per evitare i rischi derivanti da un ribaltamento del mobile. La confezione contiene solo elementi di fissaggio adatti per pareti in calcestruzzo o in latrezio pieno. Se la vostra parete è realizzata in materiale diverso o avete dubbi sulla costruzione della parete, consultare uno specialista per un montaggio corretto.

RU.

ПРИМЕЧАНИЕ! Эту мебель необходимо всегда прикреплять к стене, чтобы избежать рисков, связанных с переворотом мебели. В пакете находятся крепежные элементы, которые подходят исключительно к бетонным стенам или из целого кирпича. Если стена изготовлена из другого материала или Вы не уверены относительно строения стены, проконсультируйтесь относительно монтажа со специалистом.

EN.

WARNING! To prevent this furniture from tripping over, fix it to the wall permanently. The package includes fastening elements only suitable for concrete or full-brick walls. If your wall is made of a different material or you are unsure as to the construction of the wall, please consult a specialist regarding installation.

SK.

POZOR! Nábytok musí byť trvalo pripevnený k stene tak, aby sa zamedzilo riziku prevrátenia. V balíku sa nachádzajú upevňovacie komponenty výlučne pre betónové steny alebo steny z plnej tehly. Ak je Vaša stena z iného materiálu alebo ak si nie ste istí, z čoho je stena vyhotovená, vyžiadajte si odbornú pomoc.

CZ.

POZOR! Nábytek je nutné pevně připevnit ke zdi, abychom se vyhnuli riziku spojenému s jeho převrnutím. V balíčku se nacházejí připevňující prvky vhodné výhradně do betonových zdí nebo zdí z plných cihel. Pokud jsou Vaše zdi zhotoveny z jiného materiálu nebo si nejste jejich konstrukci jisti, konzultujte otázku montáže se specialistou.

RO.

ATENȚIE! Mobila trebuie ancorată permanent în perete pentru a evita riscul de răsturnare a mobilei. Pachetul conține elementele de fixare potrivite numai pentru pereții din beton sau din cărămidă solidă. Dacă peretele Dvs. este realizat dintr-un alt material sau nu sunteți sigur care este structura peretelui, consultați un specialist în privința montajului.

NL.

OPMERKING! De meubelen moeten permanent aan de muur worden bevestigd om te voorkomen dat de meubelen kantelen. Het pakket bevat bevestigingselementen die alleen geschikt zijn voor betonnen of massieve bakstenen muren. Als uw muur van een ander materiaal is gemaakt of als u niet zeker bent over de constructie van deze muur, raadpleeg dan een specialist voor de installatie.

TR.

DİKKAT! Devrilme riskini önlemek için mobilya duvara sabitlenmelidir. Pakette, sadece beton veya tam tuğla duvarlara uygun sabitleme elemanları bulunmaktadır. Eğer duvarınız başka bir malzemedен yapıldıysa veya duvar yapısından emin değilseniz, montaj konusunda bir uzmana danışınız.

E.

¡ATENCIÓN! El mueble debe ser fijado permanentemente a la pared para evitar el riesgo relacionado con el vuelco del mueble. En el paquete hay elementos de fijación adecuados solo para paredes de hormigón o de ladrillo entero. Si su pared está hecha de otro material o no está seguro sobre la construcción de esta pared, consulte el montaje con un especialista.

CN.

注意！本家具需要固定在牆上以免倒塌。· 本包所含有之固定部件仅适用于混凝土牆及整磚牆。· 欲使用在其他墙体或不确定墙体时，· 請向專家詢問安裝方式。

HR.

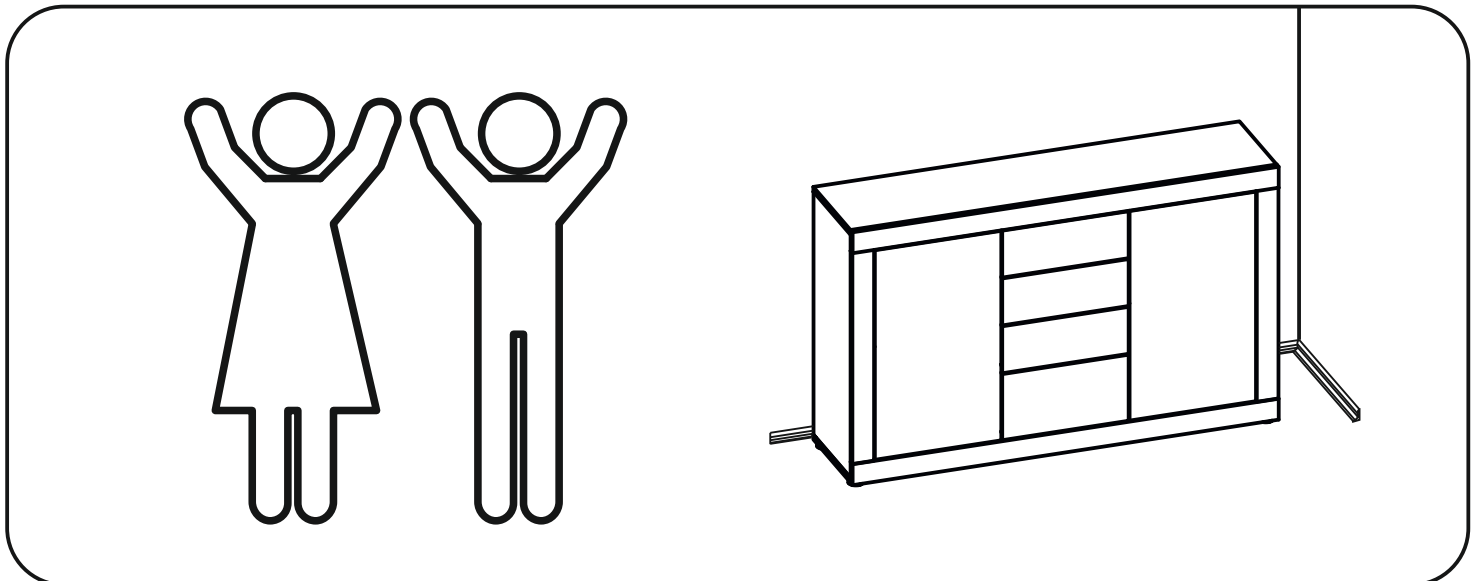
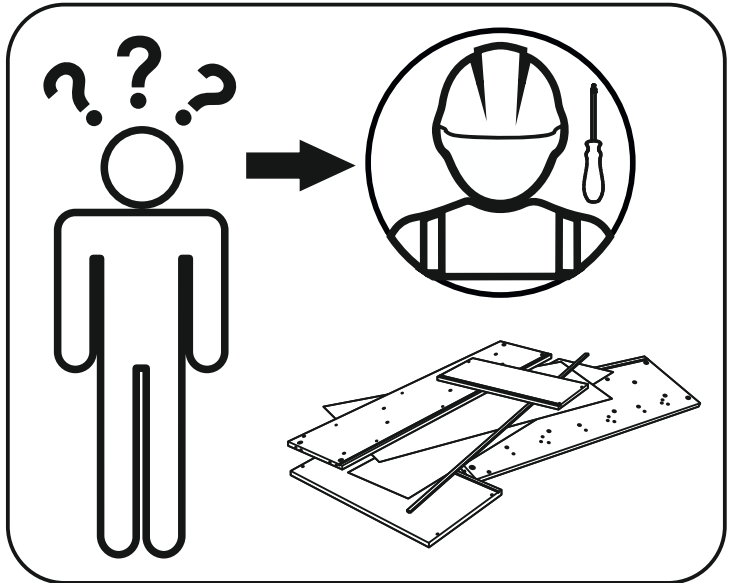
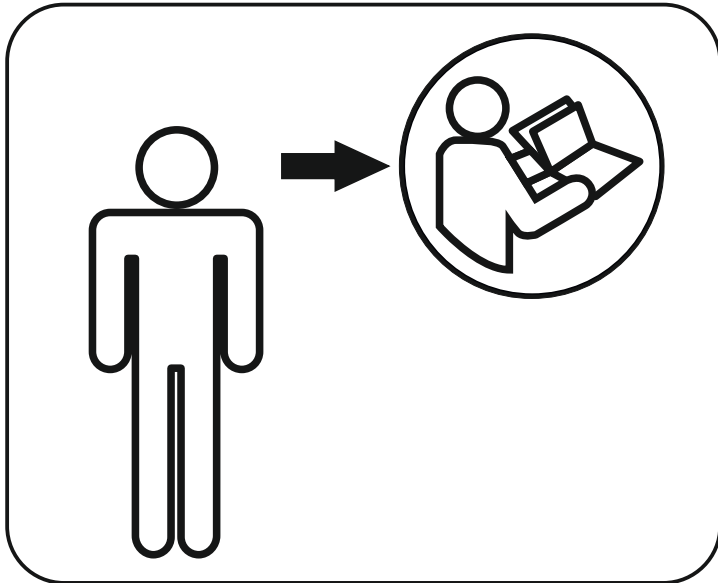
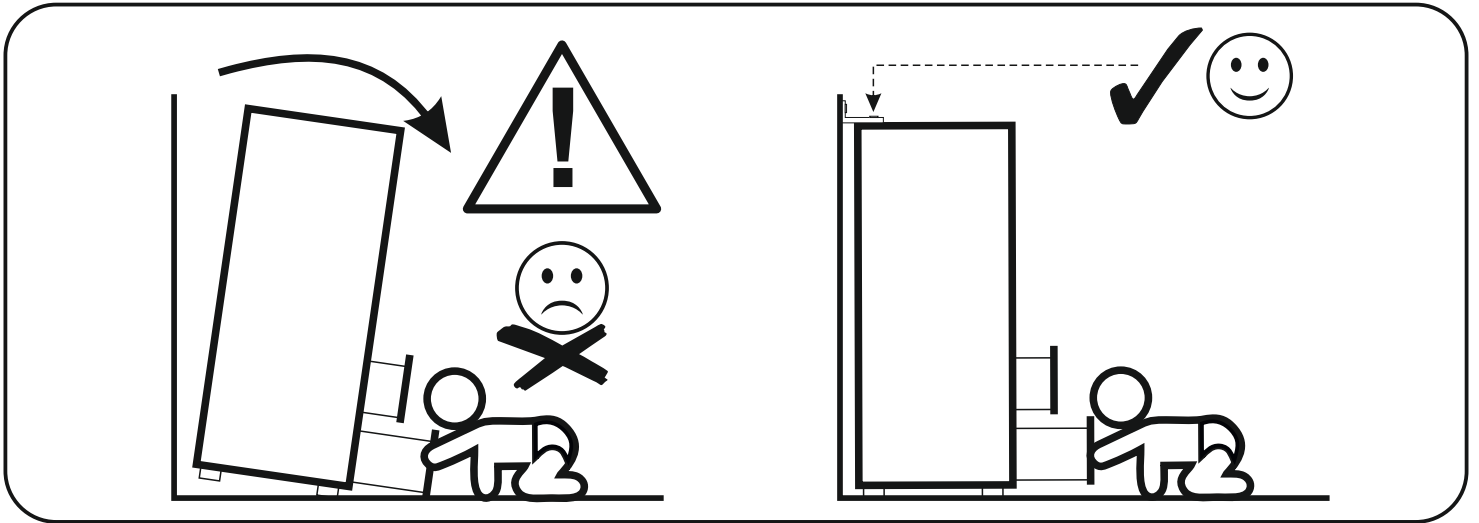
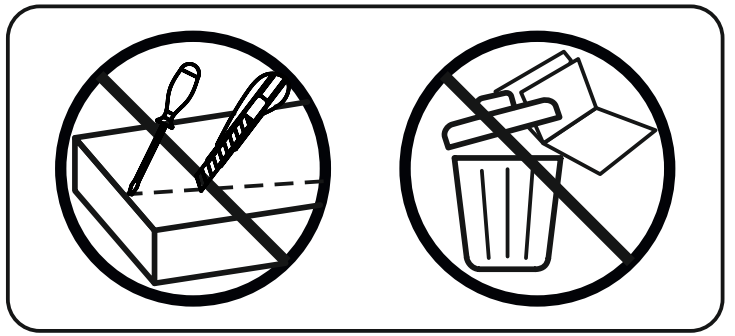
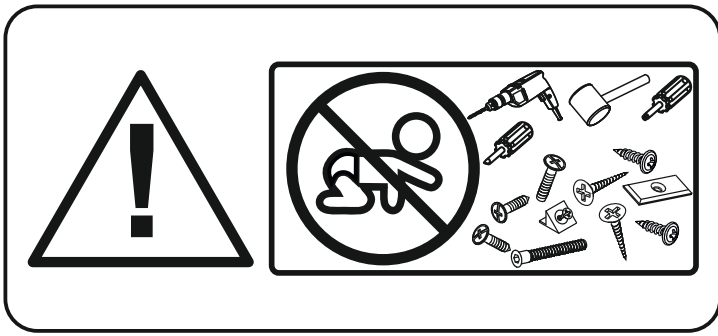
NAPOMENA! Namještaj mora biti trajno pričvršćen za zid, kako bi se izbjegao rizik od njegova prevrtanja. U paketu se nalaze elementi za pričvršćivanje prikladni isključivo za betonske zidove ili punu ciglu. Ako je Vaš zid izrađen od drugog materijala ili niste sigurni od čega je napravljen Vaš zid, konzultirajte se sa stručnjakom u vezi sa montažom.

SLO.

POZOR! Pohištvo trajno pritrđite na steno, da preprečite tveganje, da se prevrne. V paketu so pritrđilni elementi, ki so ustrezni izključno za betonske stene in za stene iz polne opeke. Če je vaša stena izdelana iz drugih materialov ali niste gotovi glede konstrukcije stene, se o montaži posvetujte s strokovnjakom.

HU.

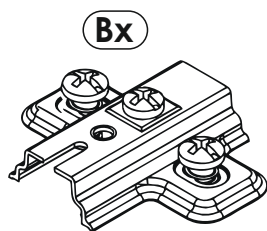
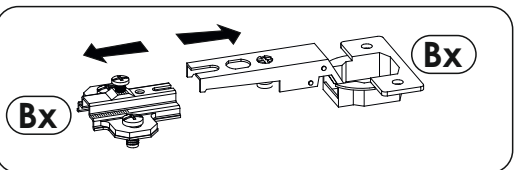
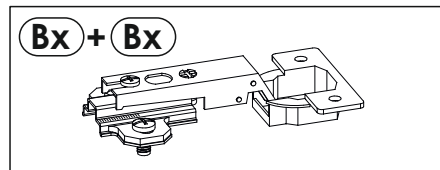
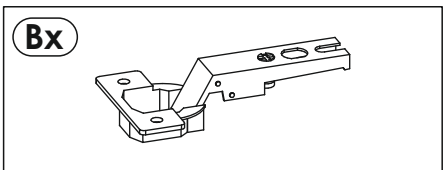
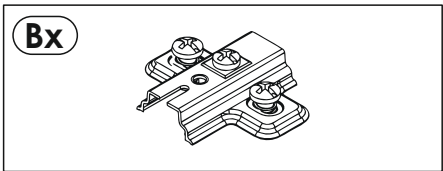
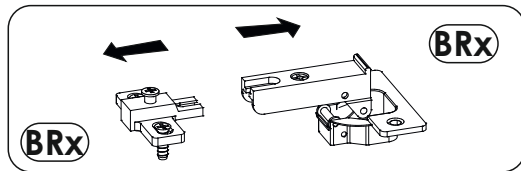
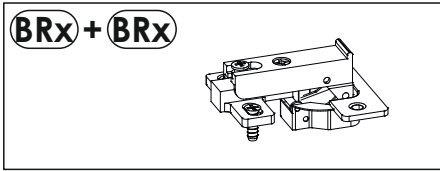
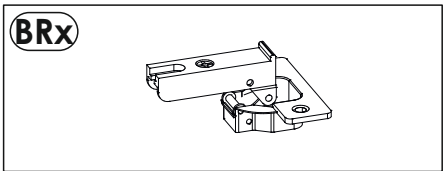
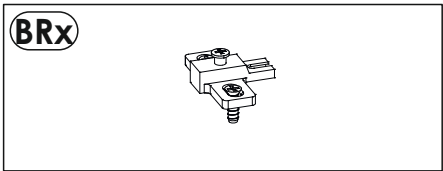
FIGYELEM! Rögzítse a bútorkat a falhoz, hogy elkerülje a bútor felborulásának kockázatát. A készletben kizárólag beton- vagy téglafalhoz használható kötőelemek találhatók. Ha a fal más anyagból készült, vagy ha nem tudja, milyen falak találhatók otthonában, forduljon szakemberhez.



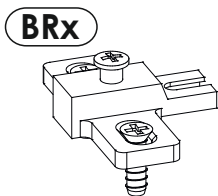
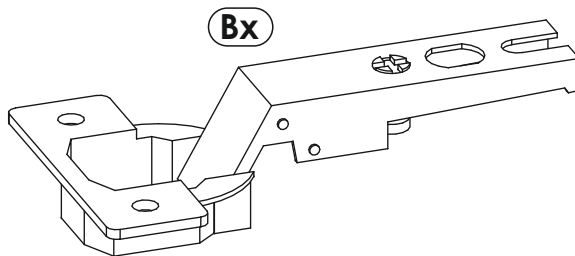


version A

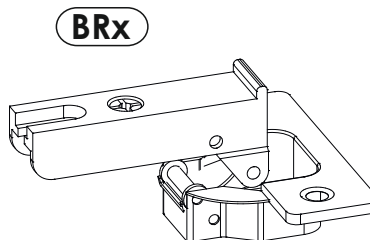
version B



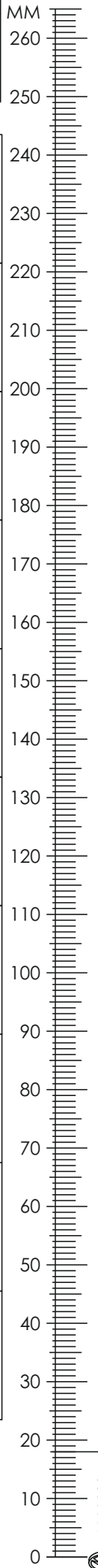
OK


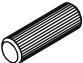
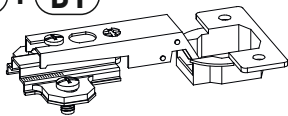
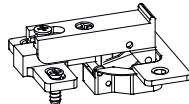
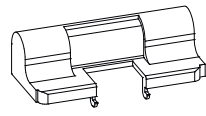
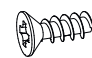
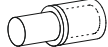
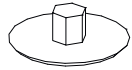


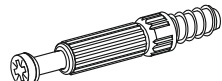
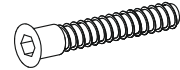
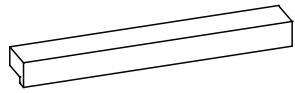


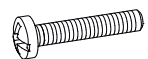
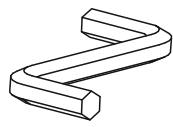




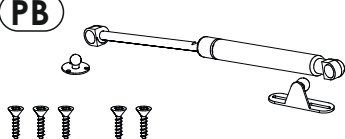
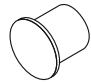
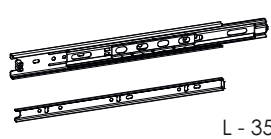
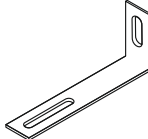
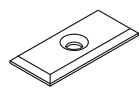
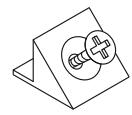
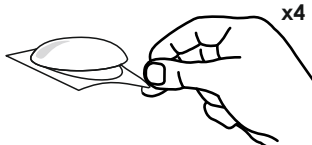
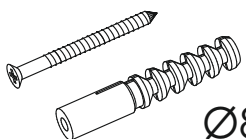
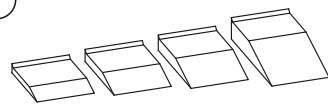


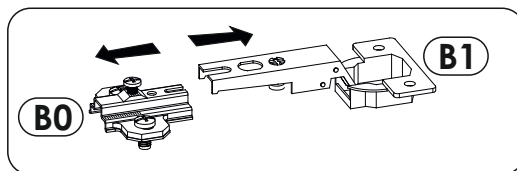
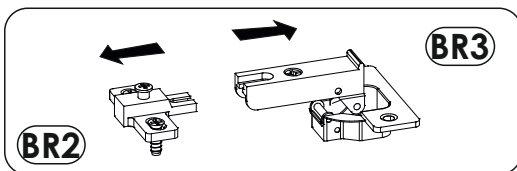
OK



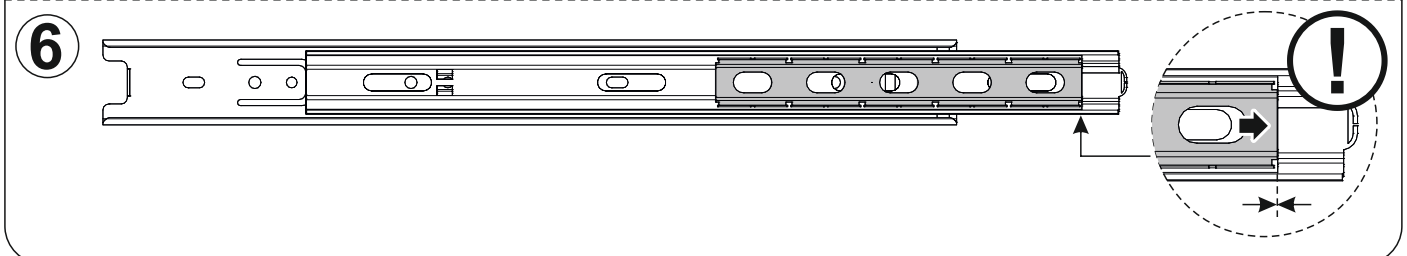
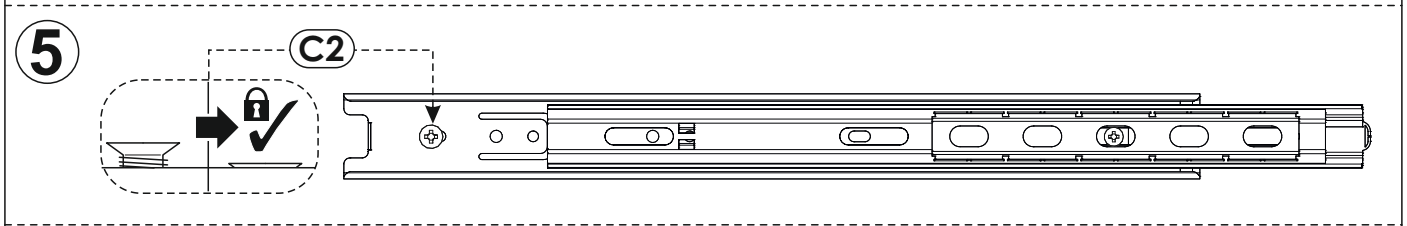
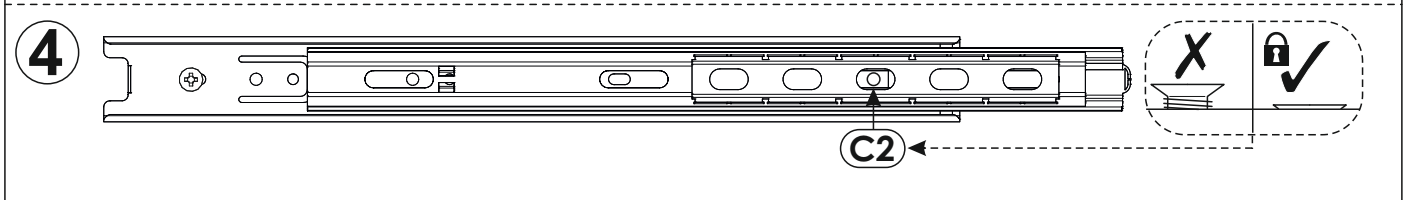
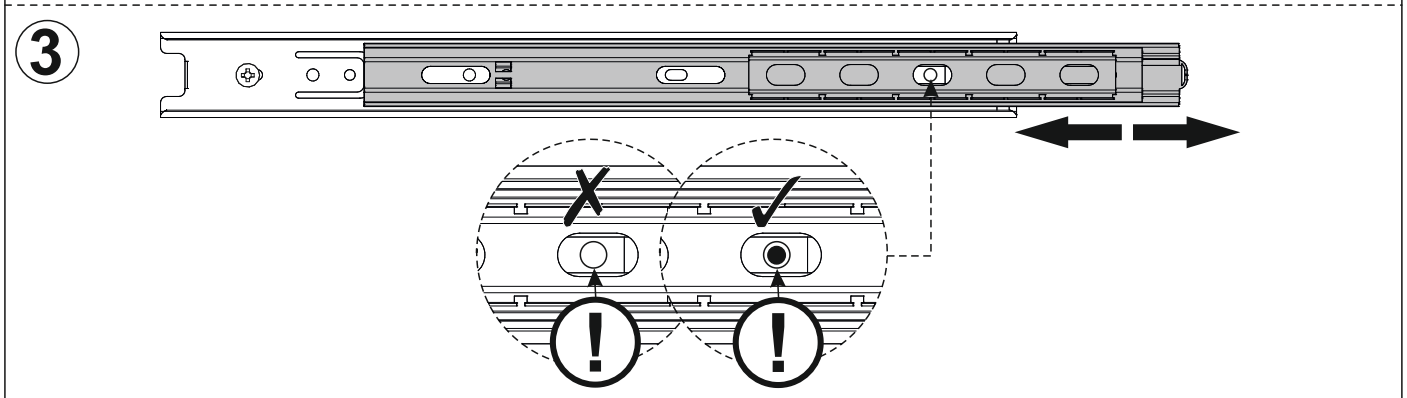
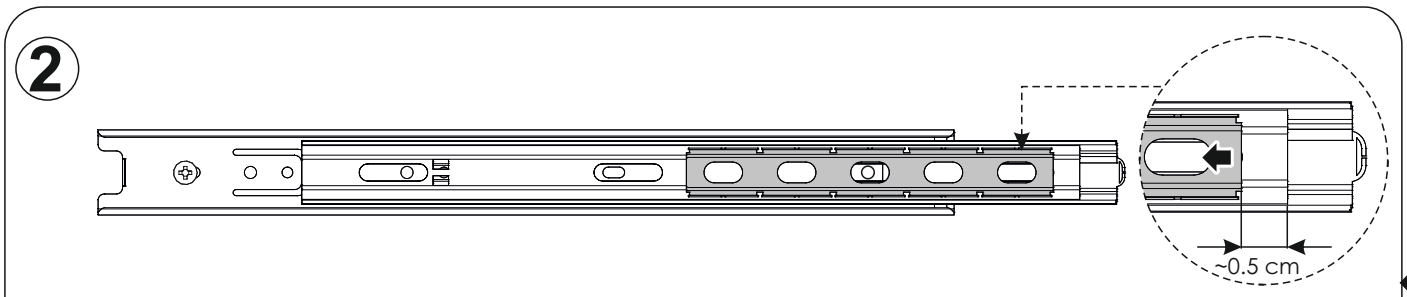
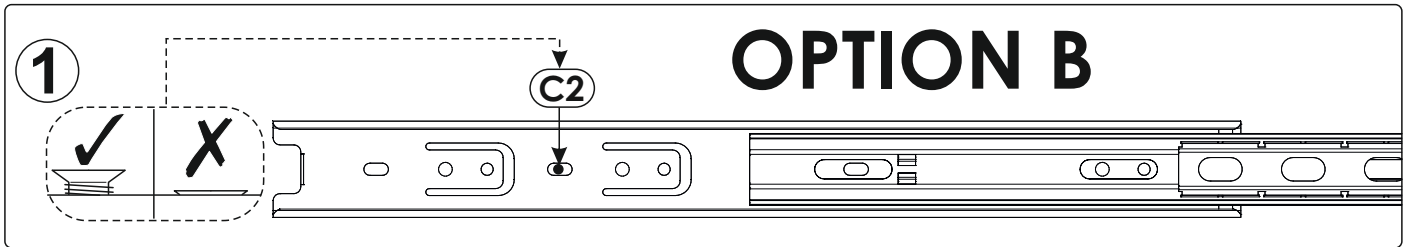
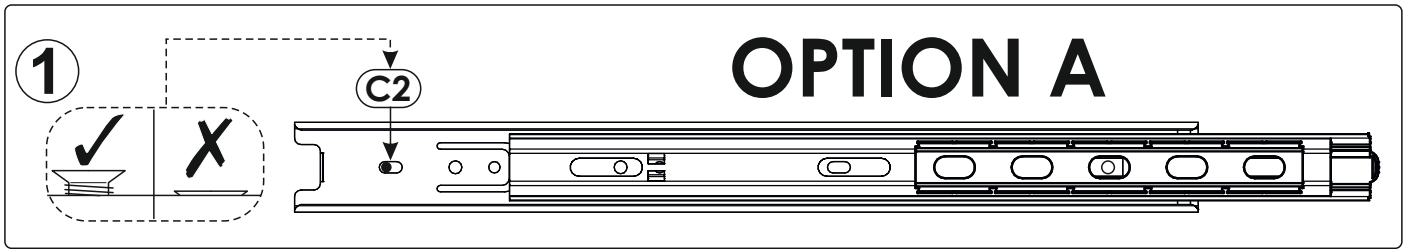
LIV'IN TORTONA 155 TRTK04



A0 8 x 20 mm x8 	A1 8 x 35 mm x80 	B0 + B1 x4 
BR2 + BR3 x4 	BR4 x2 	C2 5 x 13 mm x28 
D2 x8 	E0 Ø16 x18 	E1 15 x 12 mm x61 
ET x1 	F1 6 x 34 mm x61 	G1 7 x 50 mm x18 
H1 L - 126 mm x7 	I2 4 x 16 mm x2 	I11 4 x 27 mm x10 
K7 4 x 22 mm x14 	M x1 	N1 3 x 16 mm x30 
N5 3,5 x 16 mm x18 	N9 3,5 x 40 mm x2 	O2 x12 
PB x4 	P0 x4 	PW x6 L - 350 mm 
Q9 x2 	R1 x10 	R4 x14 
R8 x4 	S13 x2 Ø8 	Z x1 

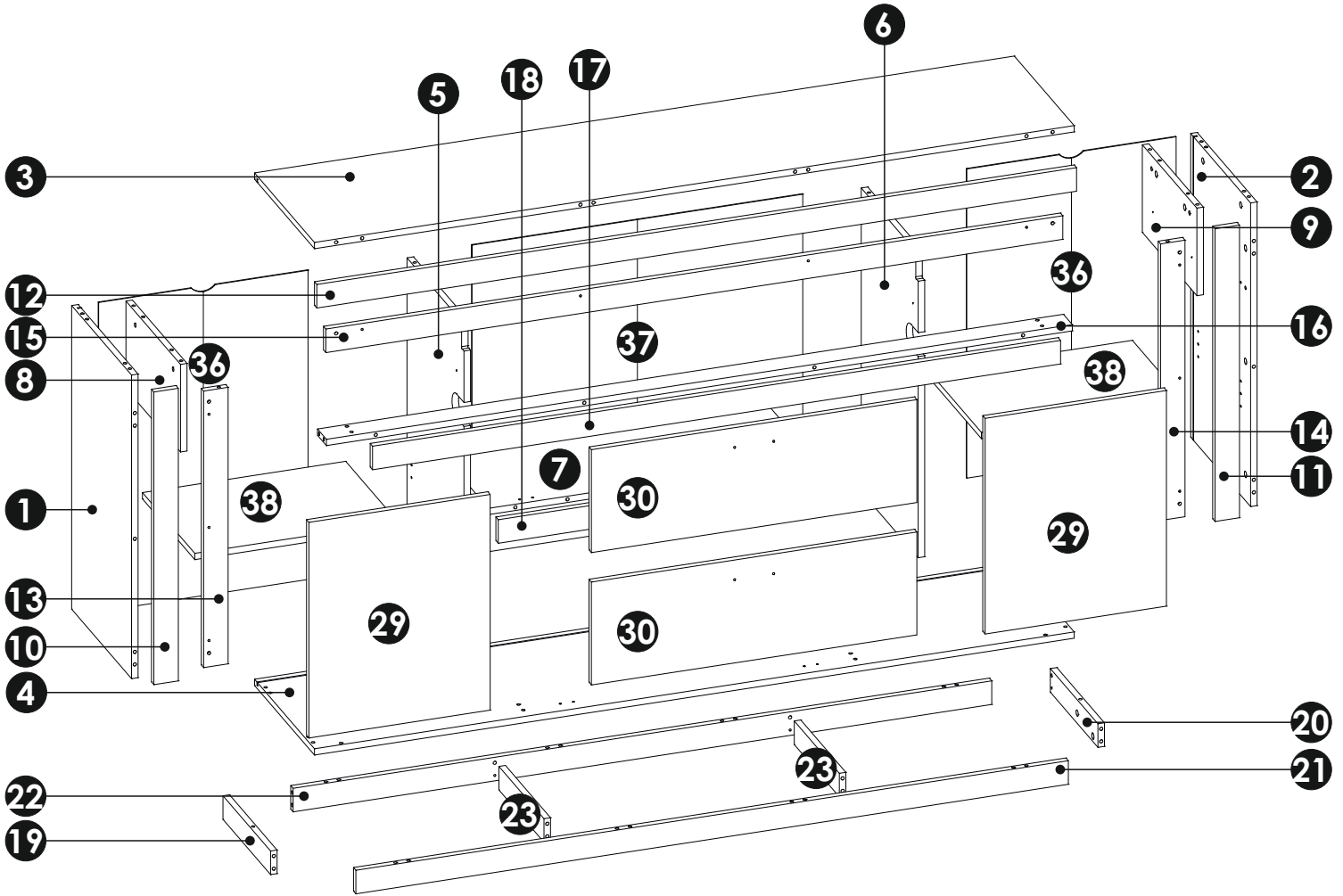
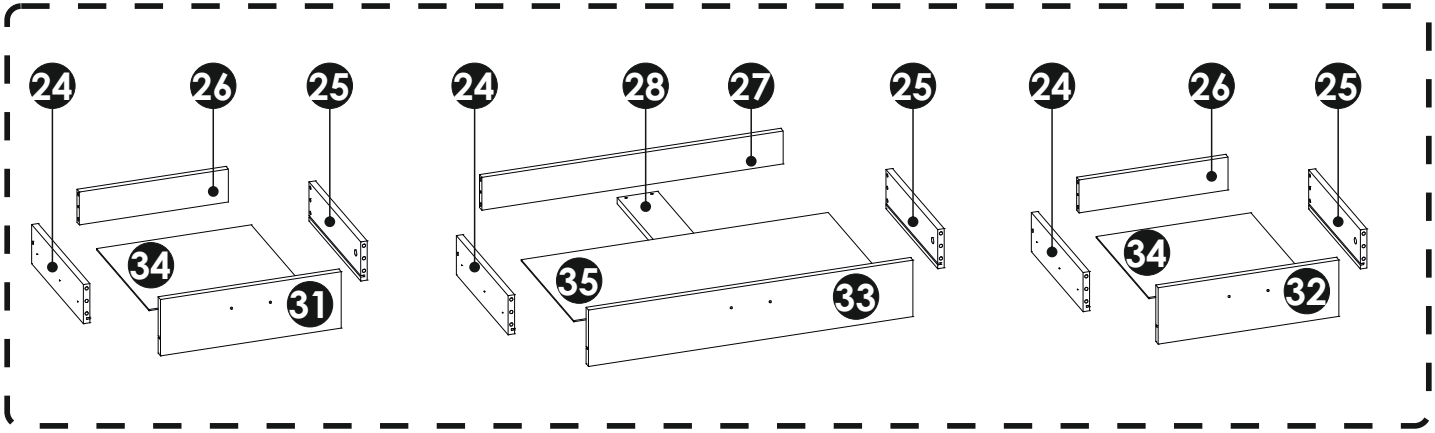
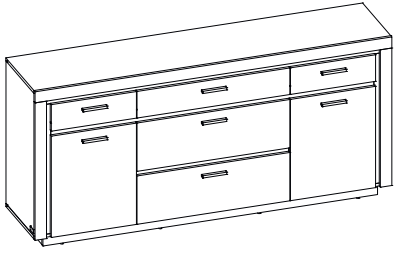


LIV'IN TORTONA 155 TRTK04



FRONT

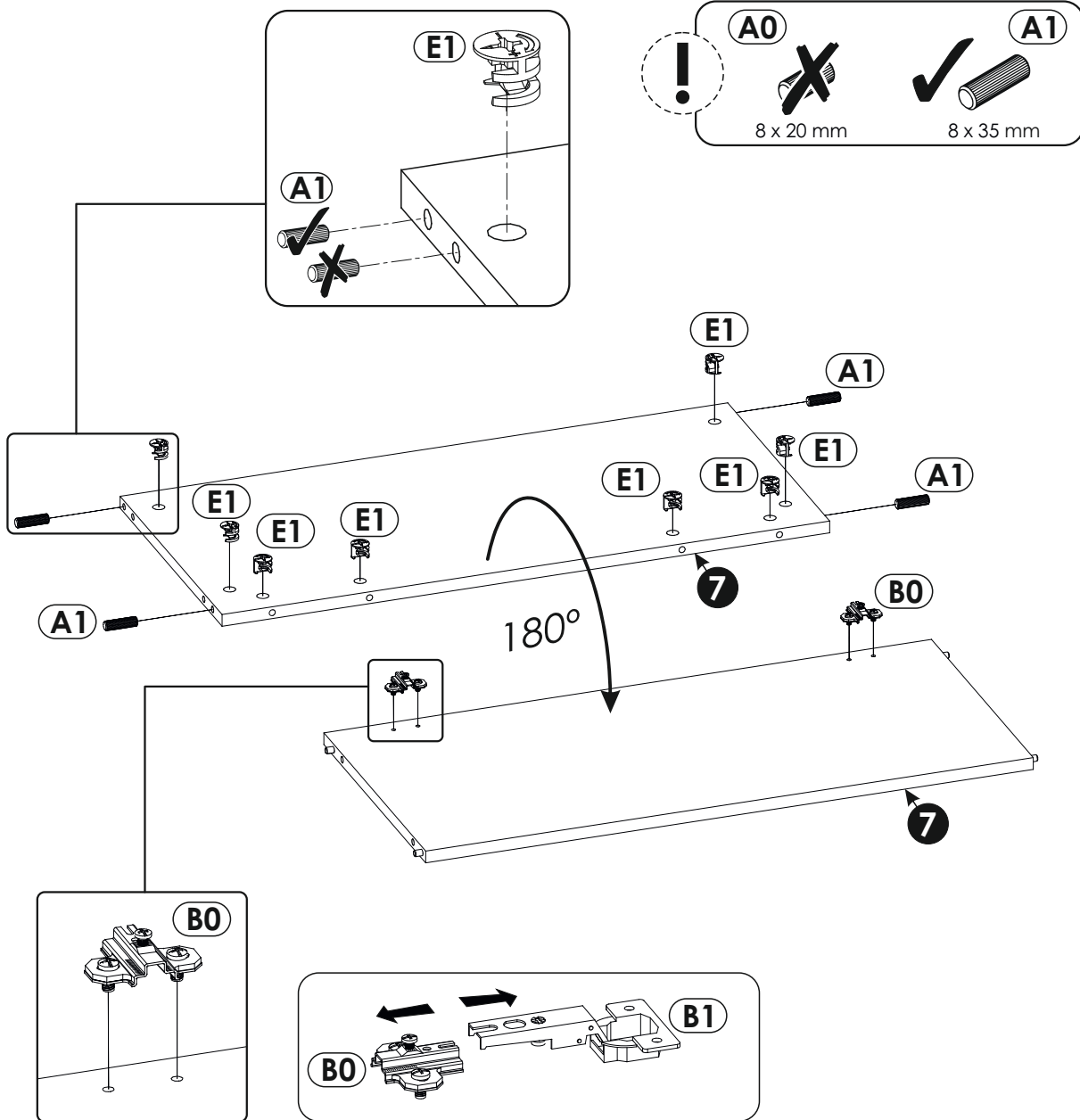
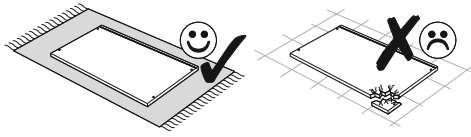
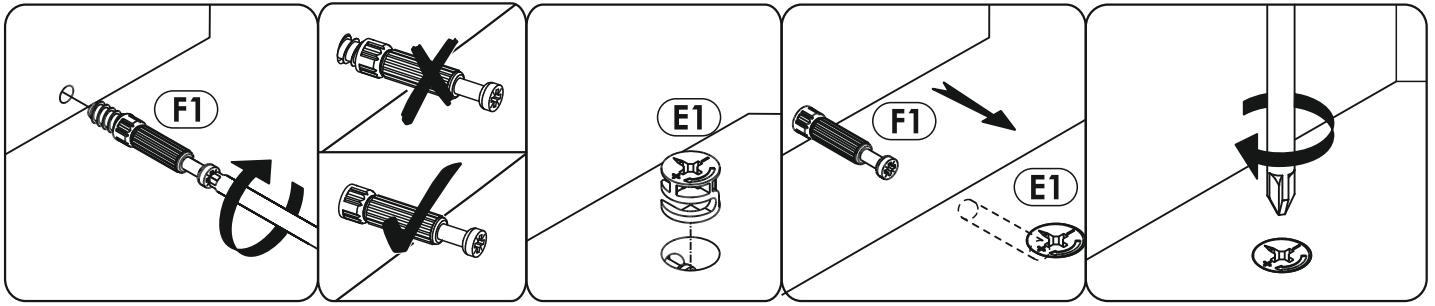
LIV'IN TORTONA 155 TRTK04



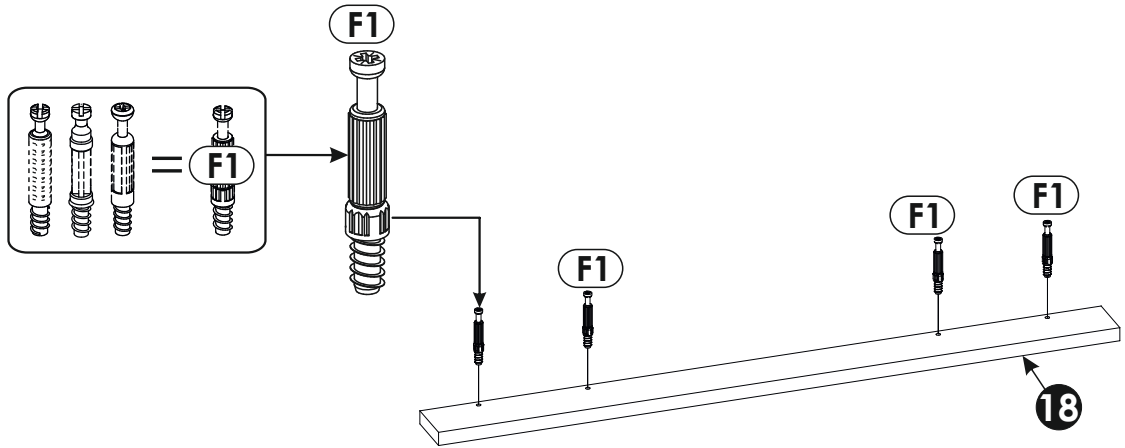
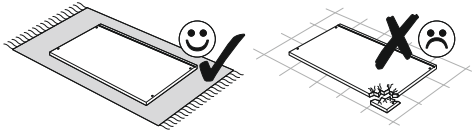
LIV'IN TORTONA 155 TRTK04

1	773	404	16	x1	1/3
2	773	404	16	x1	1/3
3	1865	404	16	x1	3/3
4	1865	404	16	x1	3/3
5	773	384	16	x1	2/3
6	773	384	16	x1	2/3
7	799	368	16	x1	2/3
8	223	368	16	x1	1/3
9	223	368	16	x1	1/3
10	745	60	16	x1	2/3
11	745	60	16	x1	2/3
12	1865	60	16	x1	3/3
13	704	60	16	x1	2/3
14	704	60	16	x1	2/3
15	1809	60	16	x1	3/3
16	1831	60	16	x1	3/3
17	1689	60	16	x1	3/3
18	799	60	16	x1	2/3
19	321	60	16	x1	1/3

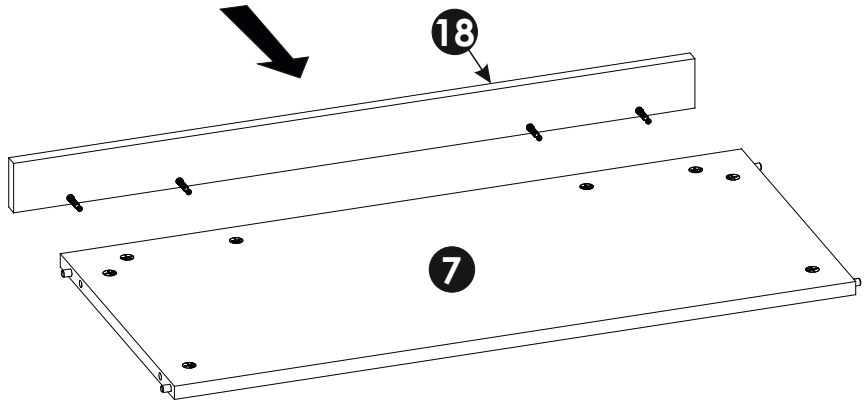
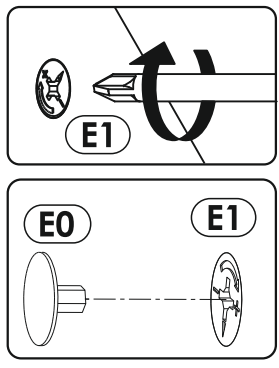
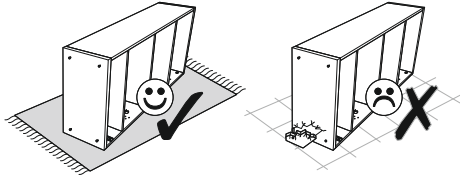
20	321	60	16	x1	1/3
21	1749	60	16	x1	3/3
22	1715	60	16	x1	3/3
23	304	60	16	x2	1/3
24	350	100	16	x3	1/3
25	350	100	16	x3	1/3
26	367	84	16	x2	1/3
27	742	84	16	x1	2/3
28	350	100	16	x1	1/3
29	445	549	16	x2	3/3
30	799	262	16	x2	2/3
31	445	144	16	x1	3/3
32	445	144	16	x1	3/3
33	799	144	16	x1	2/3
34	381	355	3	x2	1/3
35	756	355	3	x1	2/3
36	787	514	3	x2	2/3
37	787	812	3	x1	2/3
38	499	353	16	x2	1/3

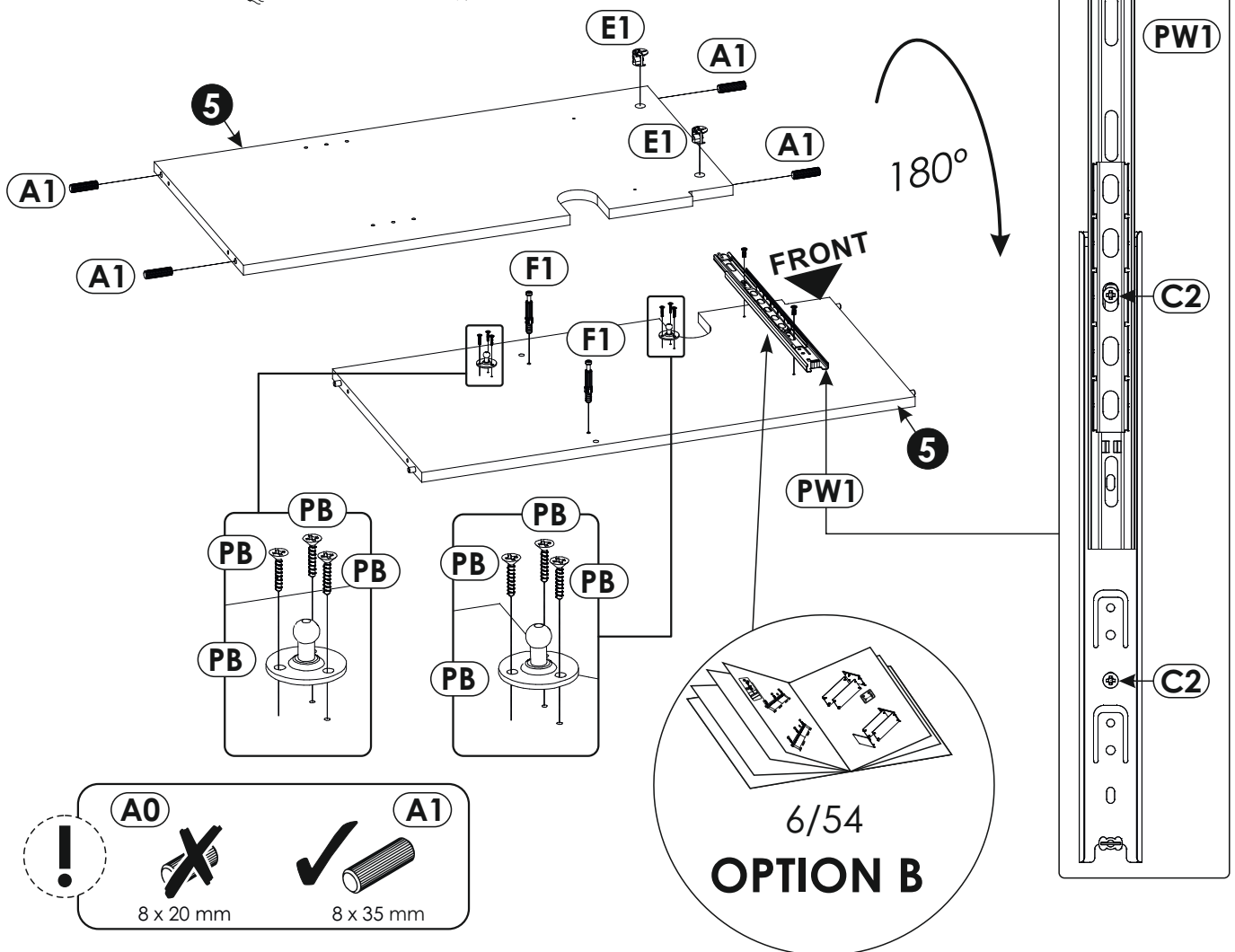
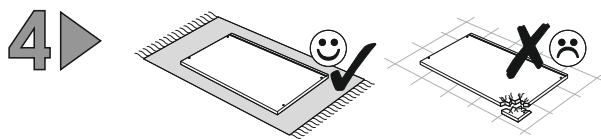
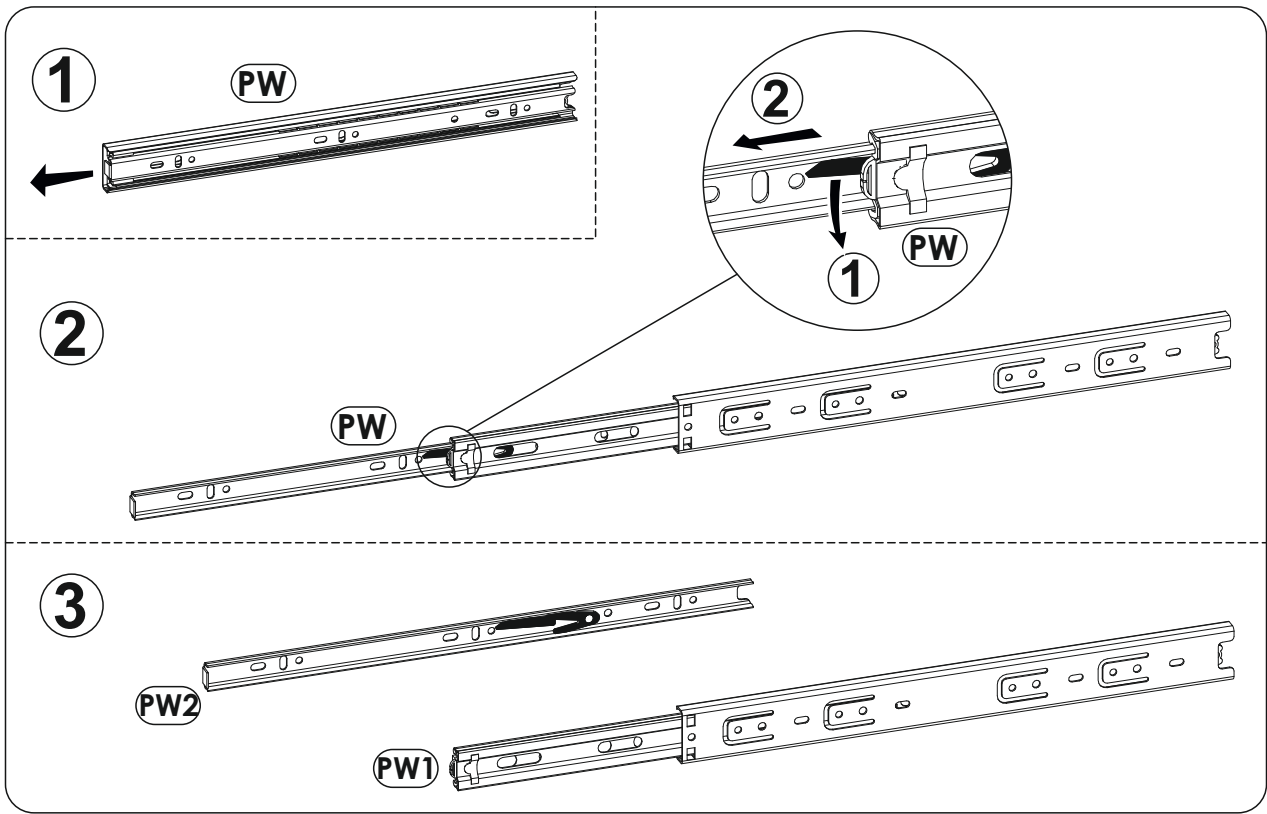


2 ▶

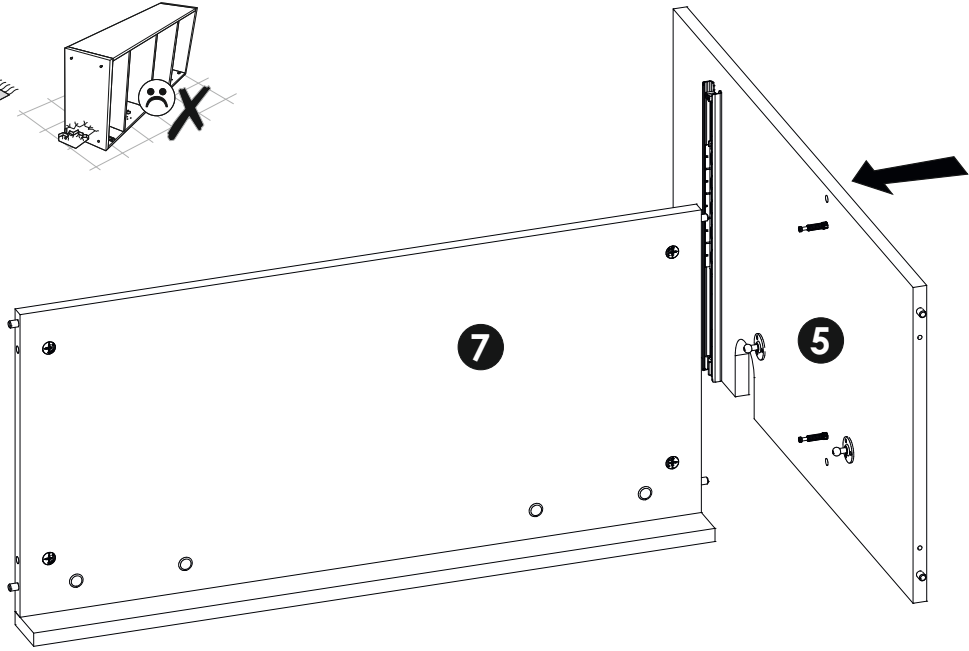
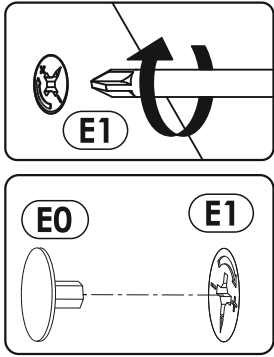
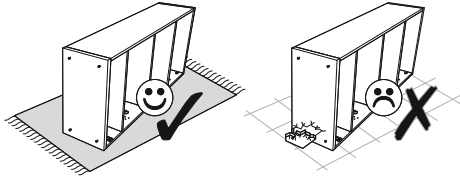


3 ▶

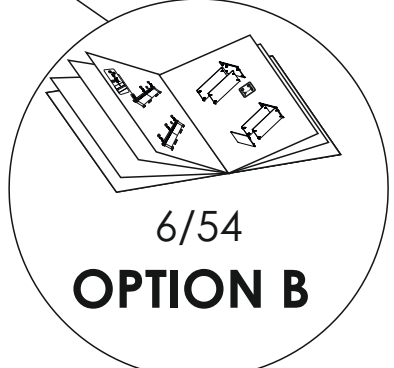
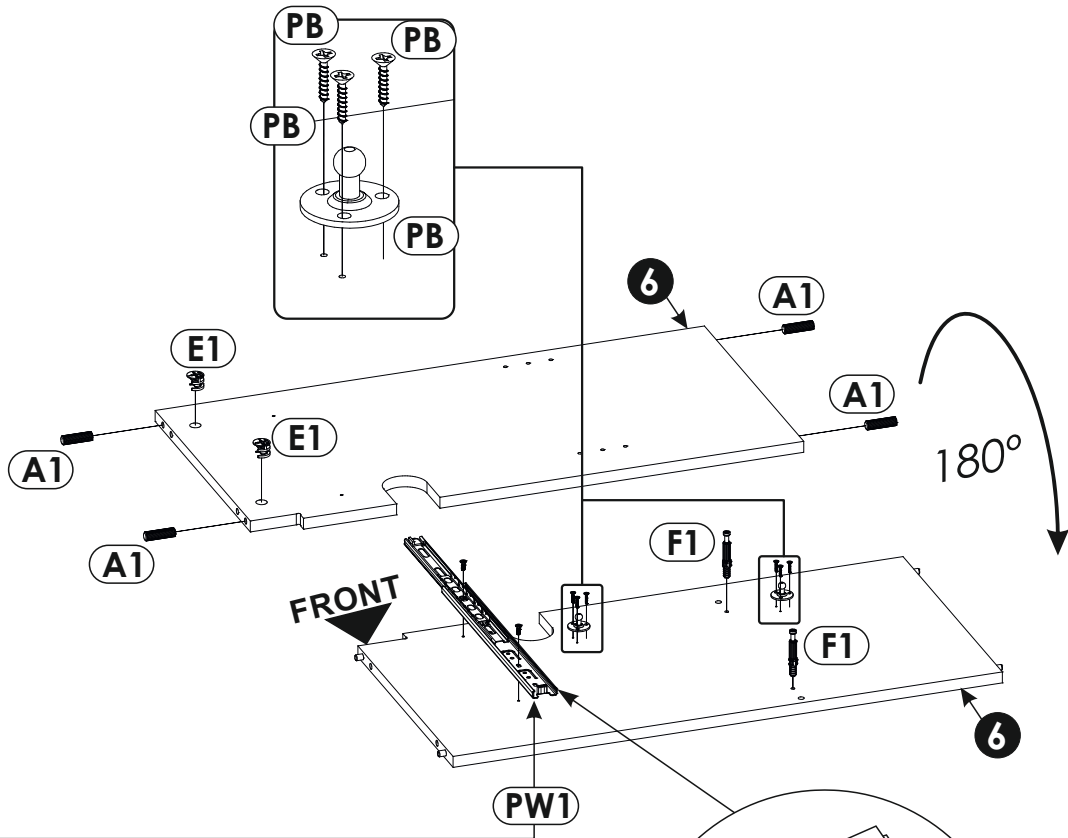
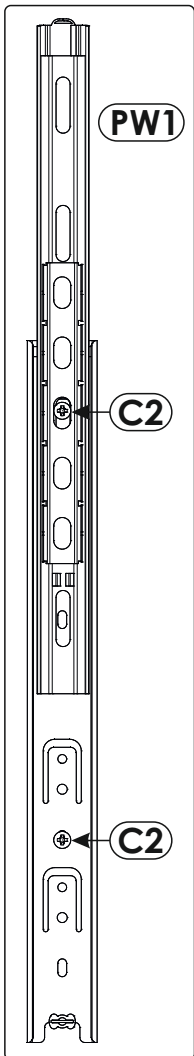
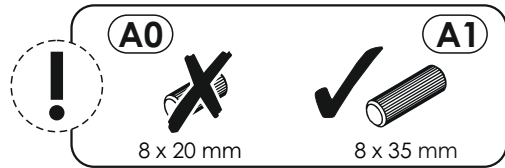
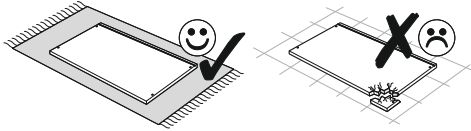




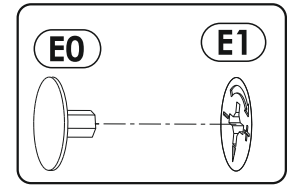
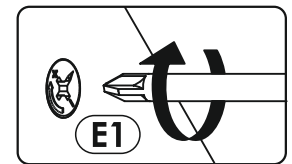
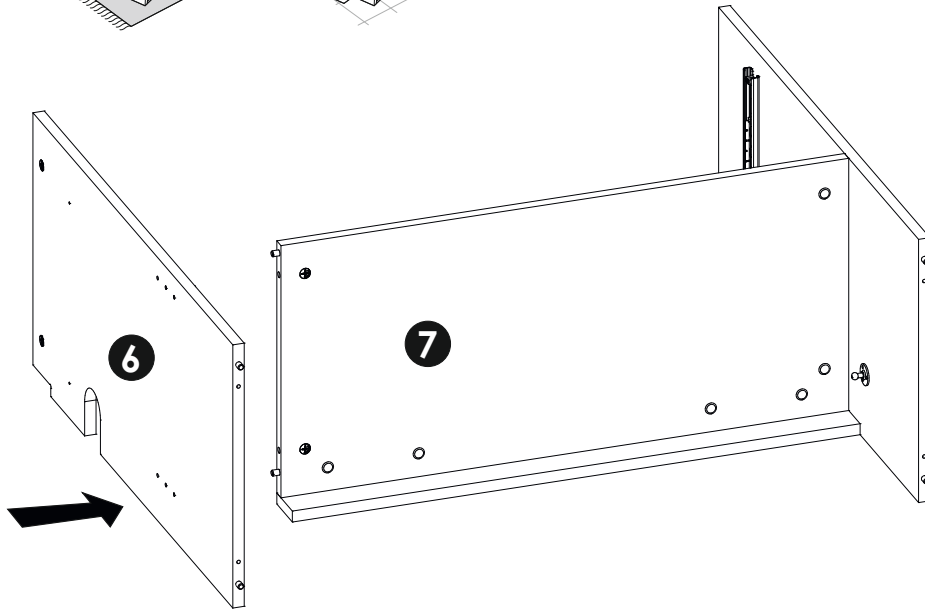
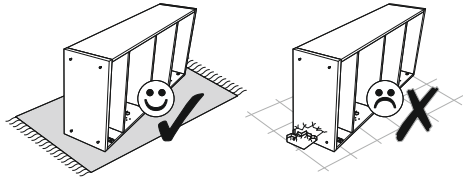
5



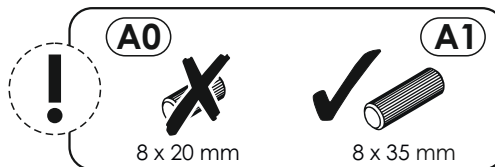
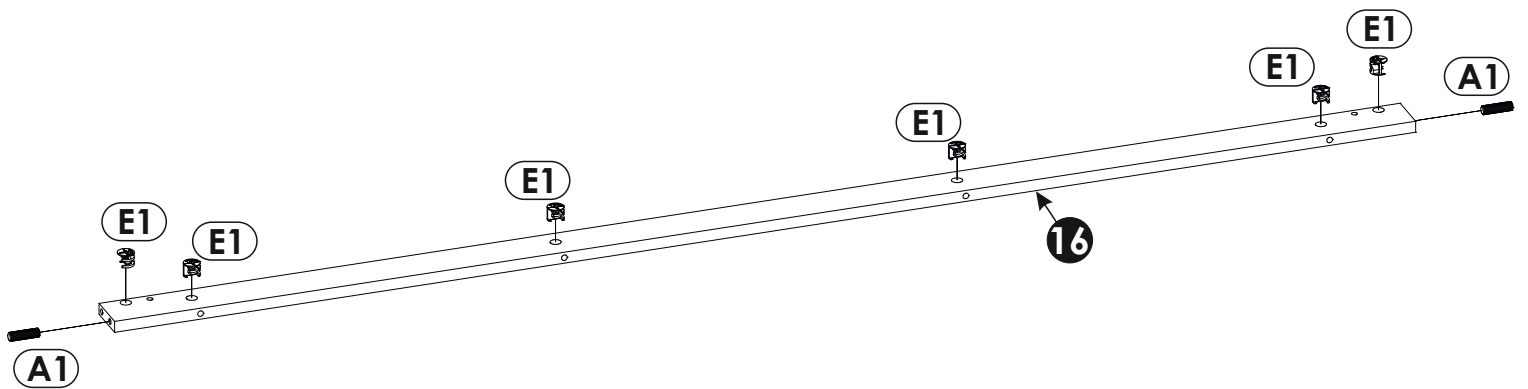
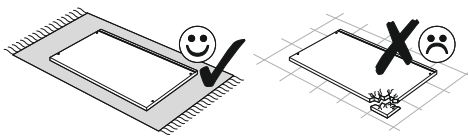
6



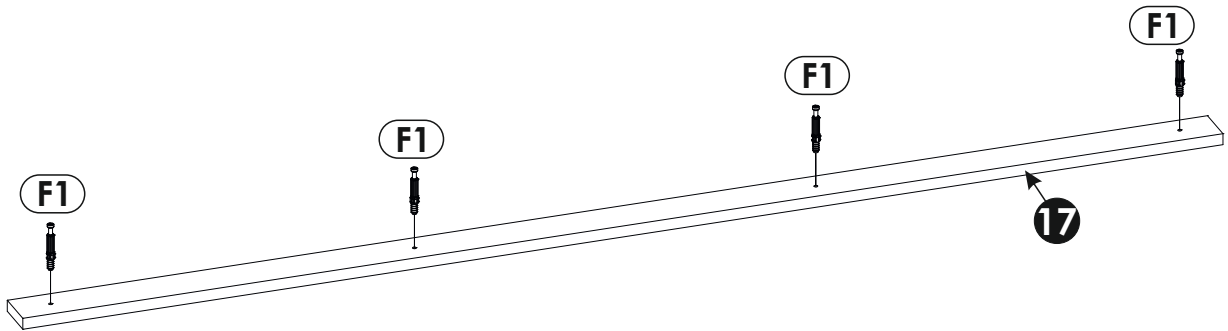
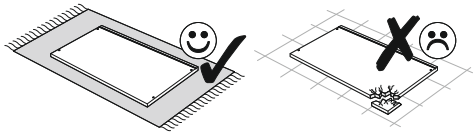
7 ▶



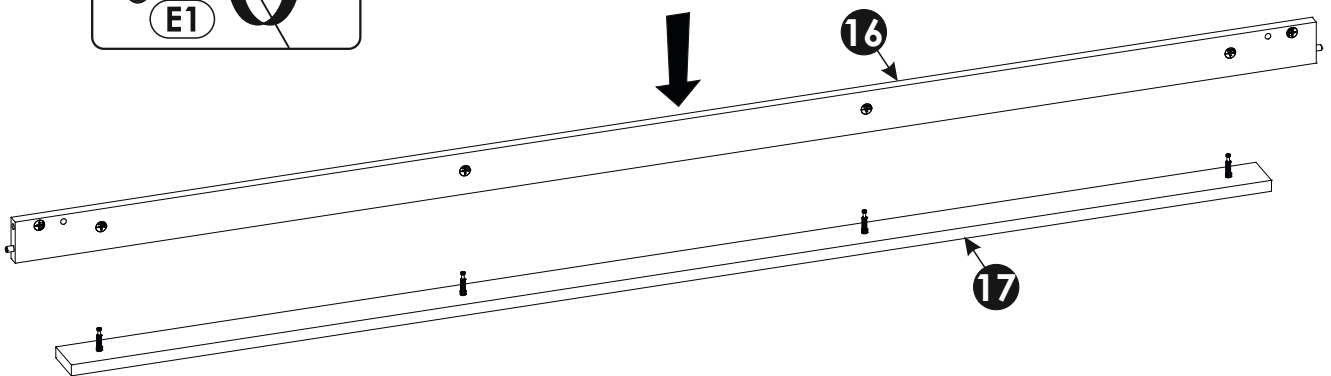
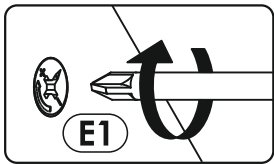
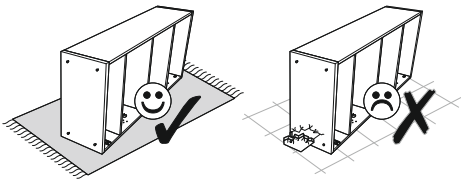
8 ▶

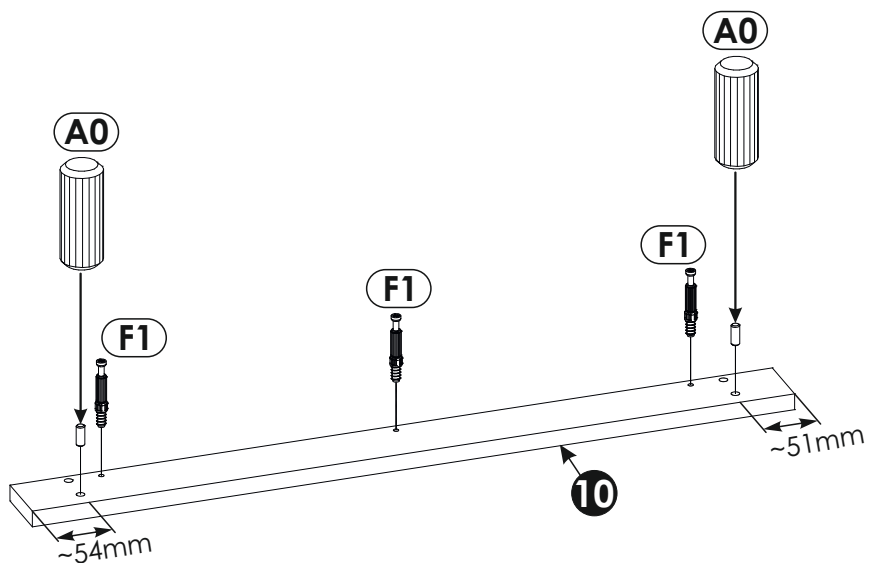
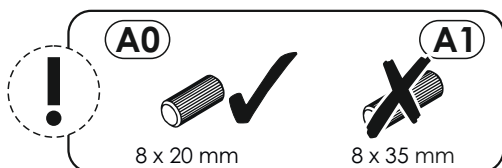
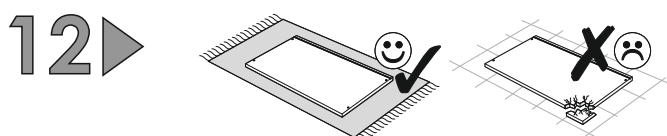
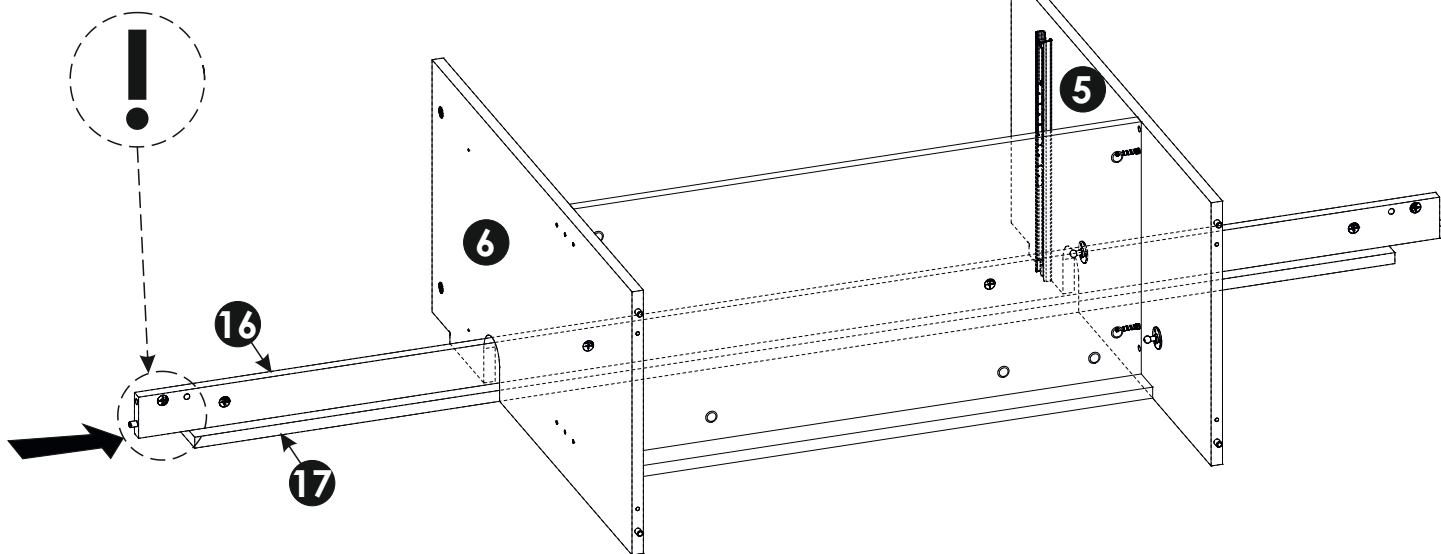
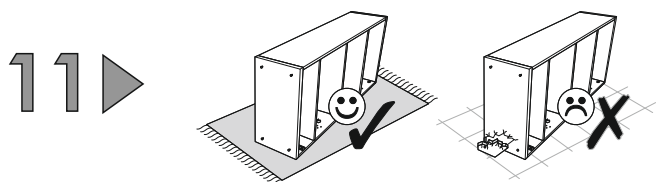


9 ▶

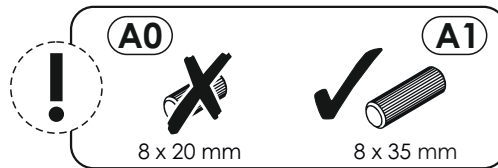
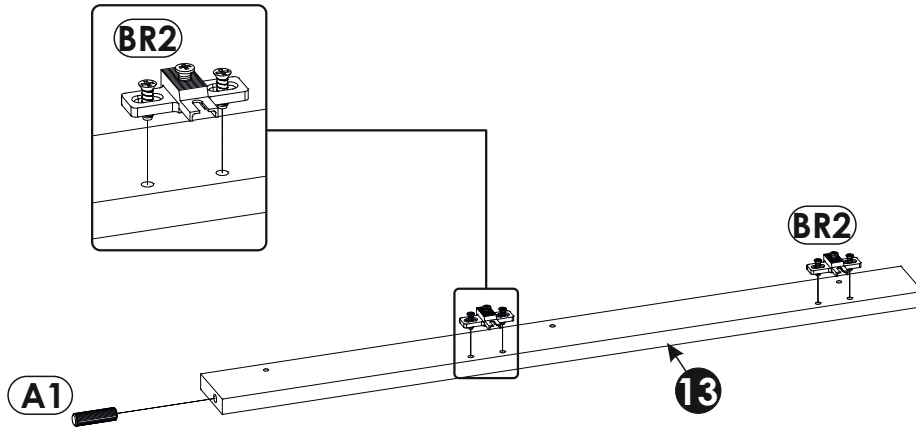
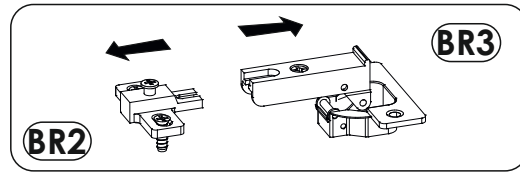
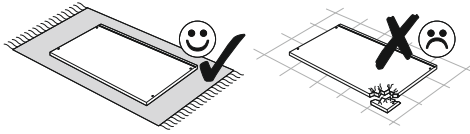


10 ▶

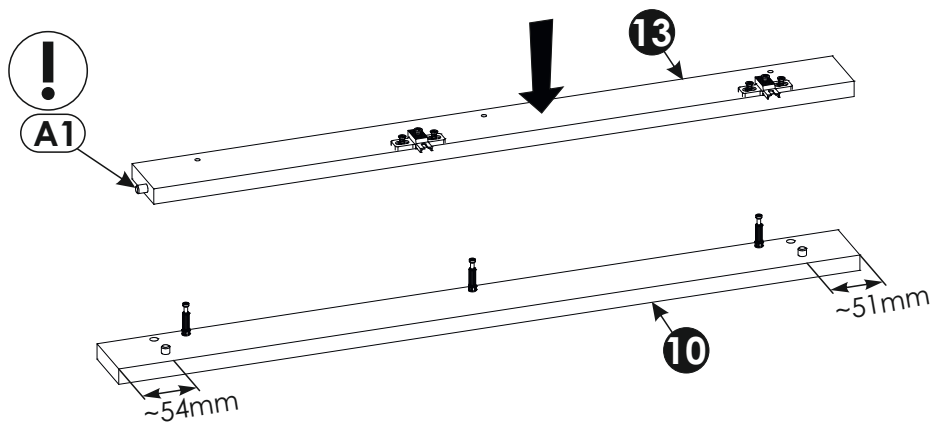
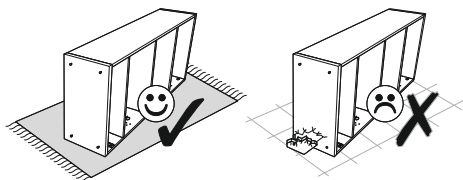




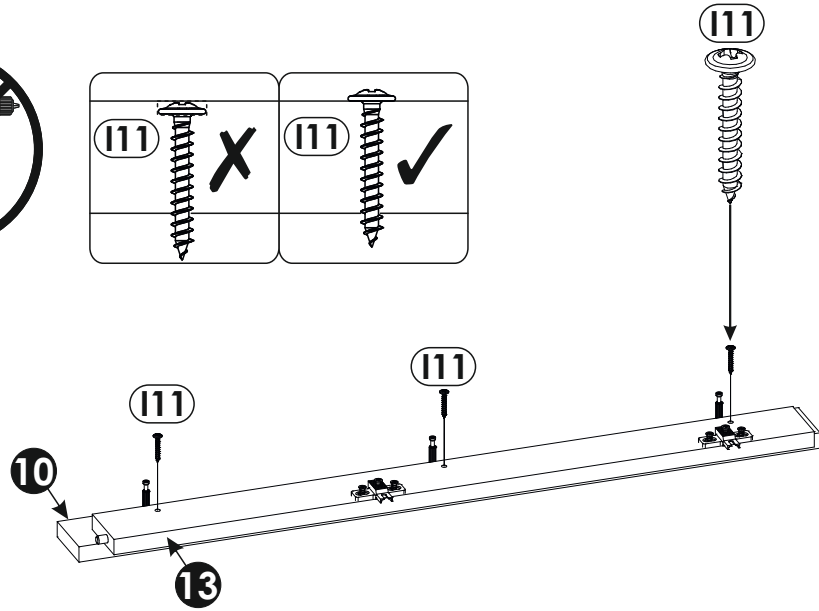
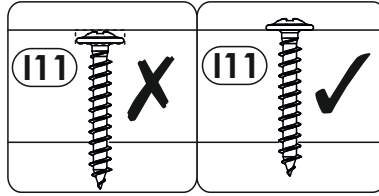
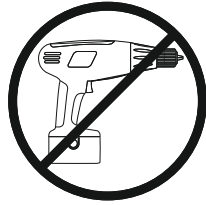
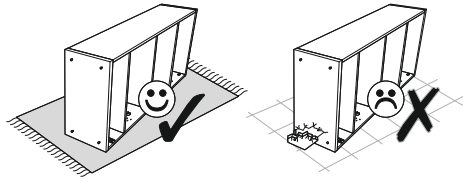
13▶



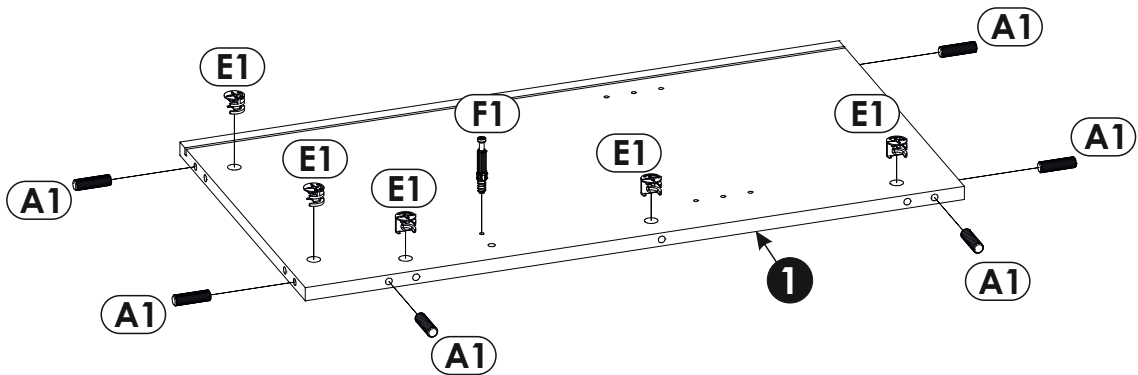
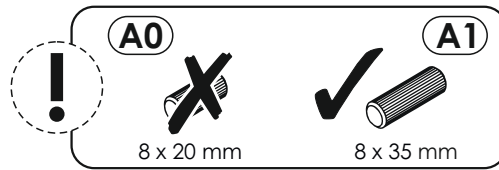
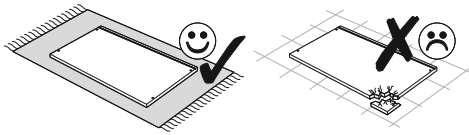
14▶



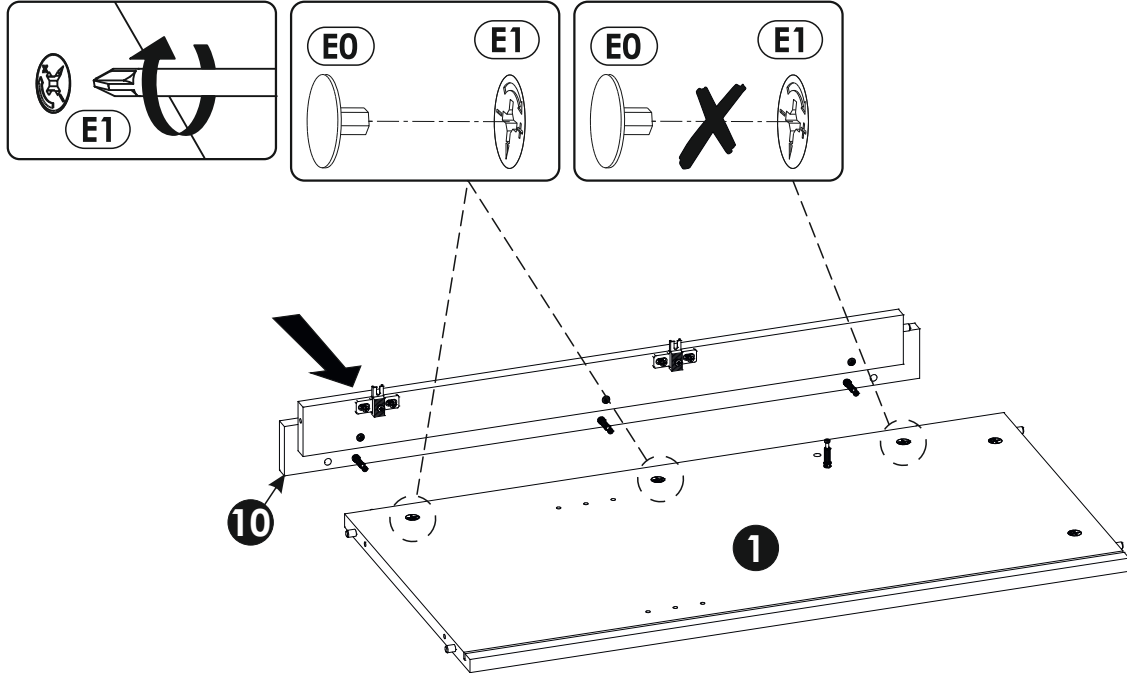
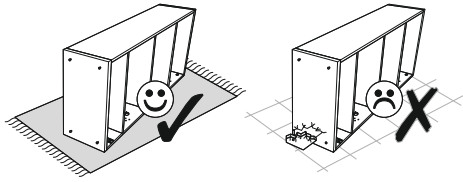
15 ▶▶



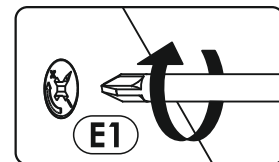
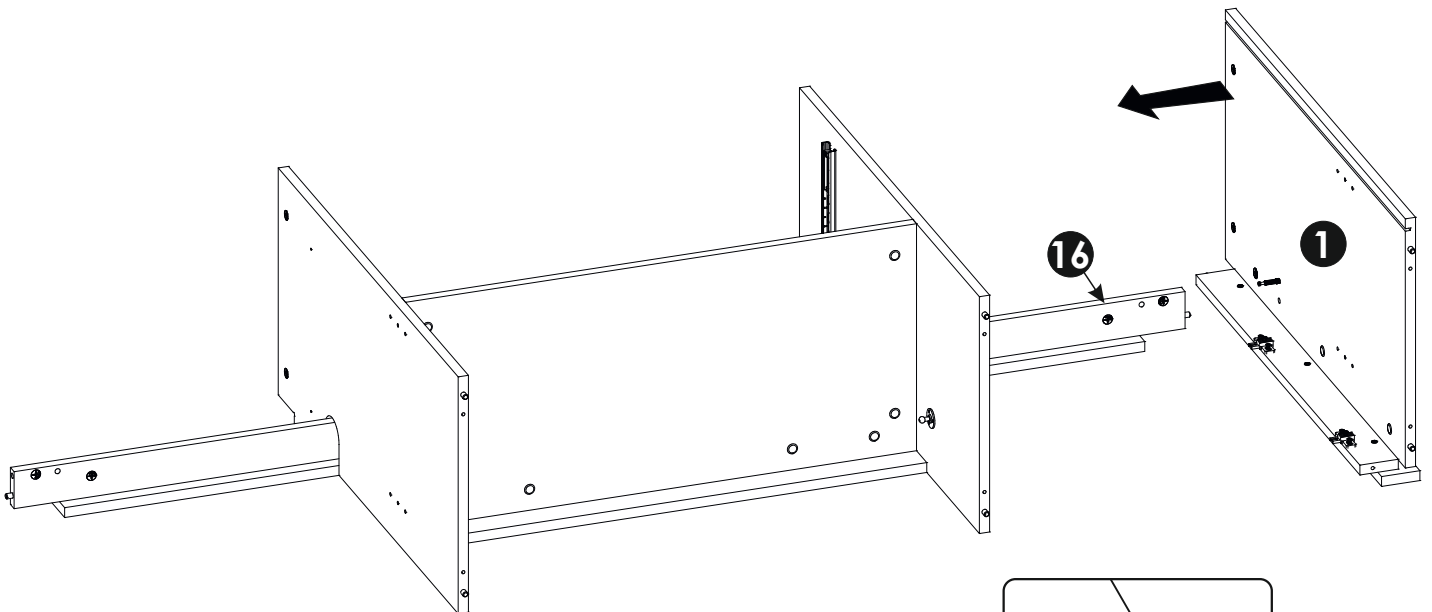
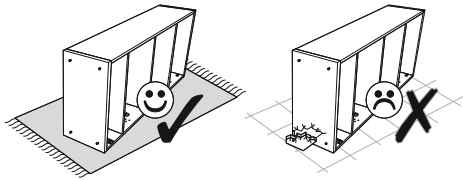
16 ▶▶



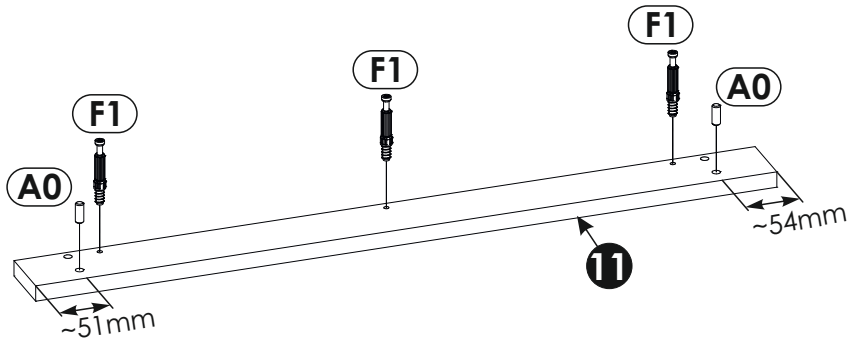
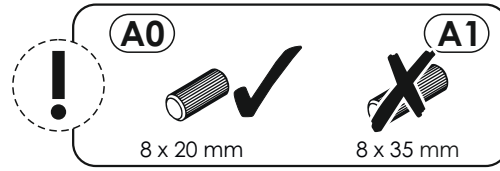
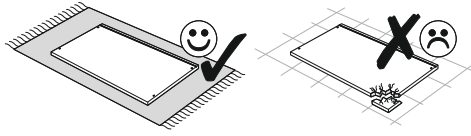
17▶



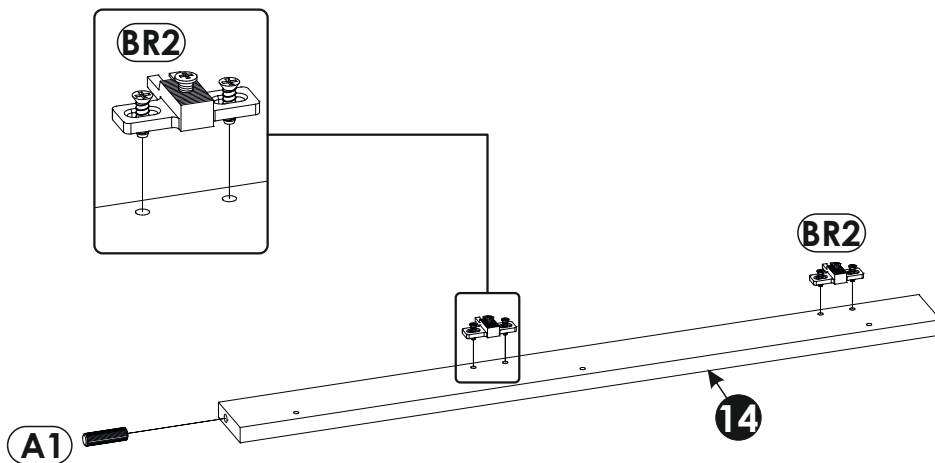
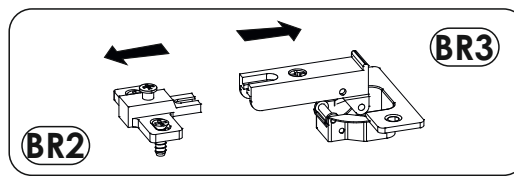
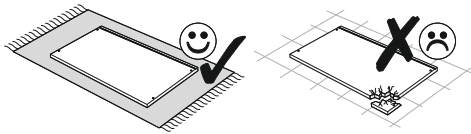
18▶



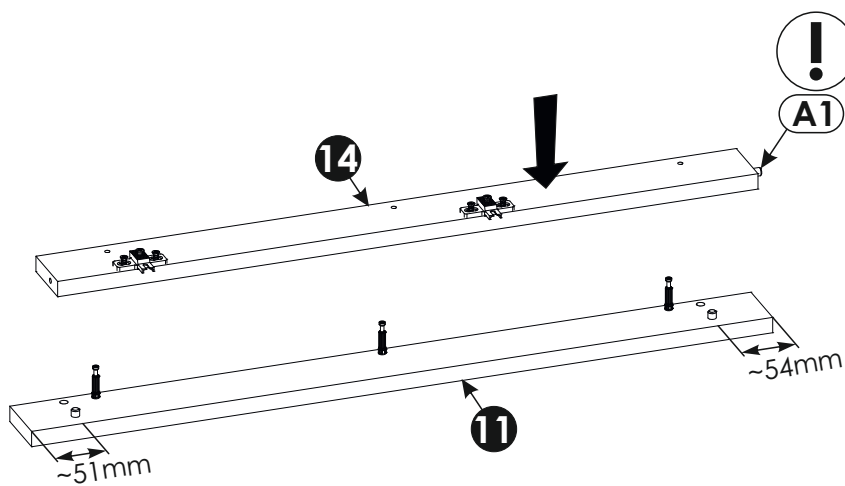
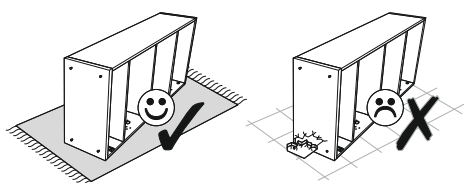
19 ▶



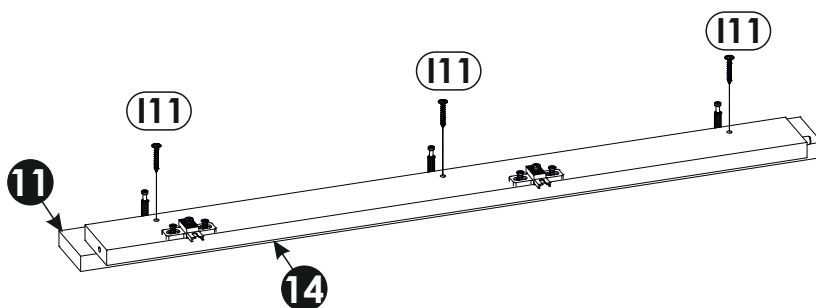
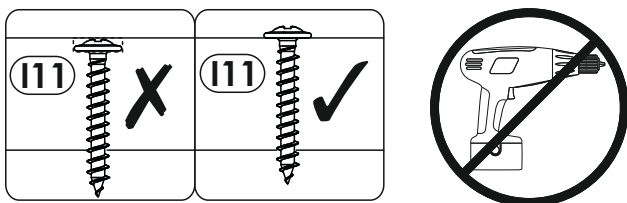
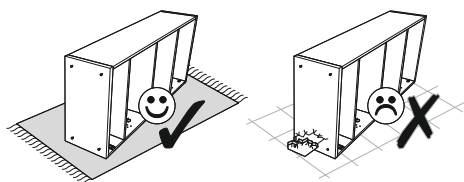
20 ▶



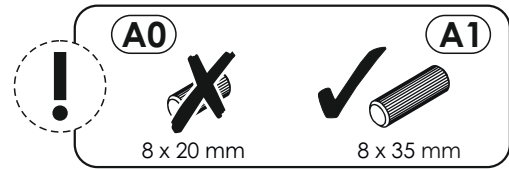
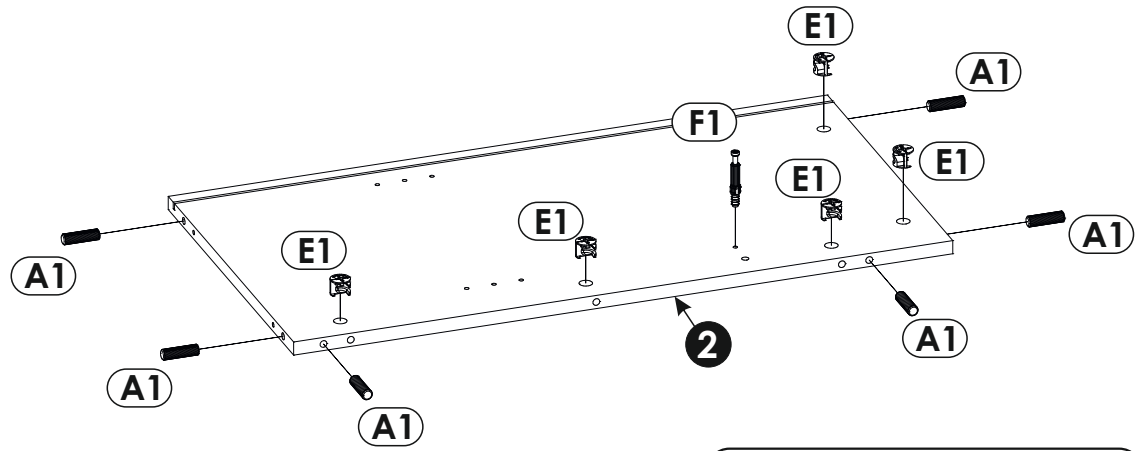
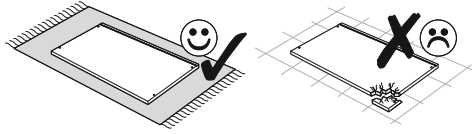
21 ▶



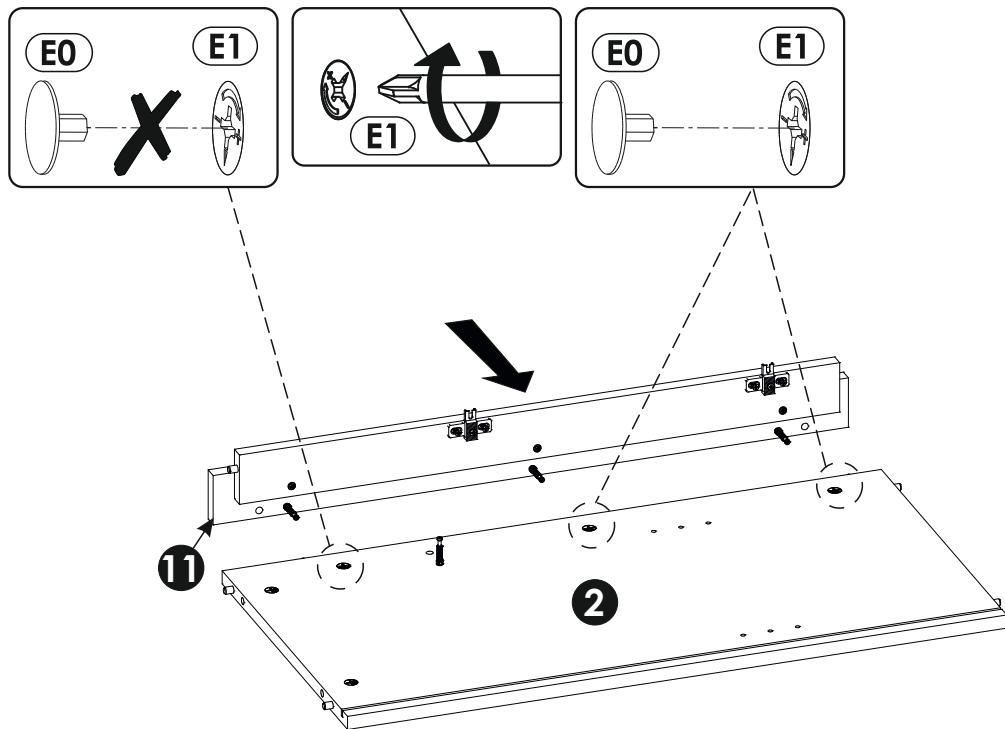
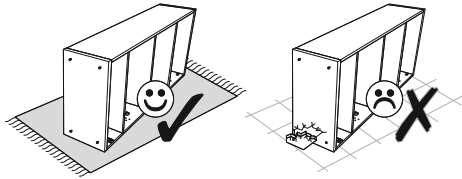
22 ▶



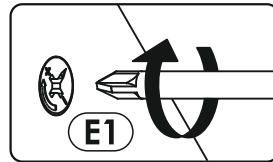
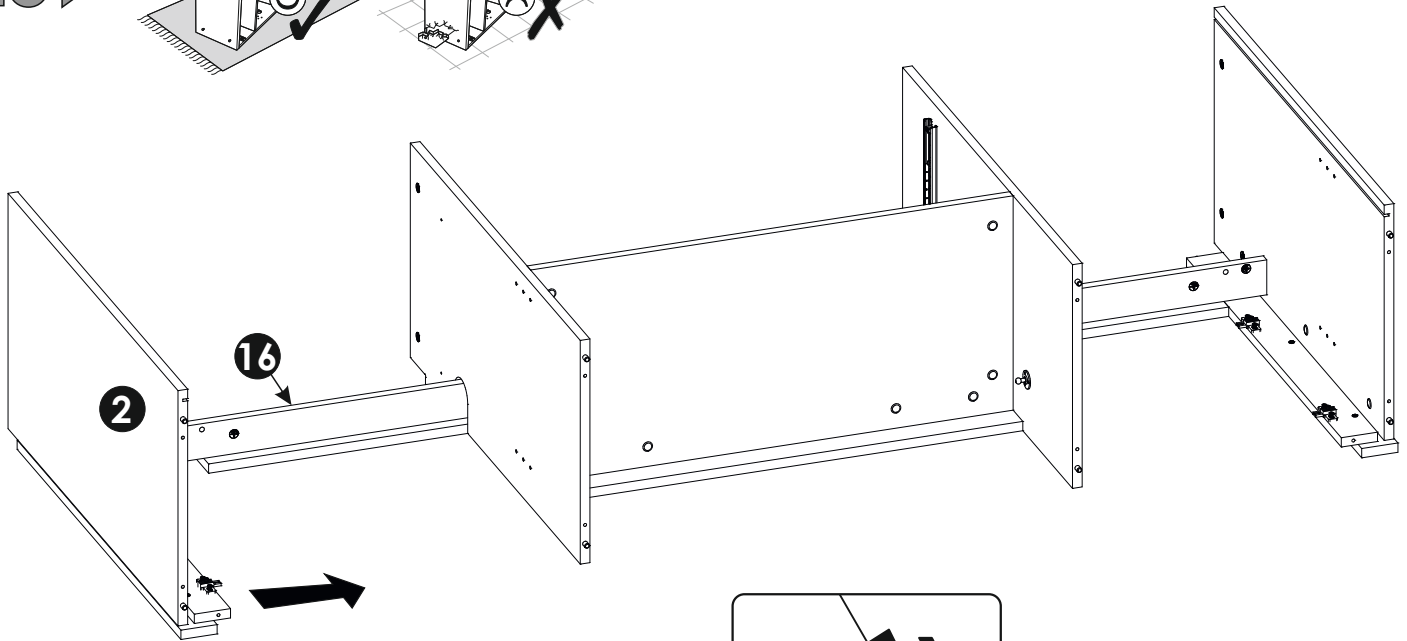
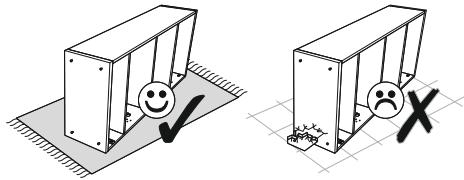
23 ▶



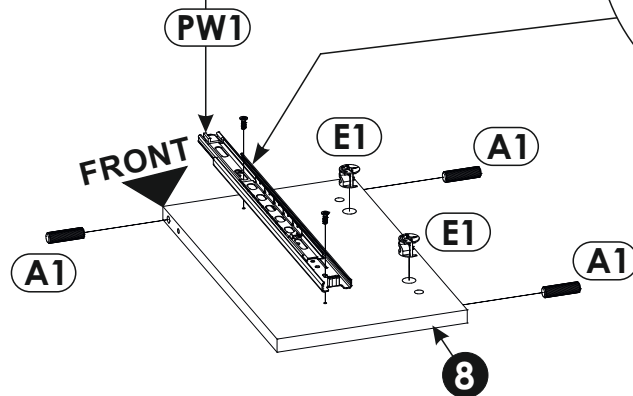
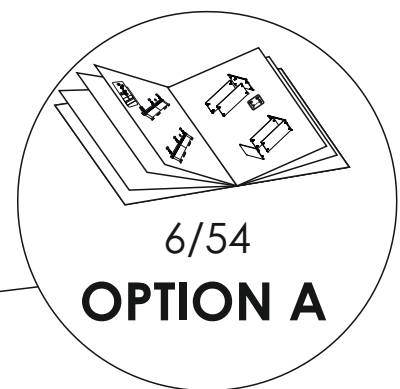
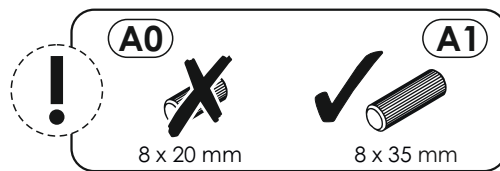
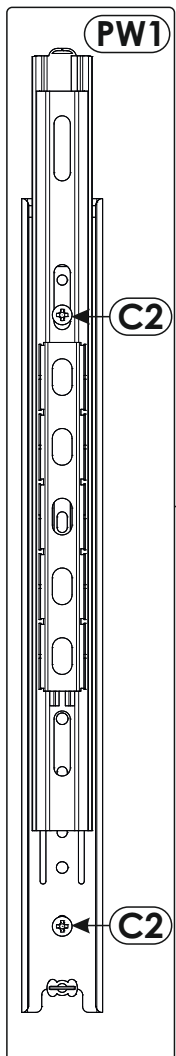
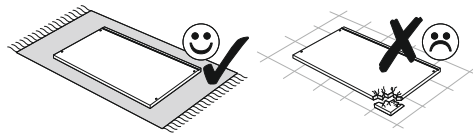
24 ▶



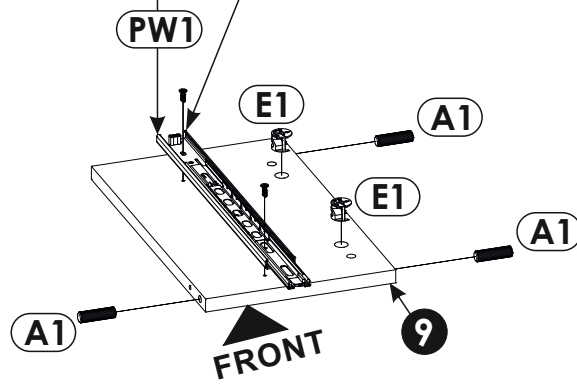
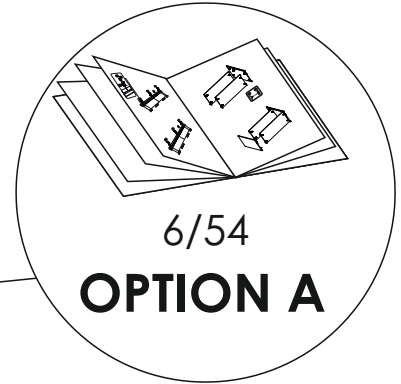
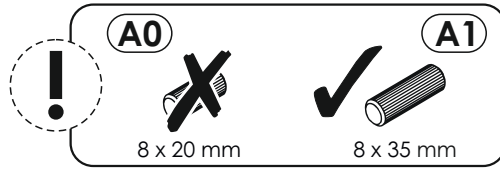
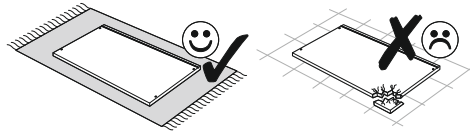
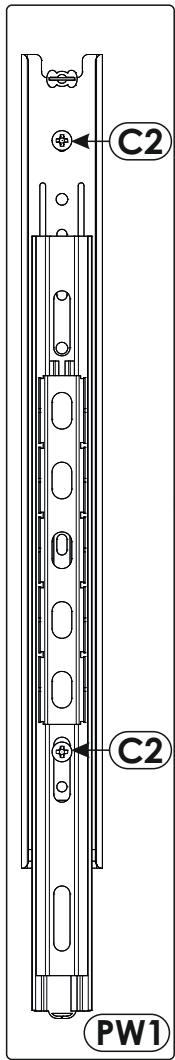
25 ▶



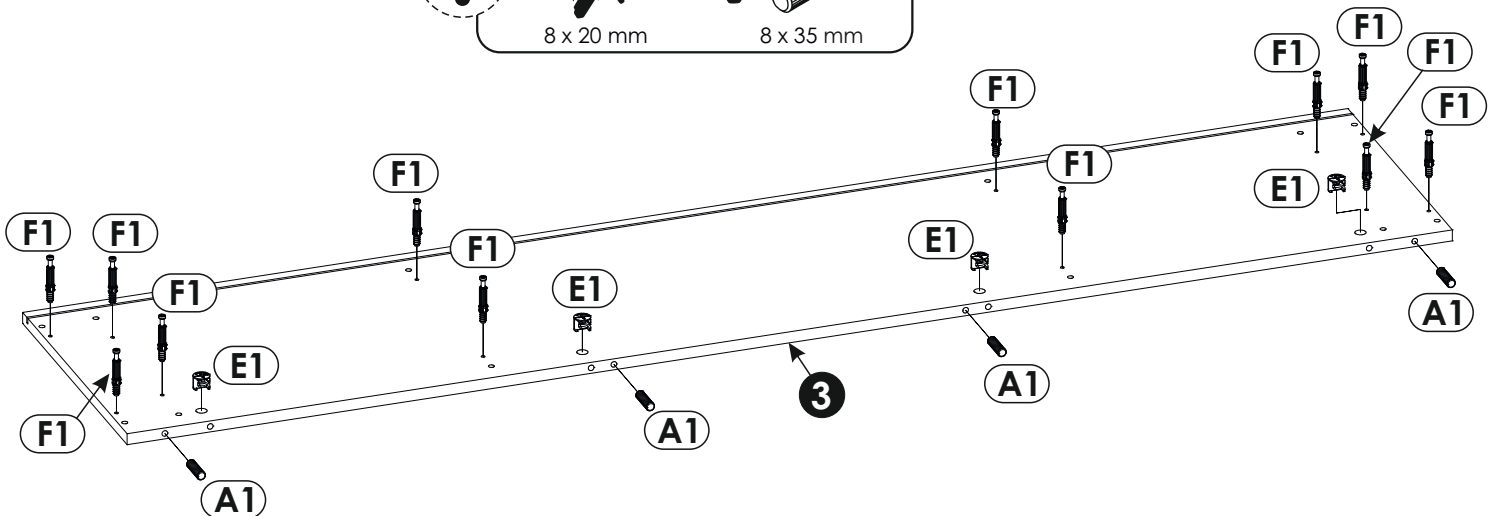
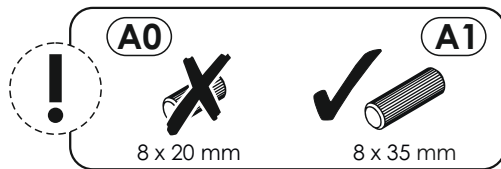
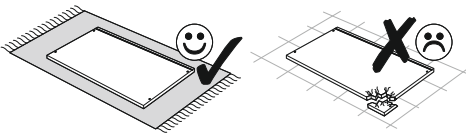
26 ▶

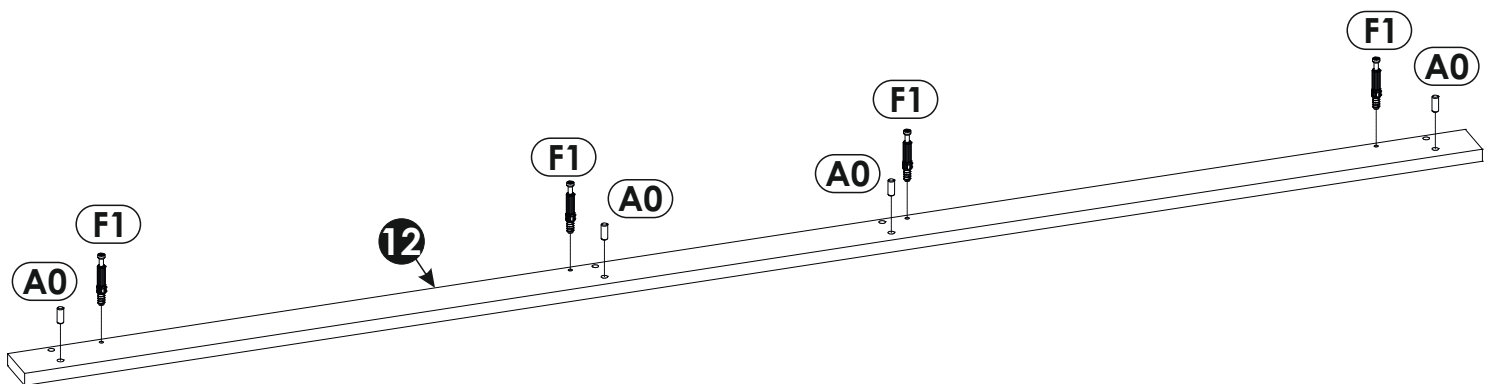
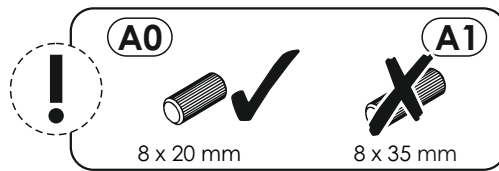
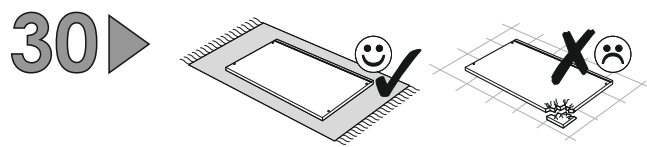
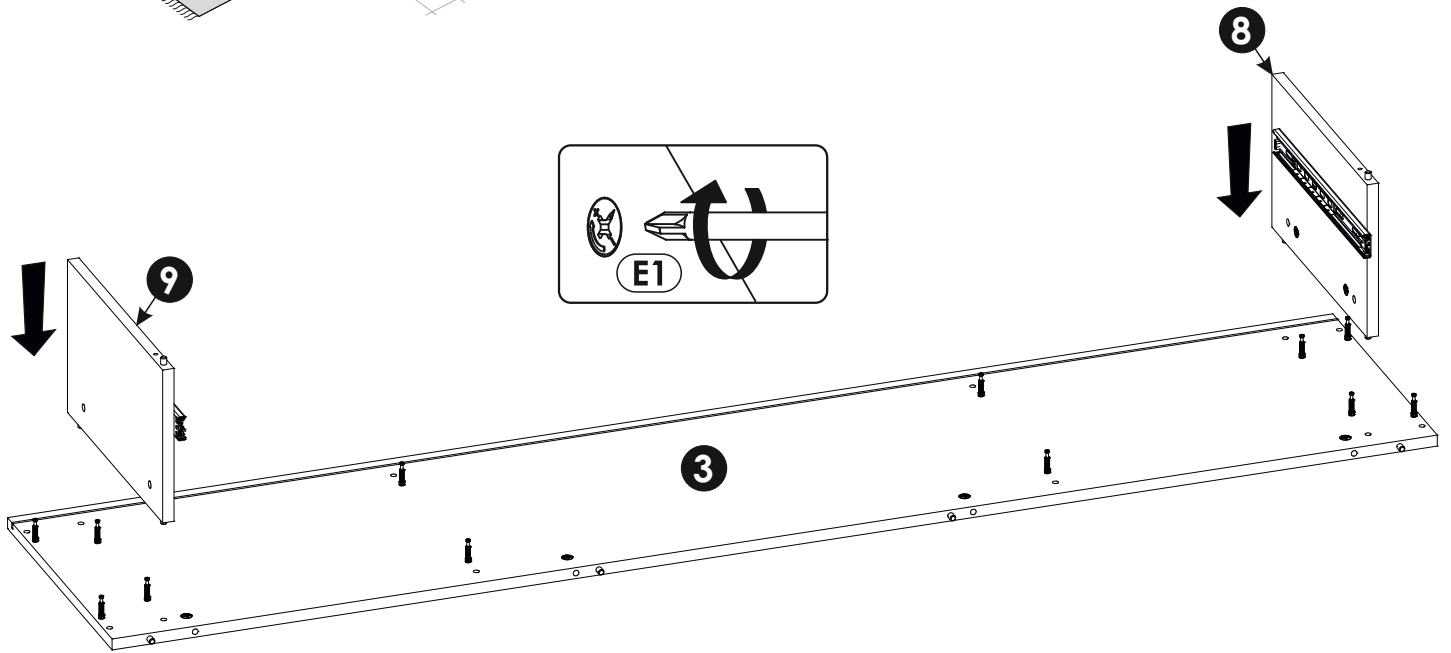
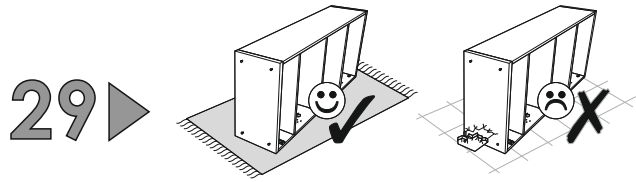


27 ▶

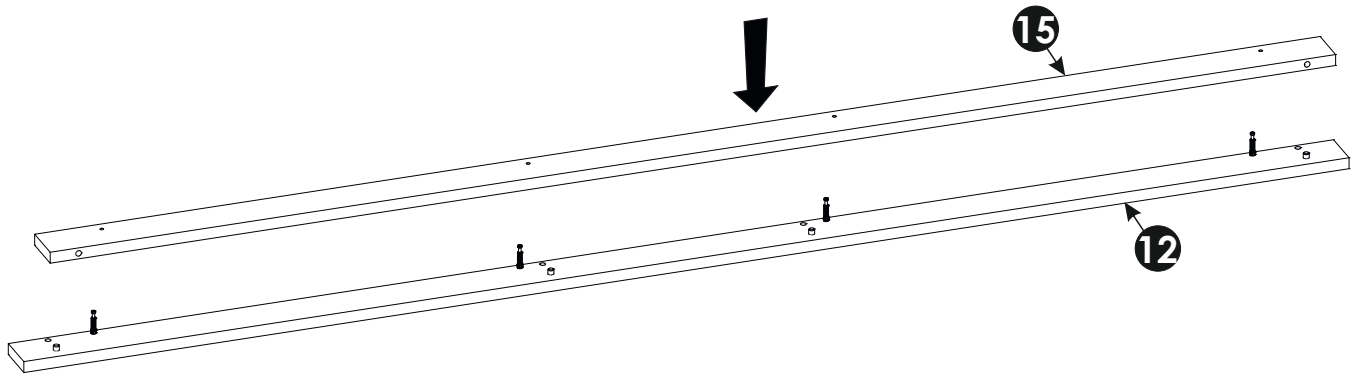
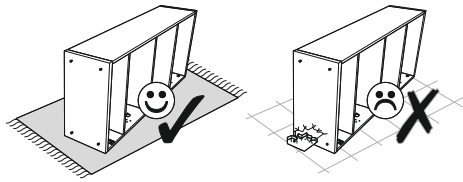


28 ▶

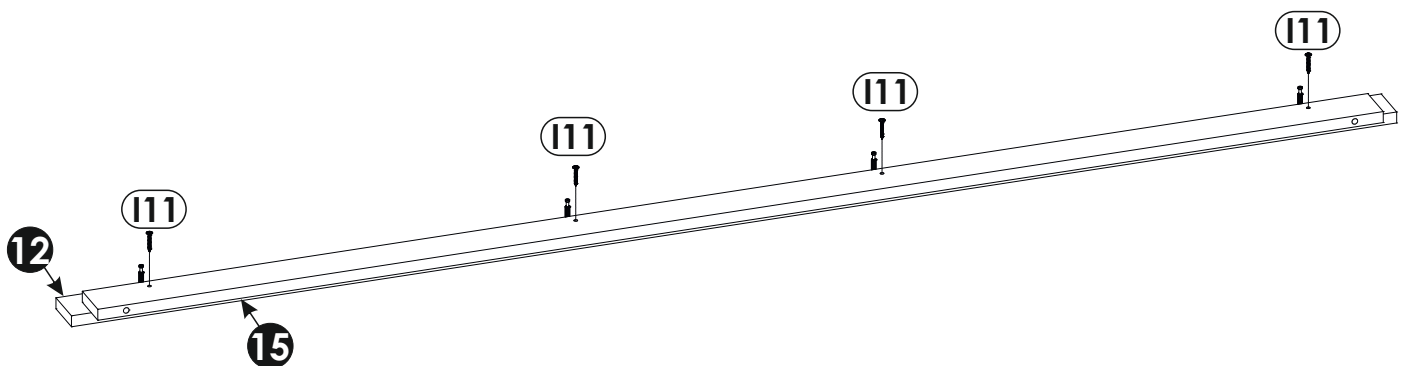
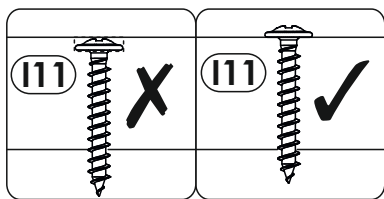
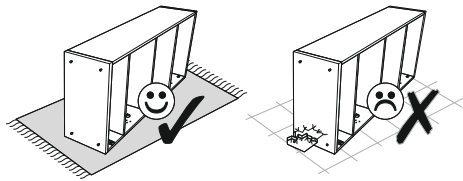




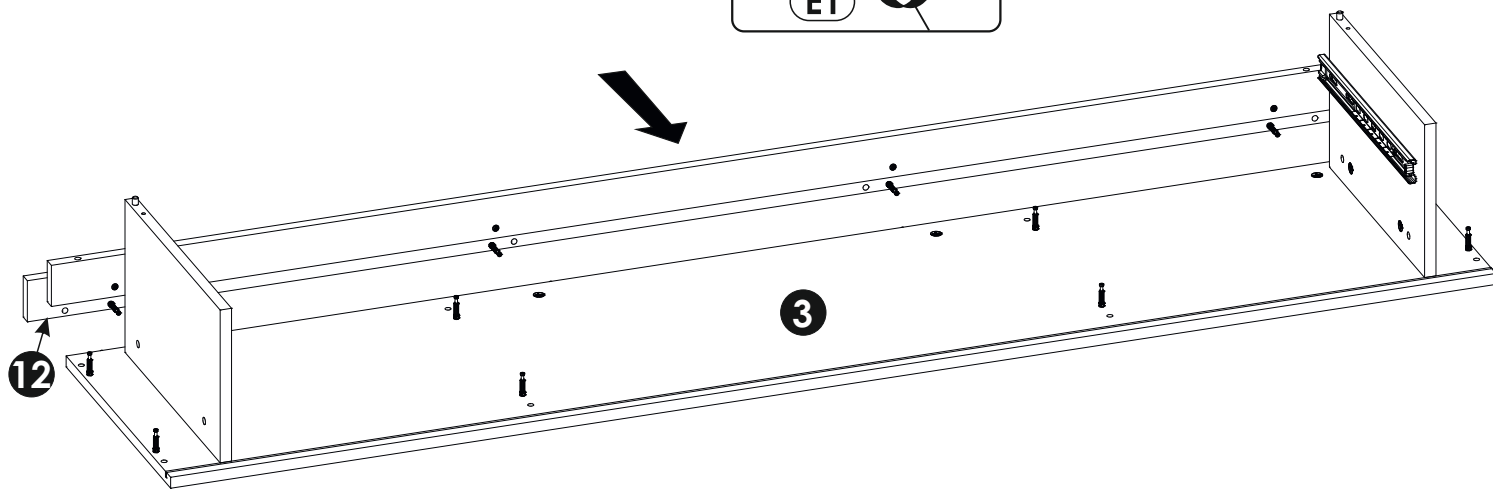
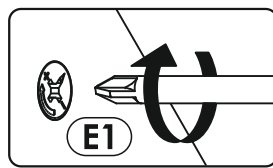
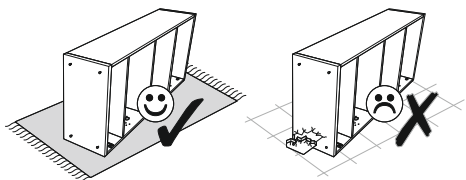
31 ▶



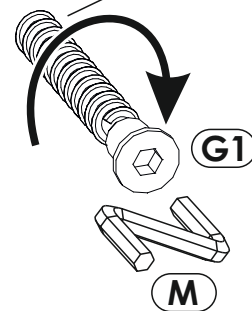
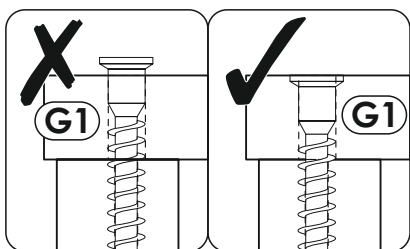
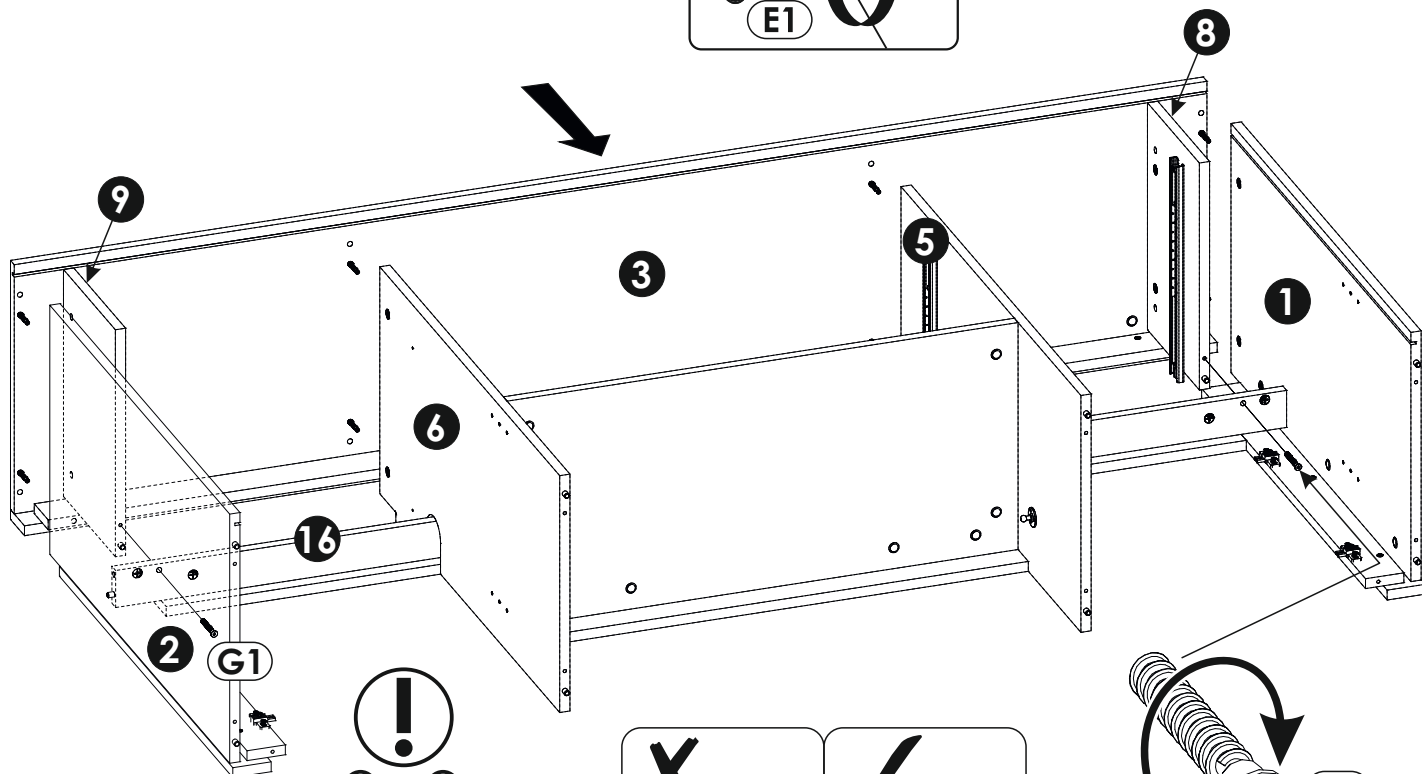
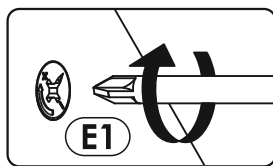
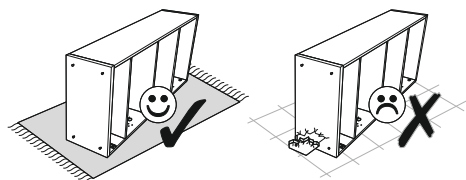
32 ▶



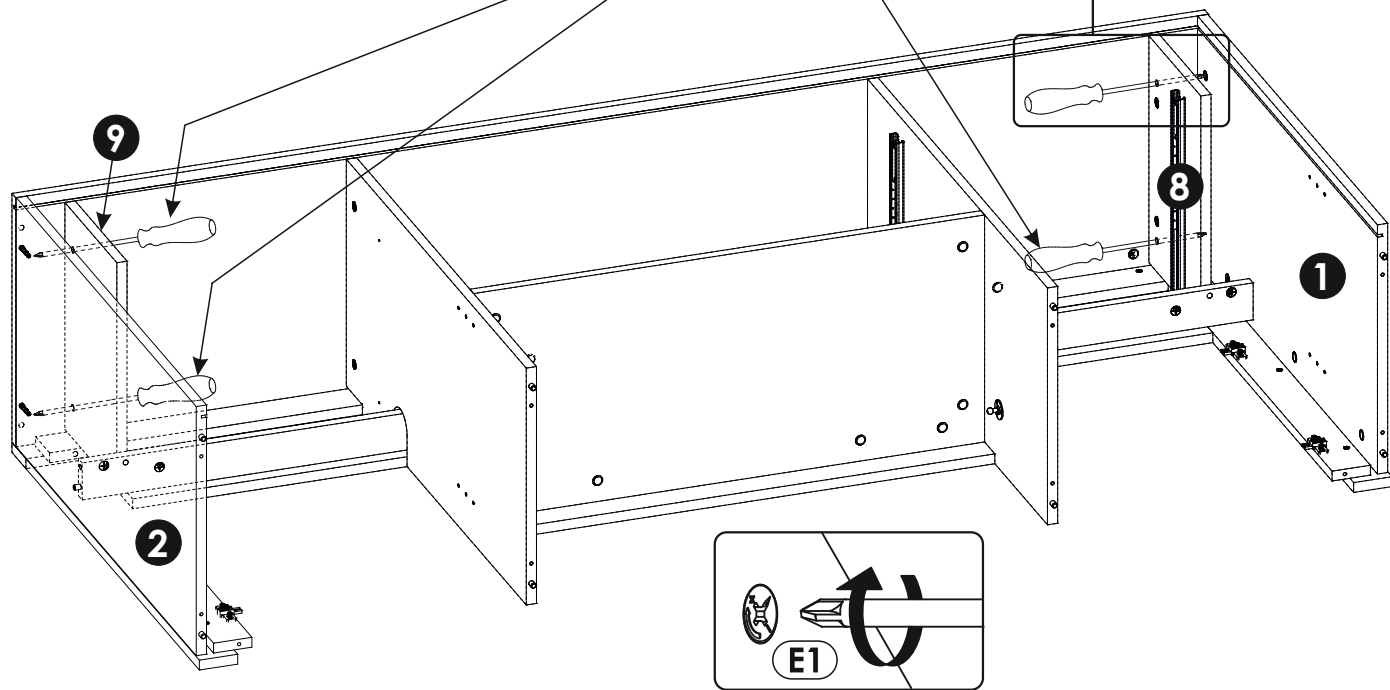
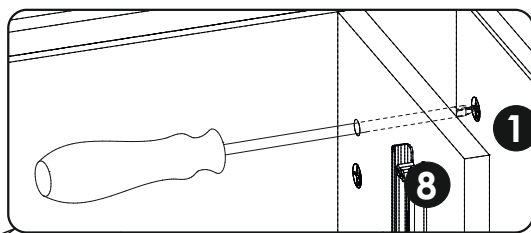
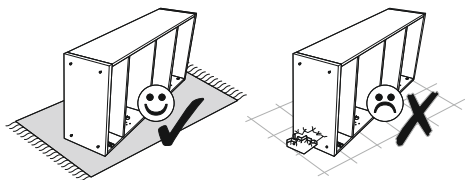
33 ▶



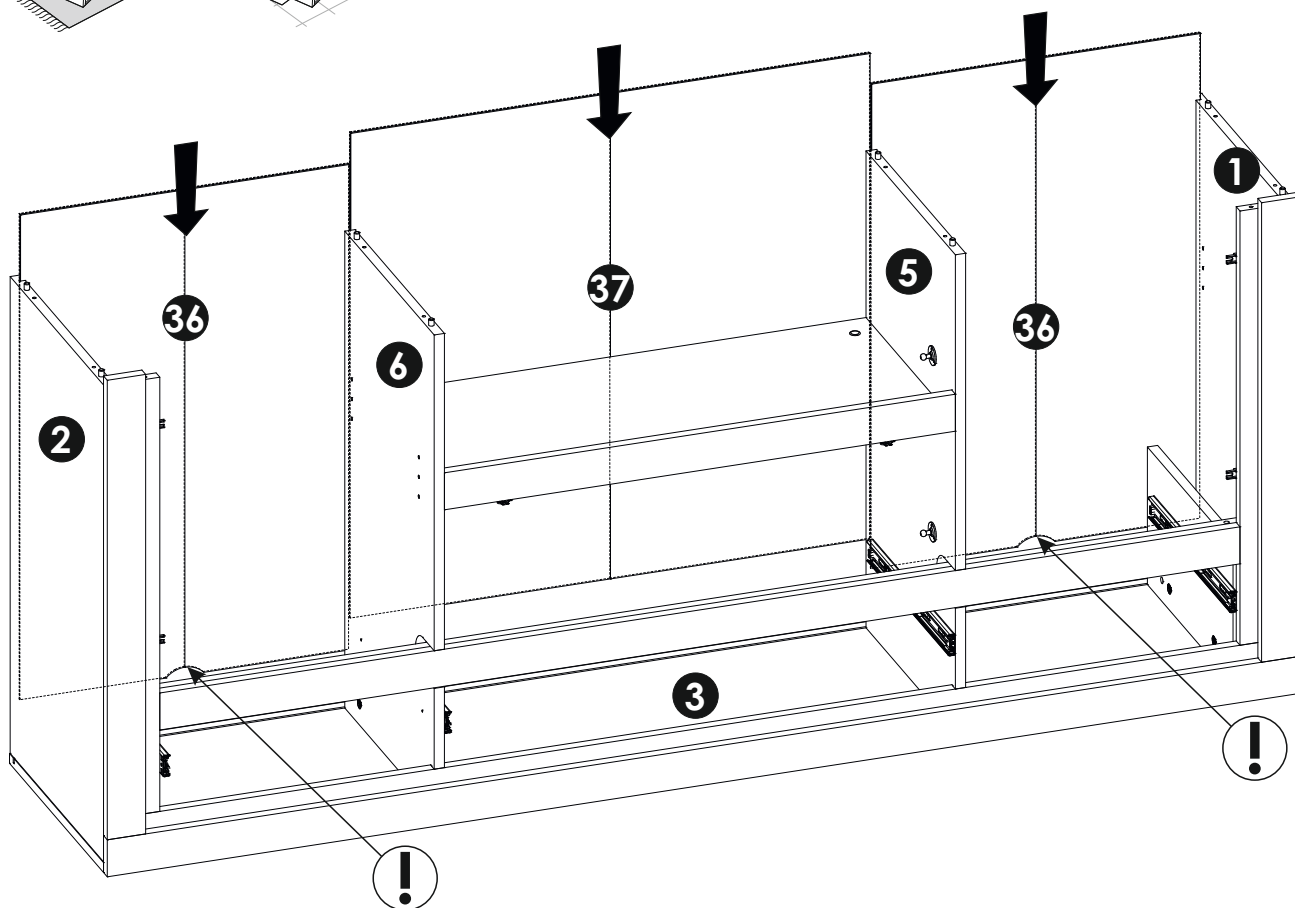
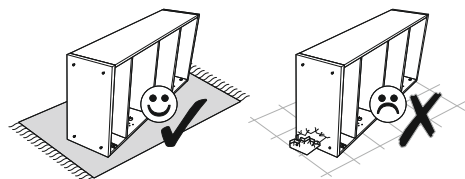
34 ▶



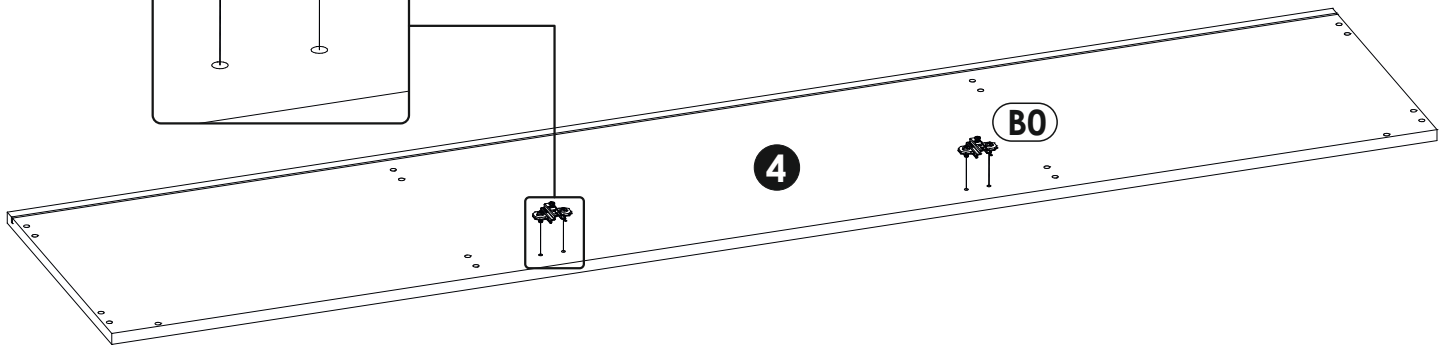
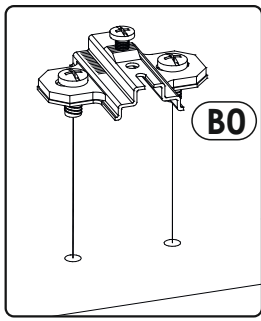
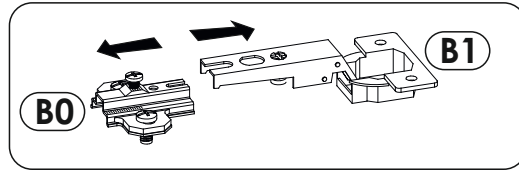
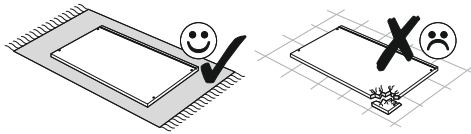
35 ▶



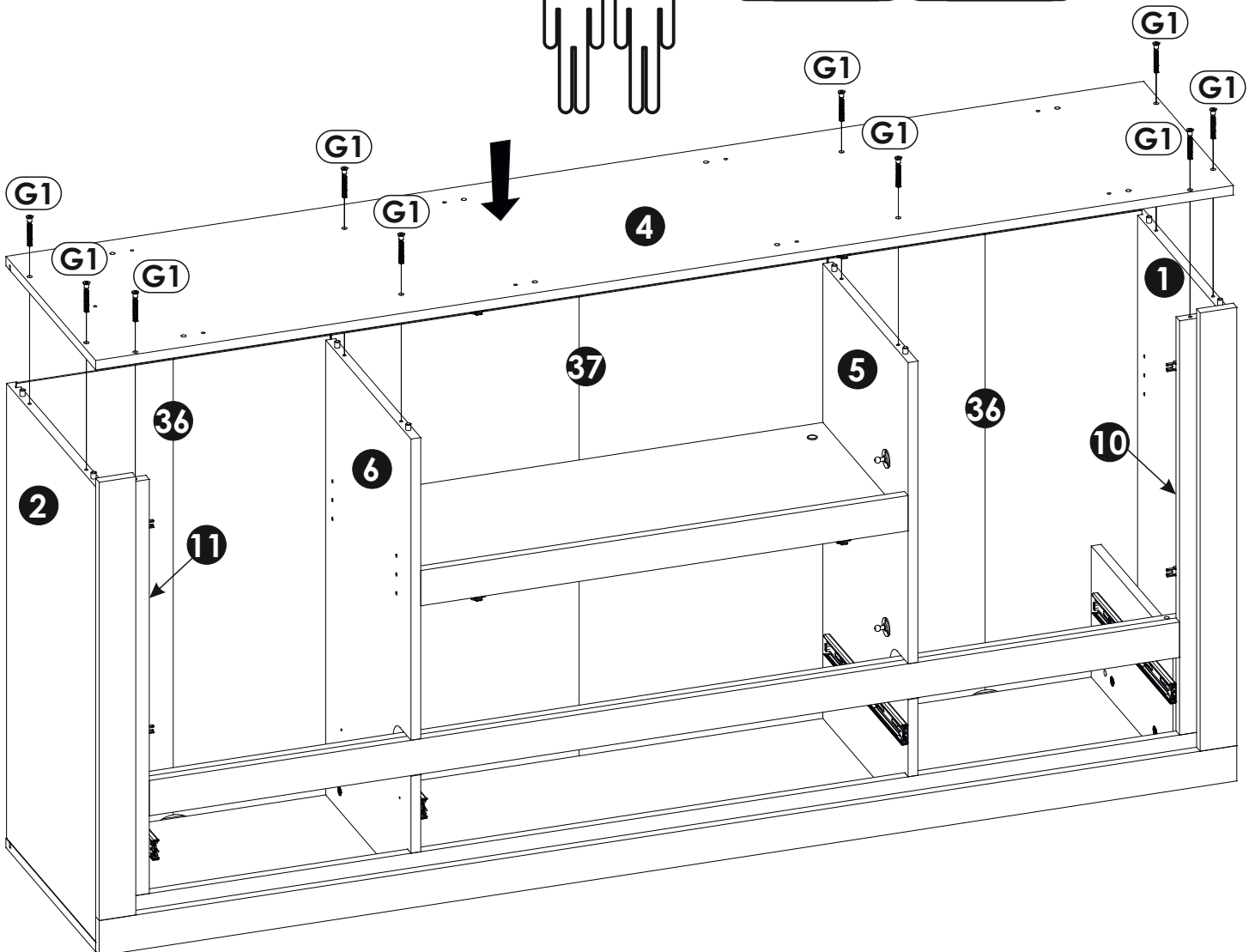
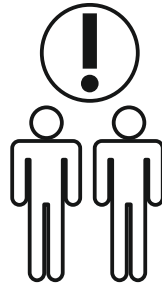
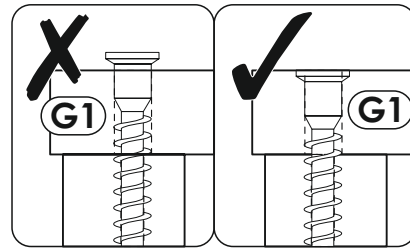
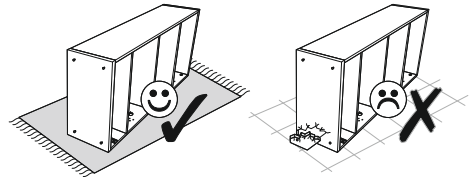
36 ▶



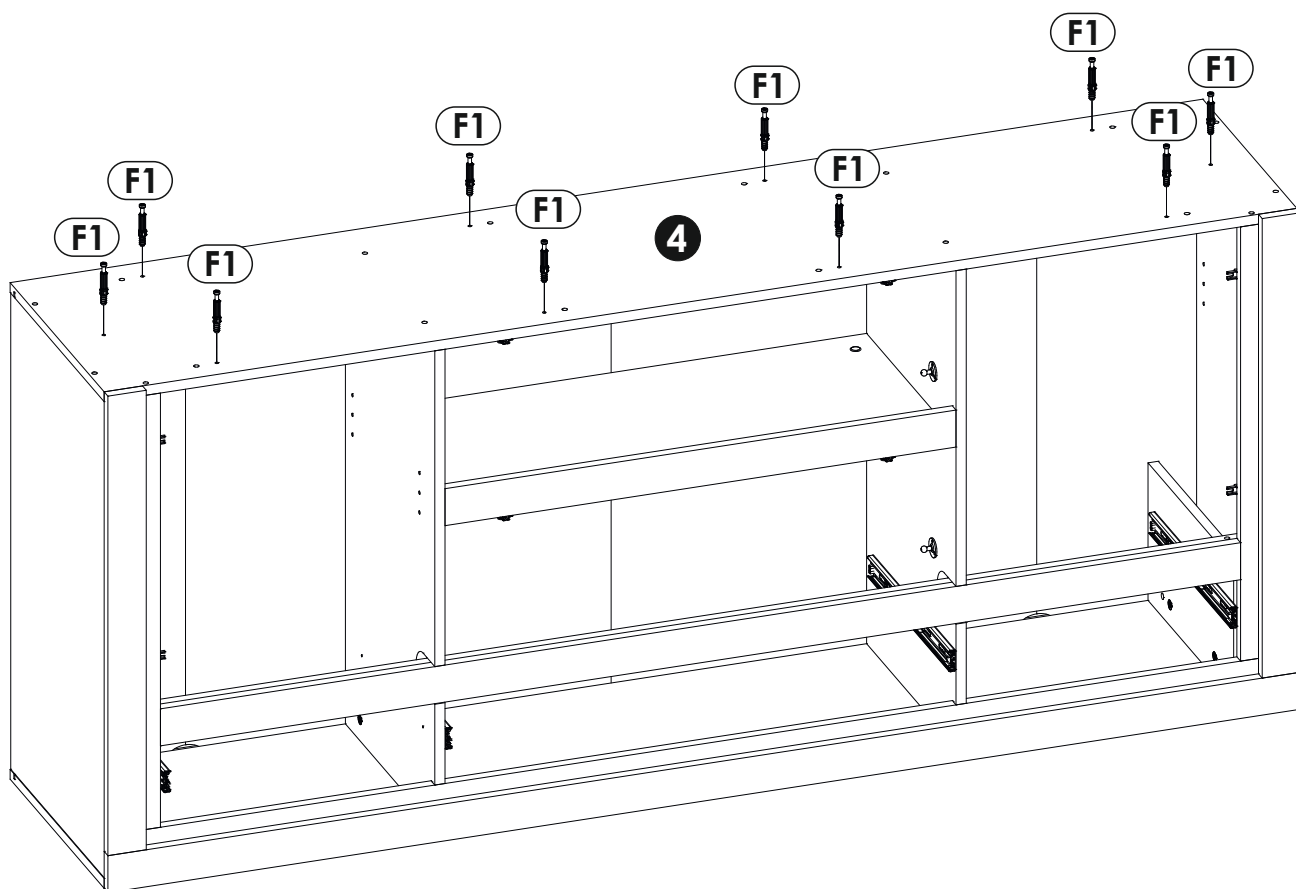
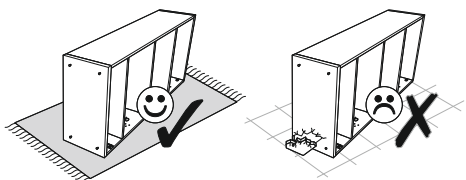
37 ▶



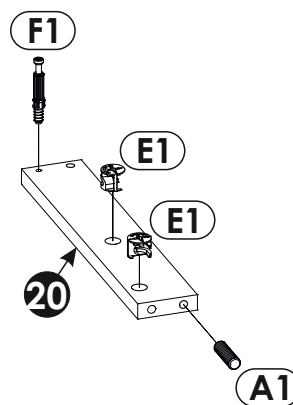
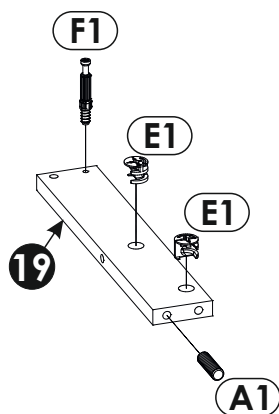
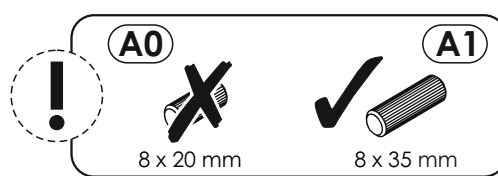
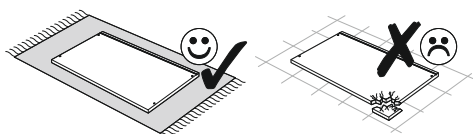
38 ▶



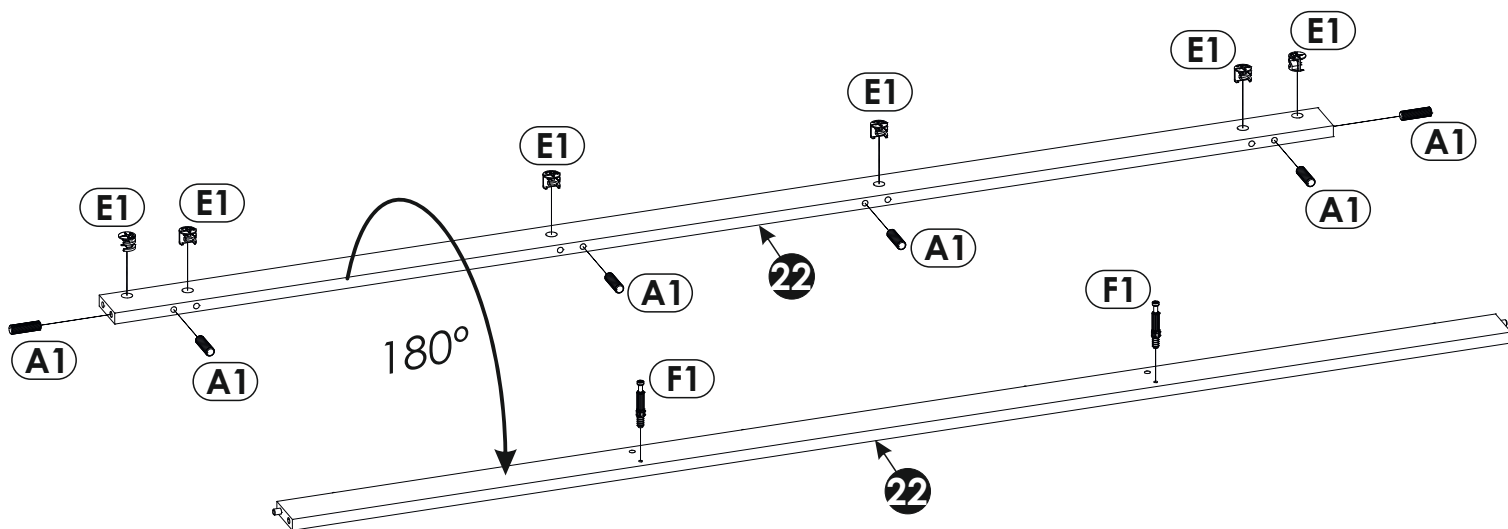
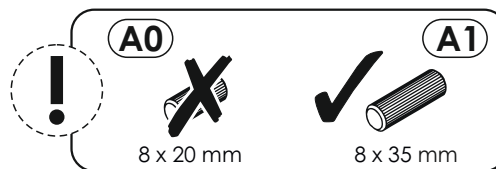
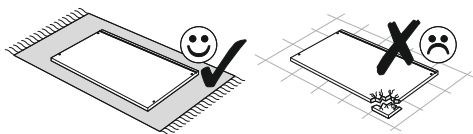
39 ▶



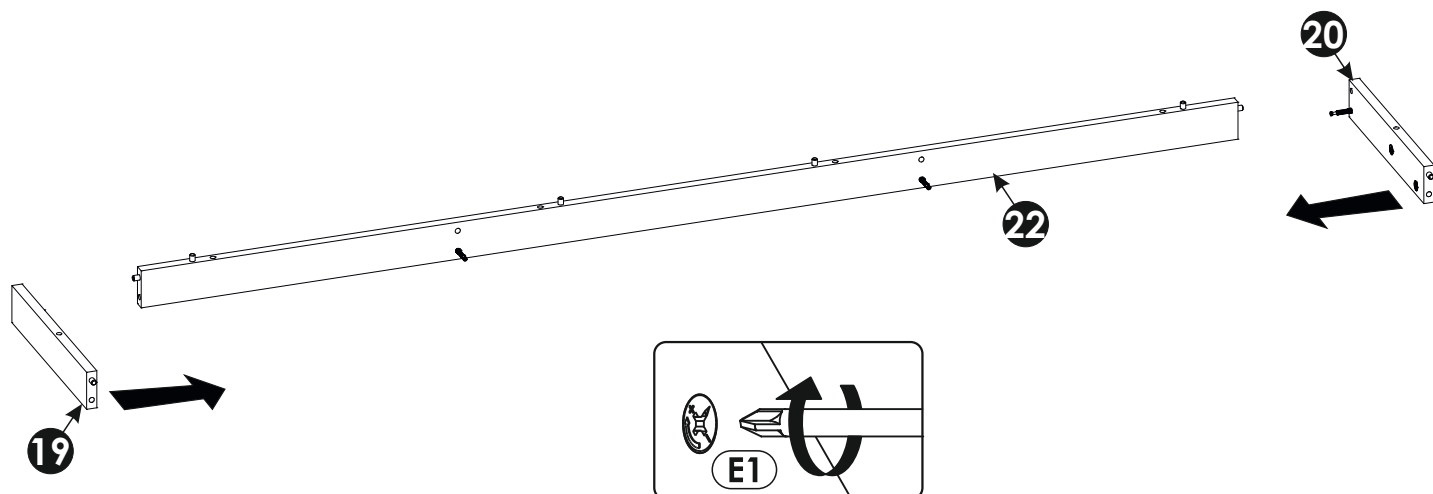
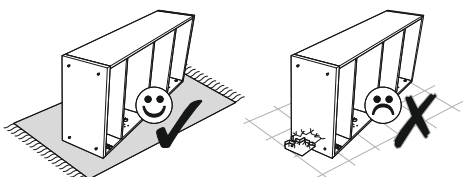
40 ▶

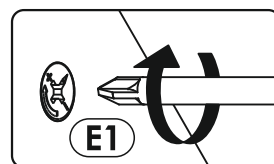
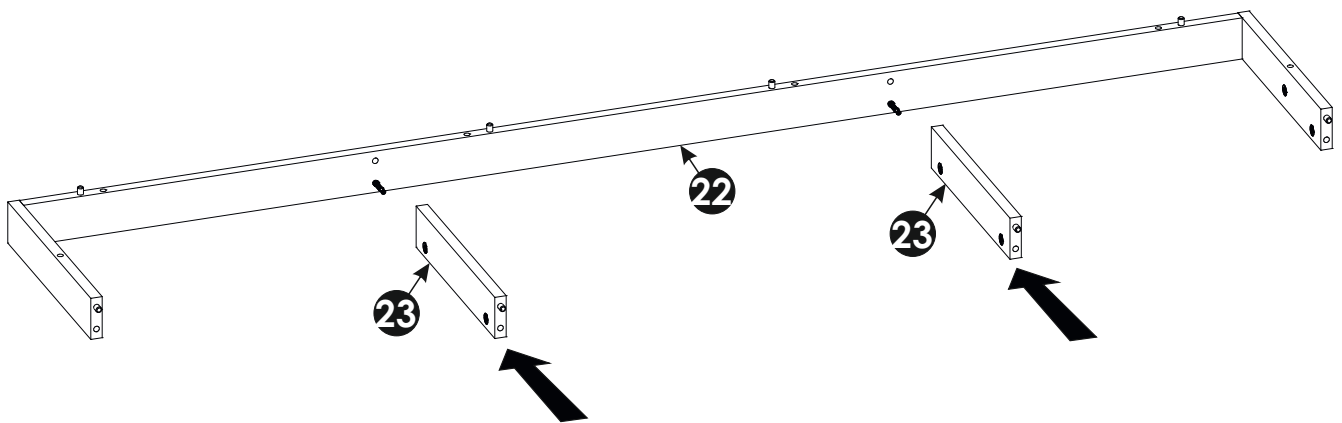
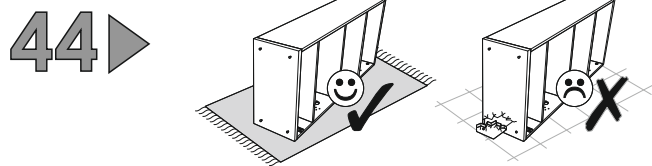
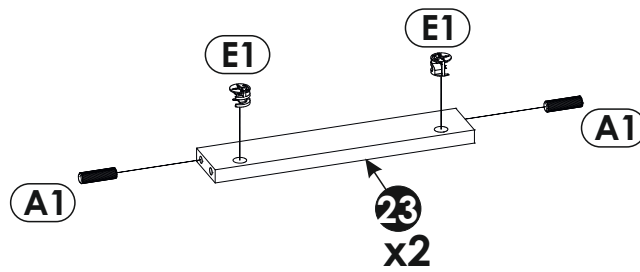
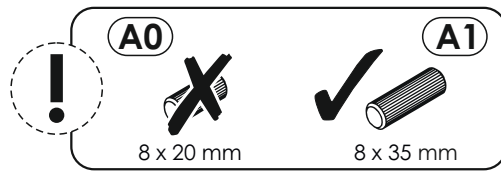
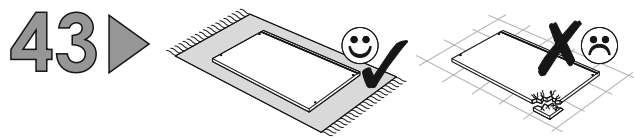


41 ▶

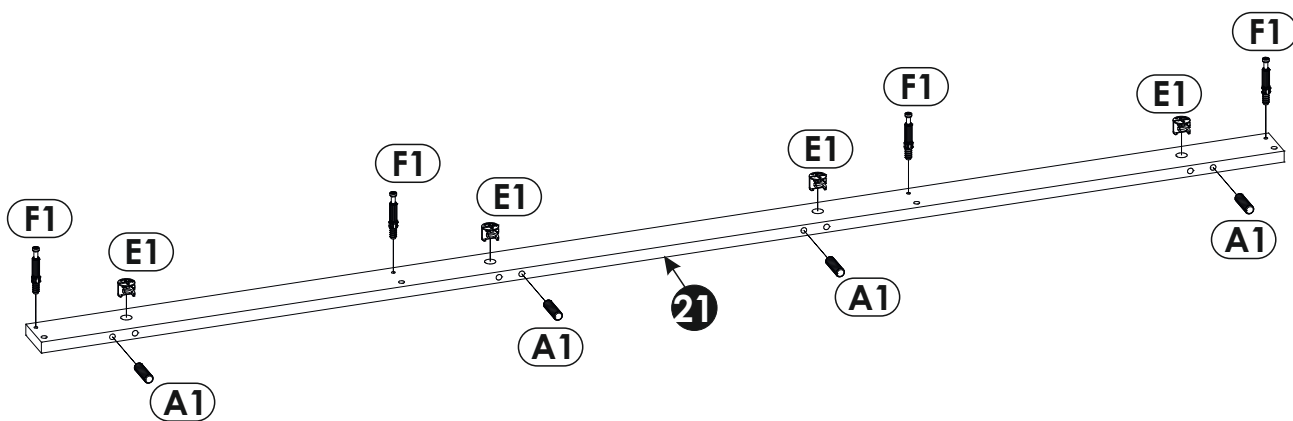
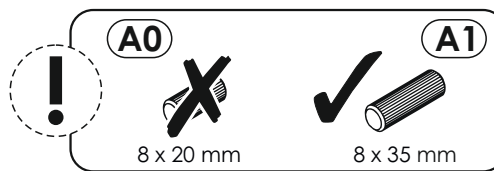
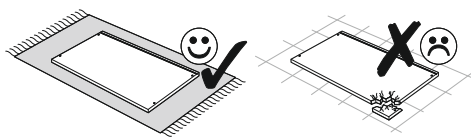


42 ▶

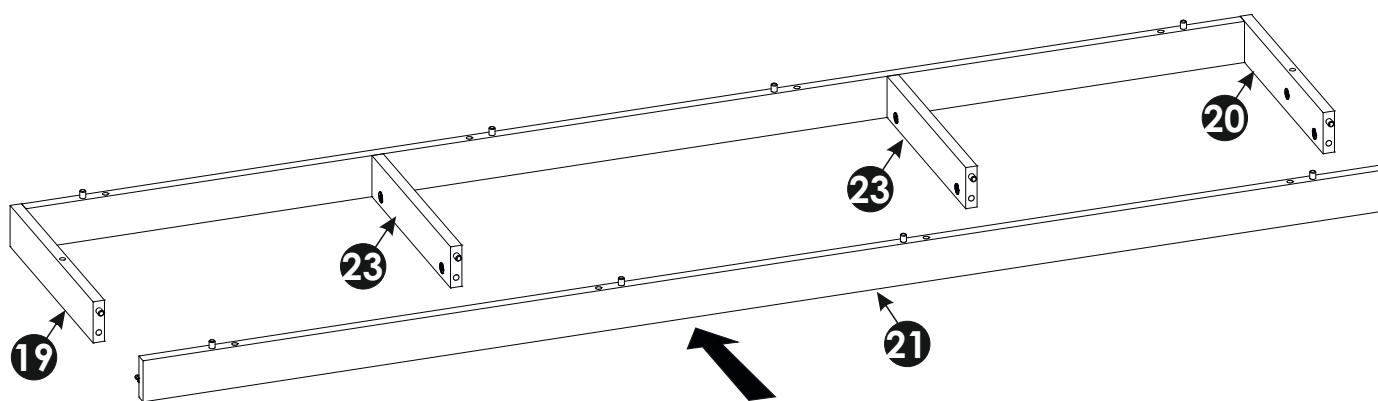
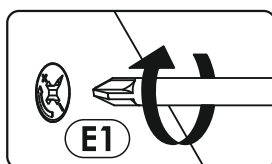
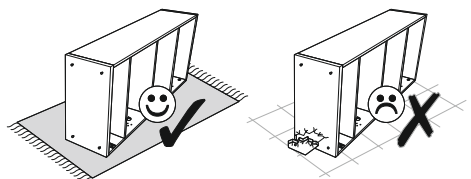




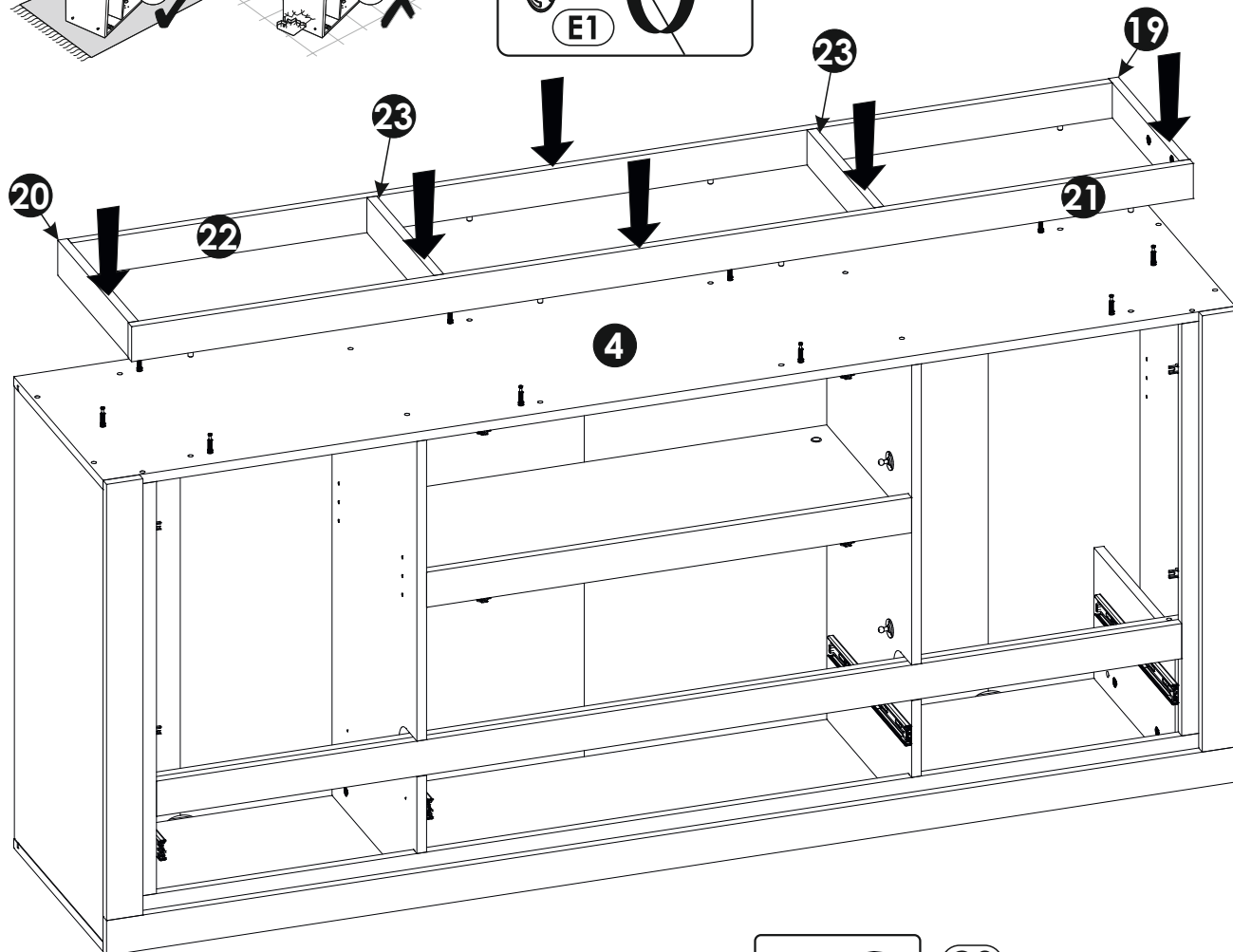
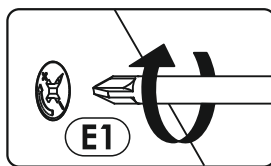
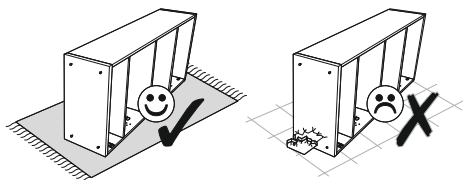
45 ▶



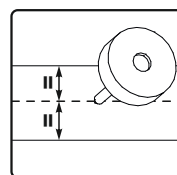
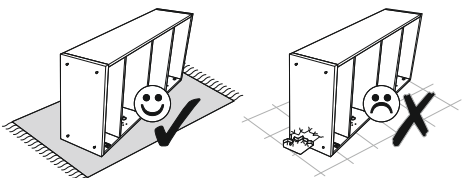
46 ▶



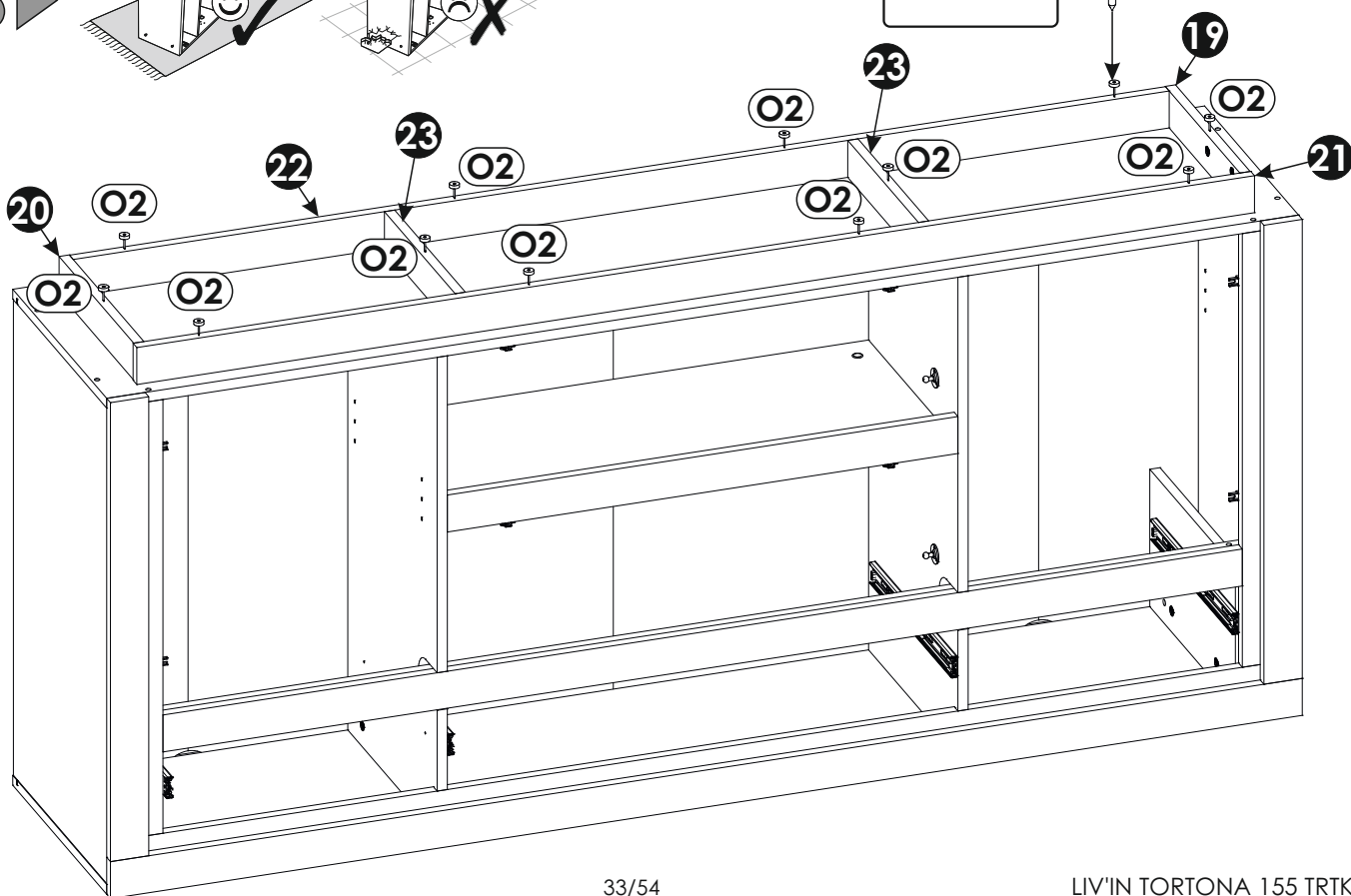
47 ▶

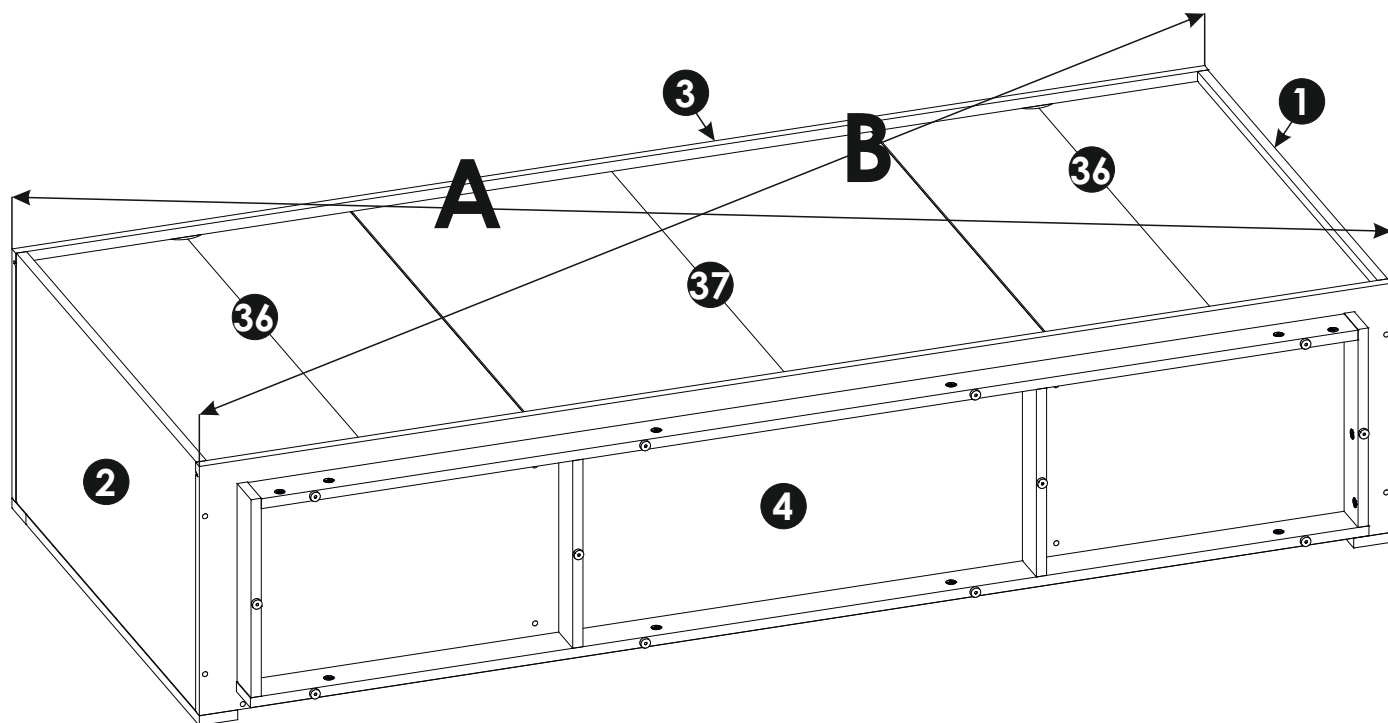
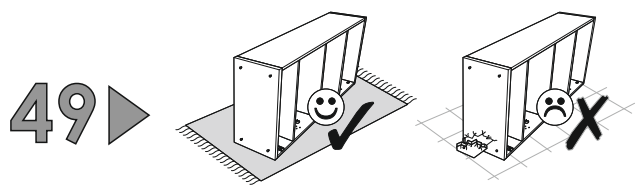


48 ▶

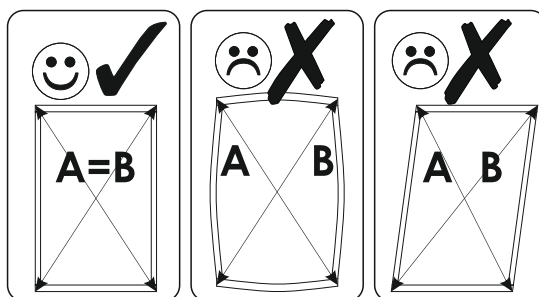


O2

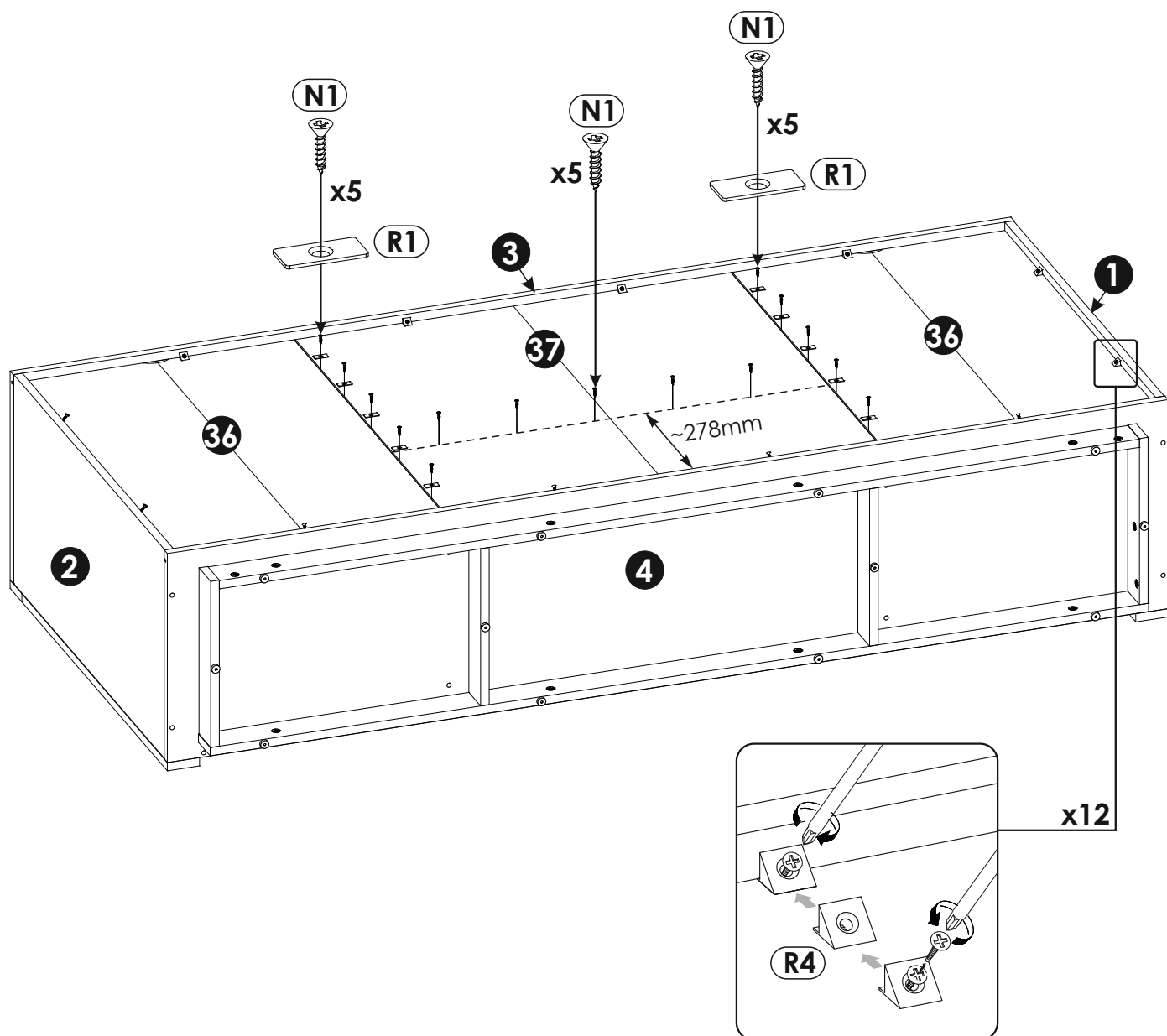
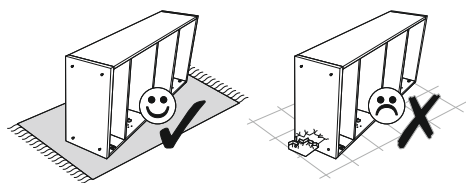


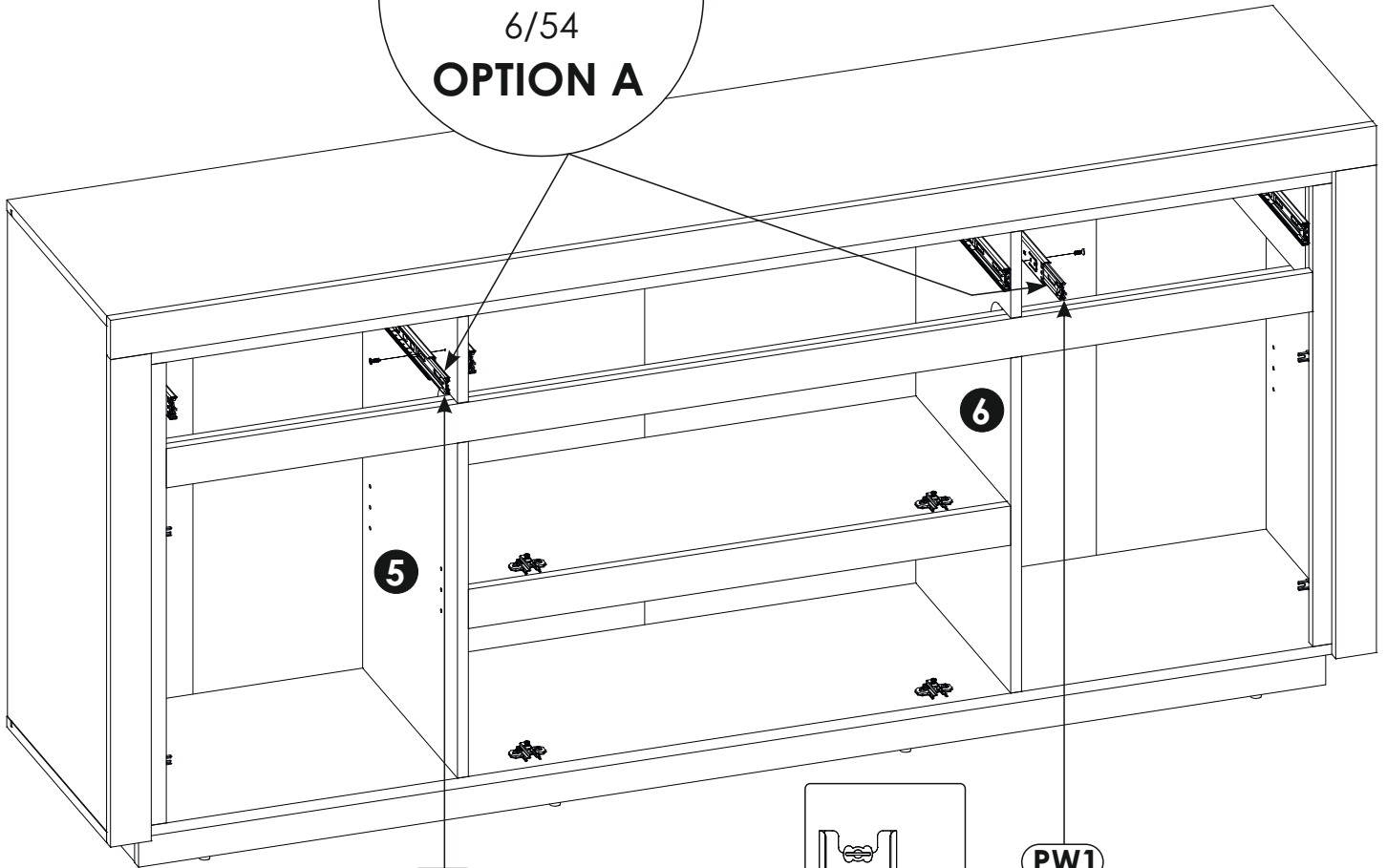
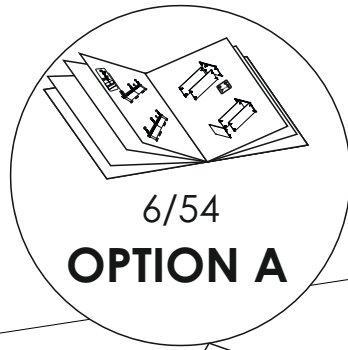


A=B



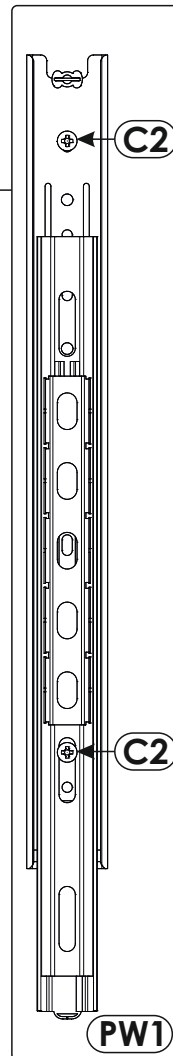
50 ▶





PW1

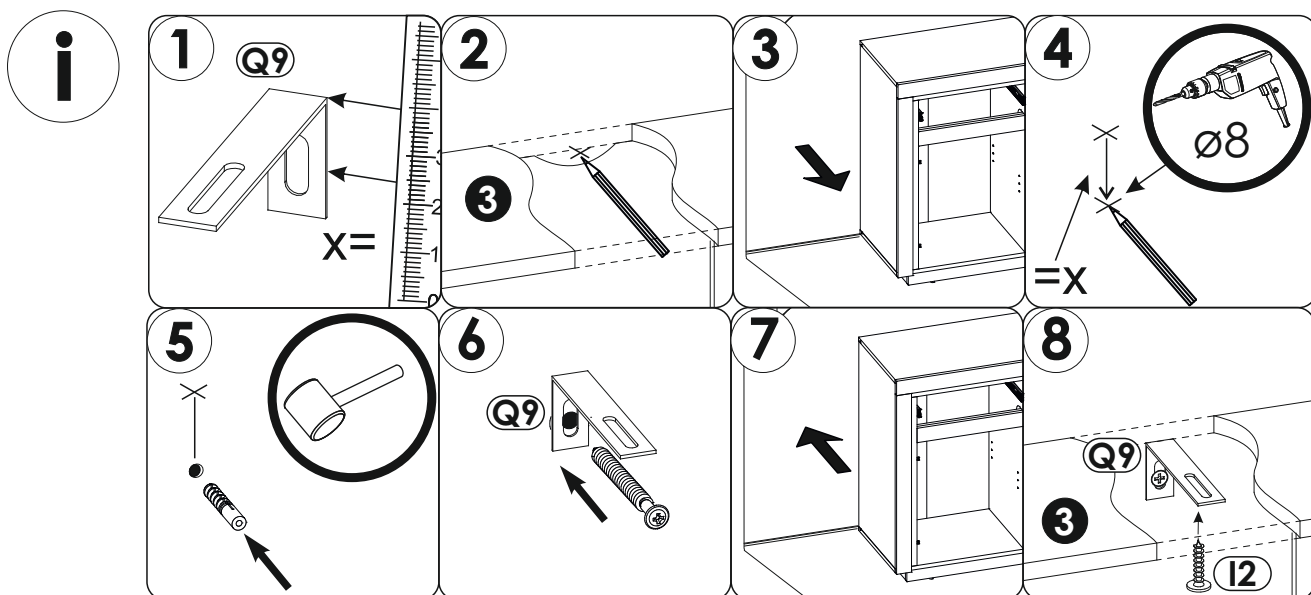
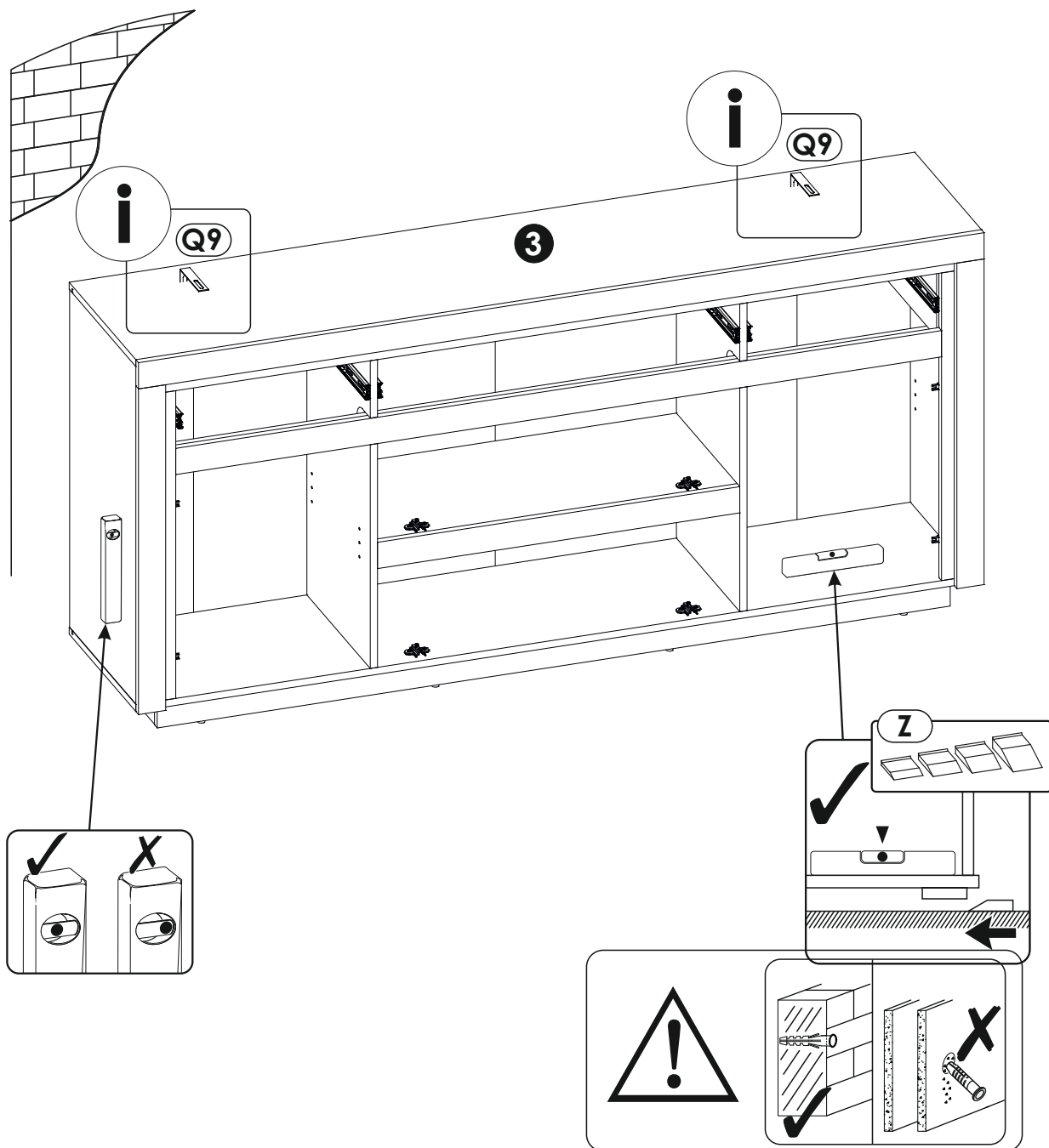
PW1



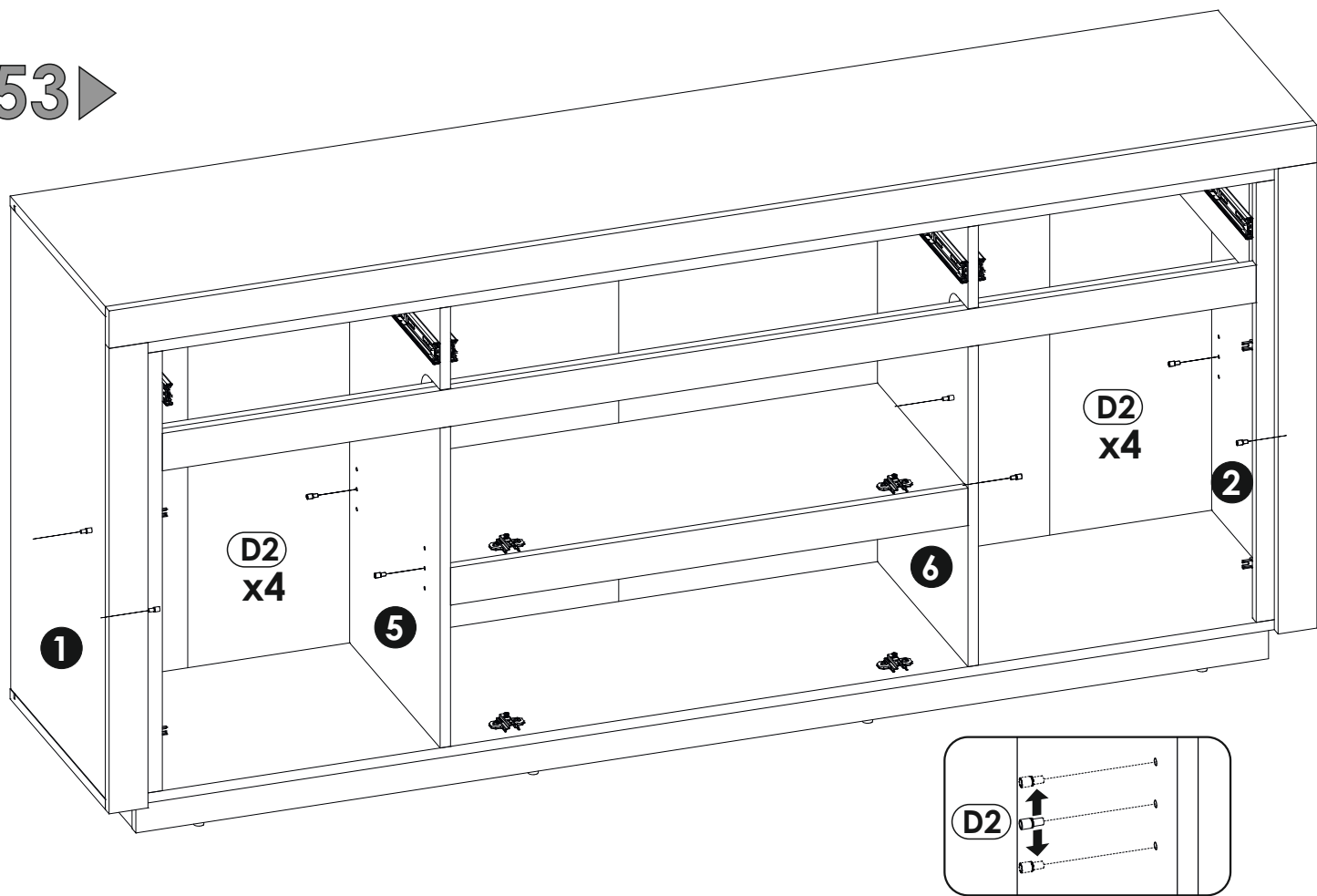
C2

C2

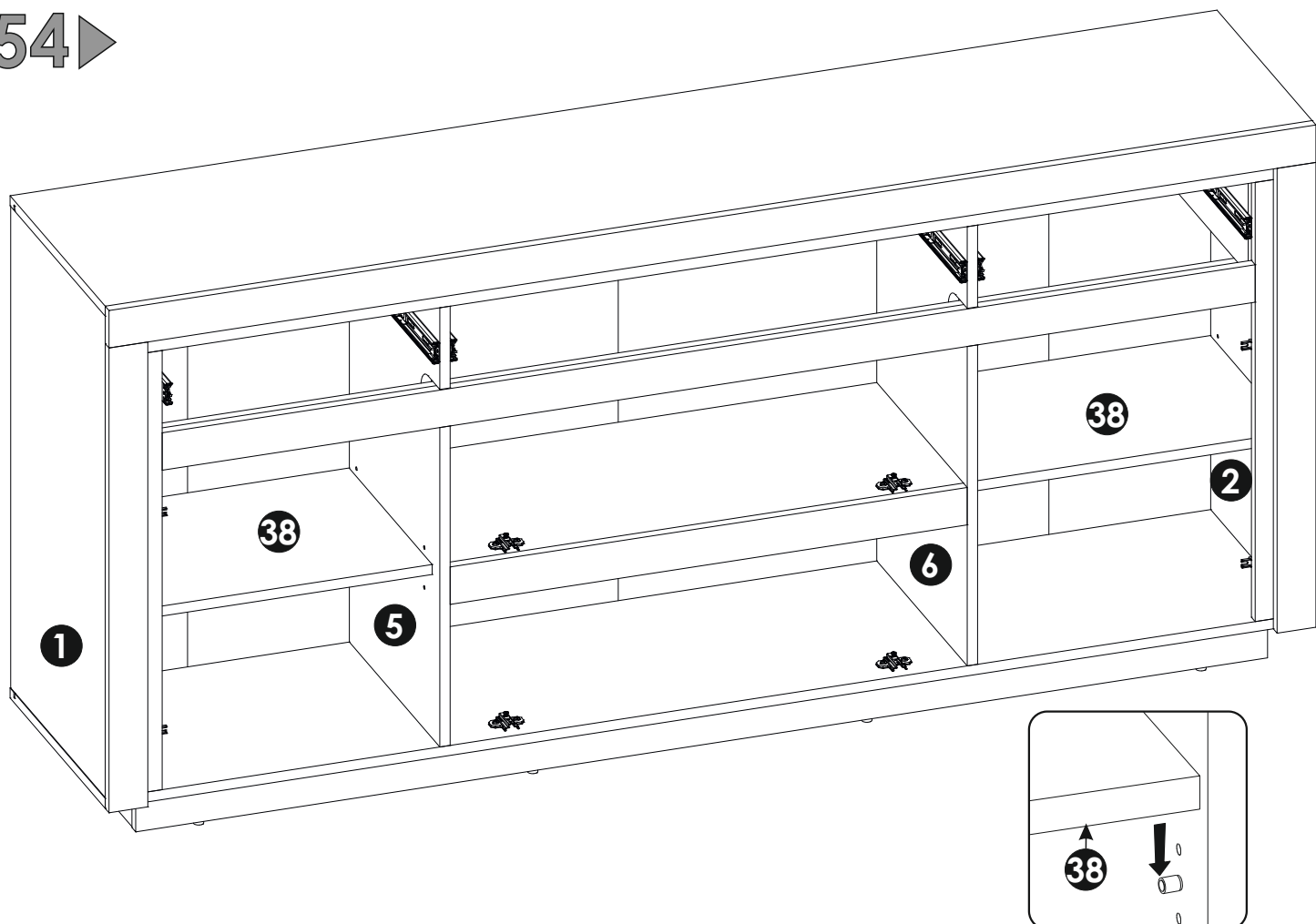
PW1



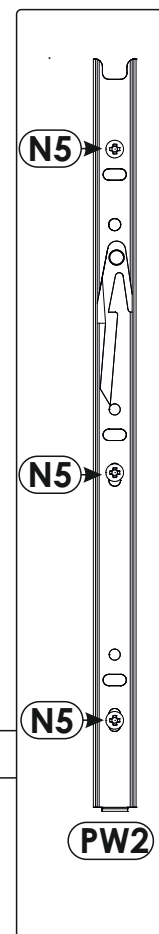
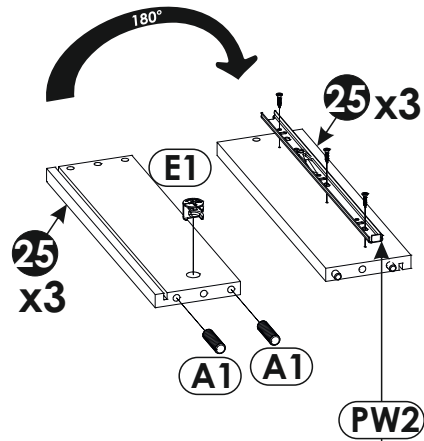
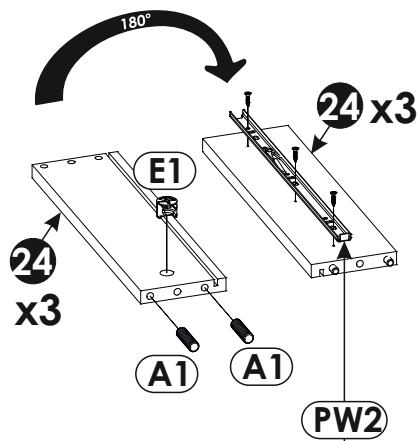
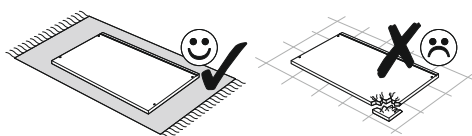
53 ▶



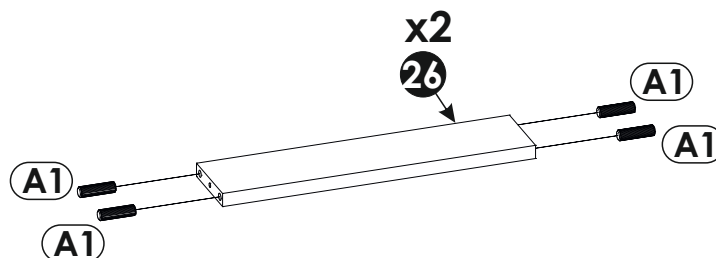
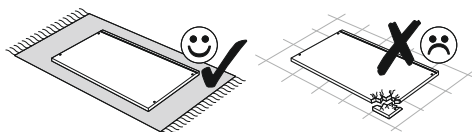
54 ▶

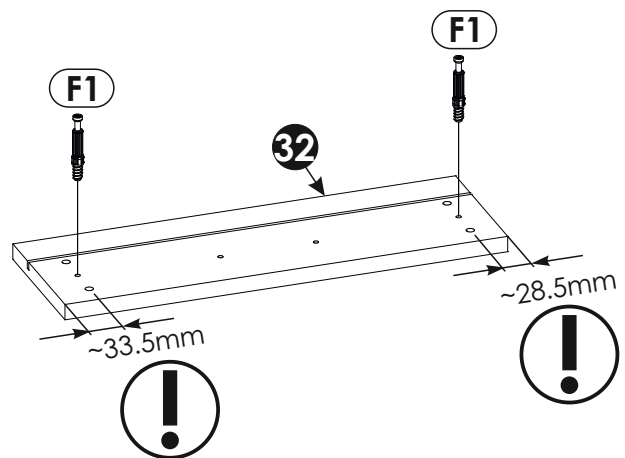
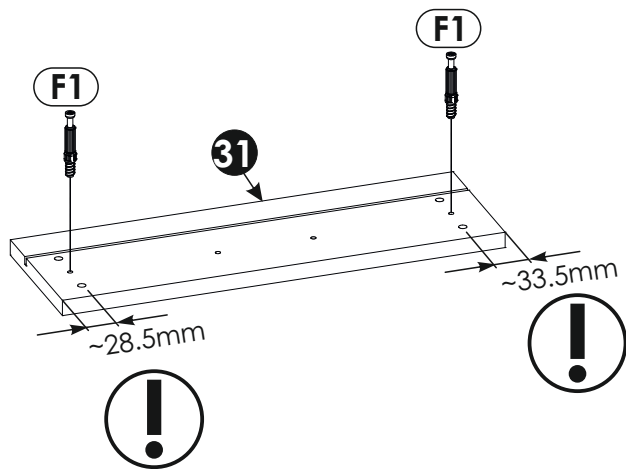
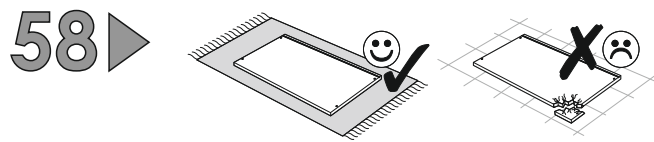
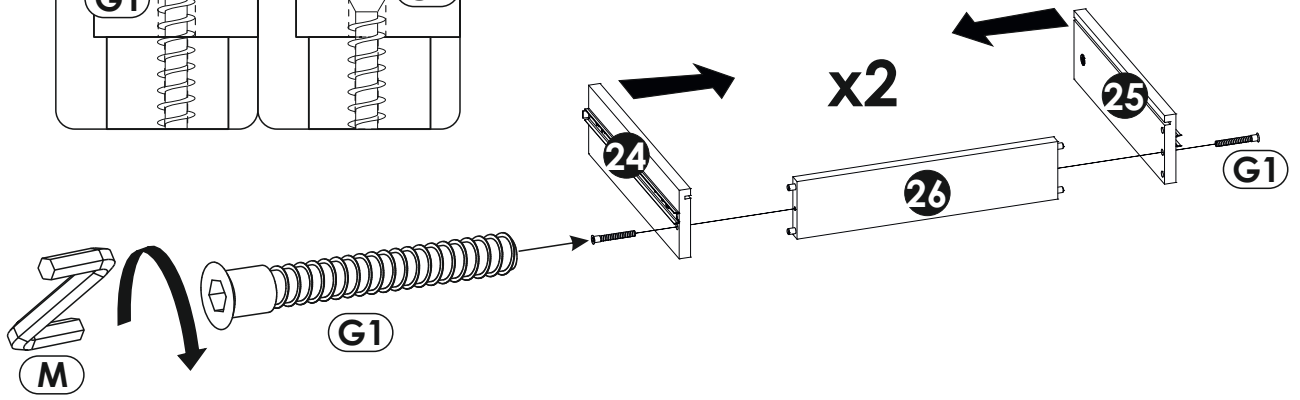
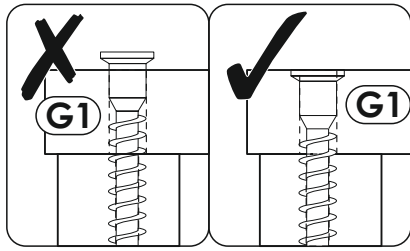
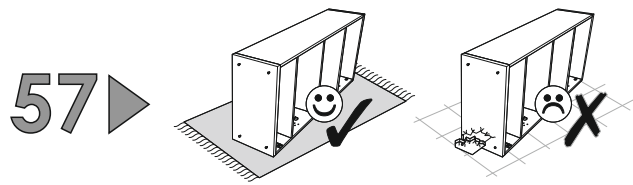


55 ▶

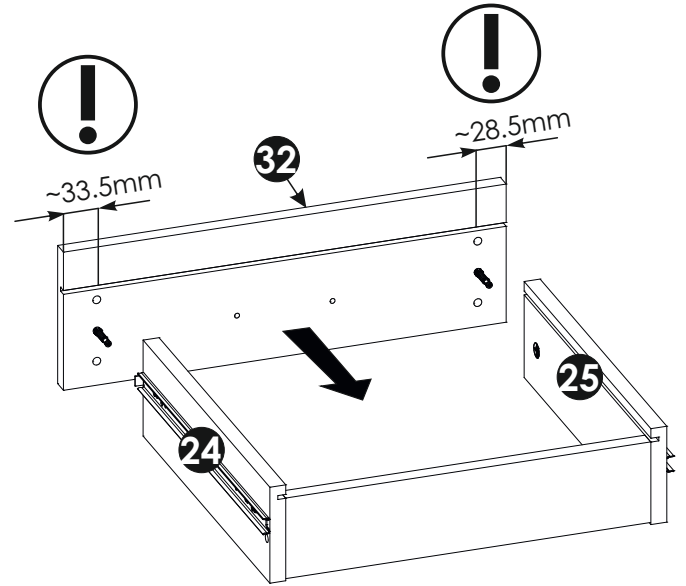
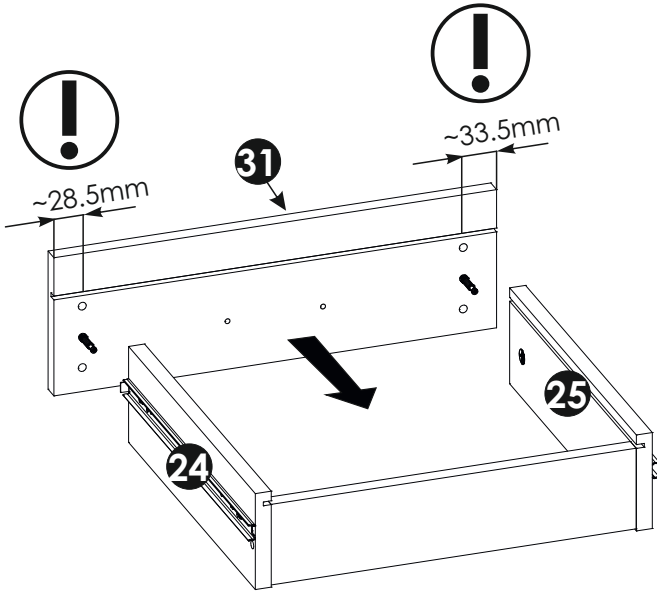
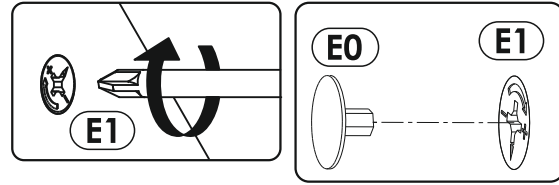
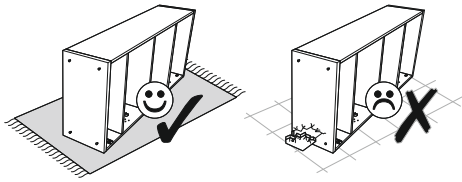


56 ▶

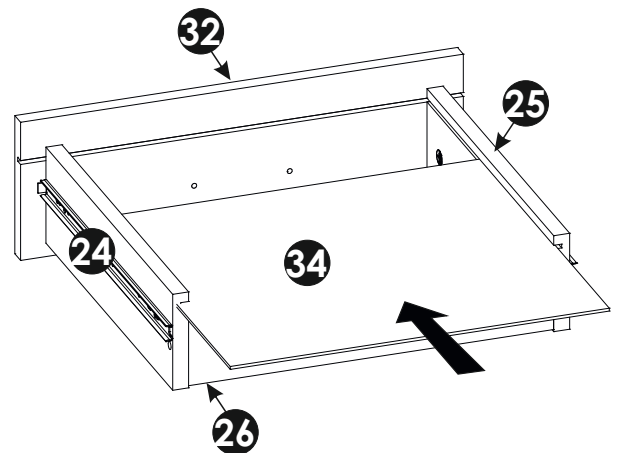
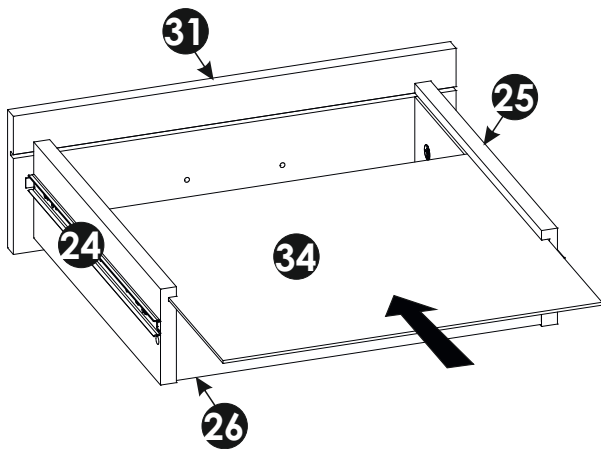
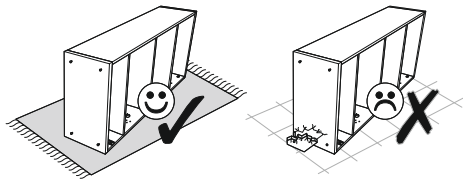




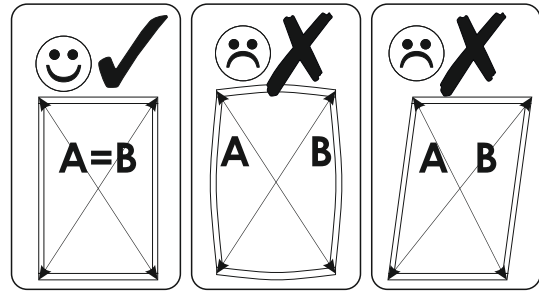
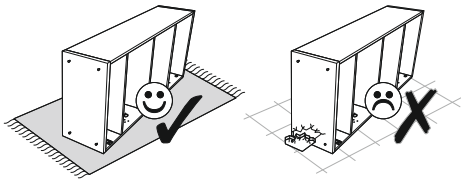
59 ▶



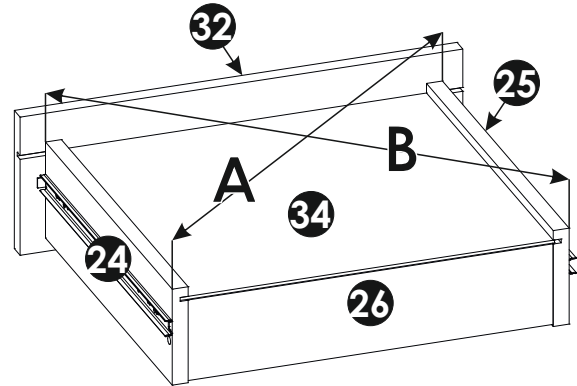
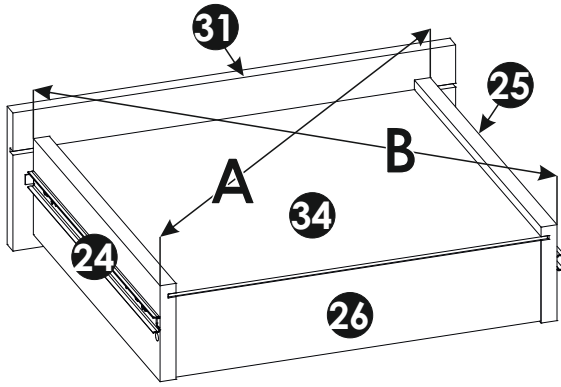
60 ▶



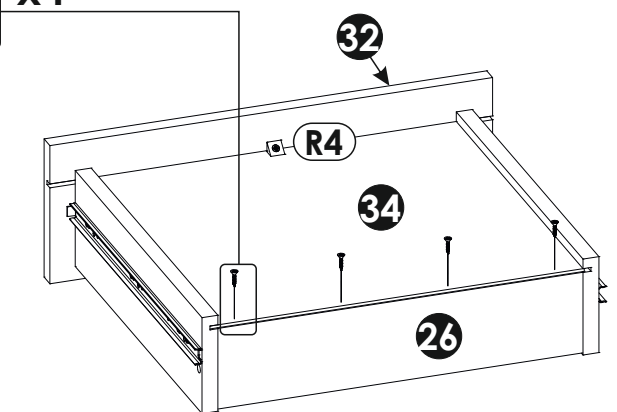
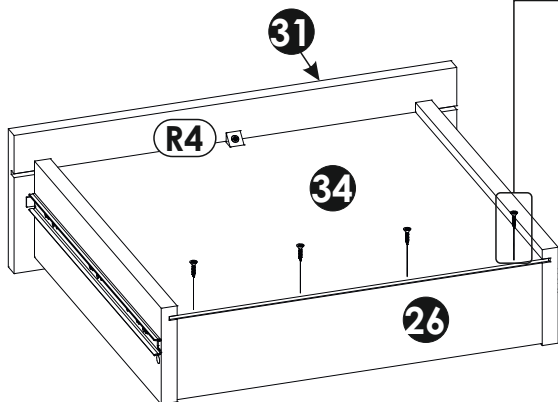
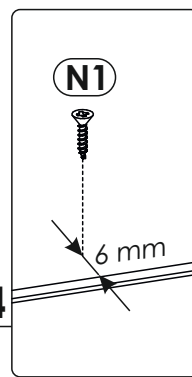
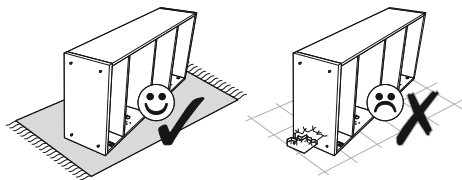
61 ▶



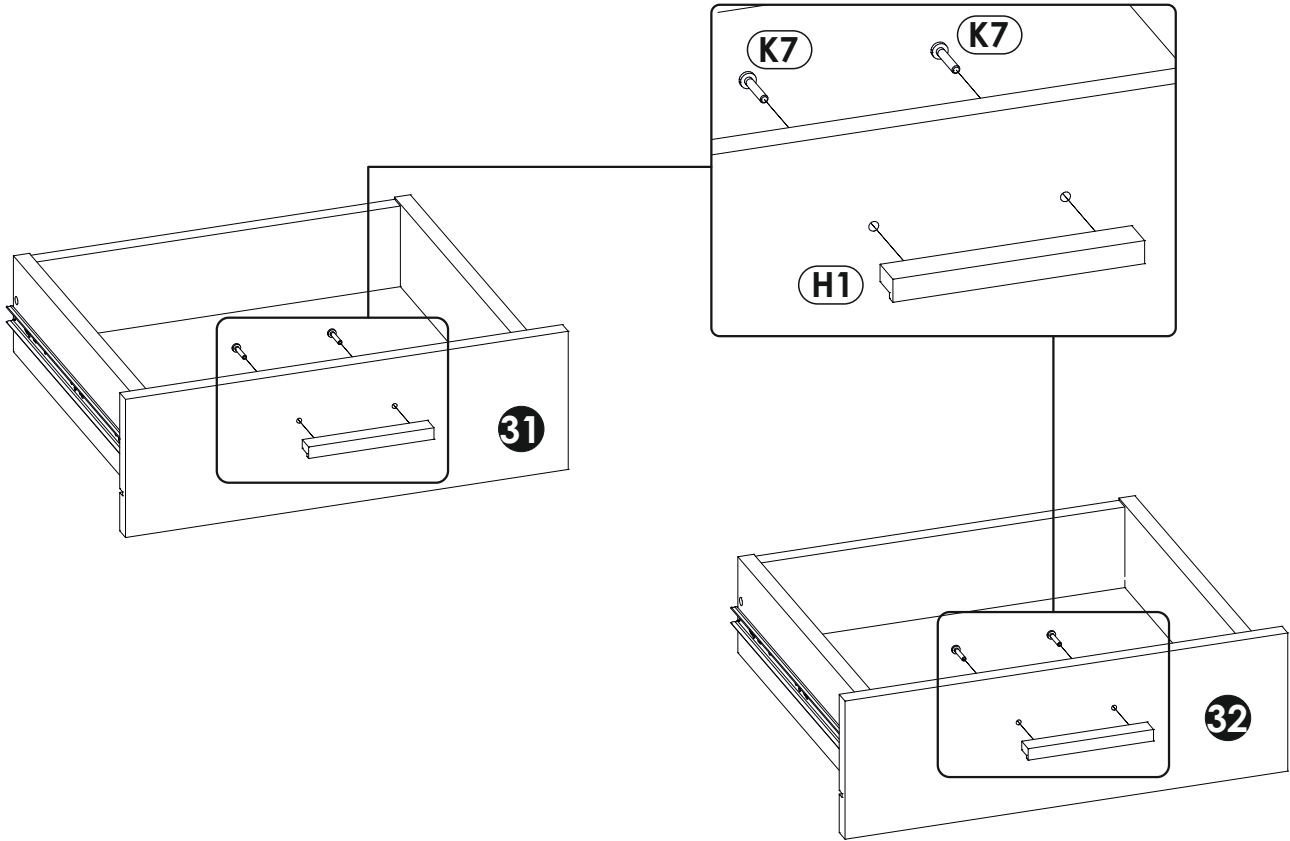
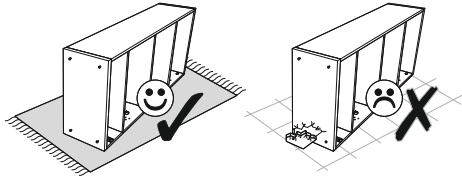
A=B



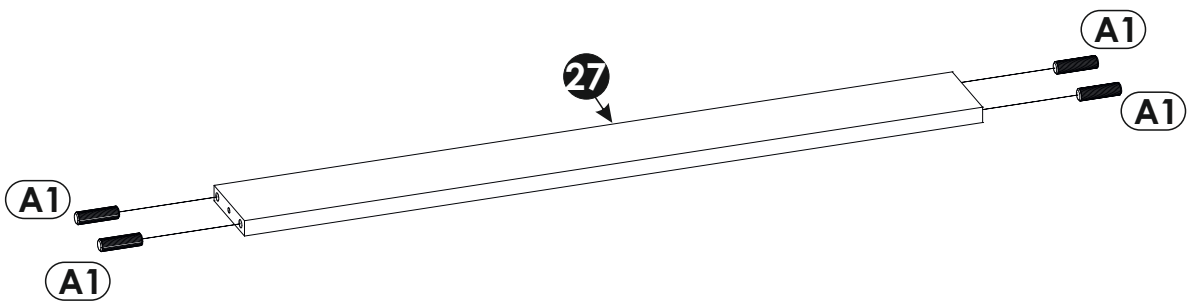
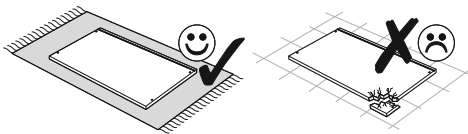
62 ▶

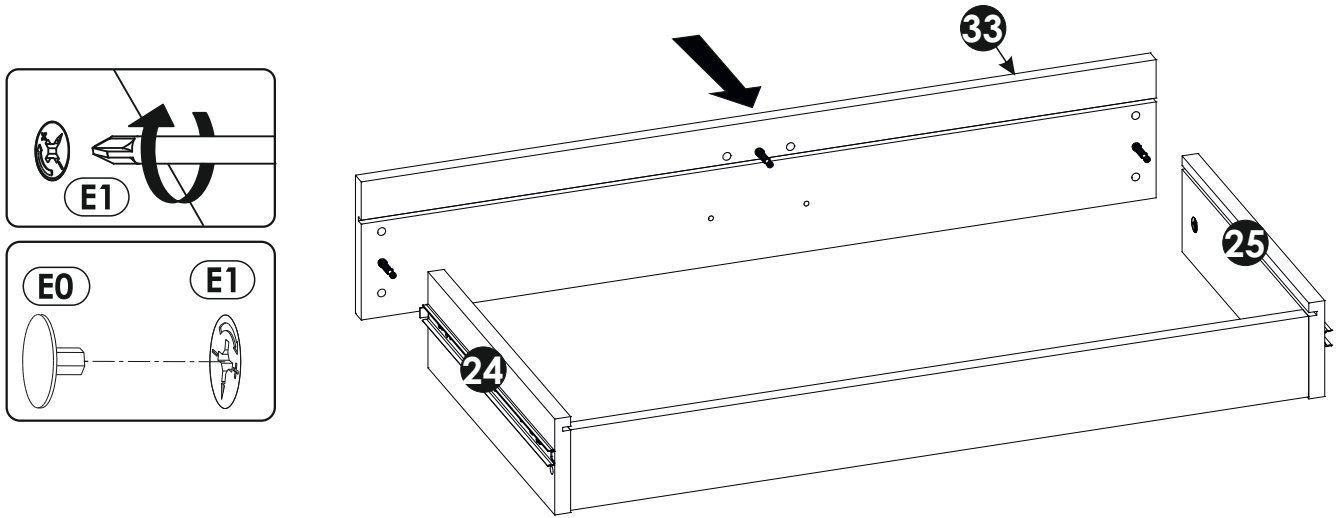
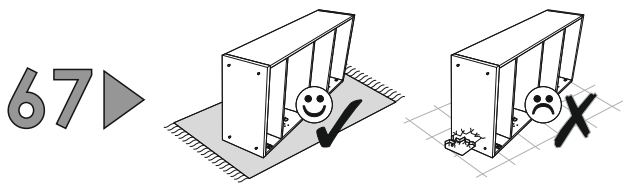
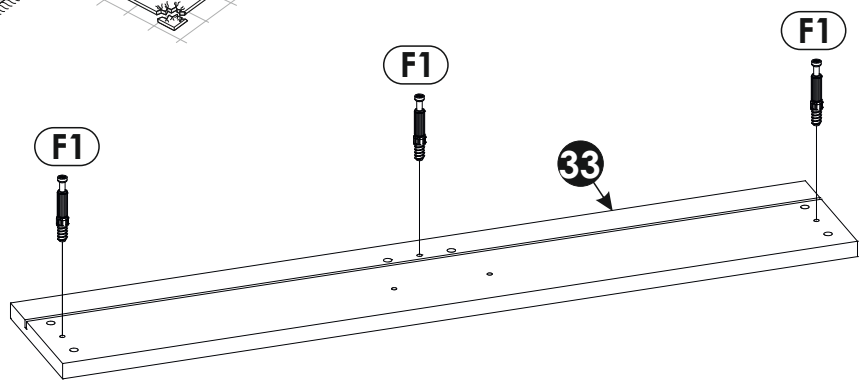
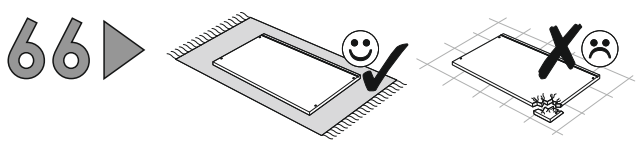
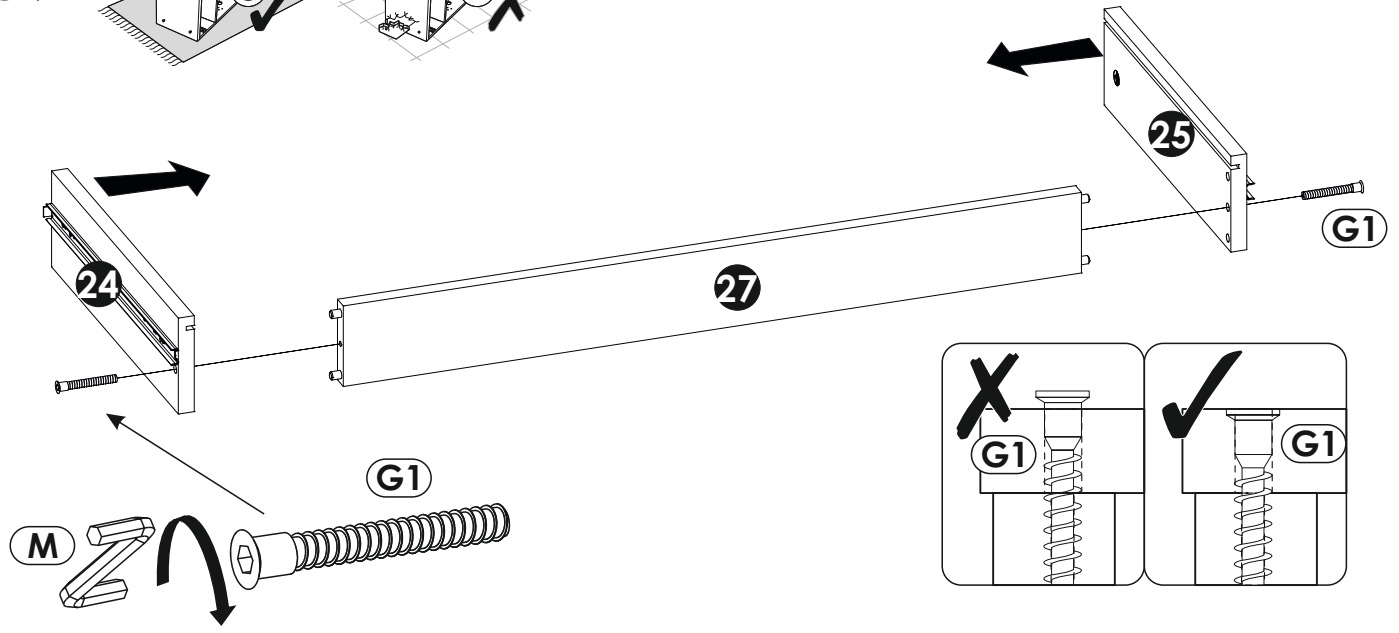
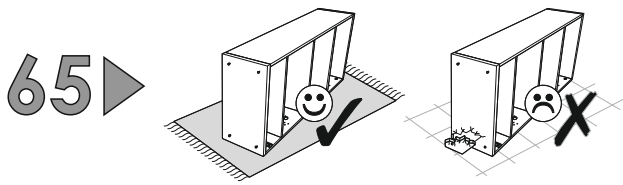


63 ▶

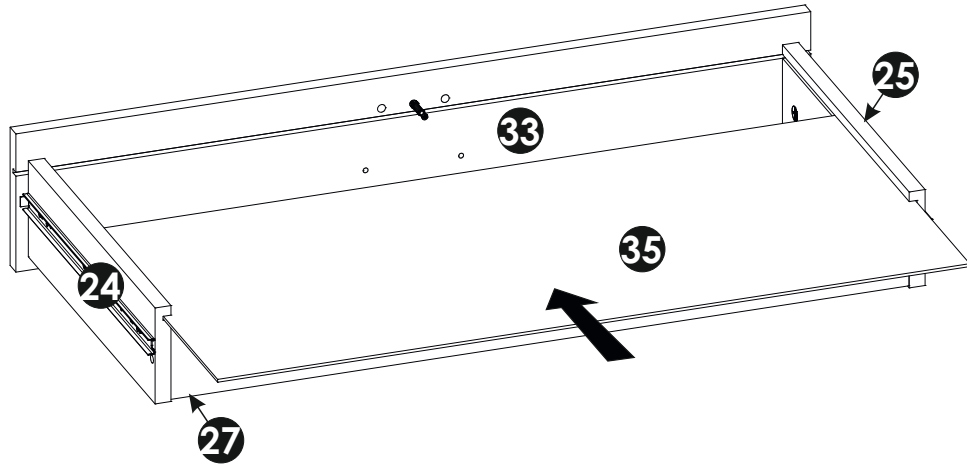
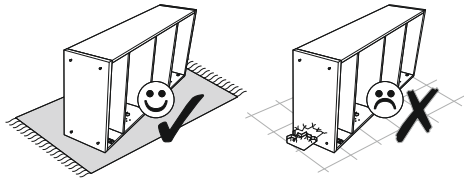


64 ▶

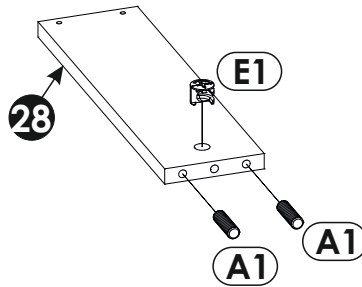
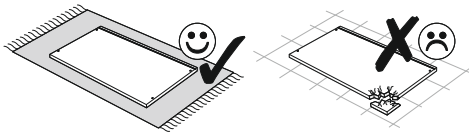




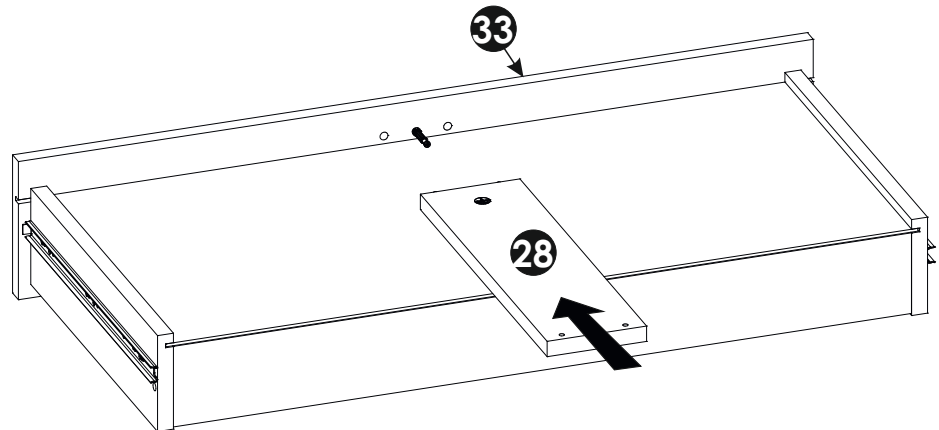
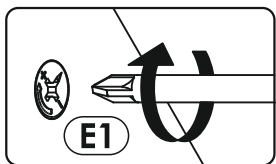
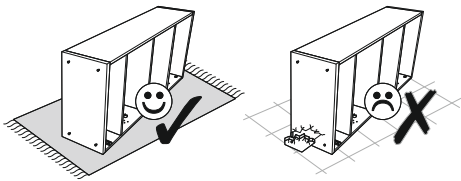
68 ▶



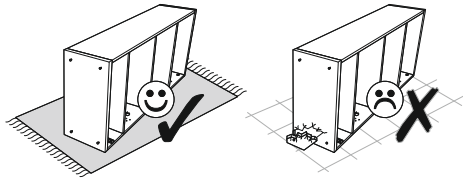
69 ▶



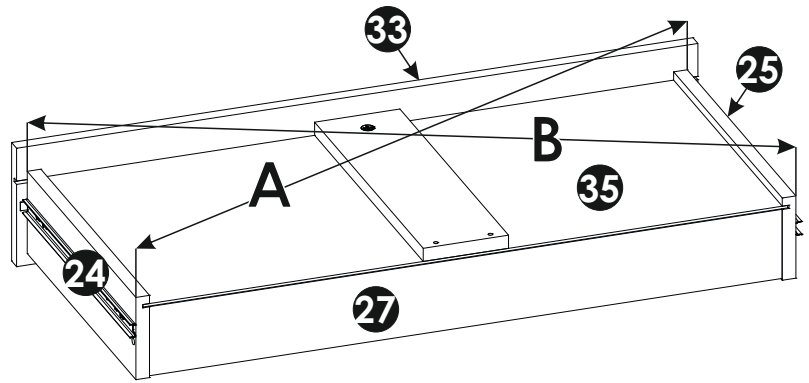
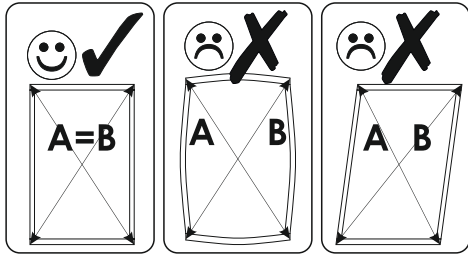
70 ▶



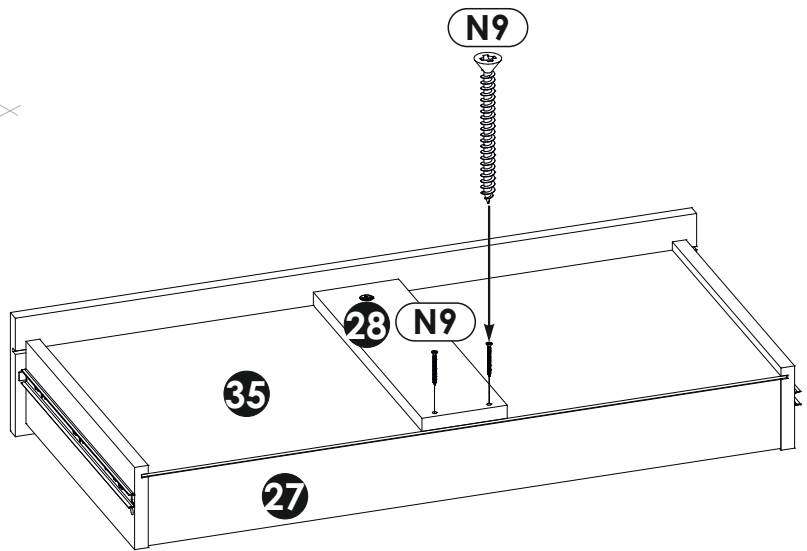
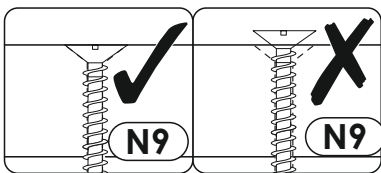
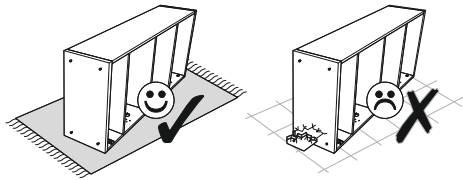
71 ▶



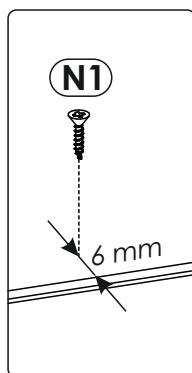
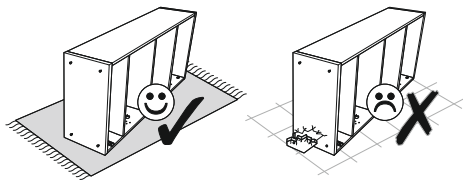
A=B



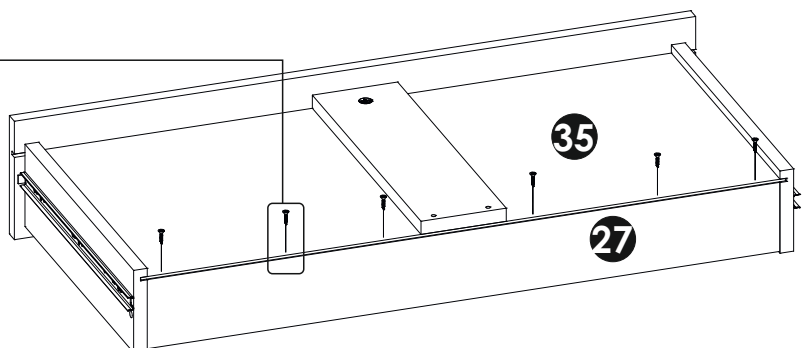
72 ▶



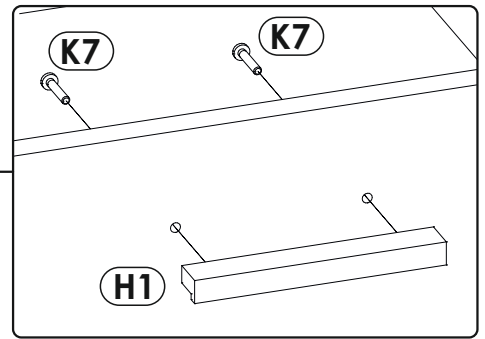
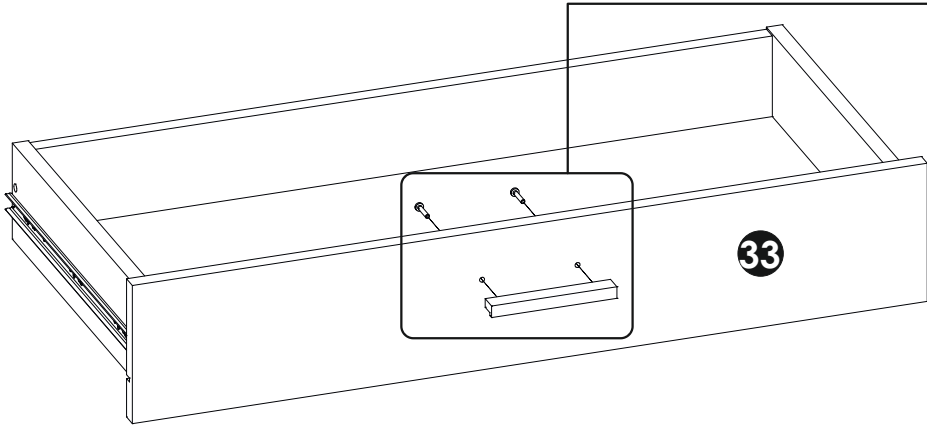
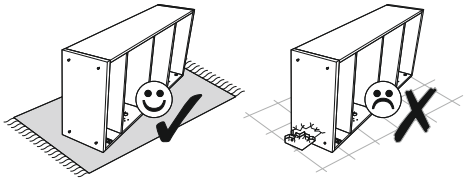
73 ▶



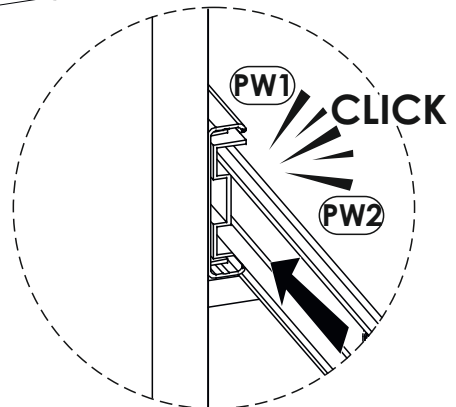
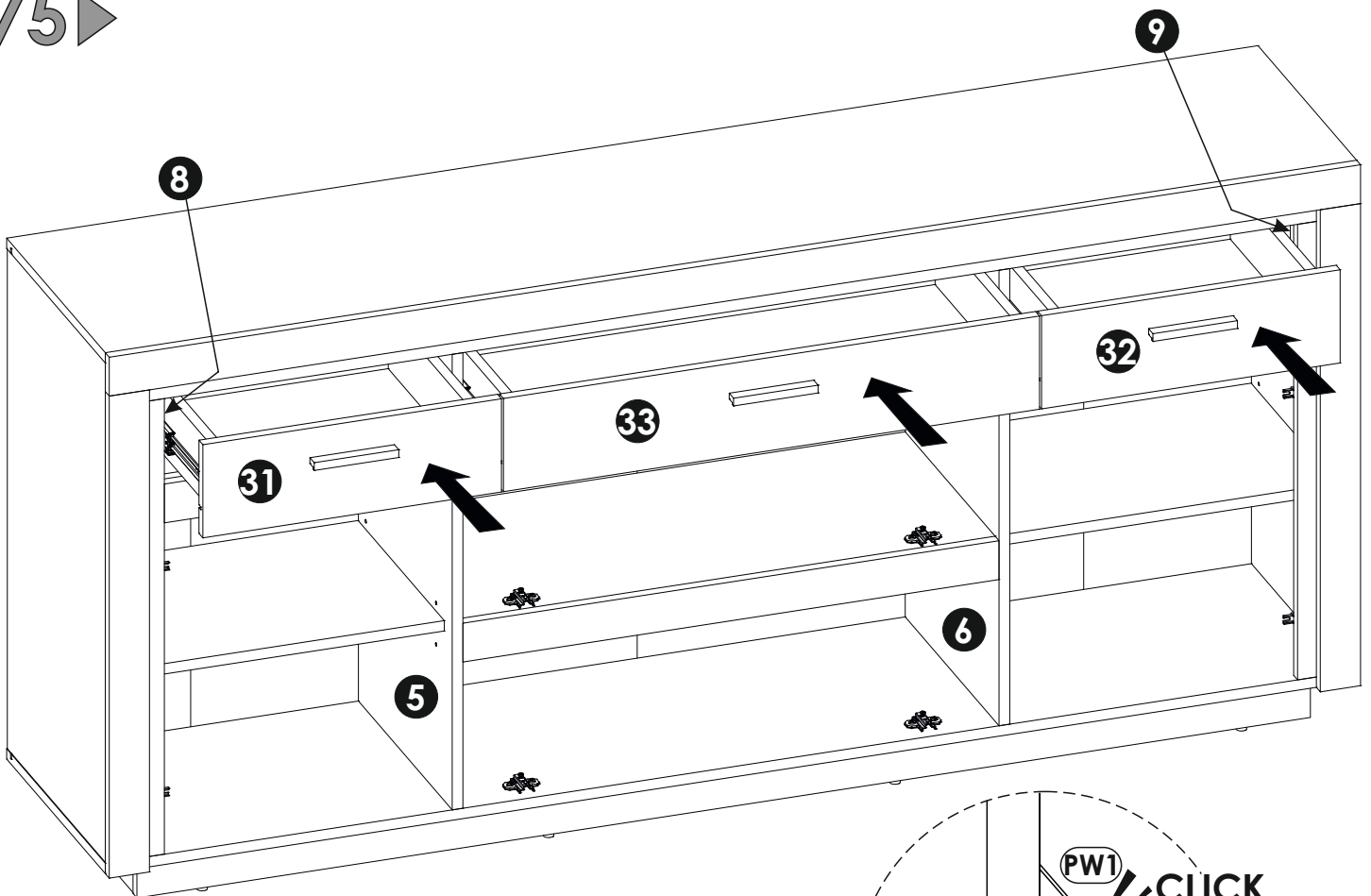
x6



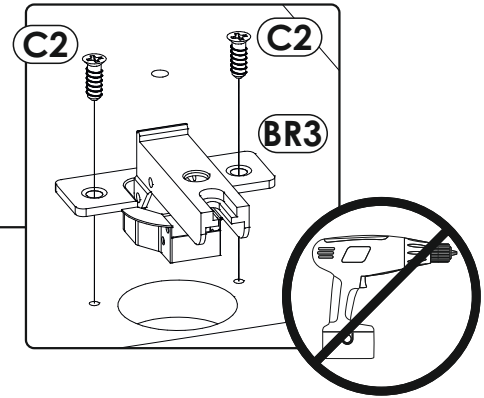
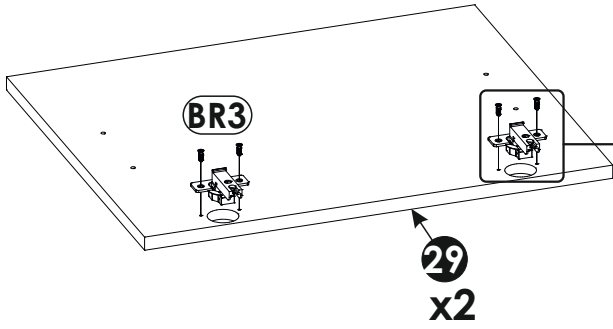
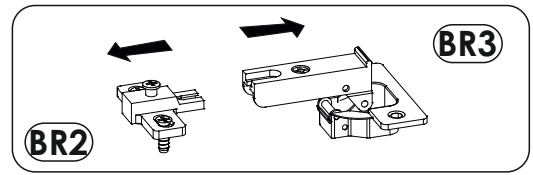
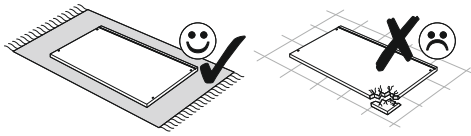
74▶



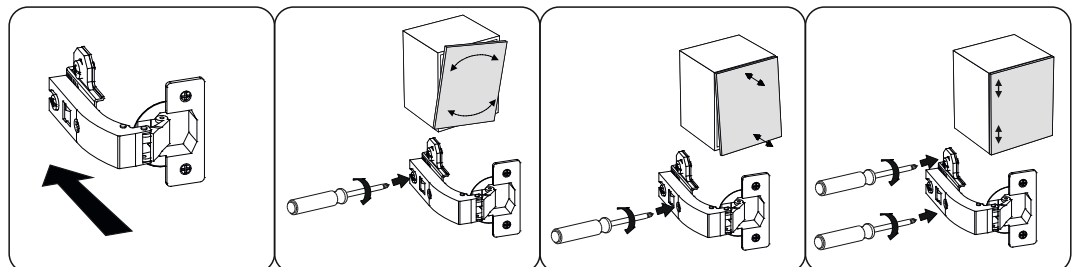
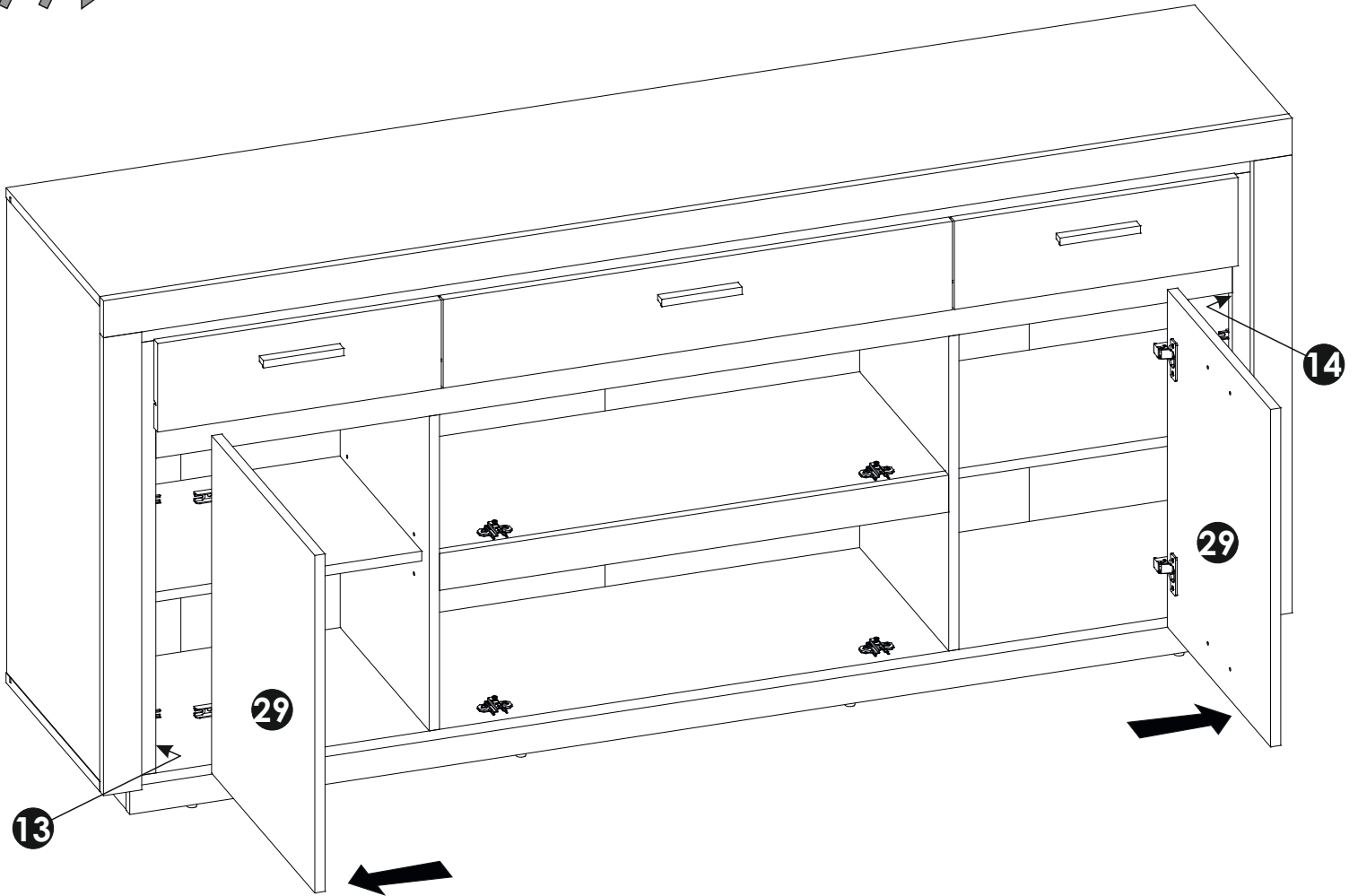
75▶



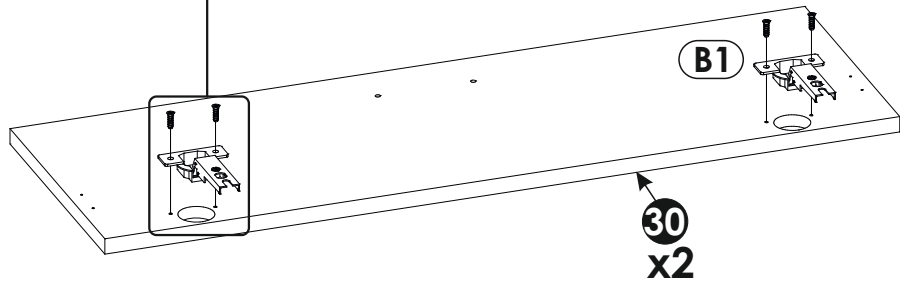
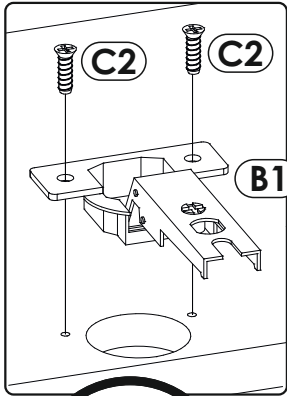
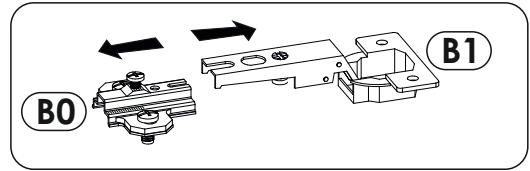
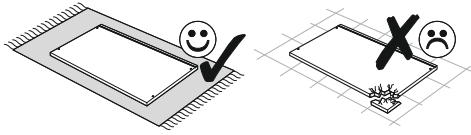
76 ▶



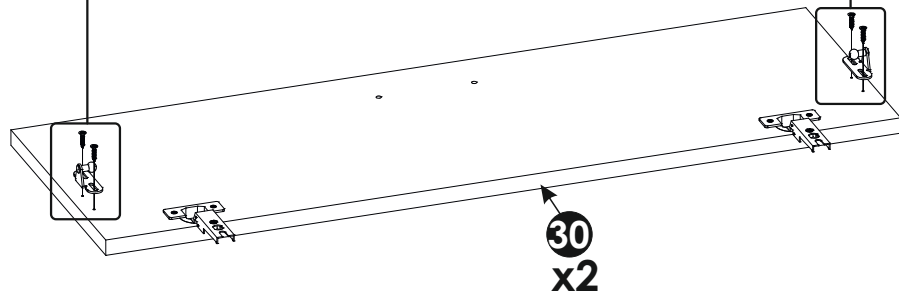
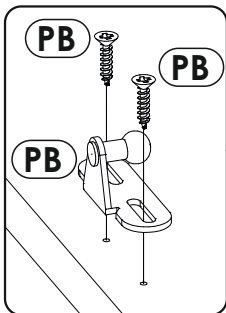
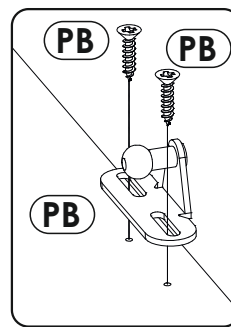
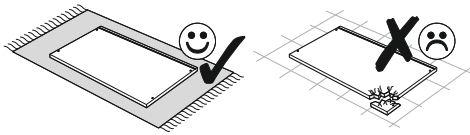
77 ▶

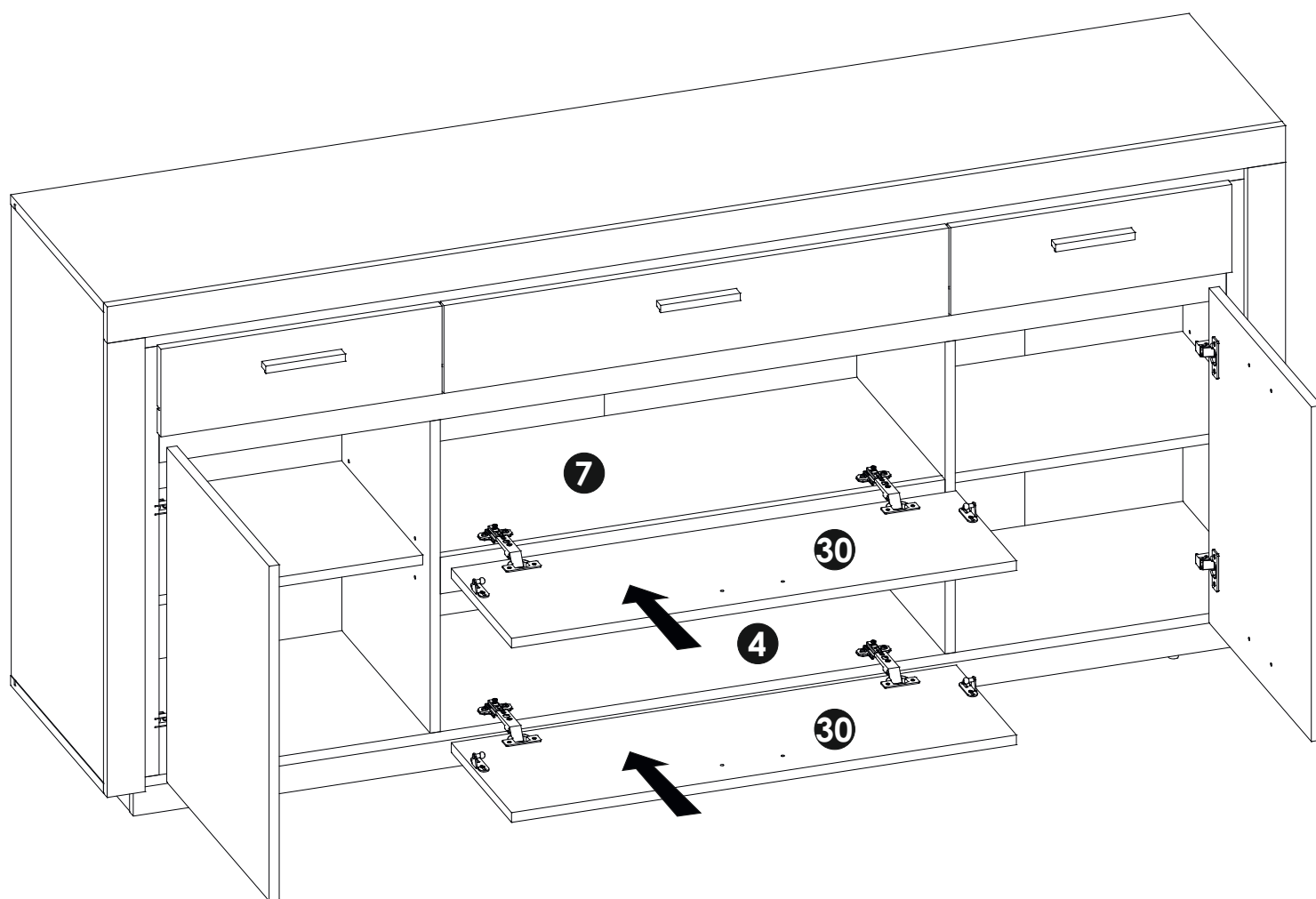
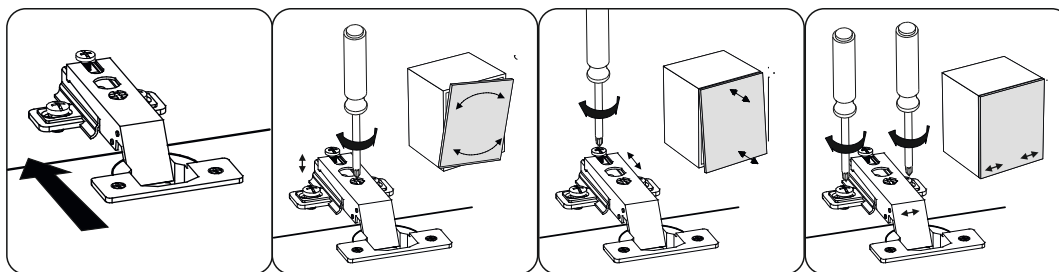


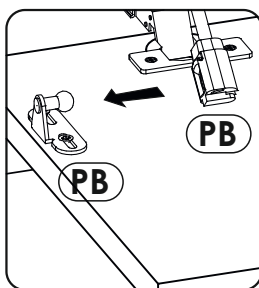
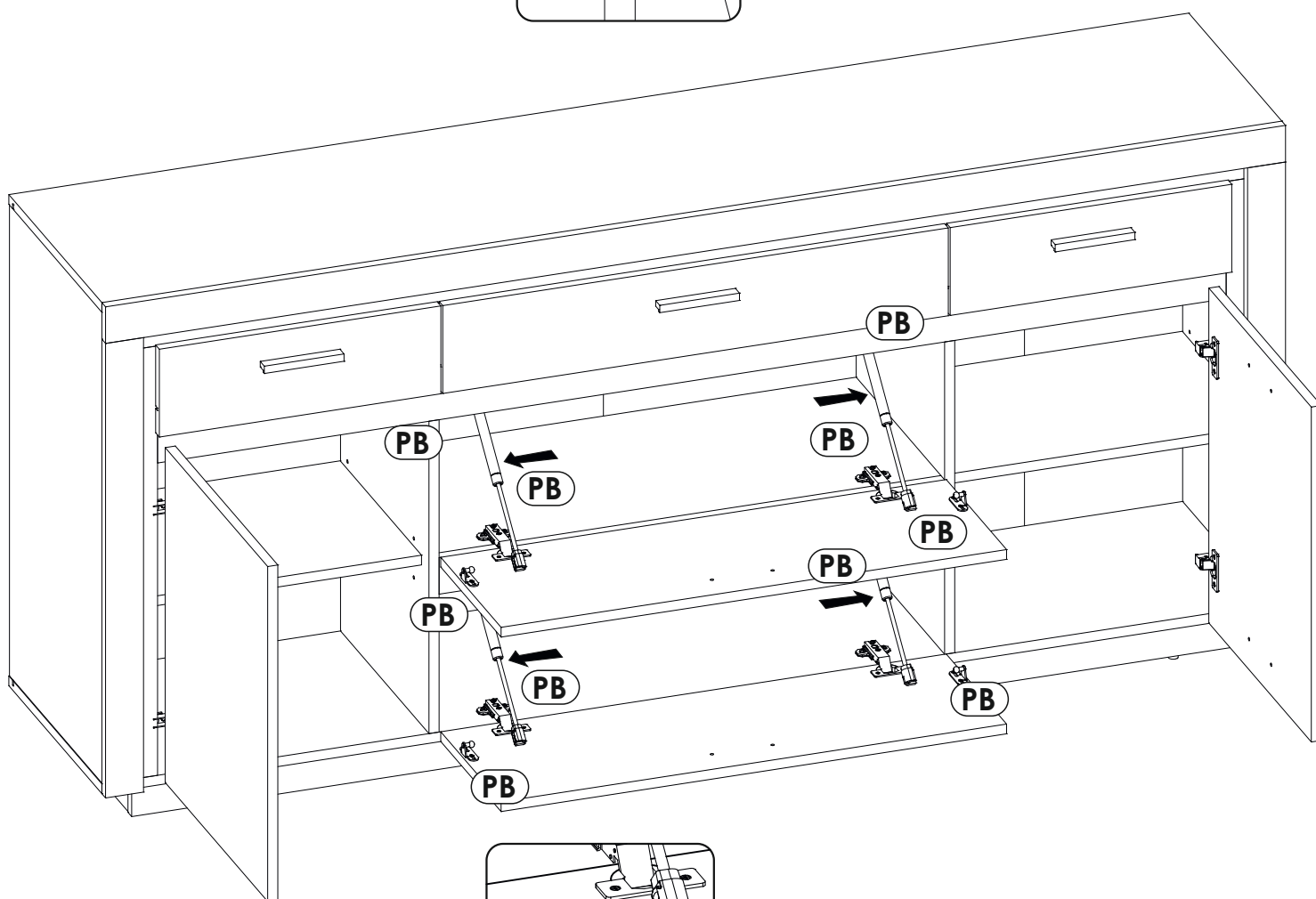
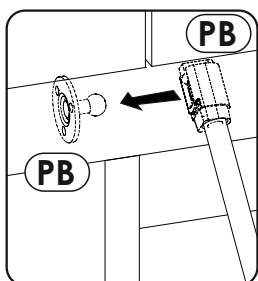
78▶

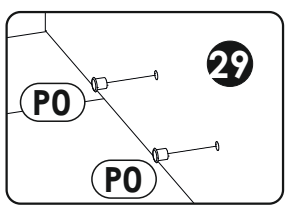
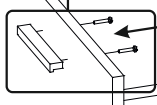
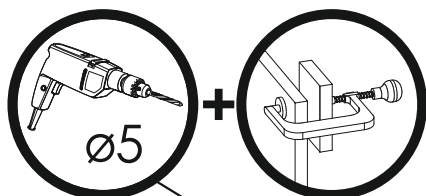
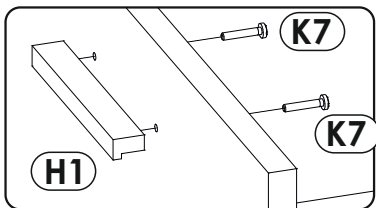
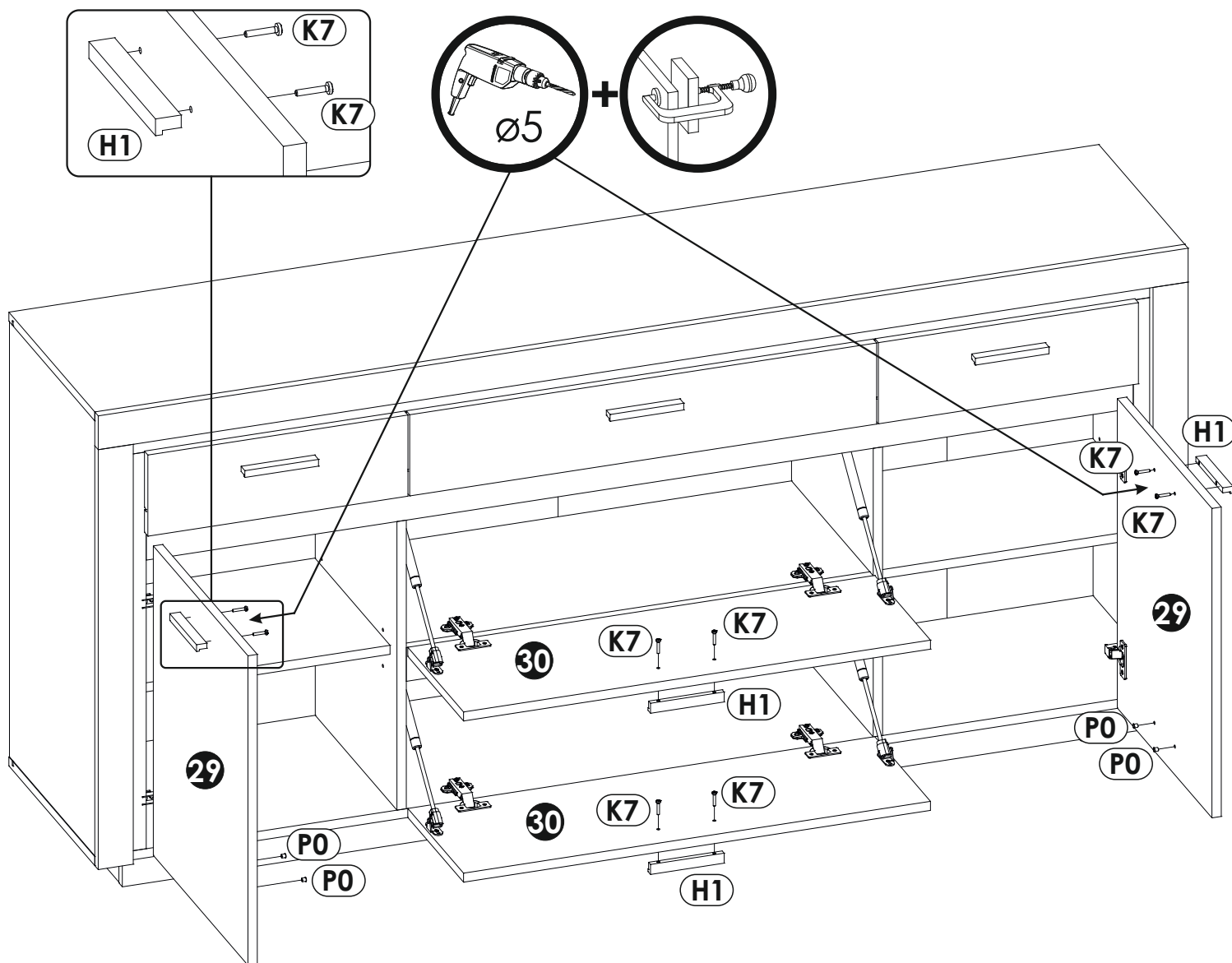


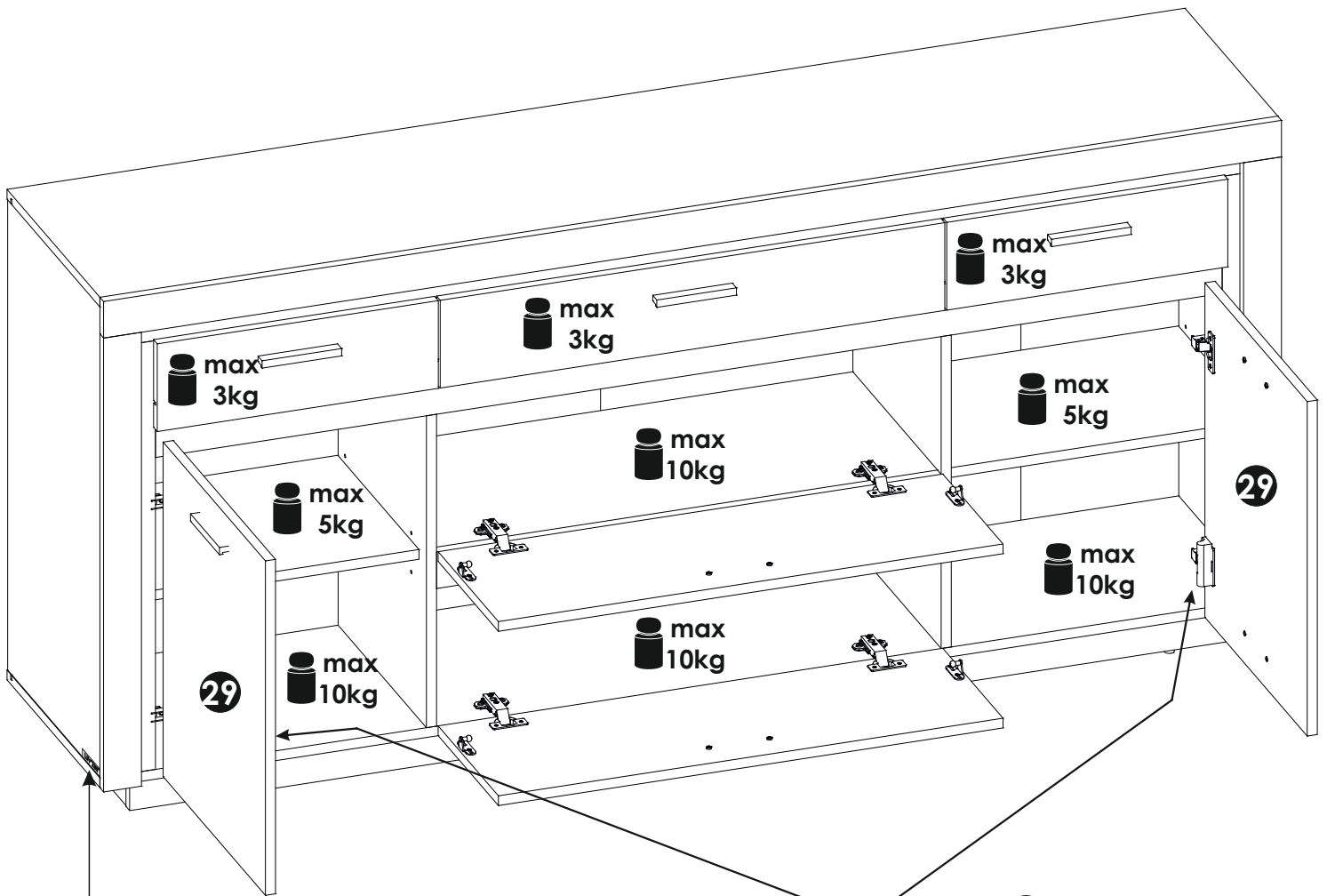
79▶



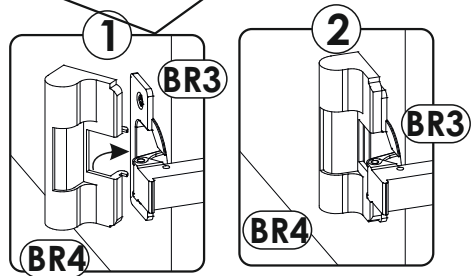
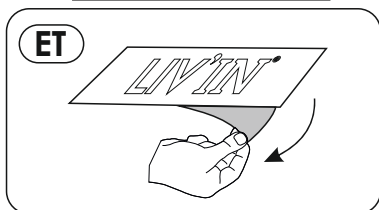




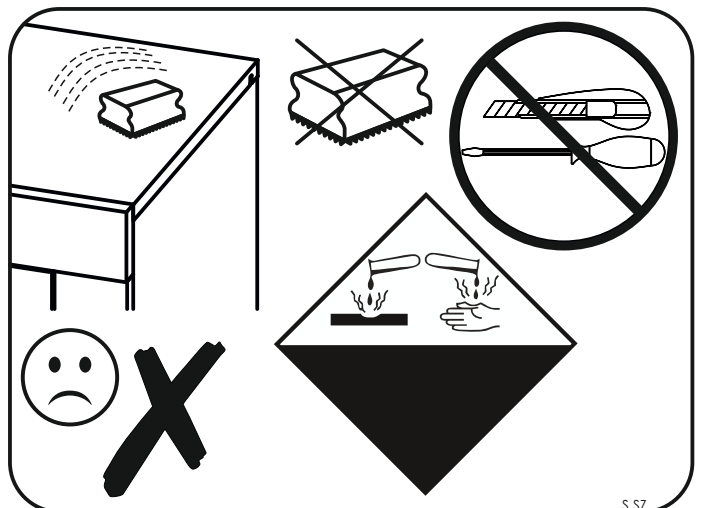
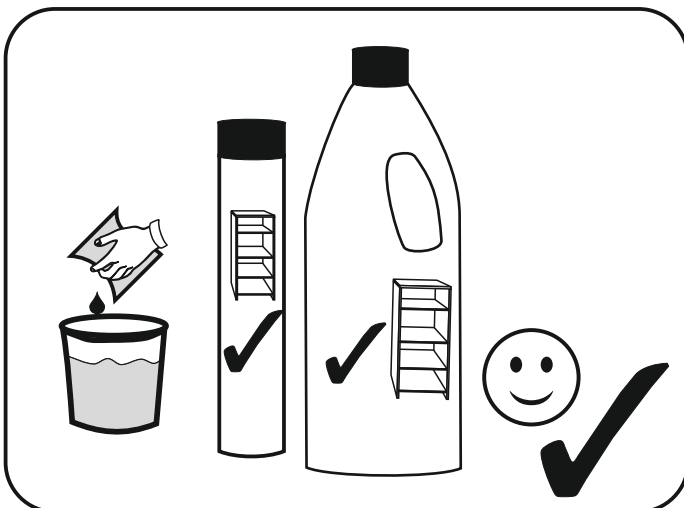
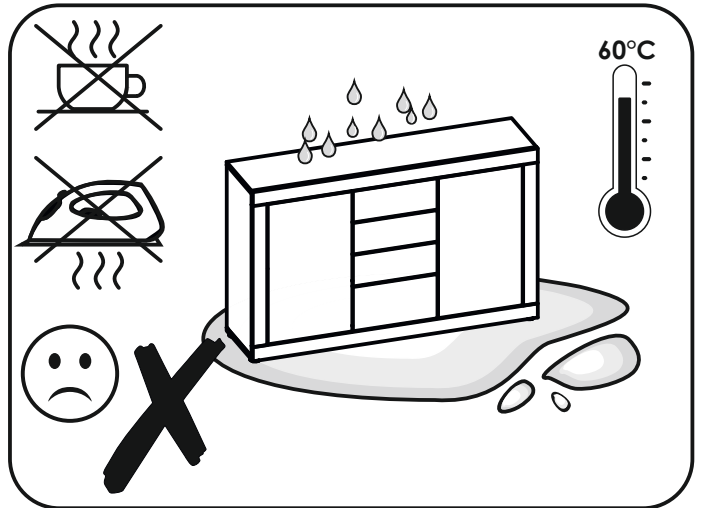
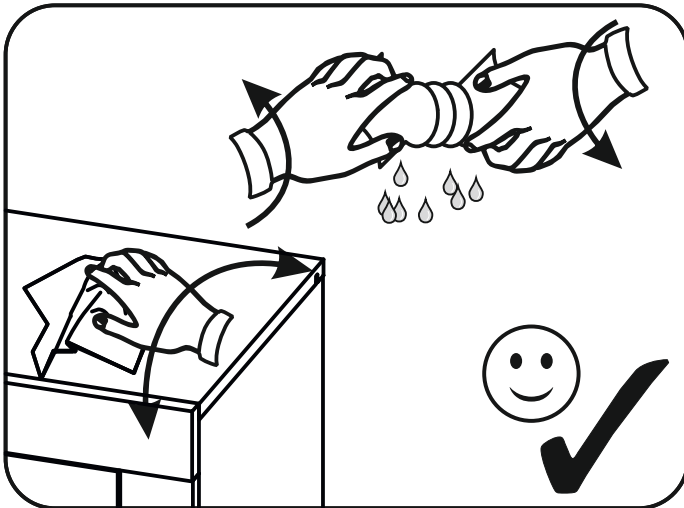
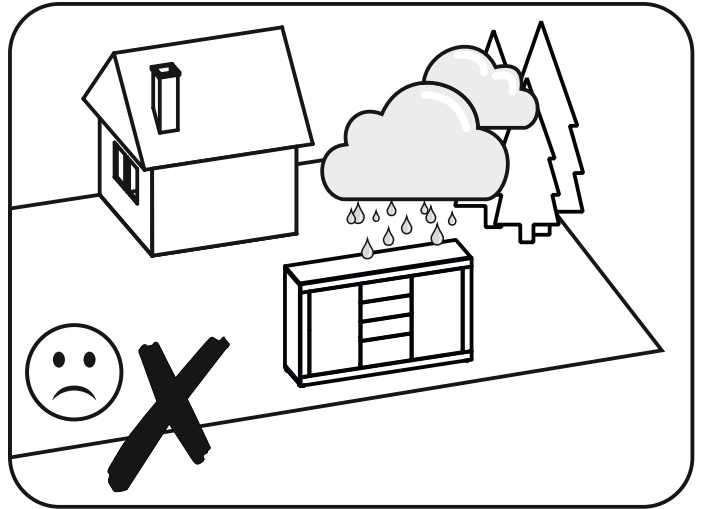
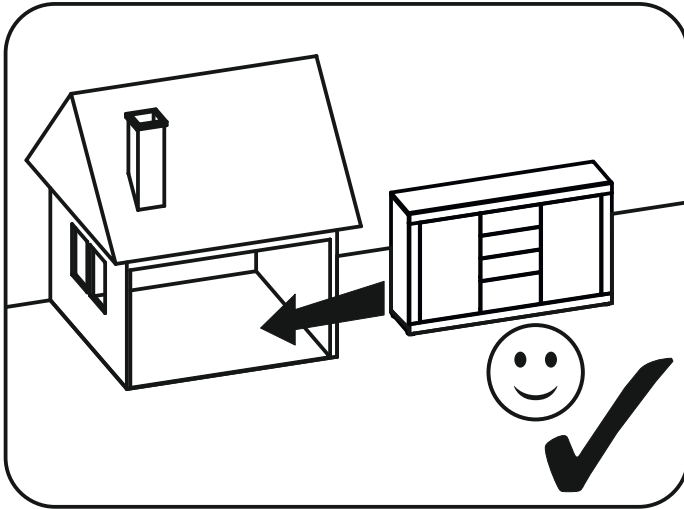




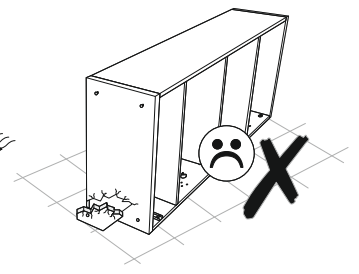
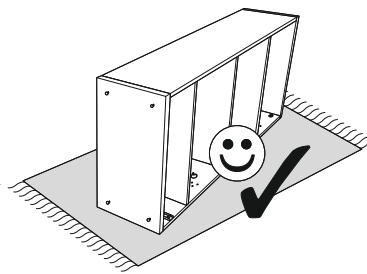
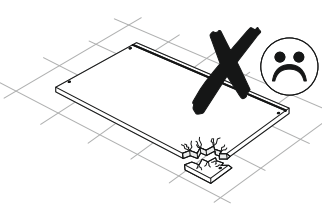
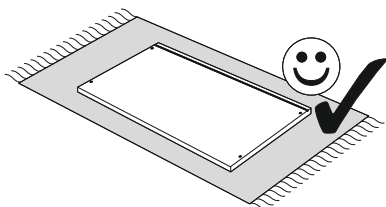
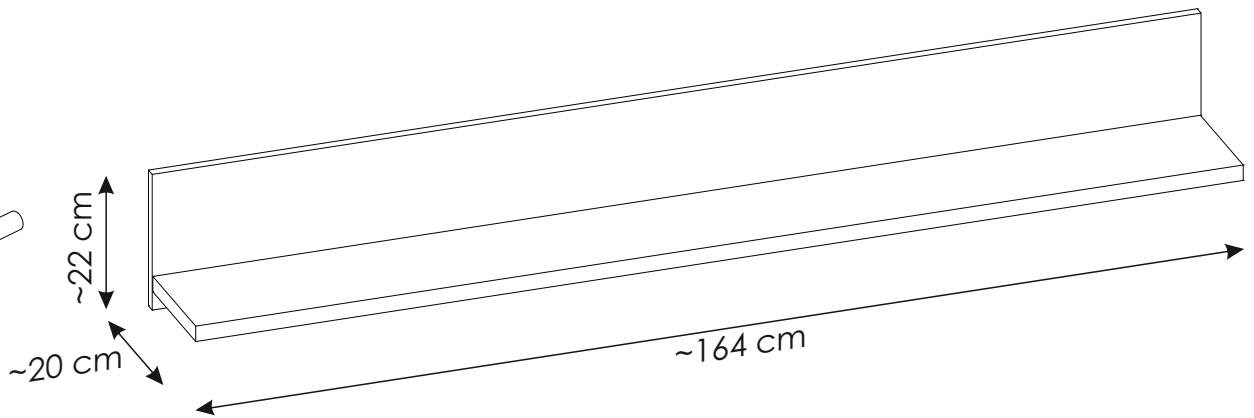
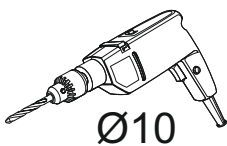
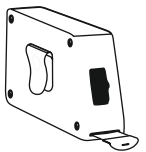
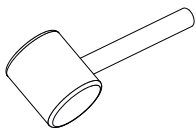
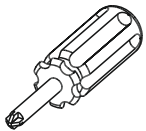
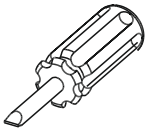
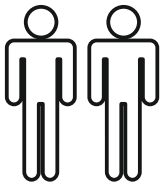
LIV'IN®



„Hergestellt für LIV'IN durch
MEBLE WÓJCIK Sp. z o.o.
ul. Mazurska 45, 82-300 Elbląg, Polen“



LIV'IN TORTONA 155 TRTP01



ملاحظة!

يجب تثبيت الأثاث بإحكام إلى الحائط أو الجدار لتجنب خطر إنقلابه. تحتوي العلبة على مسامير التثبيت التي تناسب الجدران الخرسانية أو الطوب. إذا كان جدارك مصنوعاً من مادة مختلفة أو لم تكن متأكداً من مادة بناء أسأل المتخصص عن كيفية التثبيت.

PL.

UWAGA! Mebel należy trwale zamocować do ściany, aby uniknąć ryzyka związanego z przewróceniem się mebla. W paczce znajdują się elementy mocujące odpowiednie wyłącznie do ścian betonowych lub z pełnej cegły. Jeśli Twoja ściana wykonana jest z innego materiału lub nie masz pewności co do budowy tej ściany, skonsultuj się w kwestii montażu ze specjalistą.

D.

ACHTUNG! Um alle mit dem Umkippen des Möbels verbundenen Risiken auszuschließen, muss das Möbel fest an der Wand verankert werden. Die im Paket enthaltenen Beschläge für die Wandbefestigung sind ausschließlich für Wände aus Beton oder Vollziegeln geeignet. Sollten die heimischen Wände aus anderem Baumaterial bestehen oder sollte es Zweifel in Hinsicht auf dieses Baumaterial geben, bitte eine Fachkraft zu Rate ziehen.

FR.

ATTENTION! Ce meuble doit être fixé en permanence au mur pour éviter les risques de chute. L'ensemble comprend des moyens de fixation adaptés uniquement aux murs de béton ou de brique. Si votre mur est fait d'un matériau différent ou si vous êtes incertain quant à la construction du mur, consultez un spécialiste.

I.

ATTENZIONE! Il mobile deve essere permanentemente fissato alla parete per evitare i rischi derivanti da un ribaltamento del mobile. La confezione contiene solo elementi di fissaggio adatti per pareti in calcestruzzo o in latrezio pieno. Se la vostra parete è realizzata in materiale diverso o avete dubbi sulla costruzione della parete, consultare uno specialista per un montaggio corretto.

RU.

ПРИМЕЧАНИЕ! Эту мебель необходимо всегда прикреплять к стене, чтобы избежать рисков, связанных с переворотом мебели. В пакете находятся крепежные элементы, которые подходят исключительно к бетонным стенам или из целого кирпича. Если стена изготовлена из другого материала или Вы не уверены относительно строения стены, проконсультируйтесь относительно монтажа со специалистом.

EN.

WARNING! To prevent this furniture from tripping over, fix it to the wall permanently. The package includes fastening elements only suitable for concrete or full-brick walls. If your wall is made of a different material or you are unsure as to the construction of the wall, please consult a specialist regarding installation.

SK.

POZOR! Nábytok musí byť trvalo pripevnený k stene tak, aby sa zamedzilo riziku prevrátenia. V balíku sa nachádzajú upevňovacie komponenty výlučne pre betónové steny alebo steny z plnej tehly. Ak je Vaša stena z iného materiálu alebo ak si nie ste istí, z čoho je stena vyhotovená, vyžiadajte si odbornú pomoc.

CZ.

POZOR! Nábytek je nutné pevně připevnit ke zdi, abychom se vyhnuli riziku spojenému s jeho převrnutím. V balíčku se nacházejí připevňující prvky vhodné výhradně do betonových zdí nebo zdí z plných cihel. Pokud jsou Vaše zdi zhotoveny z jiného materiálu nebo si nejste jejich konstrukci jisti, konzultujte otázku montáže se specialistou.

RO.

ATENȚIE! Mobila trebuie ancorată permanent în perete pentru a evita riscul de răsturnare a mobilei. Pachetul conține elementele de fixare potrivite numai pentru pereții din beton sau din cărămidă solidă. Dacă peretele Dvs. este realizat dintr-un alt material sau nu sunteți sigur care este structura peretelui, consultați un specialist în privința montajului.

NL.

OPMERKING! De meubelen moeten permanent aan de muur worden bevestigd om te voorkomen dat de meubelen kantelen. Het pakket bevat bevestigingselementen die alleen geschikt zijn voor betonnen of massieve bakstenen muren. Als uw muur van een ander materiaal is gemaakt of als u niet zeker bent over de constructie van deze muur, raadpleeg dan een specialist voor de installatie.

TR.

DİKKAT! Devrilme riskini önlemek için mobilya duvara sabitlenmelidir. Pakette, sadece beton veya tam tuğla duvarlara uygun sabitleme elemanları bulunmaktadır. Eğer duvarınız başka bir malzemedен yapıldıysa veya duvar yapısından emin değilseniz, montaj konusunda bir uzmana danışınız.

E.

¡ATENCIÓN! El mueble debe ser fijado permanentemente a la pared para evitar el riesgo relacionado con el vuelco del mueble. En el paquete hay elementos de fijación adecuados solo para paredes de hormigón o de ladrillo entero. Si su pared está hecha de otro material o no está seguro sobre la construcción de esta pared, consulte el montaje con un especialista.

CN.

注意！本家具需要固定在牆上以免倒塌。本包所含有之固定部件仅适用于混凝土牆及整磚牆。欲使用在其他墙体或不确定墙体时，请向专家询问安装方式。

HR.

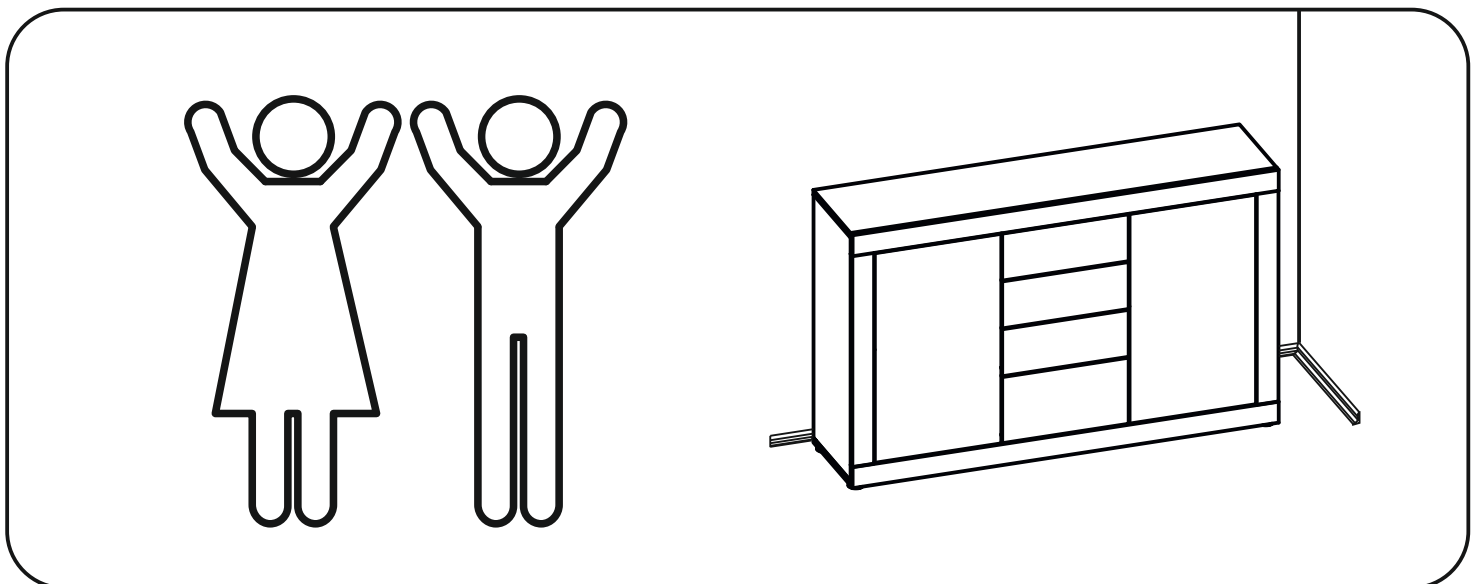
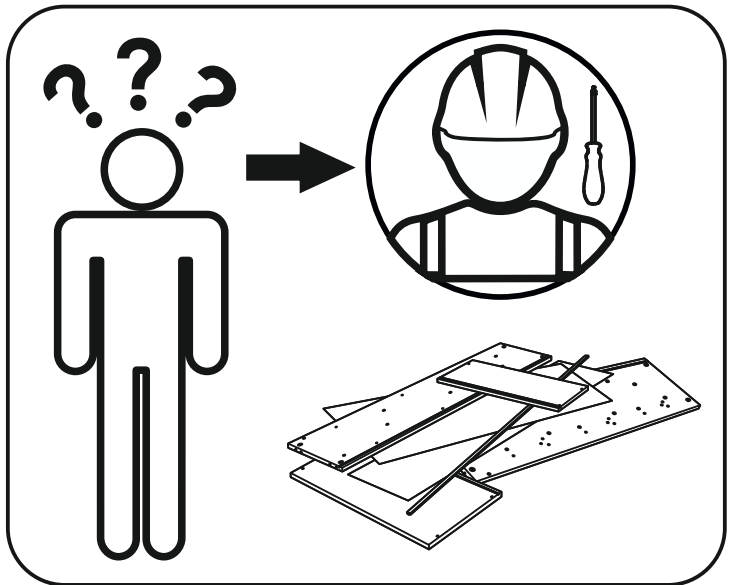
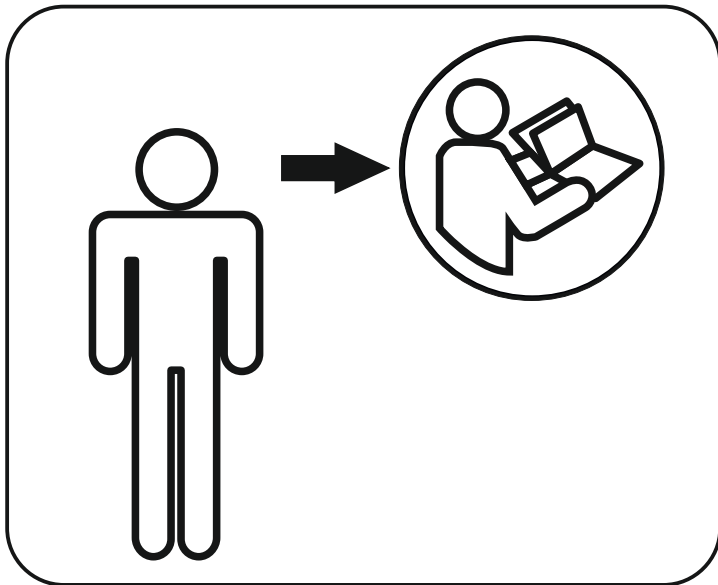
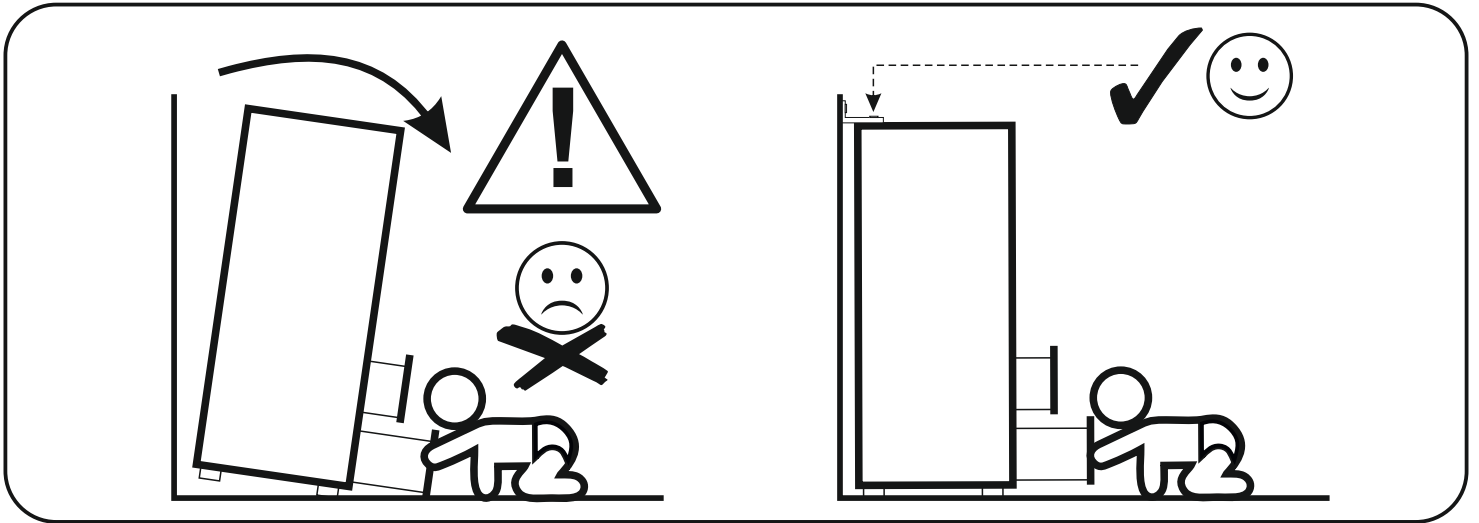
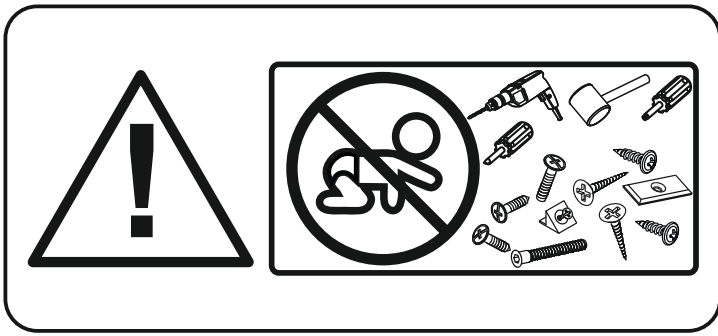
NAPOMENA! Namještaj mora biti trajno pričvršćen za zid, kako bi se izbjegao rizik od njegova prevrtanja. U paketu se nalaze elementi za pričvršćivanje prikladni isključivo za betonske zidove ili punu ciglu. Ako je Vaš zid izrađen od drugog materijala ili niste sigurni od čega je napravljen Vaš zid, konzultirajte se sa stručnjakom u vezi sa montažom.

SLO.

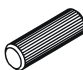


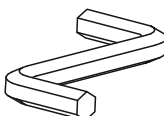


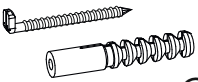
POZOR! Pohištvo trajno pritrđite na steno, da preprečite tveganje, da se prevrne. V paketu so pritrđilni elementi, ki so ustrezni izključno za betonske stene in za stene iz polne opeke. Če je vaša stena izdelana iz drugih materialov ali niste gotovi glede konstrukcije stene, se o montaži posvetujte s strokovnjakom.

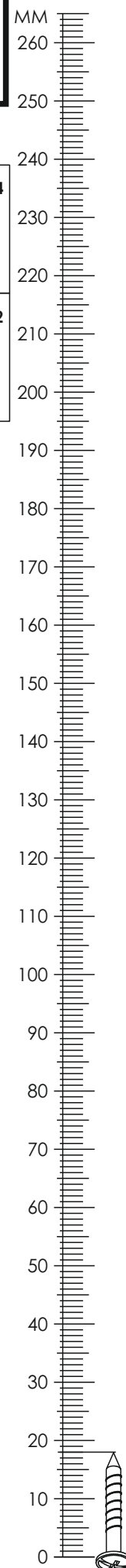
HU.

FIGYELEM! Rögzítse a bútorokat a falhoz, hogy elkerülje a bútor felborulásának kockázatát. A készletben kizárólag beton- vagy téglafalhoz használható kötőelemek találhatók. Ha a fal más anyagból készült, vagy ha nem tudja, milyen falak találhatók otthonában, forduljon szakemberhez.

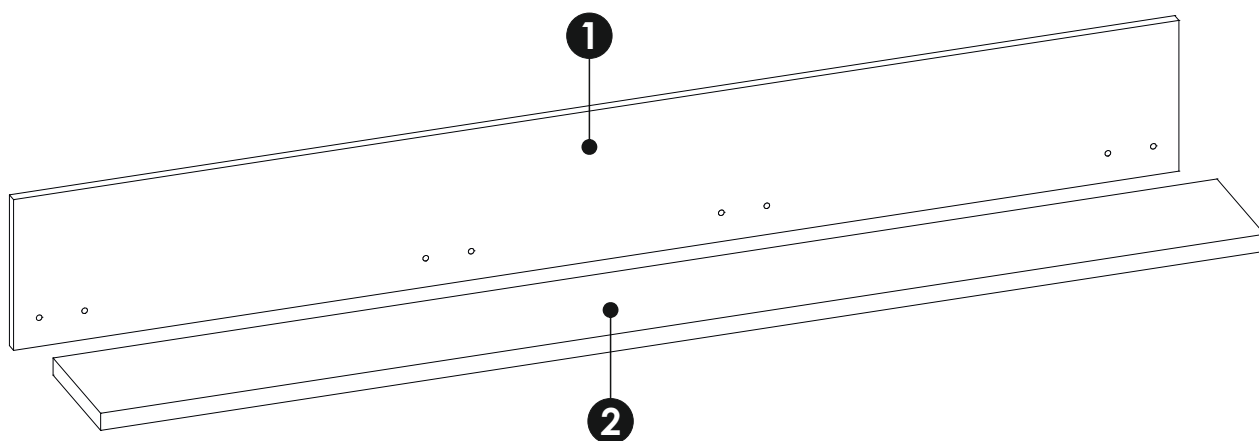
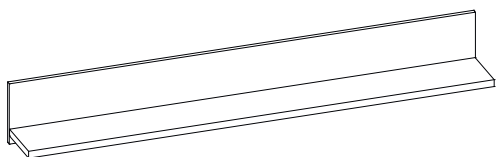


LIV'IN TORTONA 155 TRTP01

A1 8 x 35 mm x4 	C2 5 x 13 mm x4 	G2 7 x 60 mm x4 
M x1 	P1 x2 	R7 x2 
Y2 x2  Ø10		

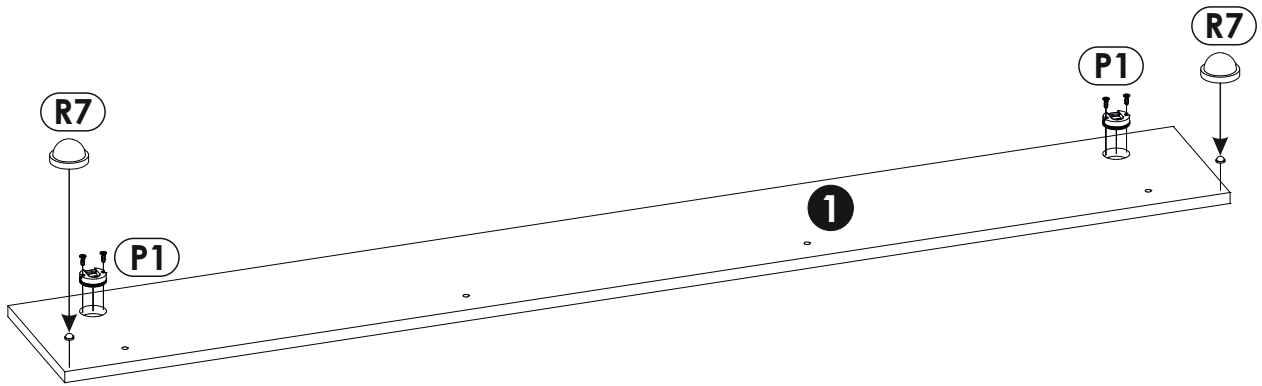
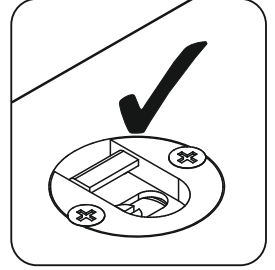
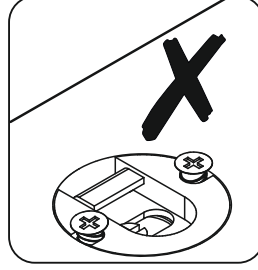
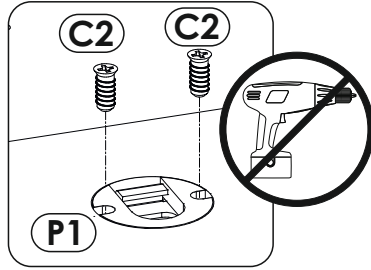
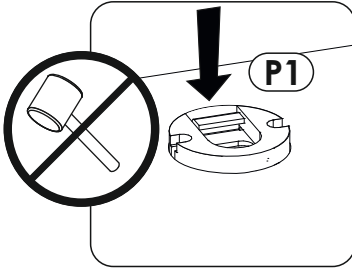
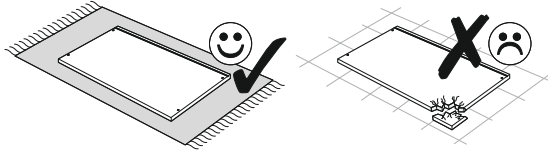


LIV'IN TORTONA 155 TRTP01

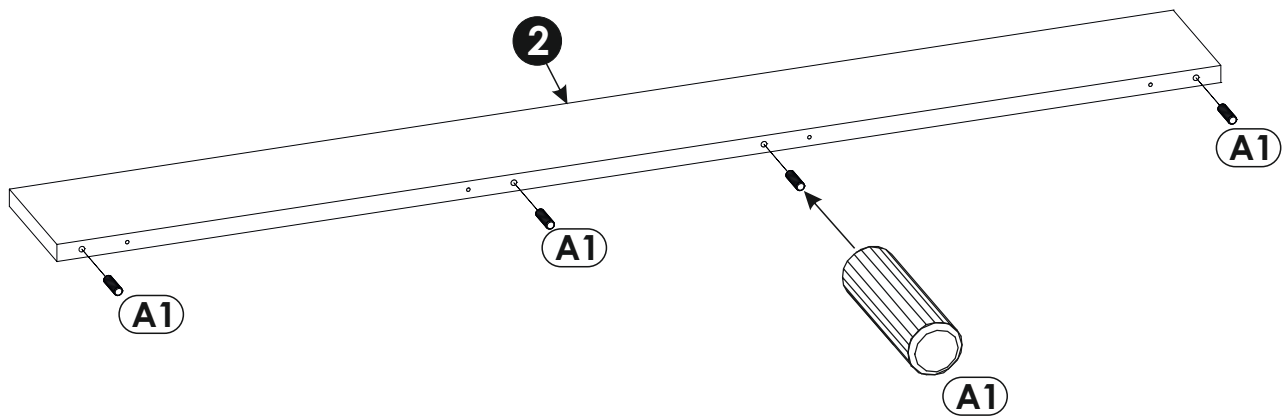
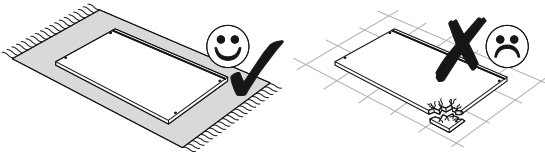


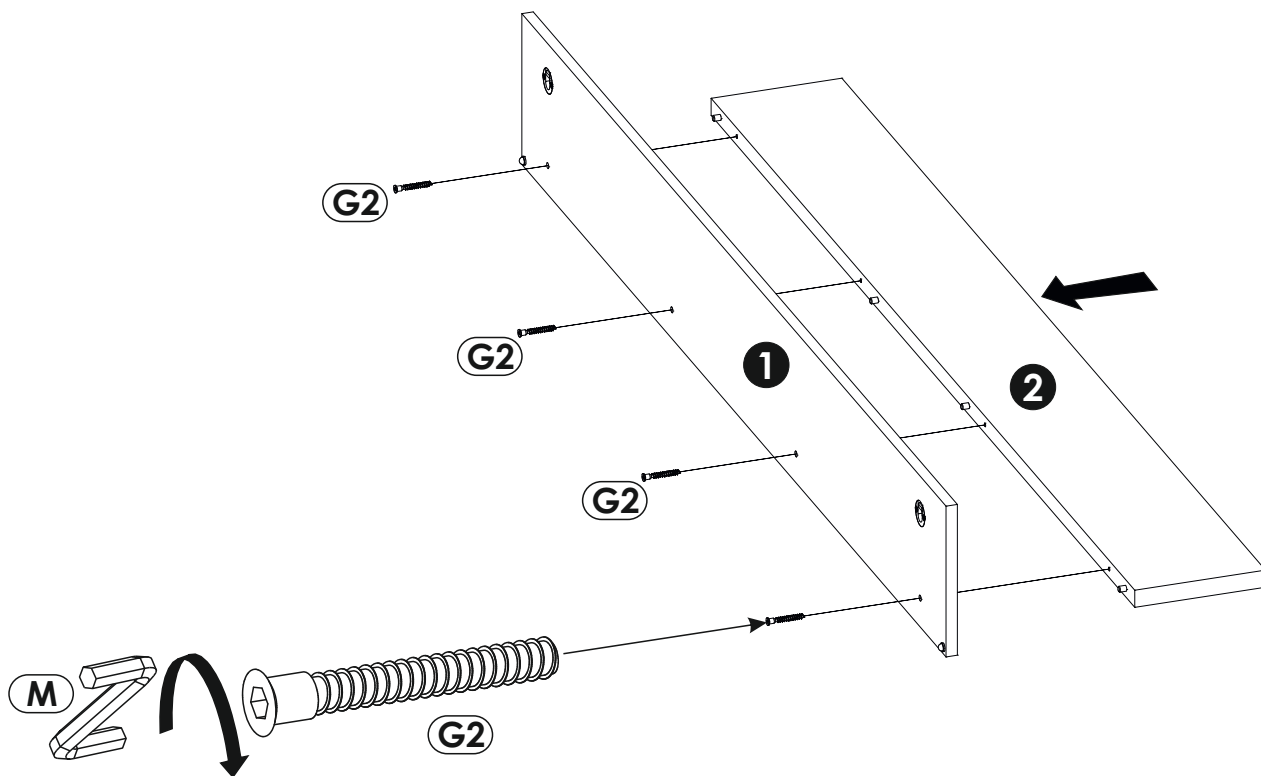
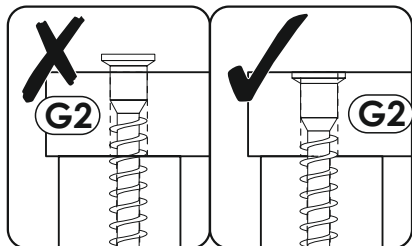
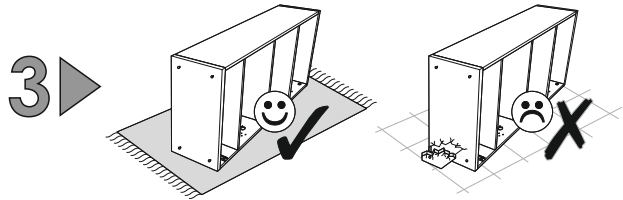
1	1640	220	16	x1	1/1
2	1638	184	25	x1	1/1

1 ▶

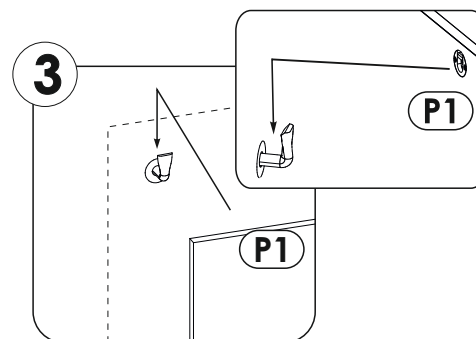
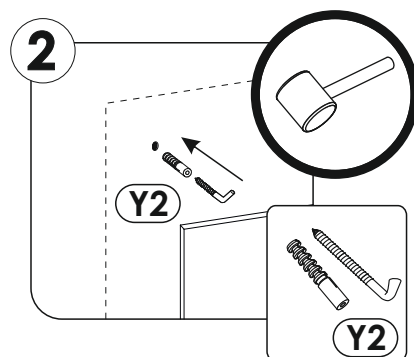
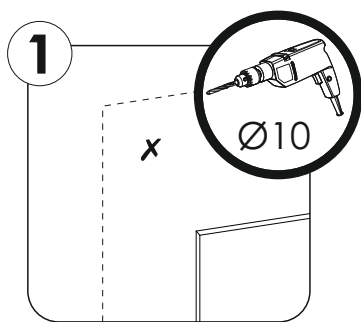
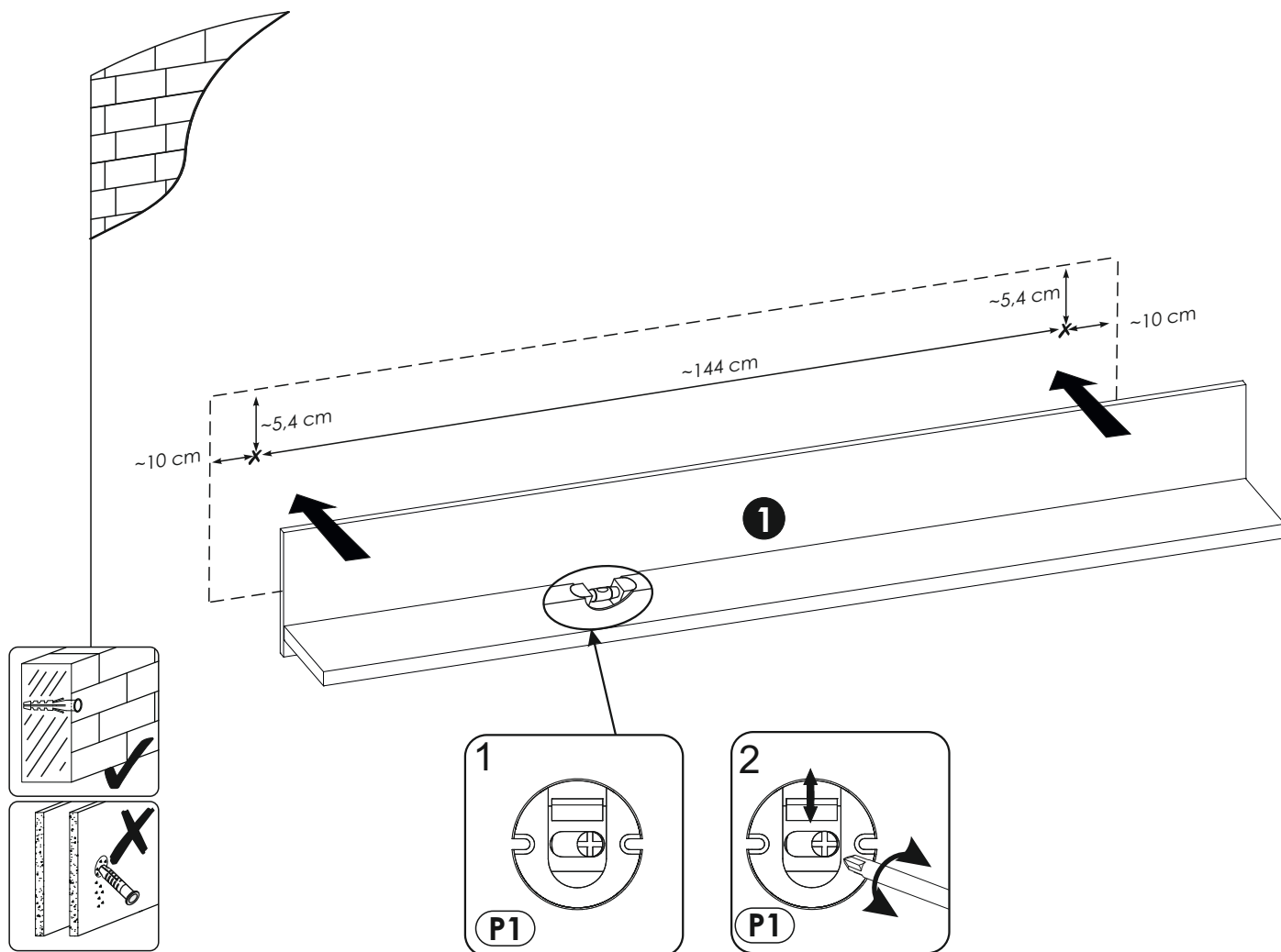


2 ▶

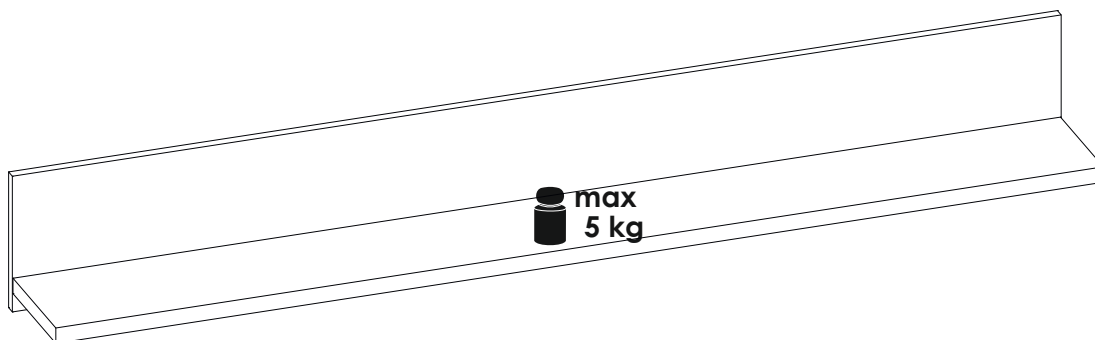




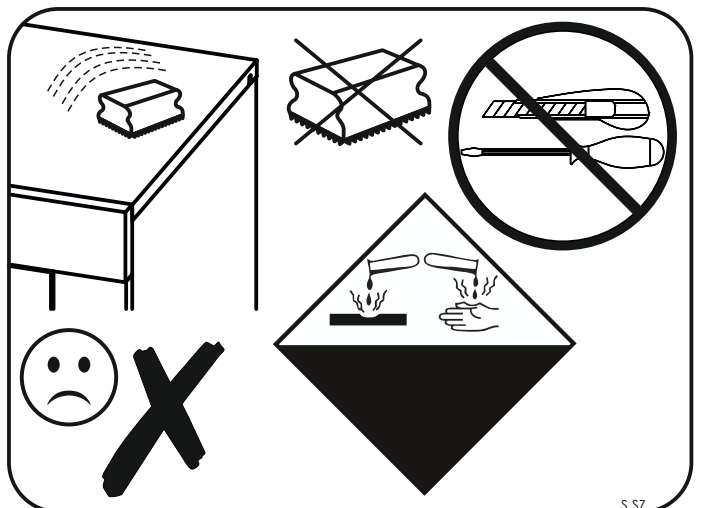
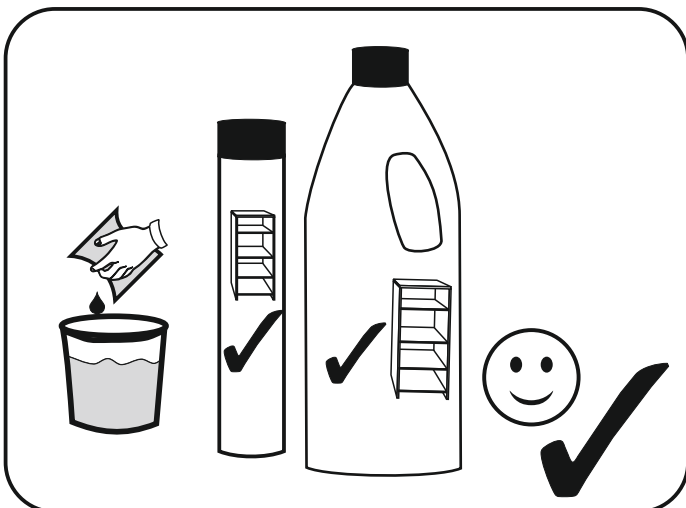
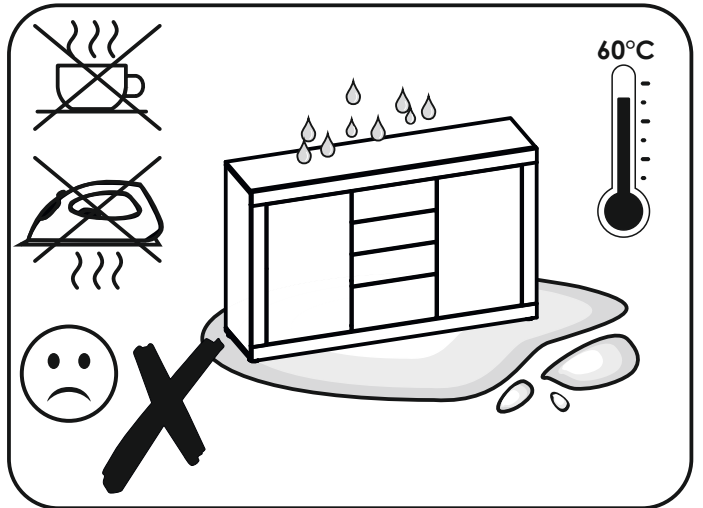
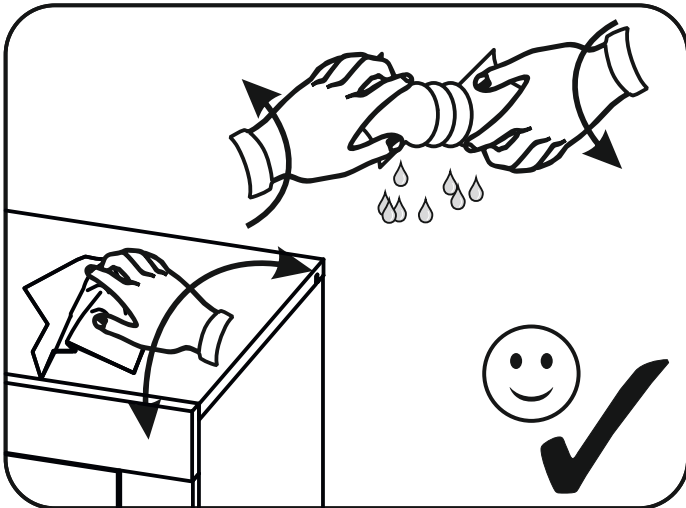
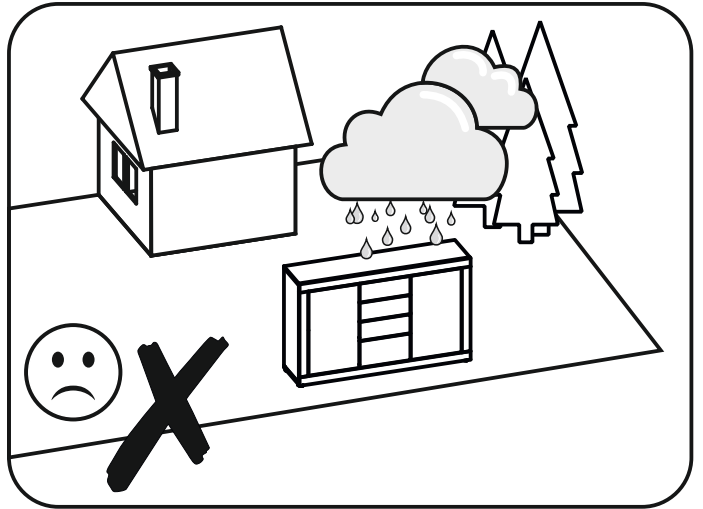
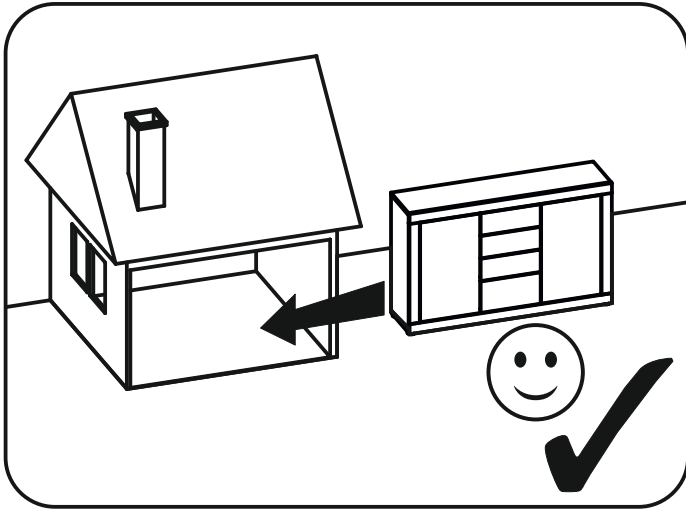
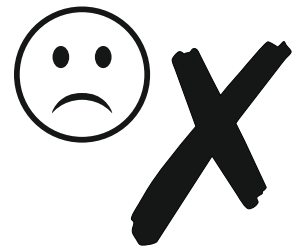
4



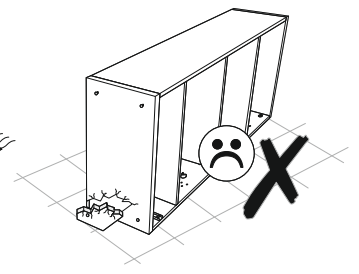
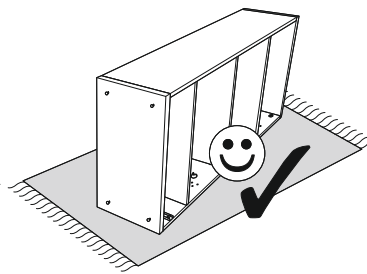
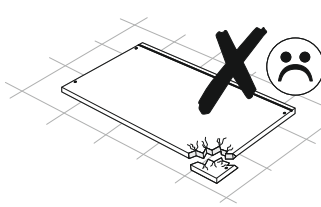
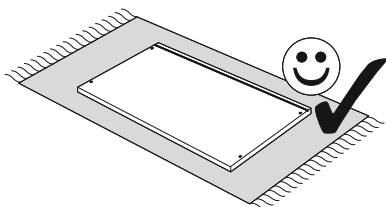
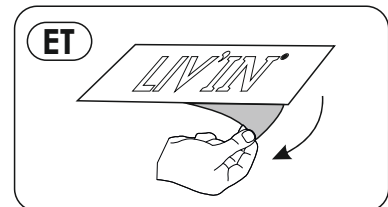
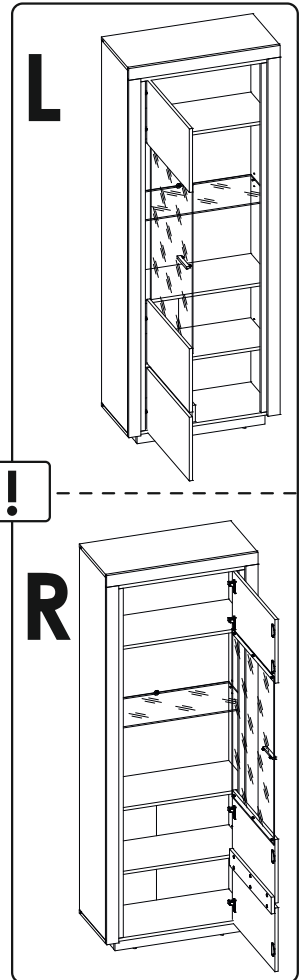
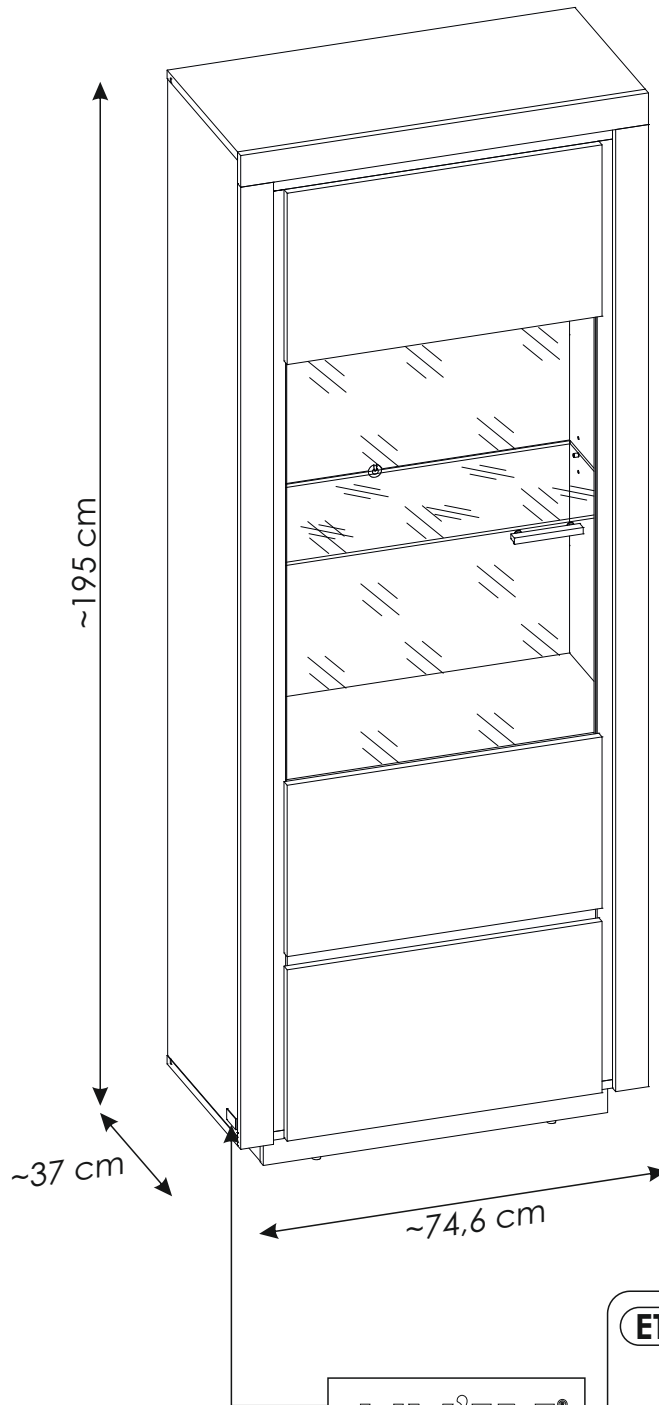
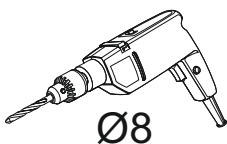
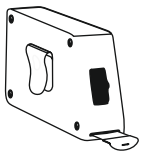
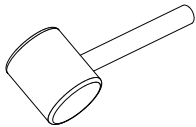
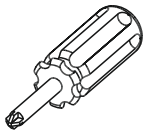
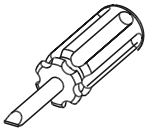
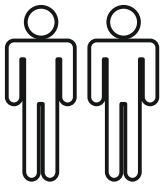
5▶



„Hergestellt für LIV'IN durch
MEBLE WÓJCIK Sp. z o.o.
ul. Mazurska 45, 82-300 Elbląg, Polen“



LIV'IN TORTONA 155 TRTV01



ملاحظة!

يجب تثبيت الأثاث بإحكام إلى الحائط أو الجدار لتجنب خطر انقلابه. تحتوي العلبة على مسامير التثبيت التي تناسب الجدران الخرسانية أو الطوب. إذا كان جدارك مصنوعاً من مادة مختلفة أو لم تكن متأكدًا من مادة بناء أسأل المتخصص عن كيفية التثبيت.

PL.

UWAGA! Mebel należy trwale zamocować do ściany, aby uniknąć ryzyka związanego z przewróceniem się mebla. W paczce znajdują się elementy mocujące odpowiednie wyłącznie do ścian betonowych lub z pełnej cegły. Jeśli Twoja ściana wykonana jest z innego materiału lub nie masz pewności co do budowy tej ściany, skonsultuj się w kwestii montażu ze specjalistą.

D.

ACHTUNG! Um alle mit dem Umkippen des Möbels verbundenen Risiken auszuschließen, muss das Möbel fest an der Wand verankert werden. Die im Paket enthaltenen Beschläge für die Wandbefestigung sind ausschließlich für Wände aus Beton oder Vollziegeln geeignet. Sollten die heimischen Wände aus anderem Baumaterial bestehen oder sollte es Zweifel in Hinsicht auf dieses Baumaterial geben, bitte eine Fachkraft zu Rate ziehen.

FR.

ATTENTION! Ce meuble doit être fixé en permanence au mur pour éviter les risques de chute. L'ensemble comprend des moyens de fixation adaptés uniquement aux murs de béton ou de brique. Si votre mur est fait d'un matériau différent ou si vous êtes incertain quant à la construction du mur, consultez un spécialiste.

I.

ATTENZIONE! Il mobile deve essere permanentemente fissato alla parete per evitare i rischi derivanti da un ribaltamento del mobile. La confezione contiene solo elementi di fissaggio adatti per pareti in calcestruzzo o in latrezio pieno. Se la vostra parete è realizzata in materiale diverso o avete dubbi sulla costruzione della parete, consultare uno specialista per un montaggio corretto.

RU.

ПРИМЕЧАНИЕ! Эту мебель необходимо всегда прикреплять к стене, чтобы избежать рисков, связанных с переворотом мебели. В пакете находятся крепежные элементы, которые подходят исключительно к бетонным стенам или из целого кирпича. Если стена изготовлена из другого материала или Вы не уверены относительно строения стены, проконсультируйтесь относительно монтажа со специалистом.

EN.

WARNING! To prevent this furniture from tripping over, fix it to the wall permanently. The package includes fastening elements only suitable for concrete or full-brick walls. If your wall is made of a different material or you are unsure as to the construction of the wall, please consult a specialist regarding installation.

SK.

POZOR! Nábytok musí byť trvalo pripevnený k stene tak, aby sa zamedzilo riziku prevrátenia. V balíku sa nachádzajú upevňovacie komponenty výlučne pre betónové steny alebo steny z plnej tehly. Ak je Vaša stena z iného materiálu alebo ak si nie ste istí, z čoho je stena vyhotovená, vyžiadajte si odbornú pomoc.

CZ.

POZOR! Nábytek je nutné pevně připevnit ke zdi, abychom se vyhnuli riziku spojenému s jeho převrnutím. V balíčku se nacházejí připevňující prvky vhodné výhradně do betonových zdí nebo zdí z plných cihel. Pokud jsou Vaše zdi zhotoveny z jiného materiálu nebo si nejste jejich konstrukci jisti, konzultujte otázku montáže se specialistou.

RO.

ATENȚIE! Mobila trebuie ancorată permanent în perete pentru a evita riscul de răsturnare a mobilei. Pachetul conține elementele de fixare potrivite numai pentru pereții din beton sau din cărămidă solidă. Dacă peretele Dvs. este realizat dintr-un alt material sau nu sunteți sigur care este structura peretelui, consultați un specialist în privința montajului.

NL.

OPMERKING! De meubelen moeten permanent aan de muur worden bevestigd om te voorkomen dat de meubelen kantelen. Het pakket bevat bevestigingselementen die alleen geschikt zijn voor betonnen of massieve bakstenen muren. Als uw muur van een ander materiaal is gemaakt of als u niet zeker bent over de constructie van deze muur, raadpleeg dan een specialist voor de installatie.

TR.

DİKKAT! Devrilme riskini önlemek için mobilya duvara sabitlenmelidir. Pakette, sadece beton veya tam tuğla duvarlara uygun sabitleme elemanları bulunmaktadır. Eğer duvarınız başka bir malzemedен yapıldıysa veya duvar yapısından emin değilseniz, montaj konusunda bir uzmana danışınız.

E.

¡ATENCIÓN! El mueble debe ser fijado permanentemente a la pared para evitar el riesgo relacionado con el vuelco del mueble. En el paquete hay elementos de fijación adecuados solo para paredes de hormigón o de ladrillo entero. Si su pared está hecha de otro material o no está seguro sobre la construcción de esta pared, consulte el montaje con un especialista.

CN.

注意！本家具需要固定在牆上以免倒塌。本包所含有之固定部件仅适用于混凝土牆及整磚牆。欲使用在其他墙体或不确定墙体时，请向专家询问安装方式。

HR.

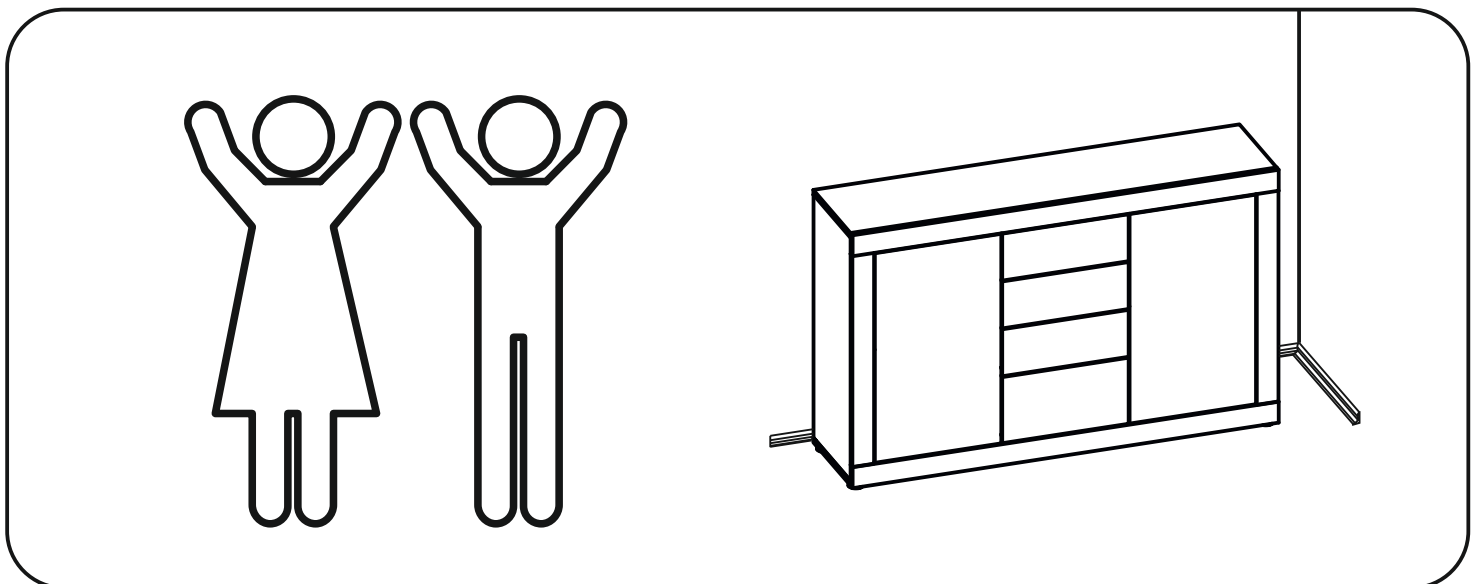
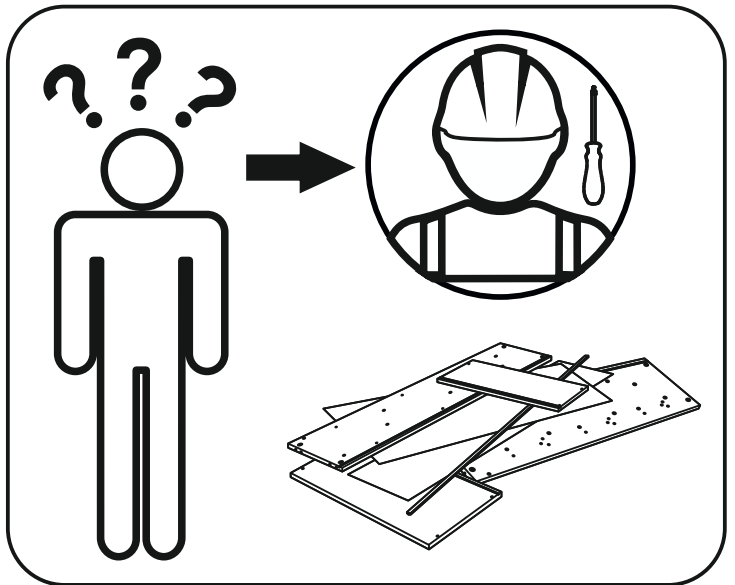
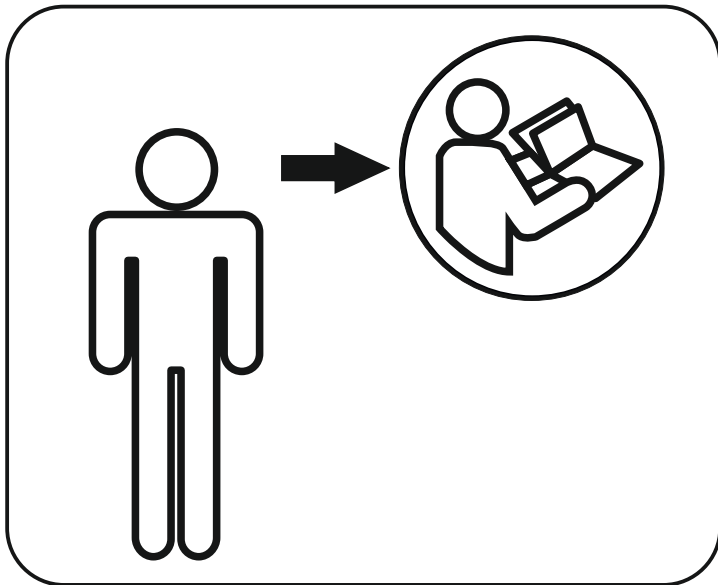
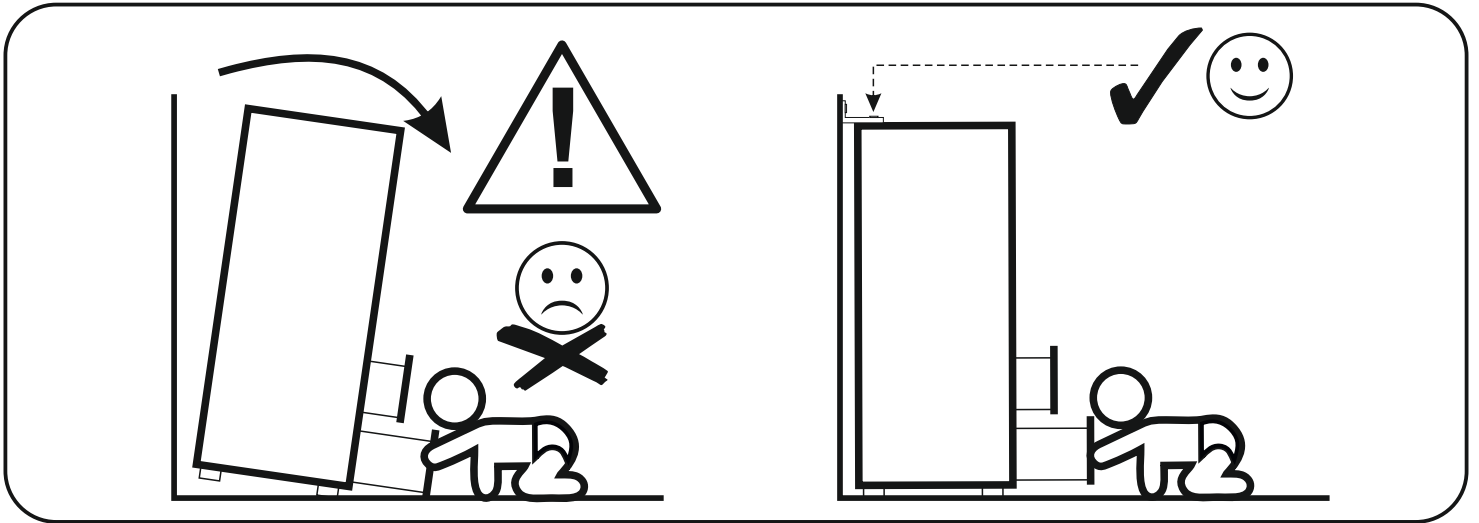
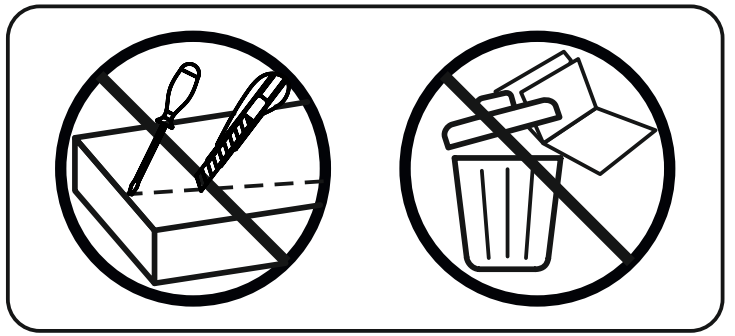
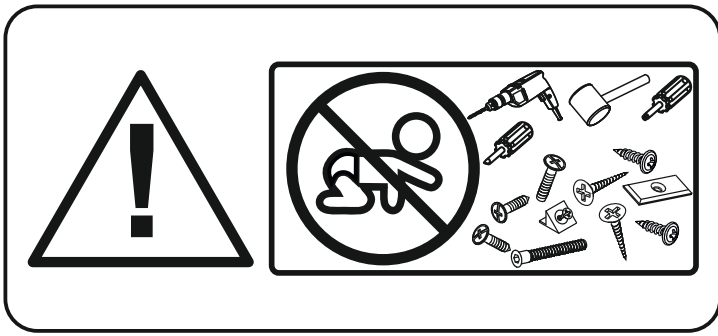
NAPOMENA! Namještaj mora biti trajno pričvršćen za zid, kako bi se izbjegao rizik od njegova prevrtanja. U paketu se nalaze elementi za pričvršćivanje prikladni isključivo za betonske zidove ili punu ciglu. Ako je Vaš zid izrađen od drugog materijala ili niste sigurni od čega je napravljen Vaš zid, konzultirajte se sa stručnjakom u vezi sa montažom.

SLO.

POZOR! Pohištvo trajno pritrđite na steno, da preprečite tveganje, da se prevrne. V paketu so pritrđilni elementi, ki so ustrezni izključno za betonske stene in za stene iz polne opeke. Če je vaša stena izdelana iz drugih materialov ali niste gotovi glede konstrukcije stene, se o montaži posvetujte s strokovnjakom.

HU.

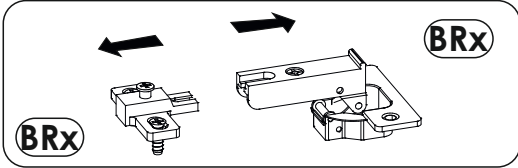
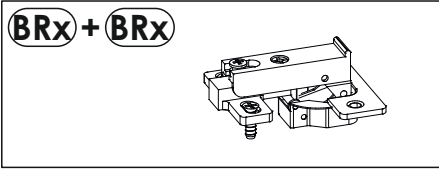
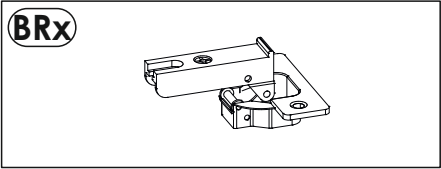
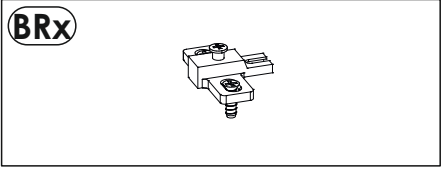
FIGYELEM! Rögzítse a bútorokat a falhoz, hogy elkerülje a bútor felborulásának kockázatát. A készletben kizárólag beton- vagy téglafalhoz használható kötőelemek találhatók. Ha a fal más anyagból készült, vagy ha nem tudja, milyen falak találhatók otthonában, forduljon szakemberhez.



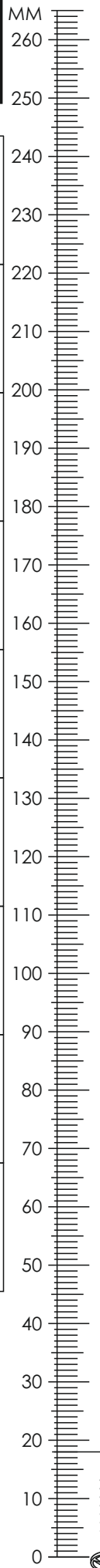



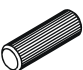
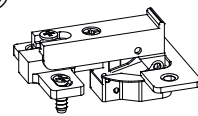
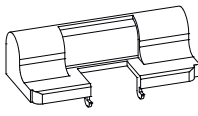
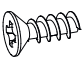
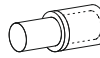
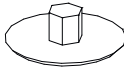


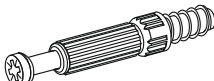
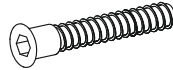
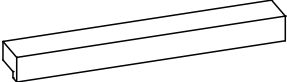
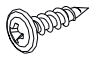

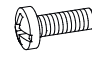
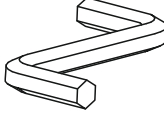


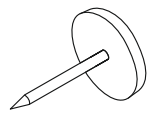


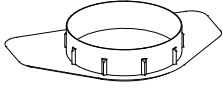
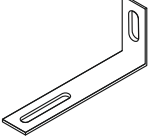
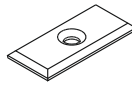
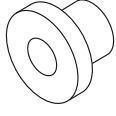
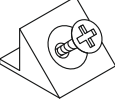
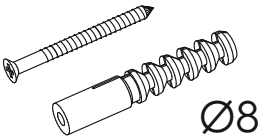
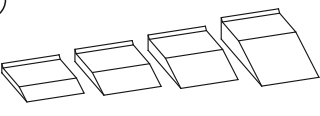
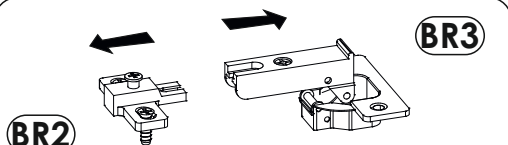
version A

version B

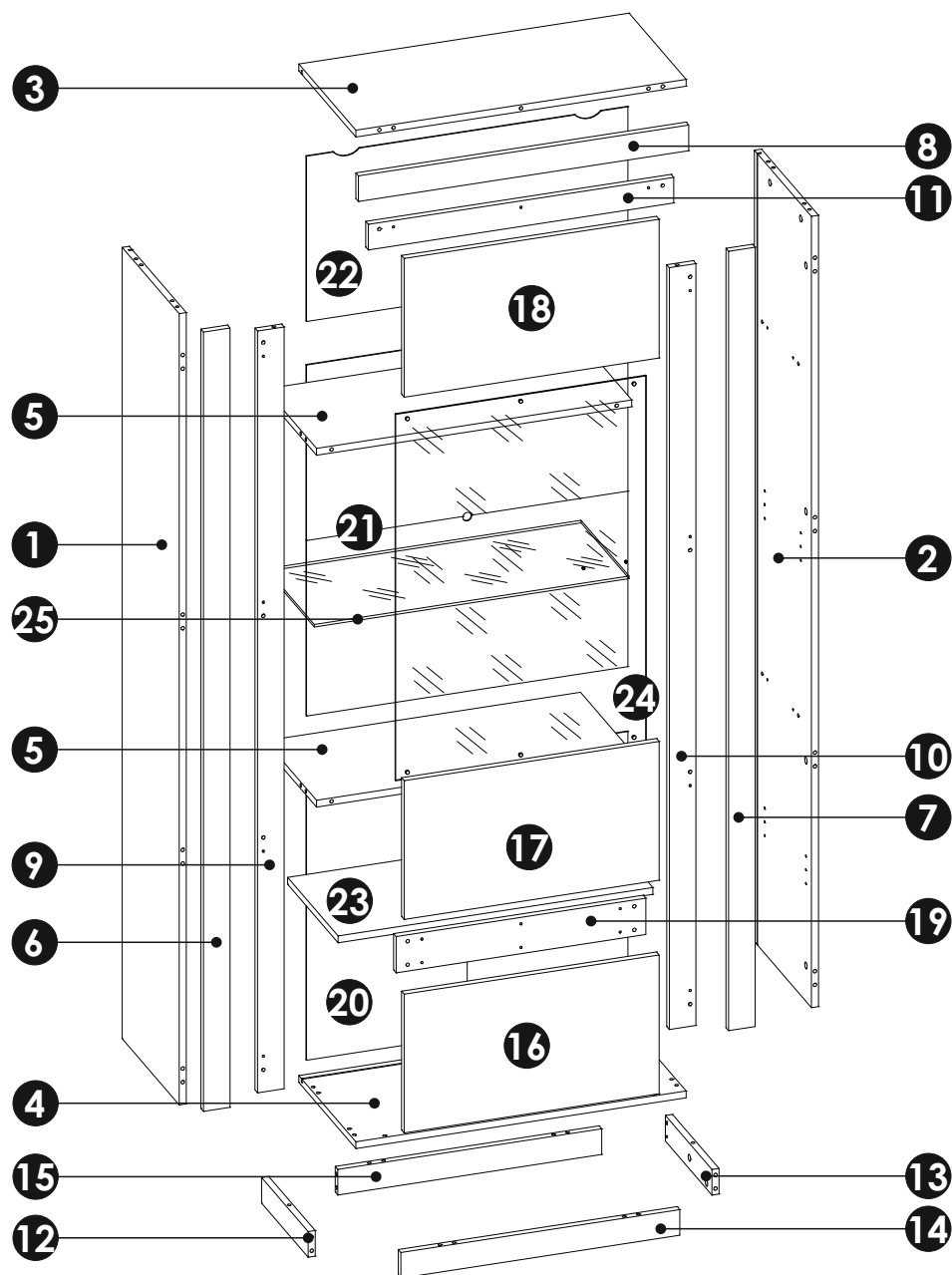
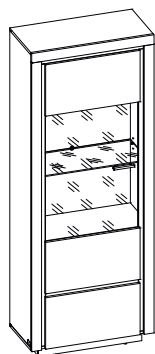


LIV'IN TORTONA 155 TRTV01



A0 8 x 20 mm x14 	A1 8 x 35 mm x36 	BR2 + BR3 x4 
BR4 x2 	C2 5 x 13 mm x8 	D2 x8 
E0 Ø16 x27 	E1 15 x 12 mm x37 	ET x1 
F1 6 x 34 mm x37 	G1 7 x 50 mm x6 	H1 L - 126 mm x1 
I2 4 x 16 mm x8 	I11 4 x 27 mm x11 	K4 4 x 12 mm x2 
M x1 	N1 3 x 16 mm x10 	N13 4 x 25 mm x6 
O2 x6 	P15 x2 	P16 x6 
P23 x4 	Q9 x2 	R1 x8 
R3 x8 	R4 x14 	S13 x2  Ø8
Z x1 		

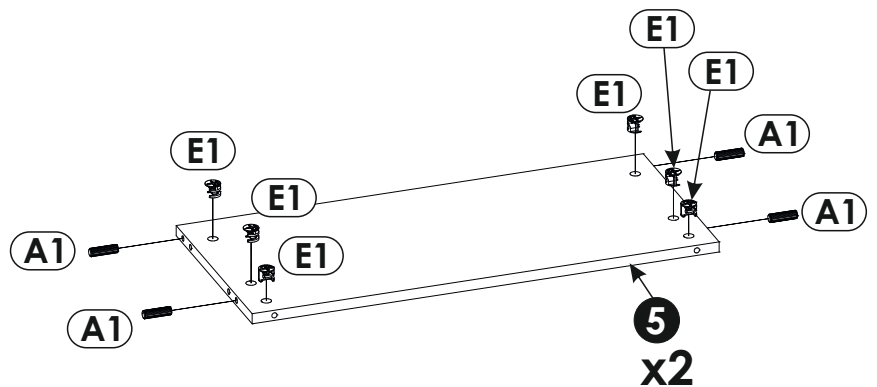
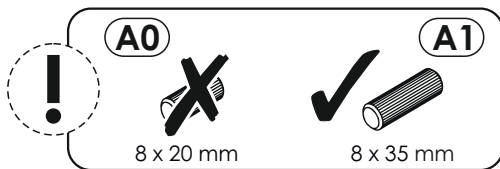
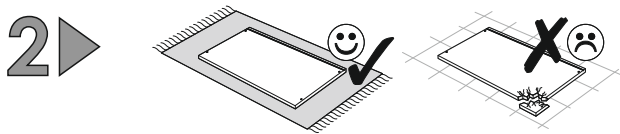
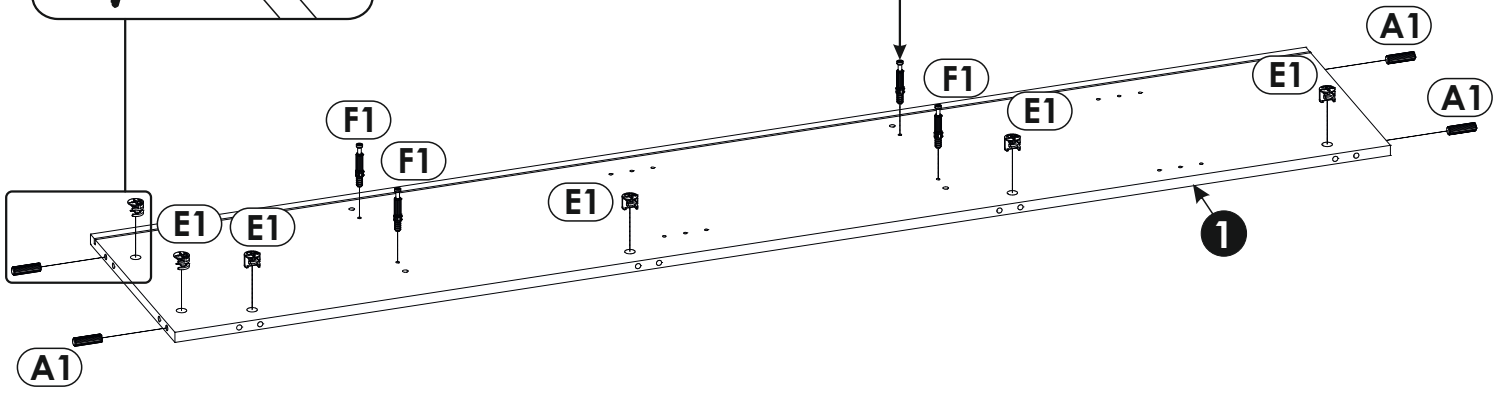
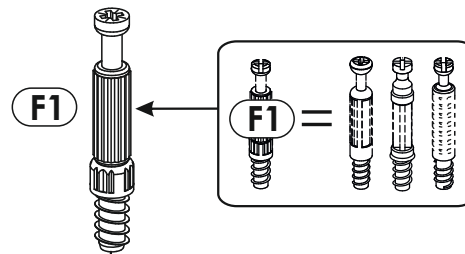
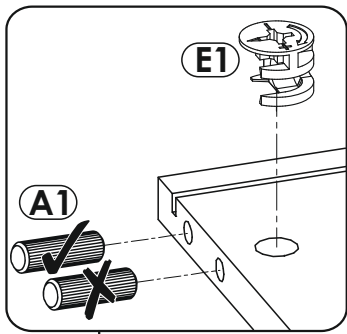
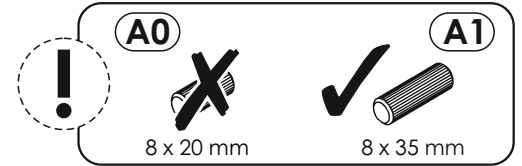
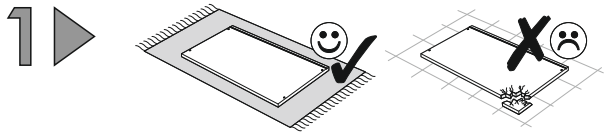
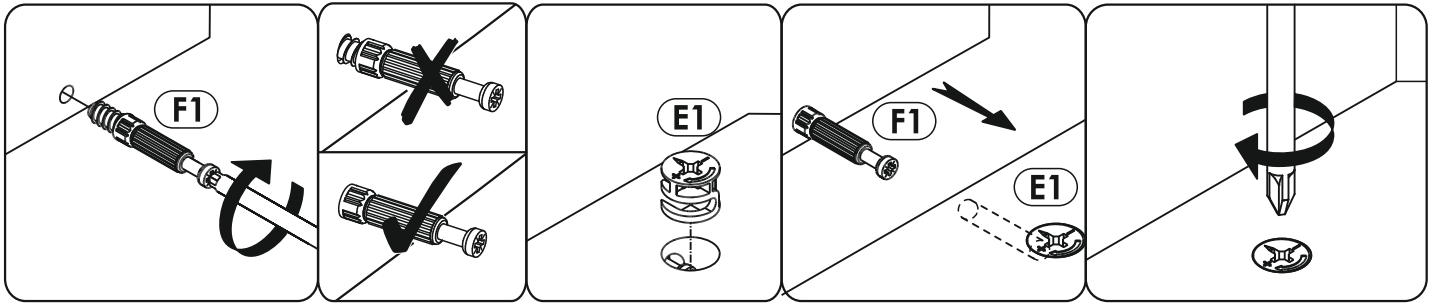
LIV'IN TORTONA 155 TRTV01

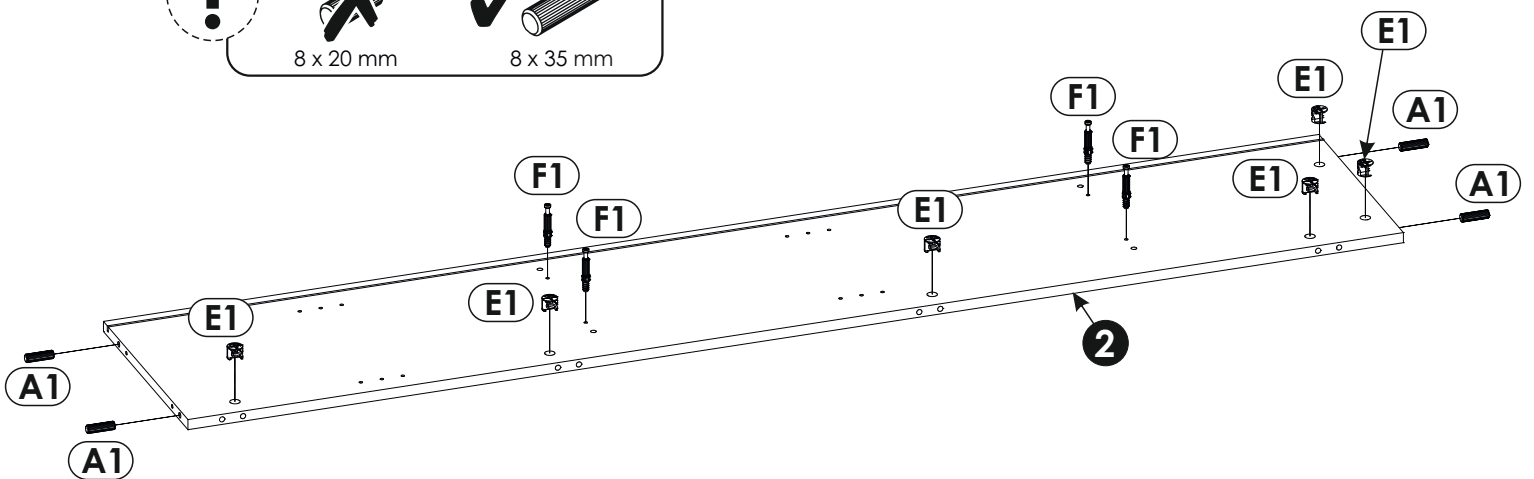
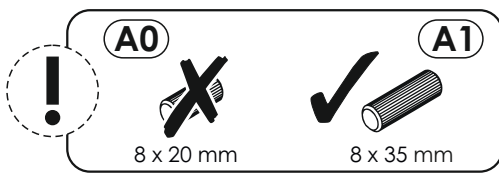
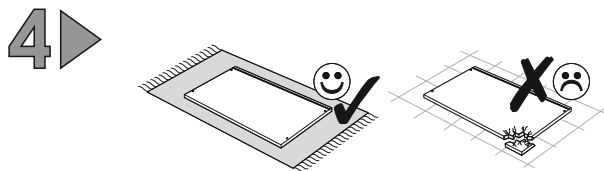
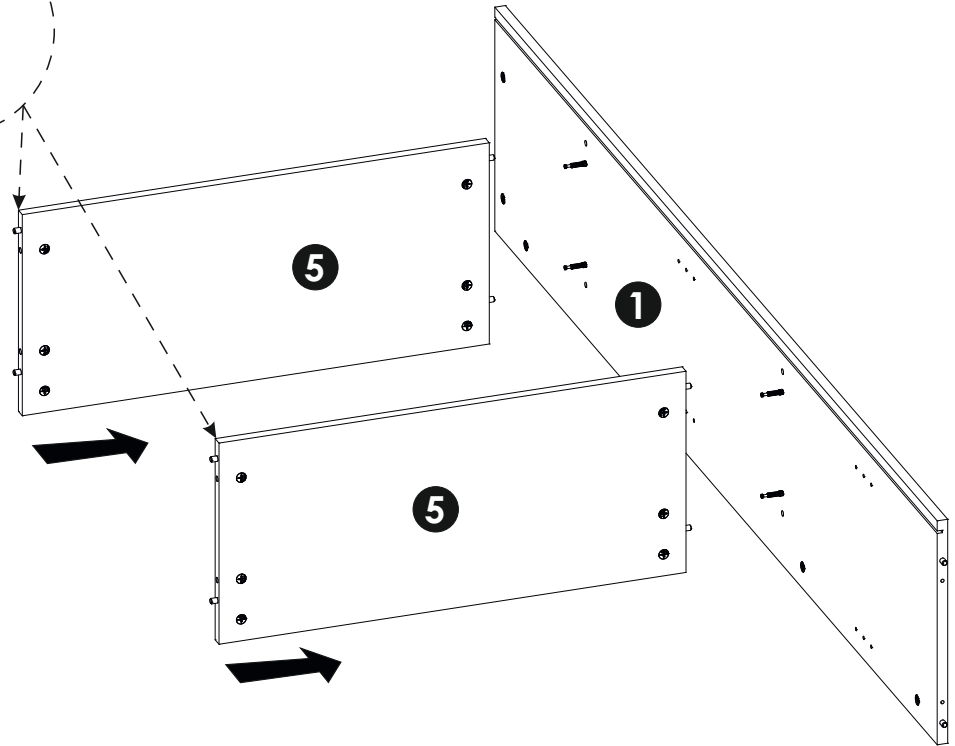
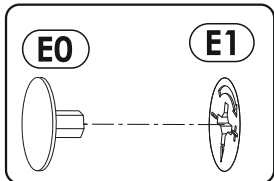
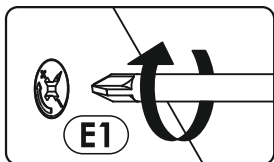
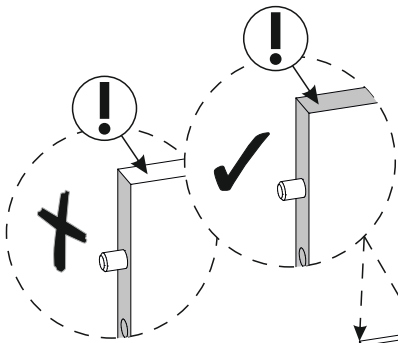
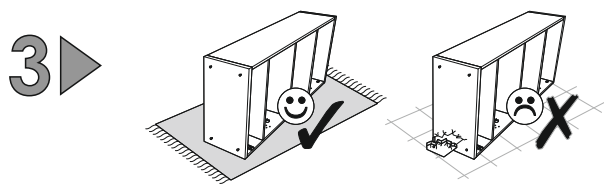


1	1853	354	16	x1	2/2
2	1853	354	16	x1	2/2
3	746	354	16	x1	1/2
4	746	354	16	x1	1/2
5	712	318	16	x2	1/2
6	1825	60	16	x1	2/2
7	1825	60	16	x1	2/2
8	746	60	16	x1	2/2

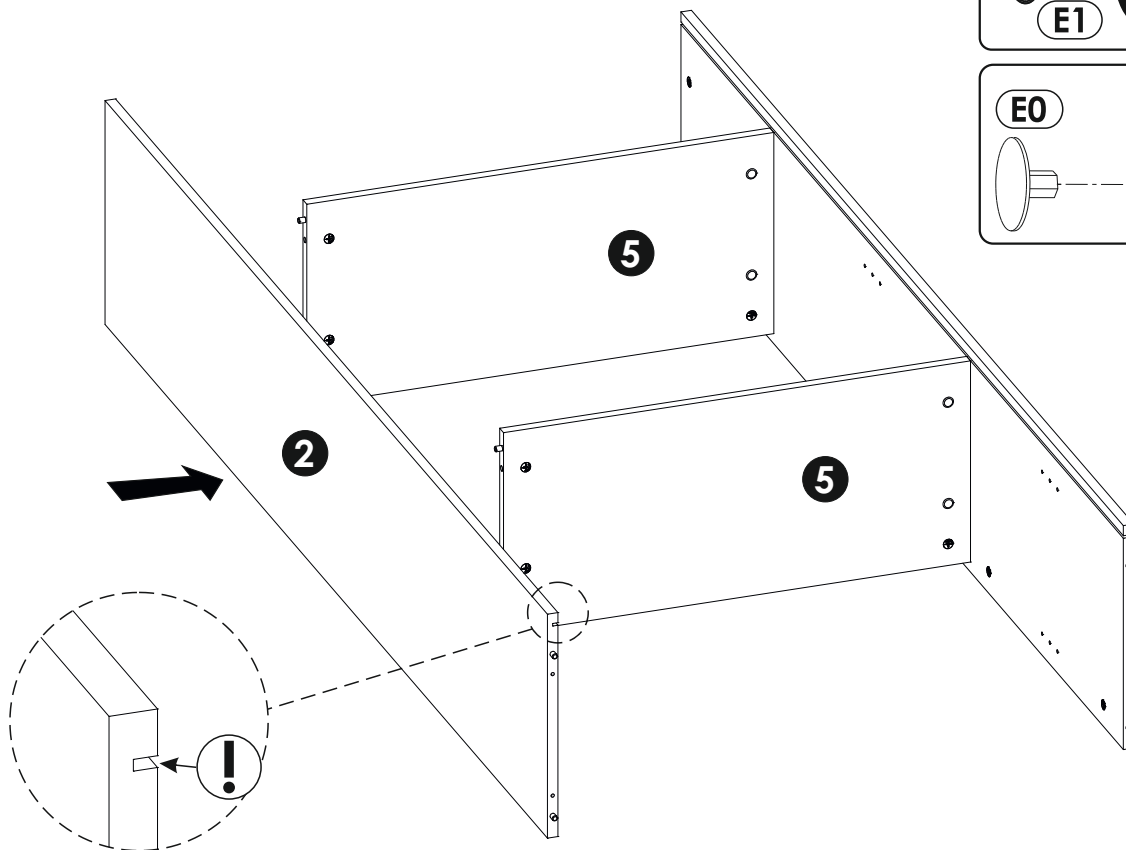
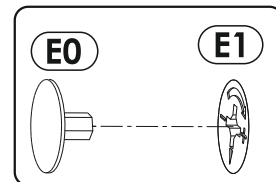
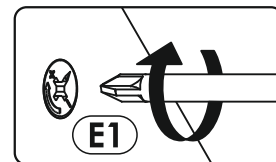
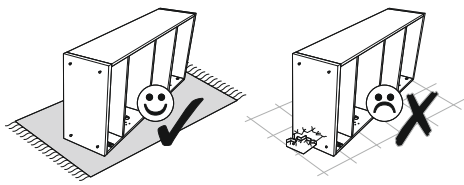
9	1784	60	16	x1	2/2
10	1784	60	16	x1	2/2
11	690	60	16	x1	2/2
12	289	60	16	x1	2/2
13	289	60	16	x1	2/2
14	630	60	16	x1	2/2
15	596	60	16	x1	2/2
16	576	325	16	x1	1/2

17	576	325	16	x1	1/2
18	576	325	16	x1	1/2
19	564	85	16	x1	1/2
20	654	726	3	x1	2/2
21	726	822	3	x1	1/2
22	387	726	3	x1	2/2
23	711	313	16	x1	1/2
24	858	566	4	x1	1/2
25	711	298	6	x1	2/2

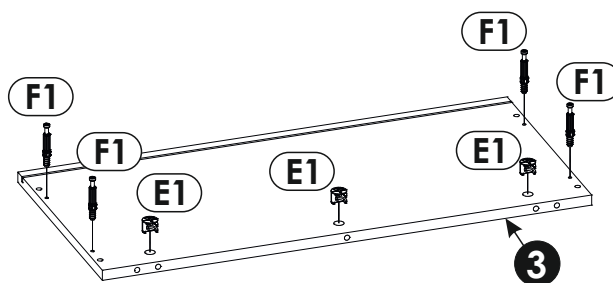
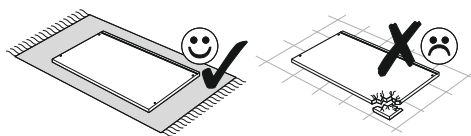


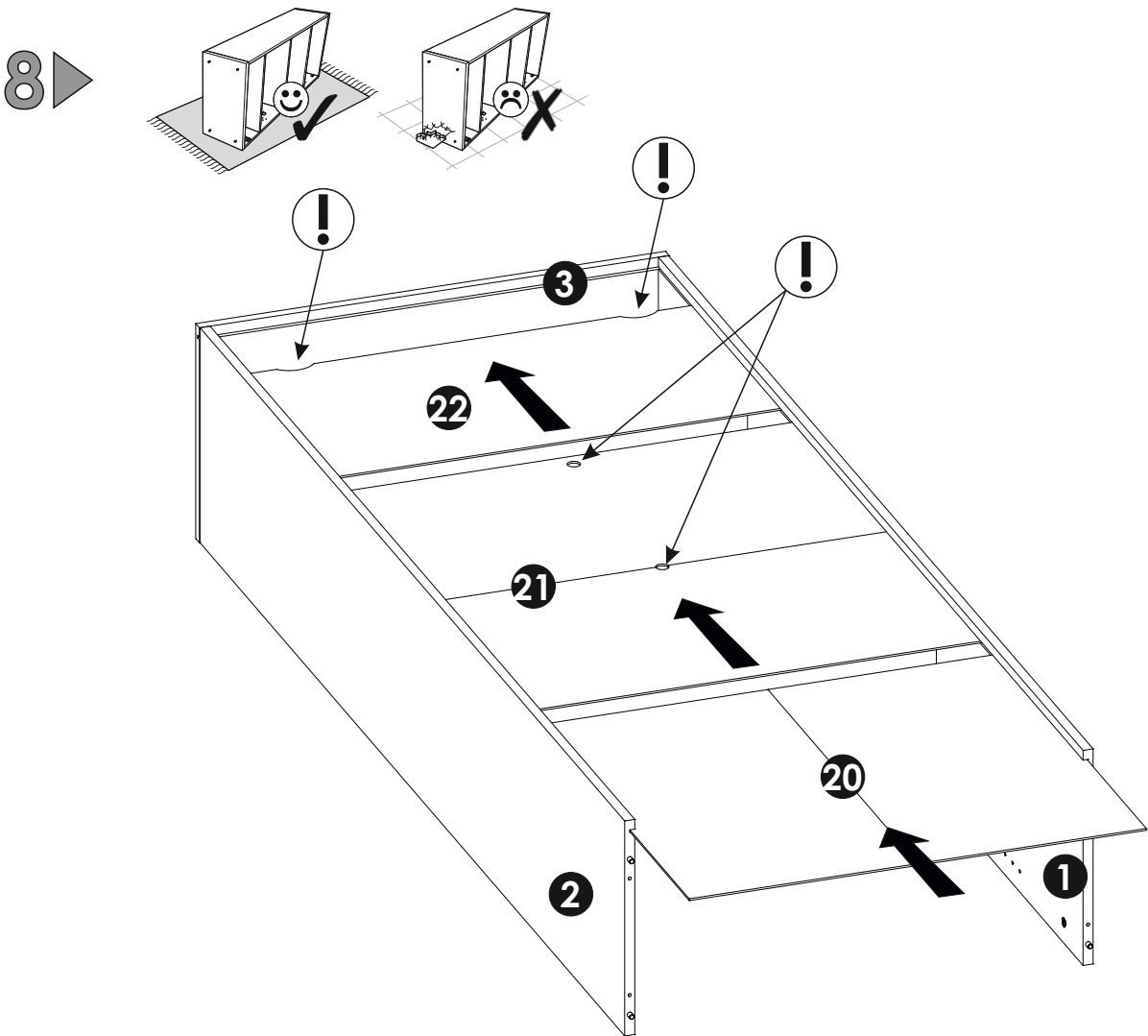
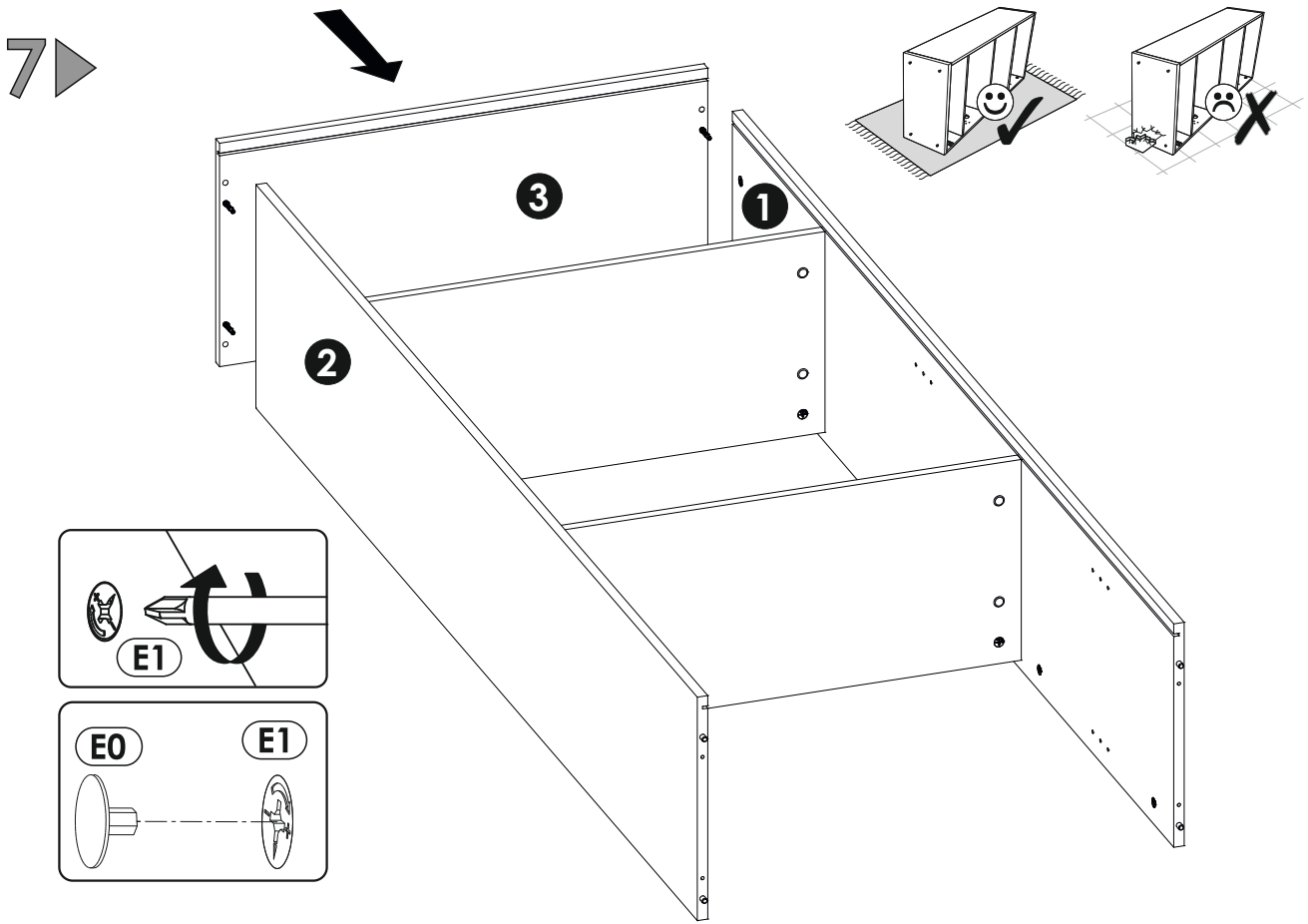


5 ▶

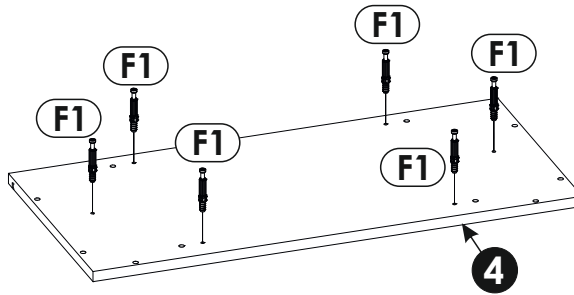
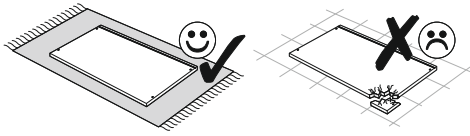


6 ▶

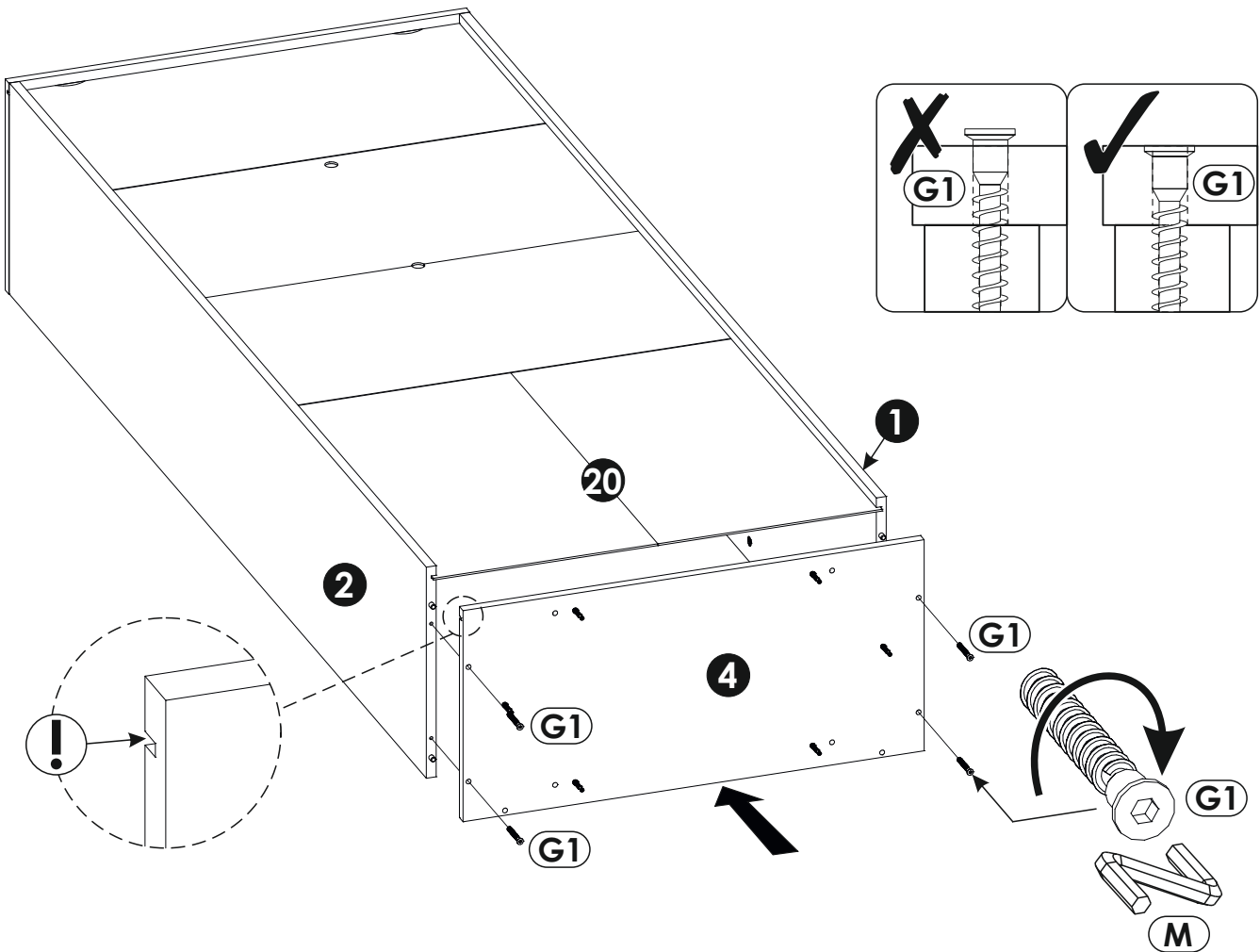
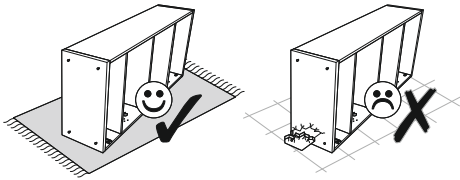




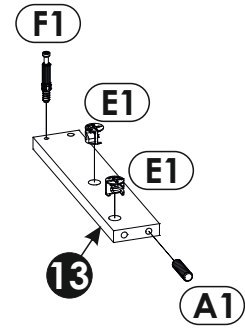
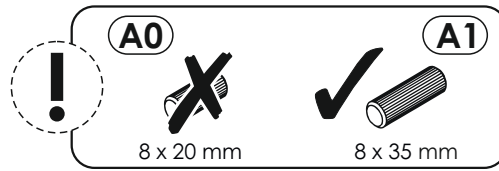
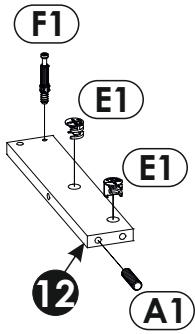
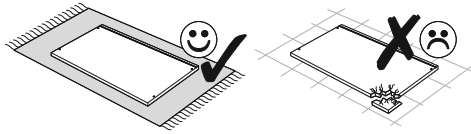
9 ▶



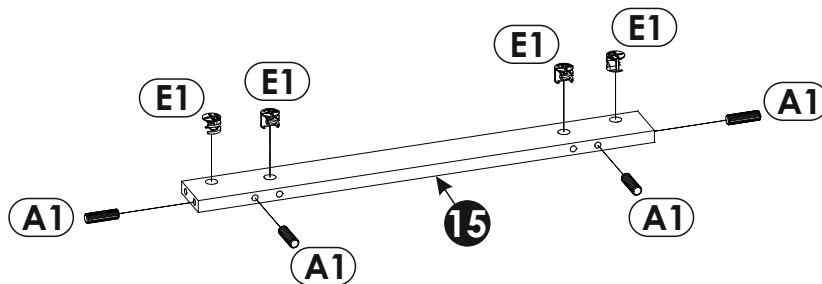
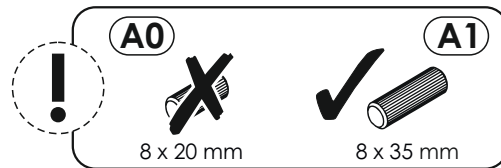
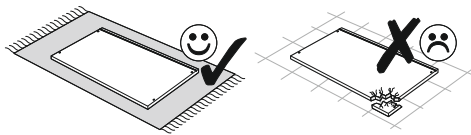
10 ▶



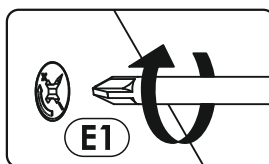
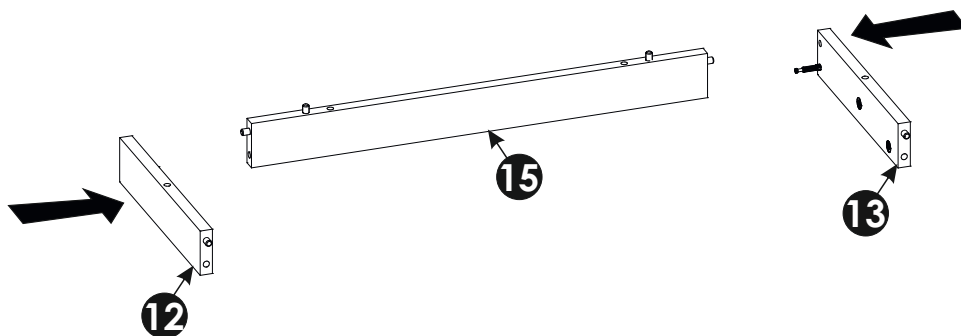
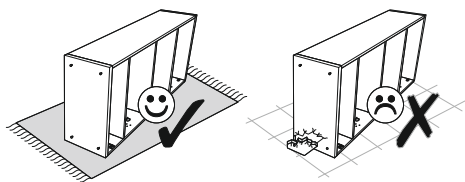
11▶



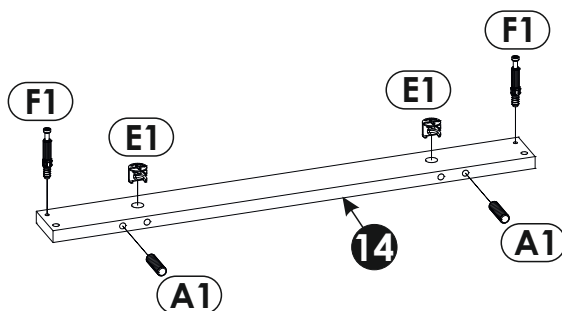
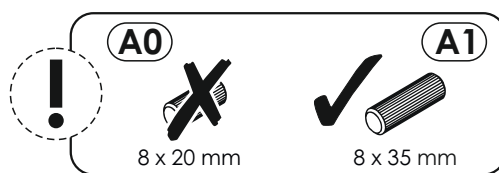
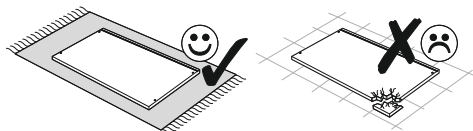
12▶



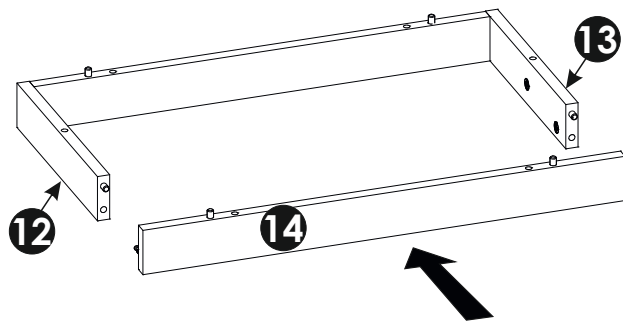
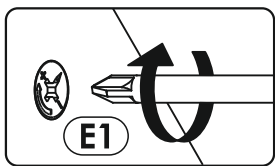
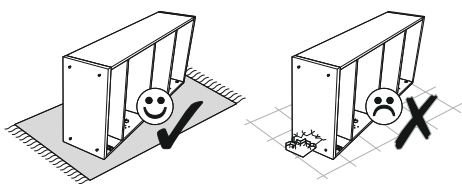
13▶



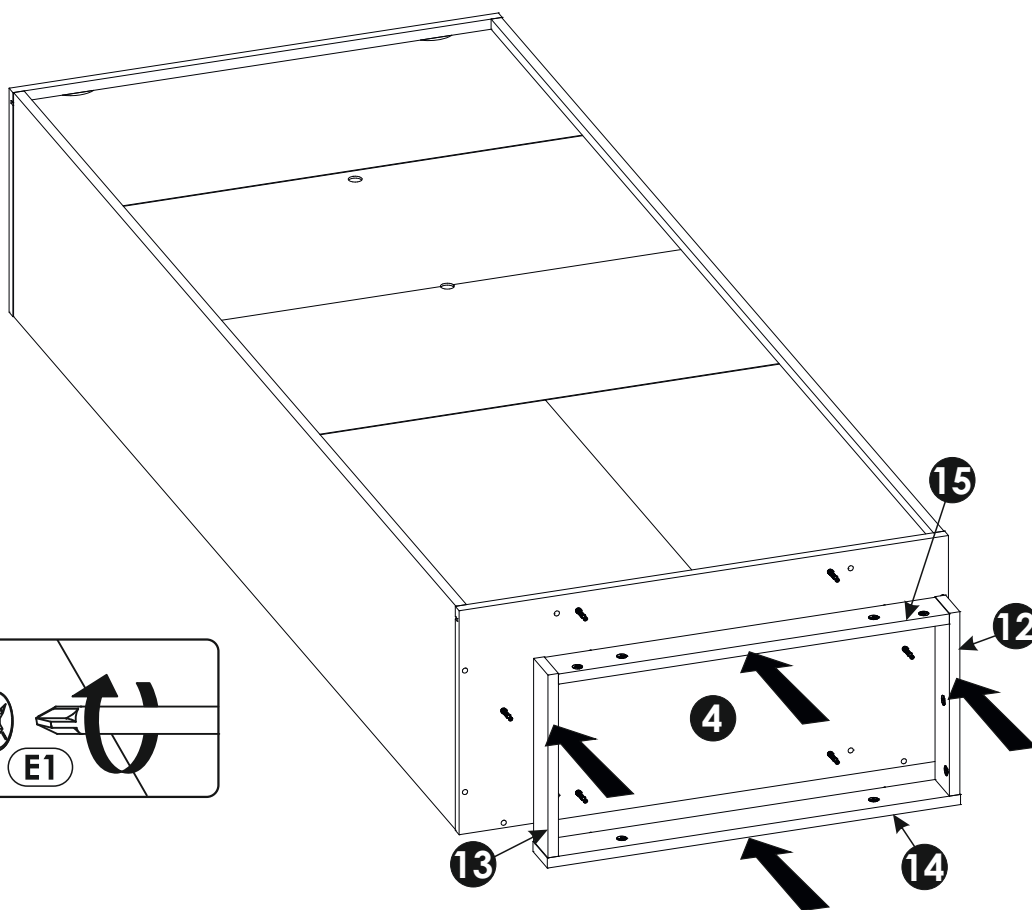
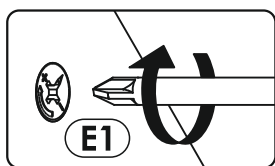
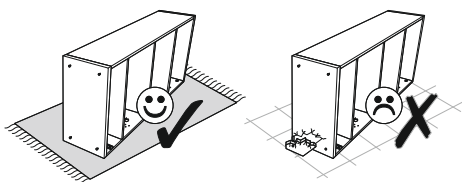
14▶



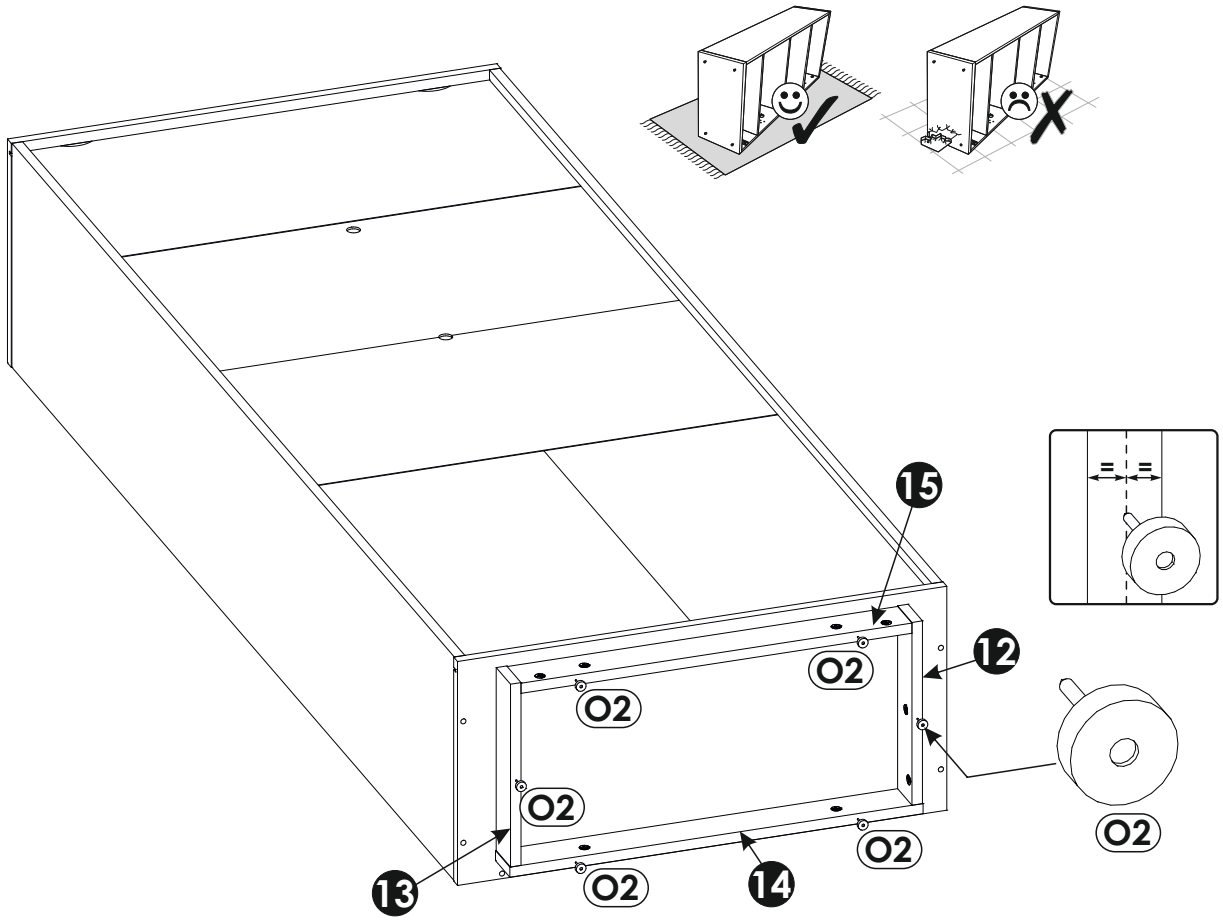
15▶



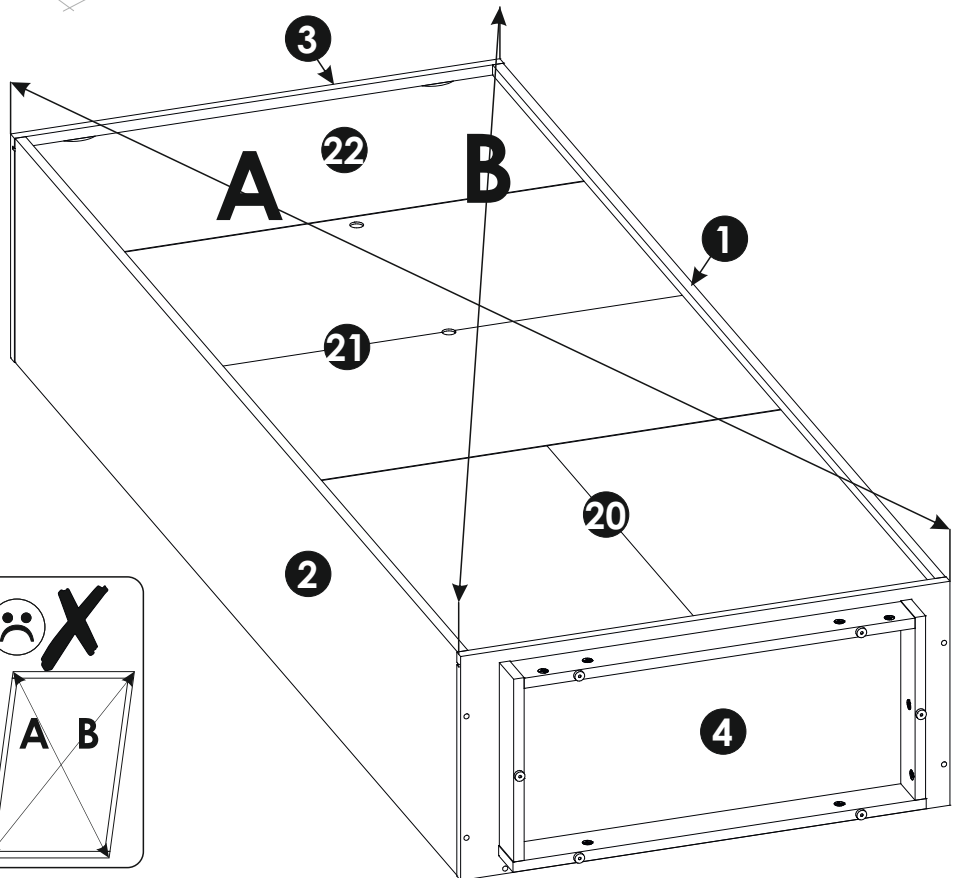
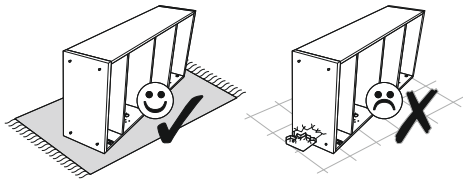
16▶



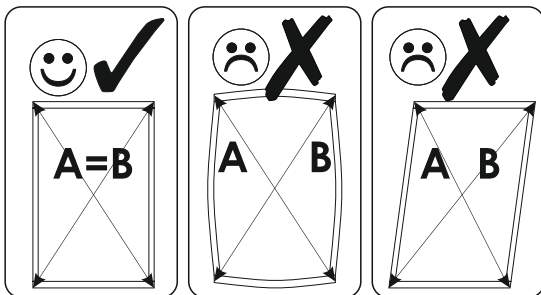
17▶



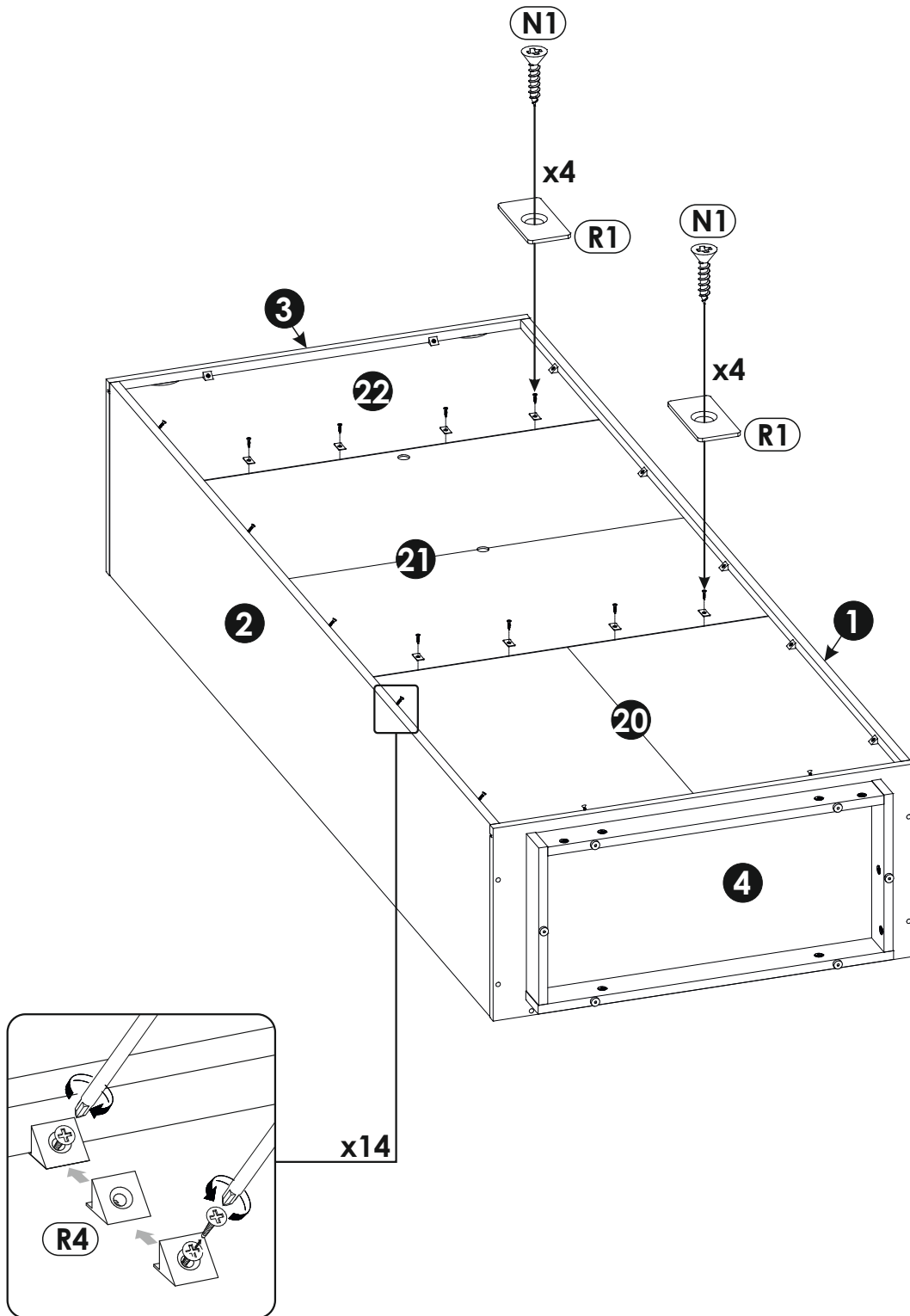
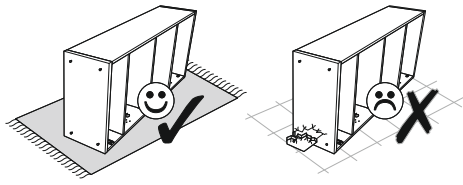
18▶



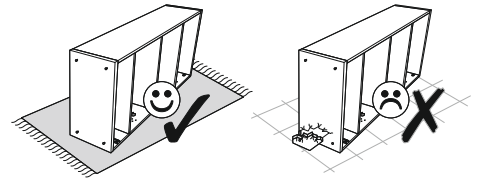
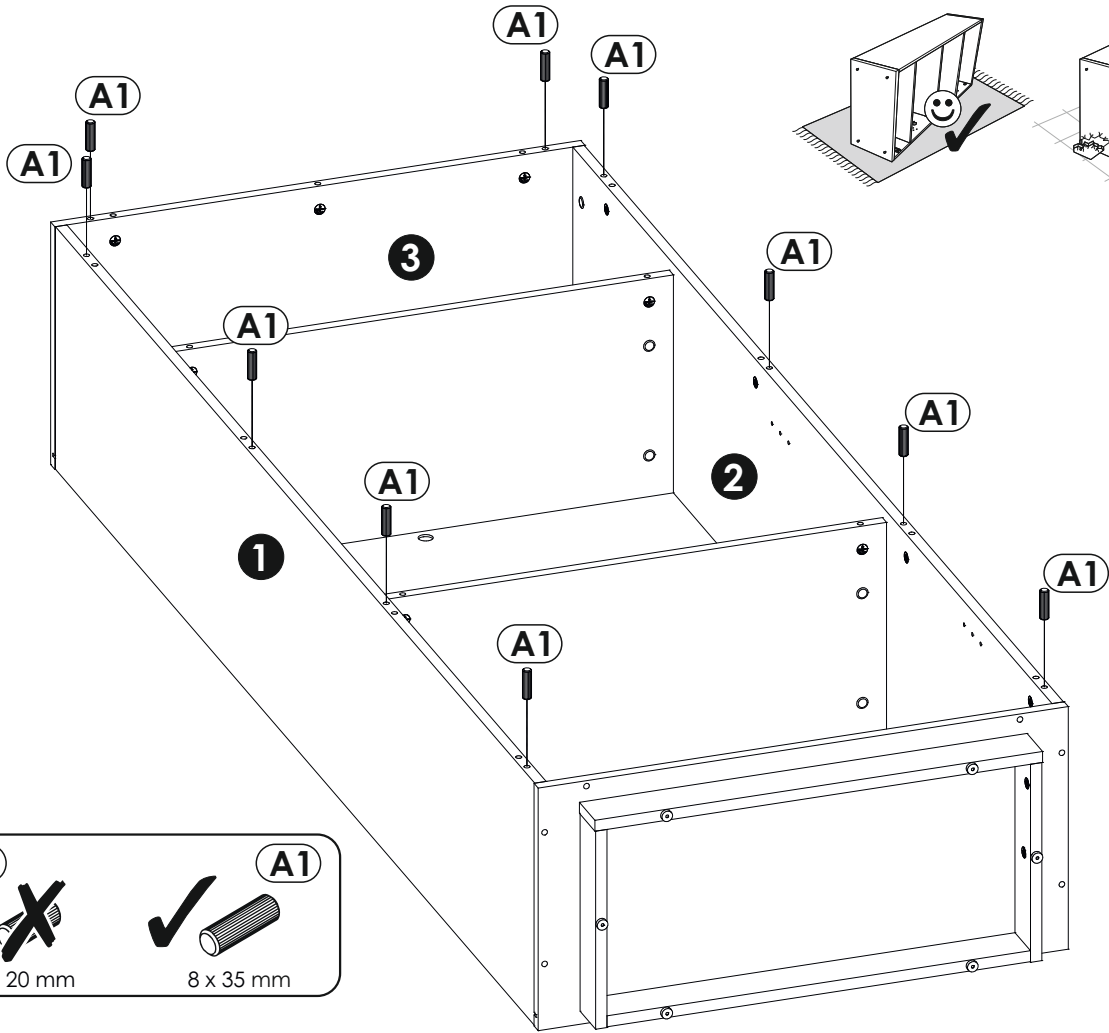
A=B



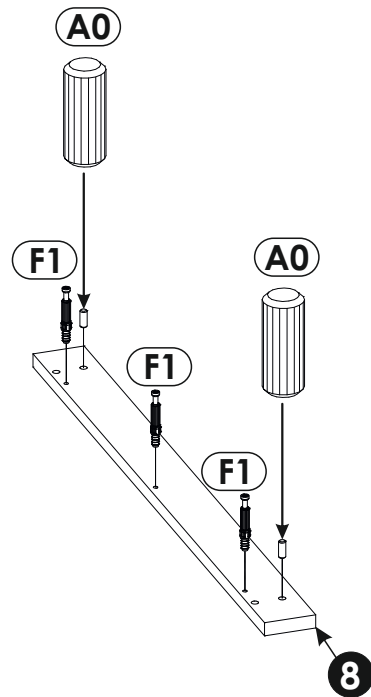
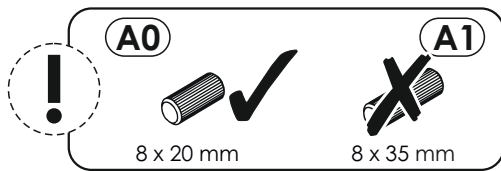
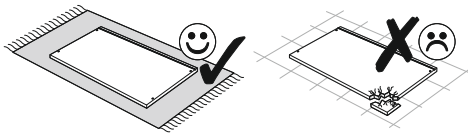
19 ▶▶



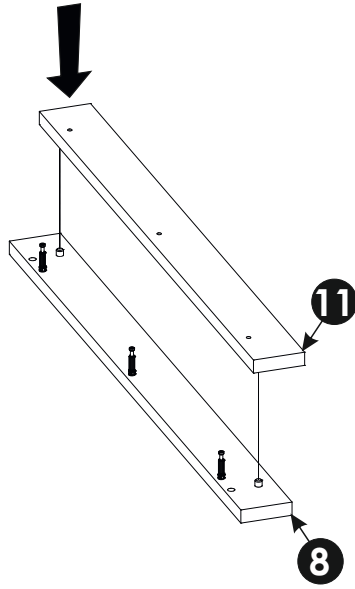
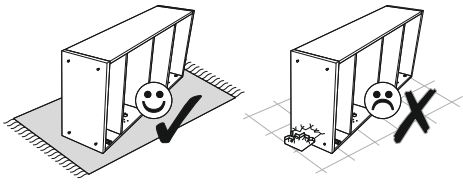
20 ▶



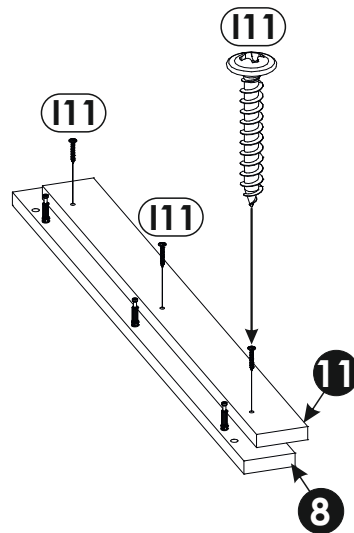
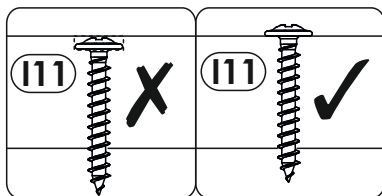
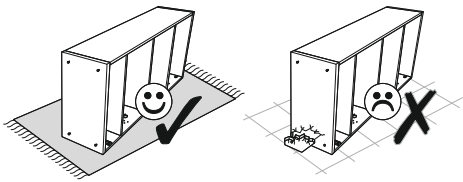
21 ▶



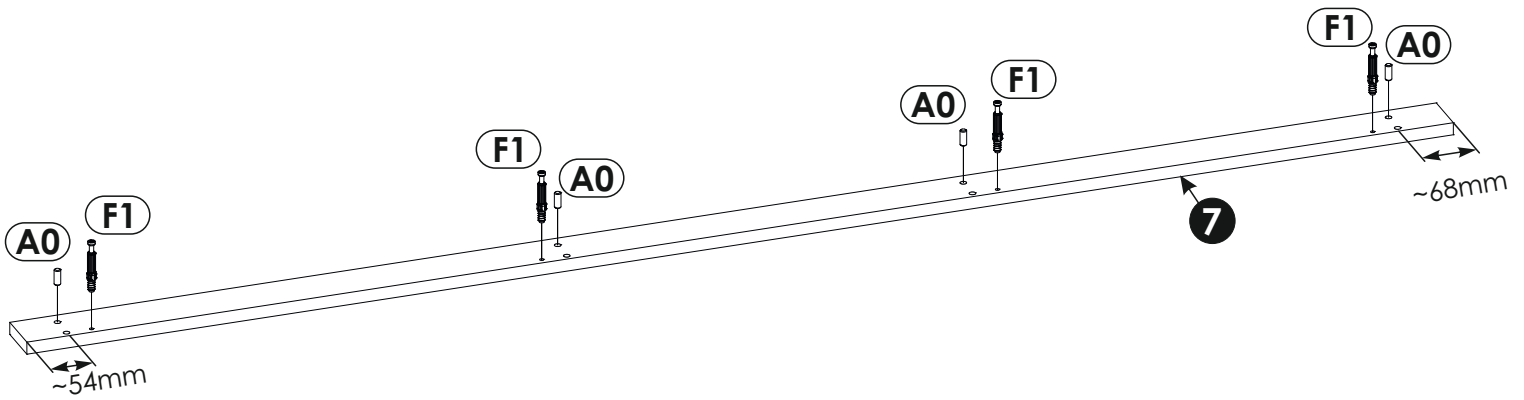
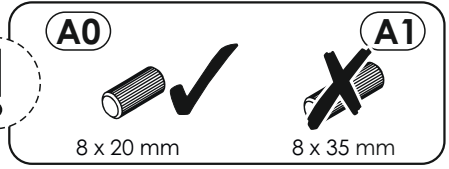
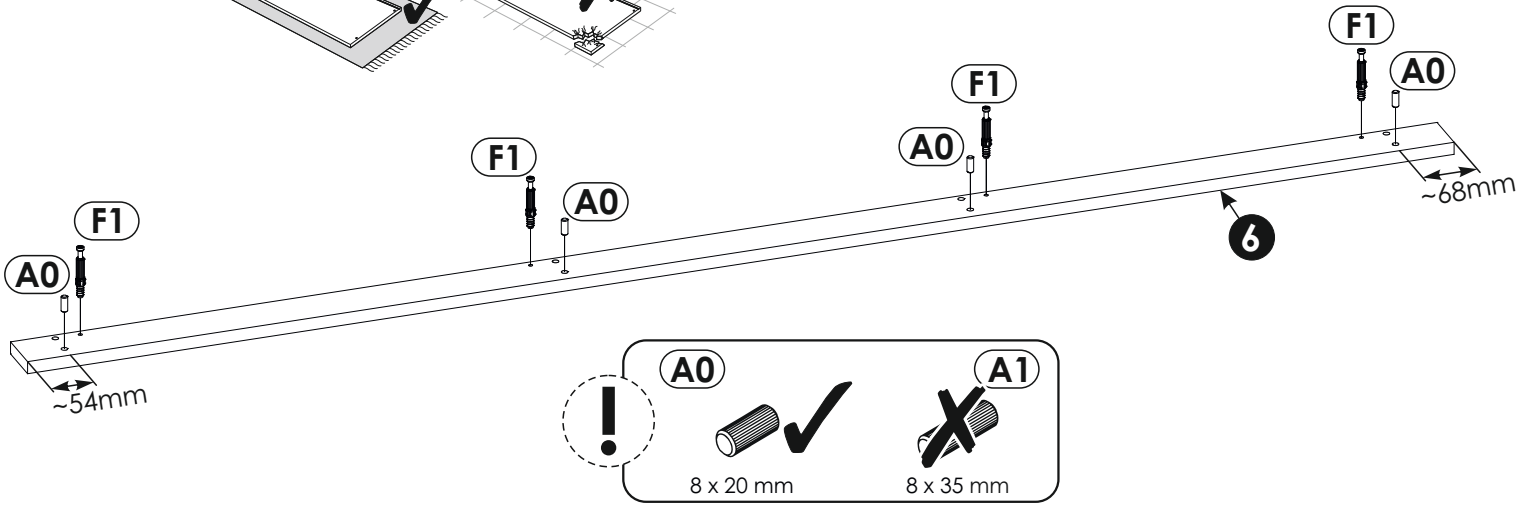
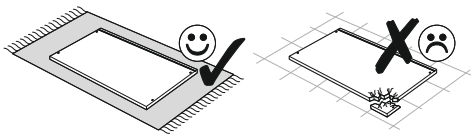
22 ▶



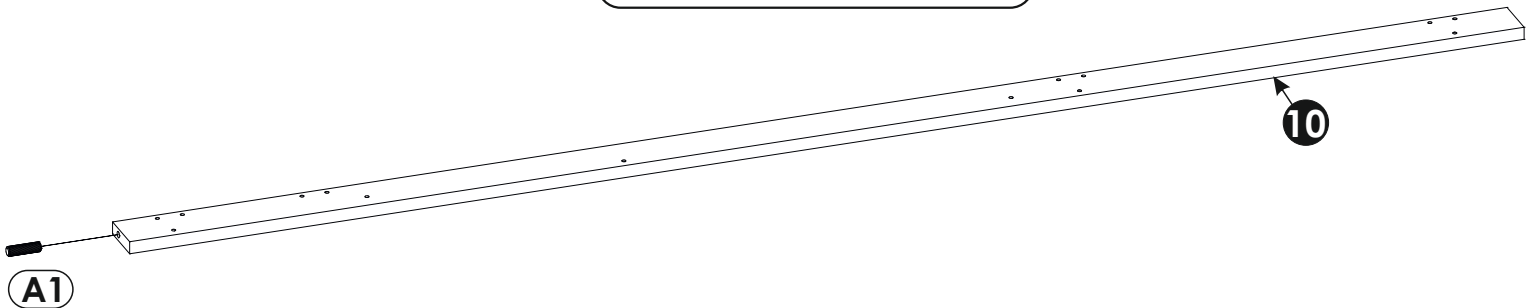
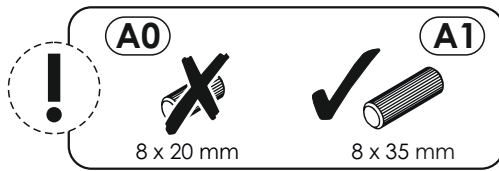
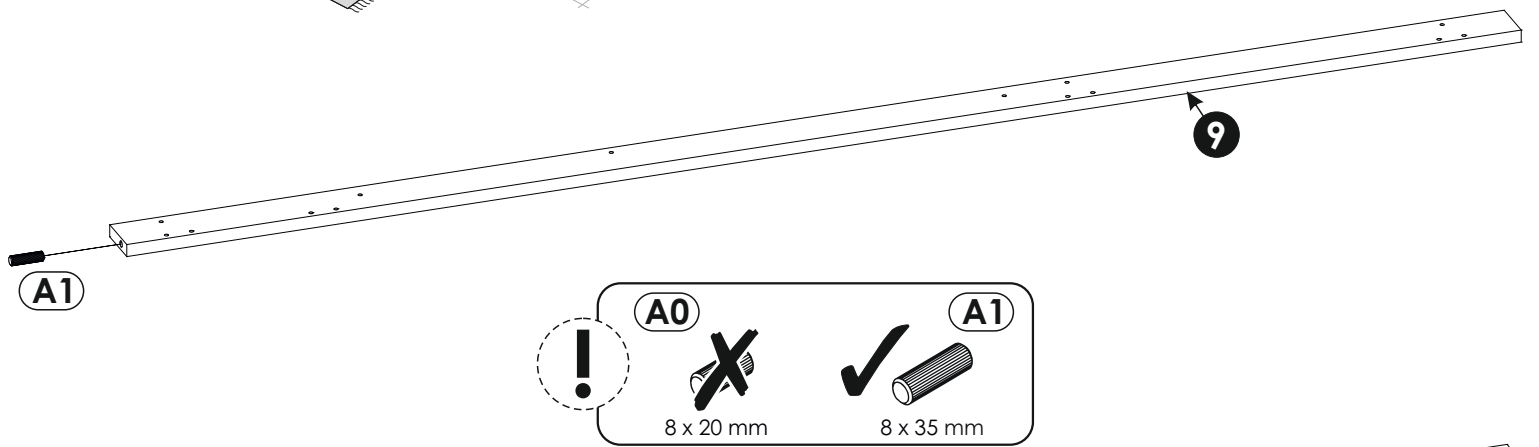
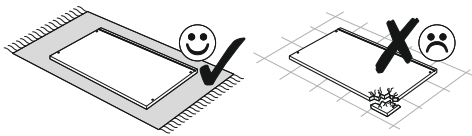
23 ▶



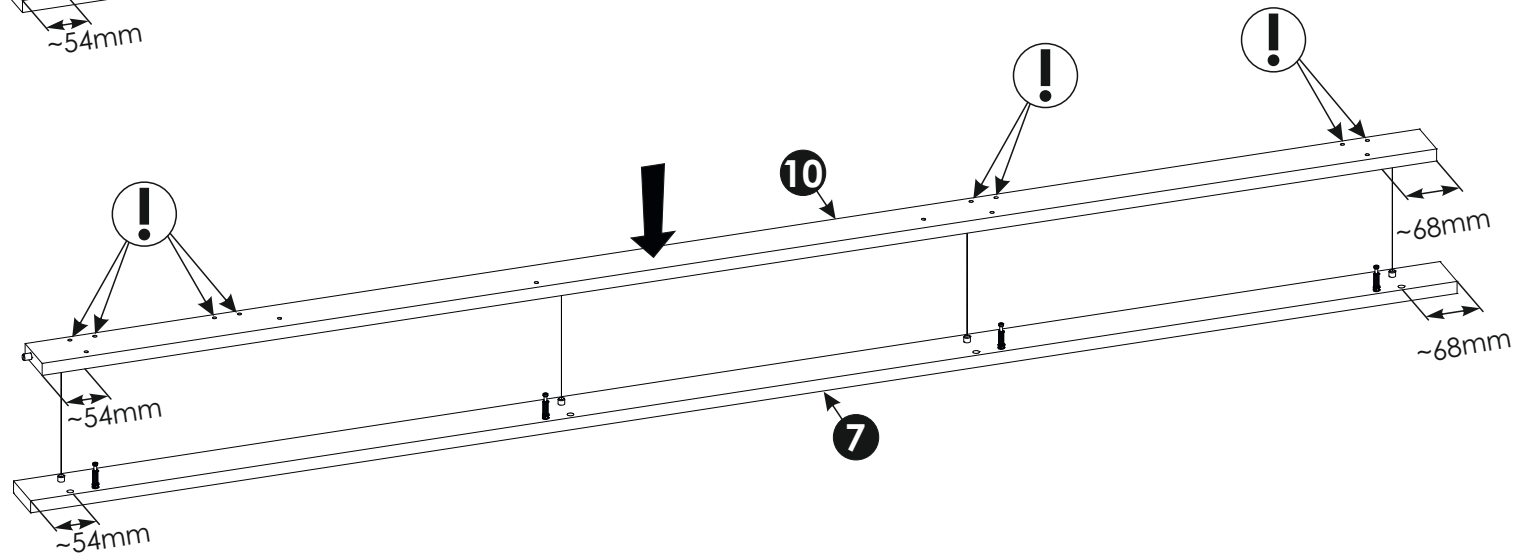
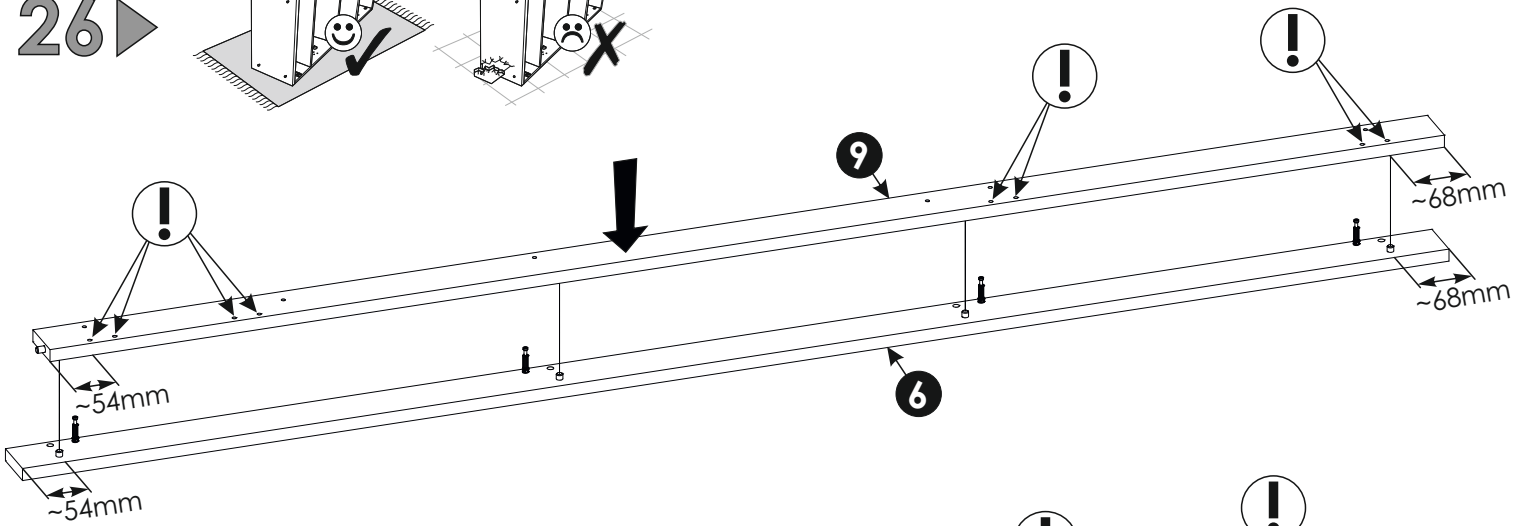
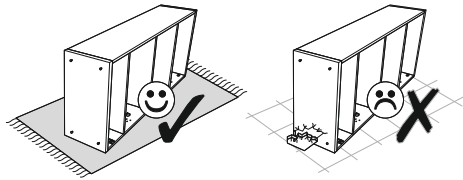
24 ▶



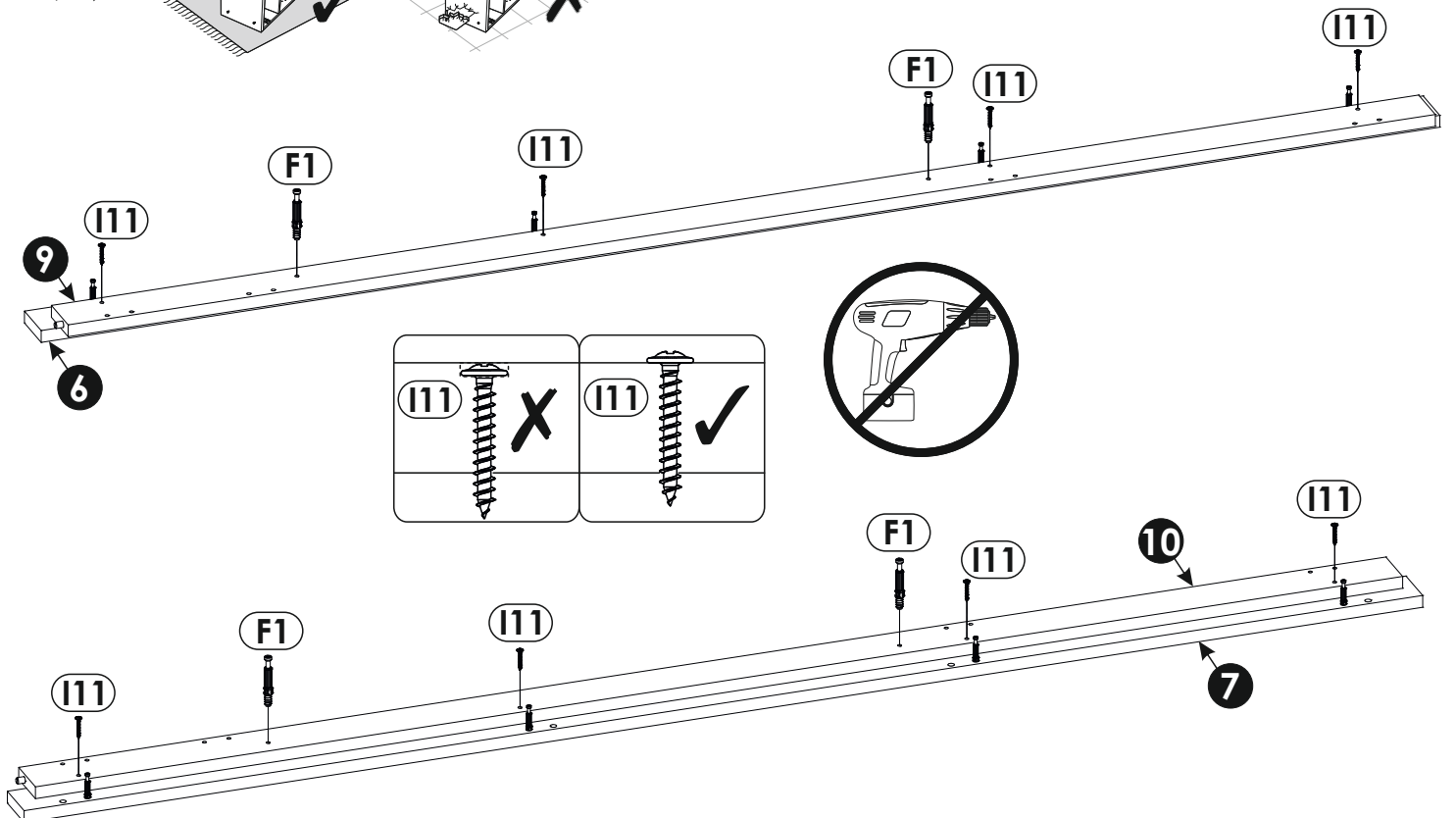
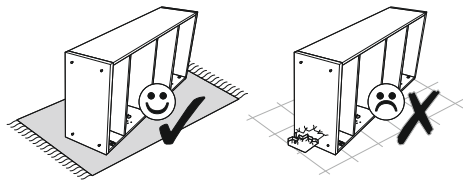
25 ▶



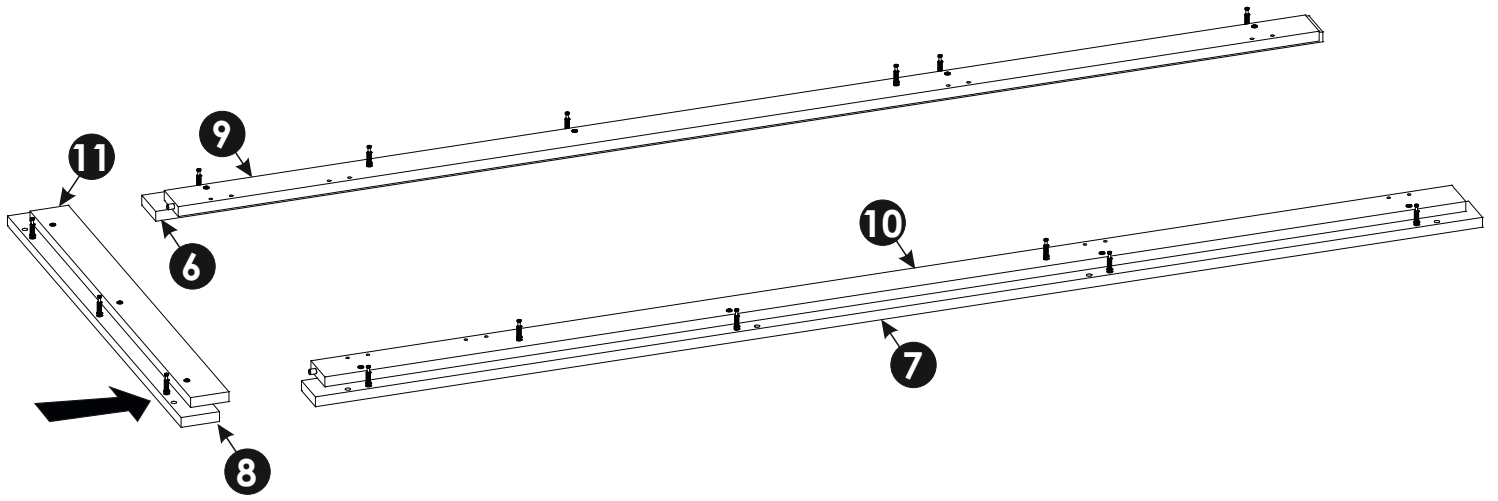
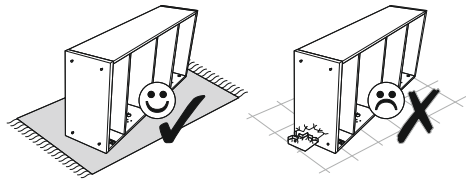
26 ▶



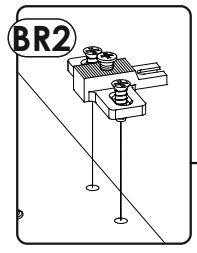
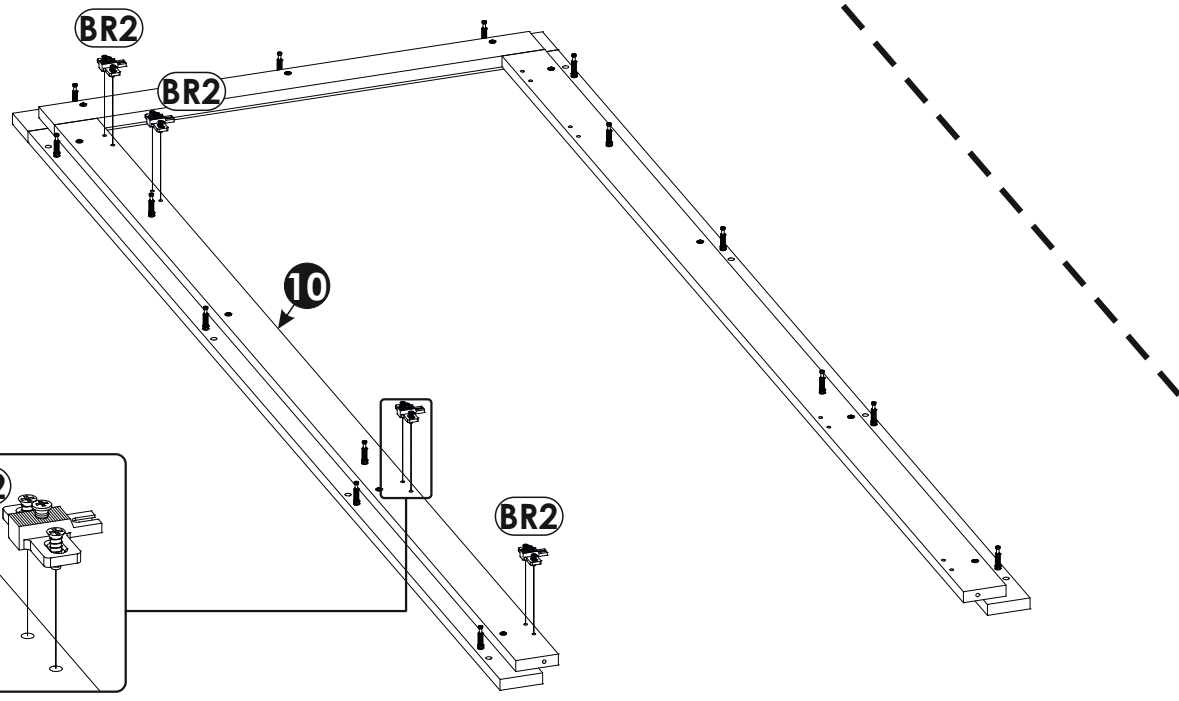
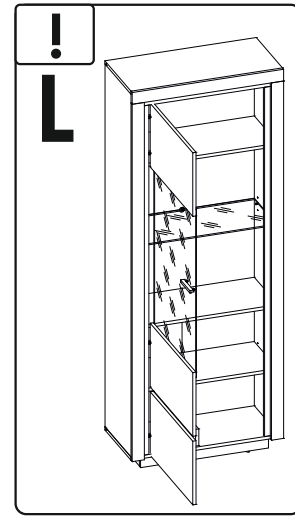
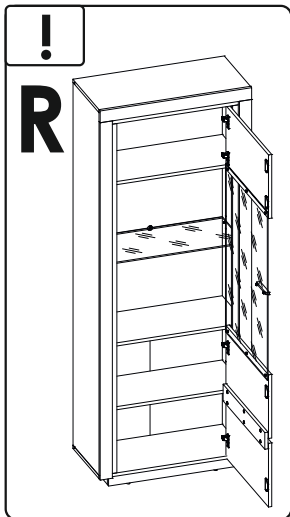
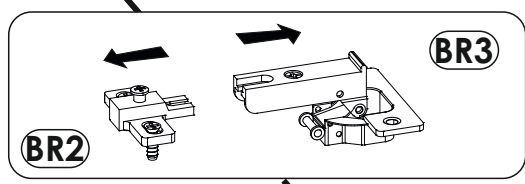
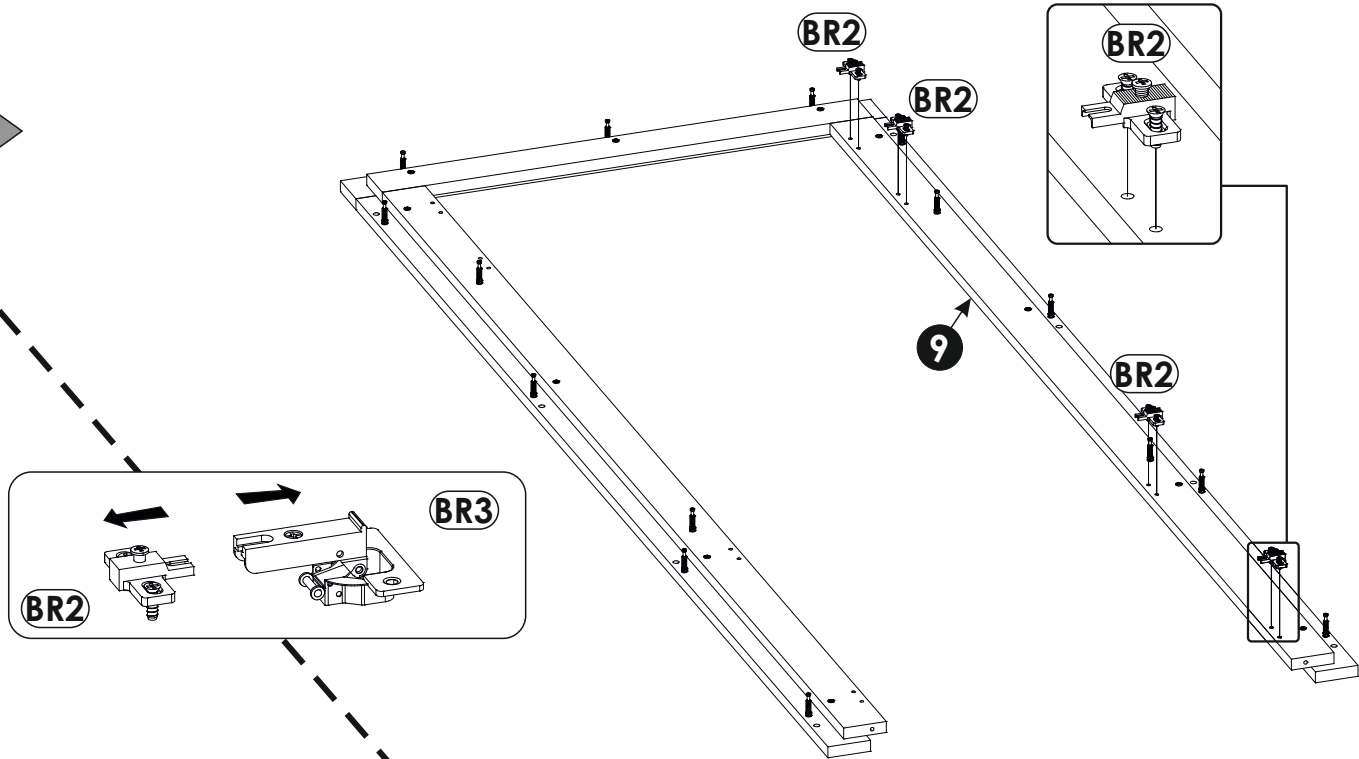
27 ▶



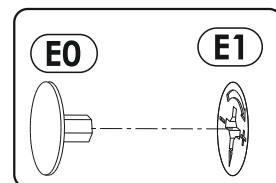
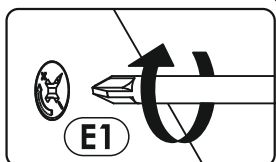
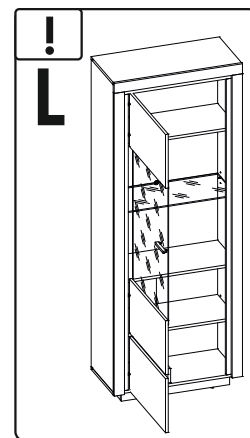
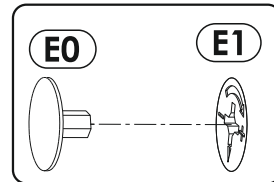
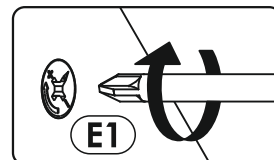
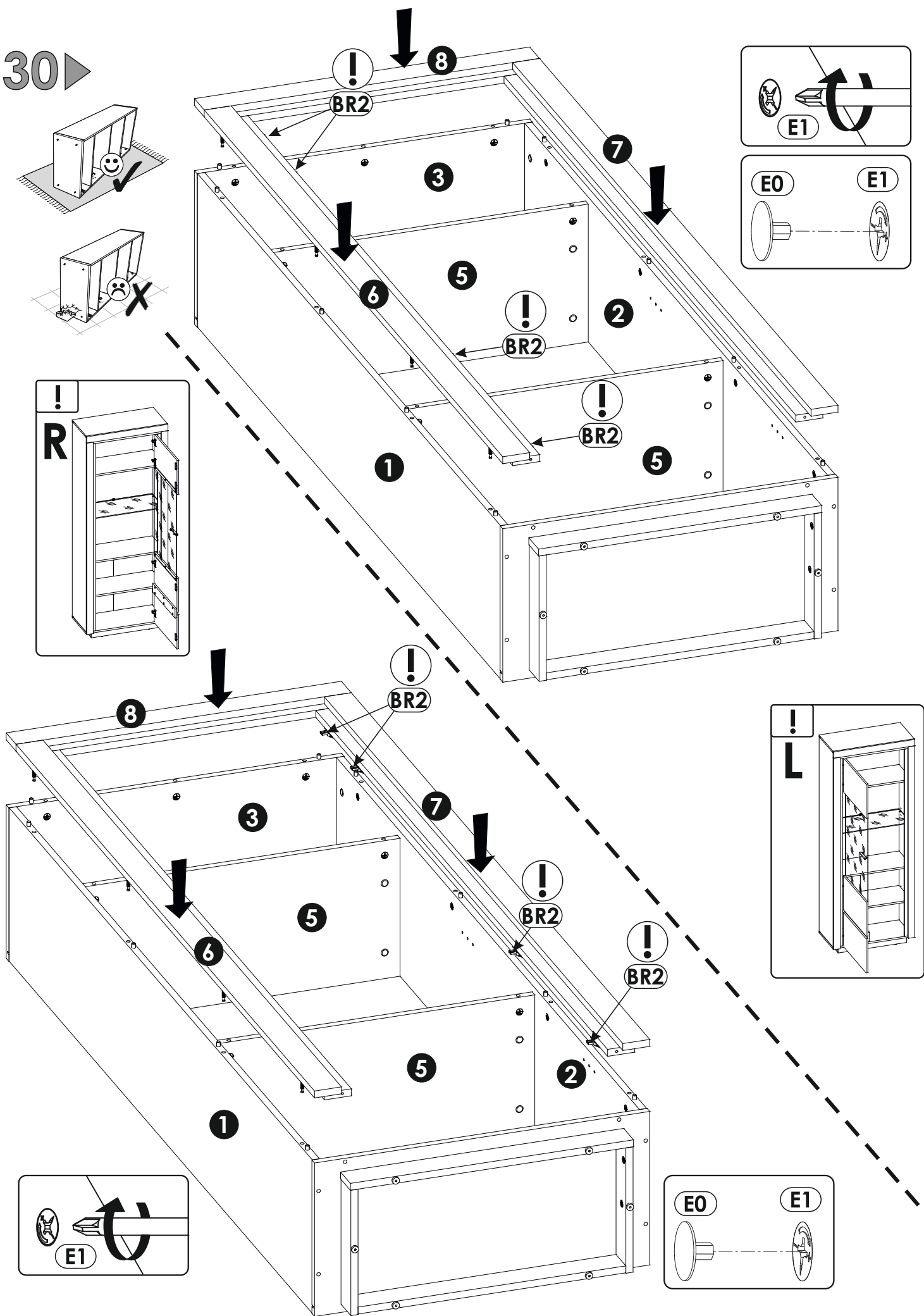
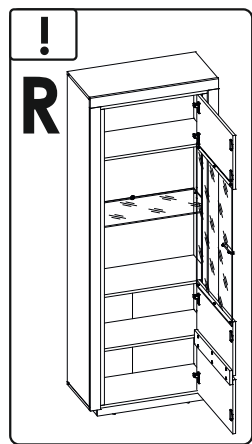
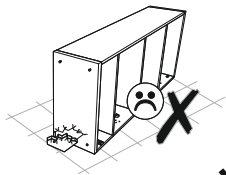
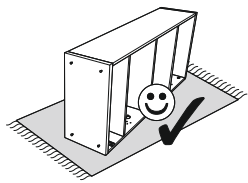
28 ▶



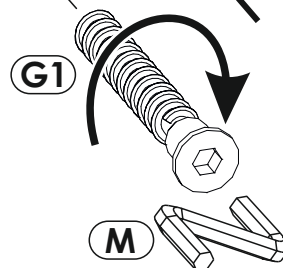
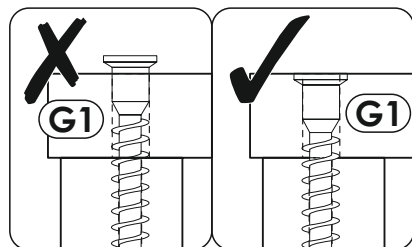
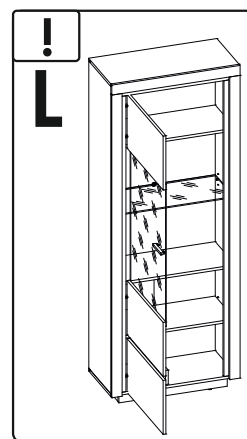
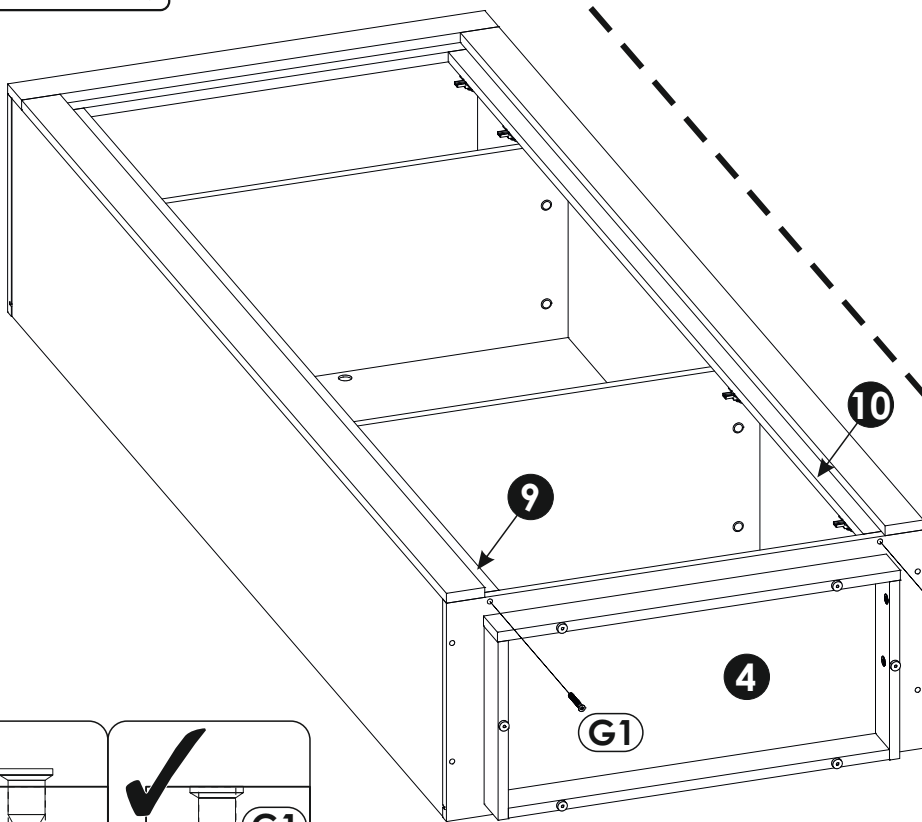
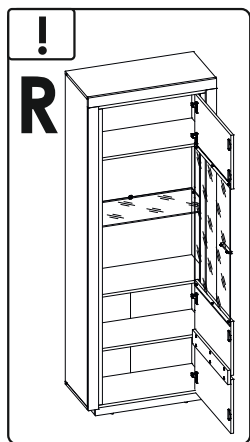
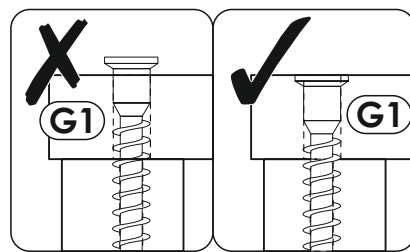
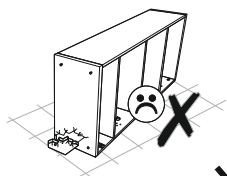
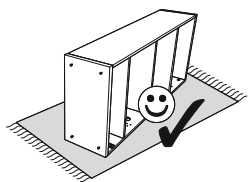
29 ▶



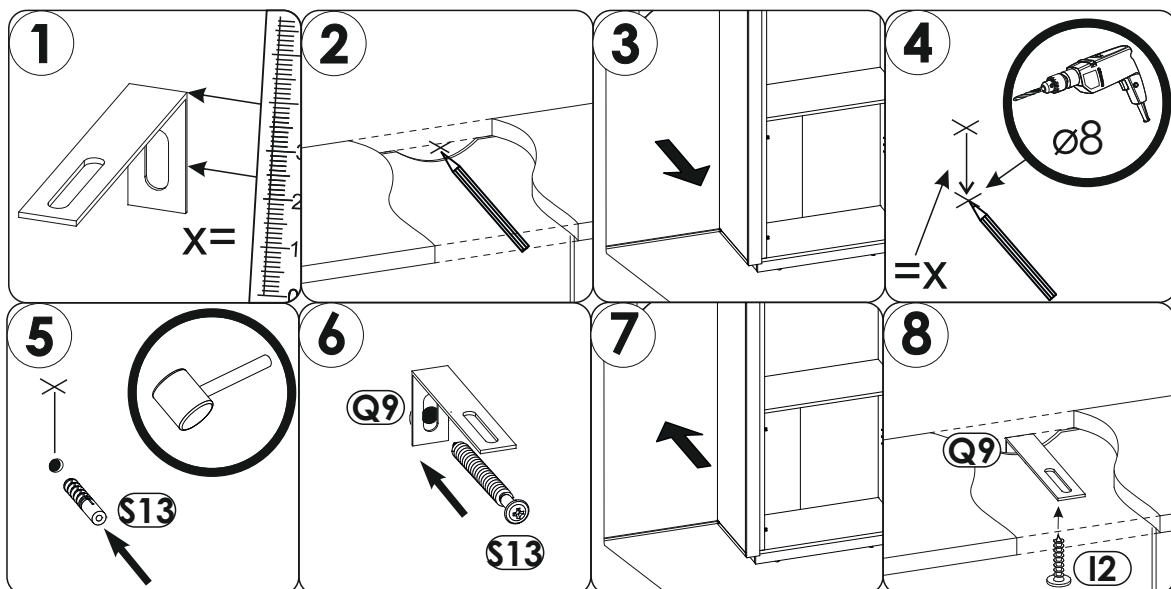
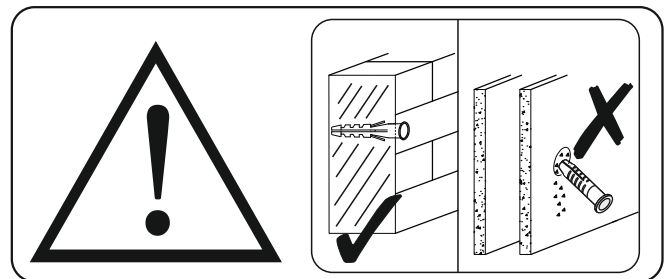
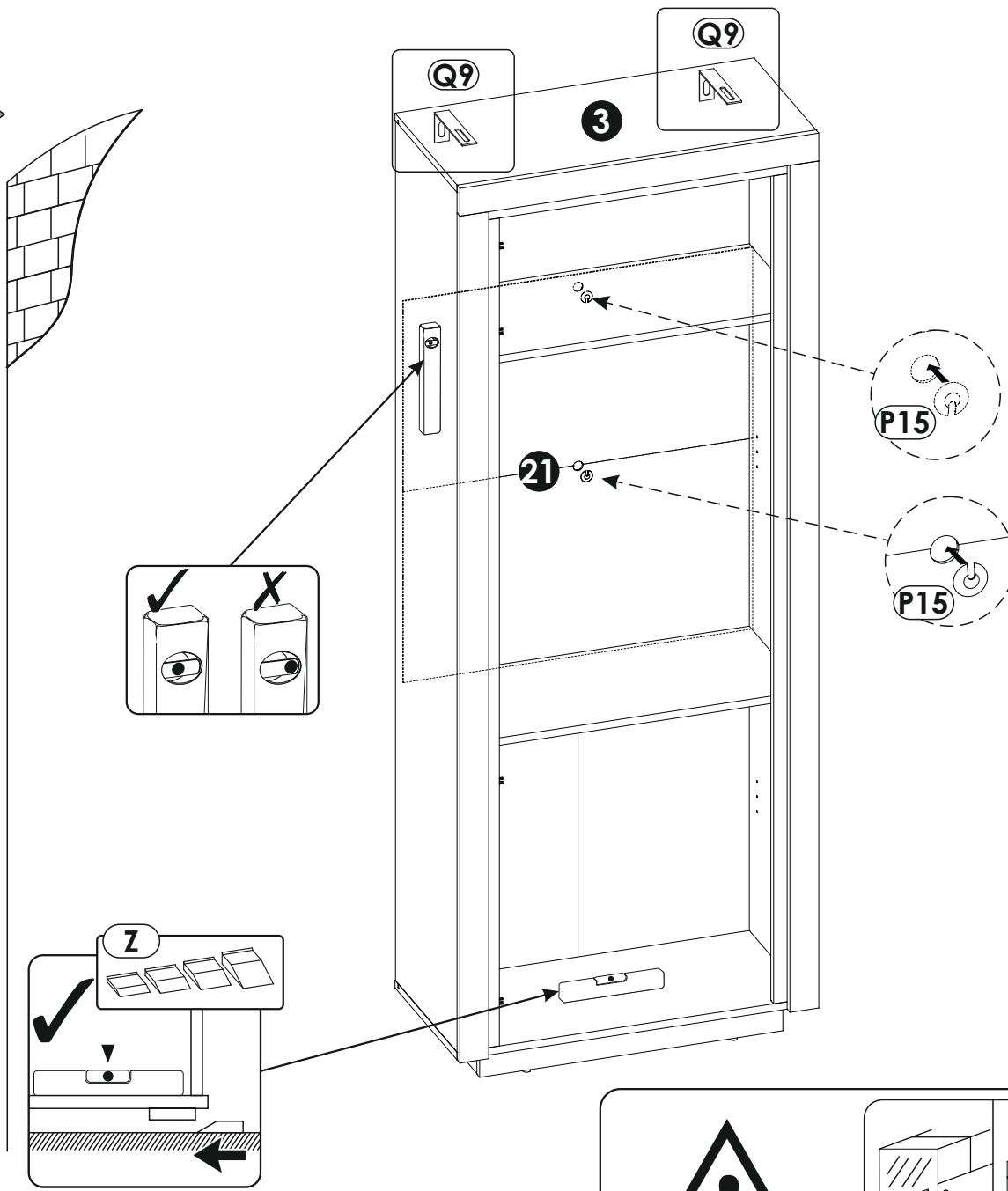
30 ▶



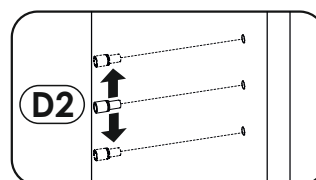
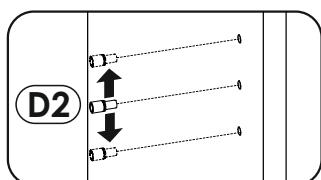
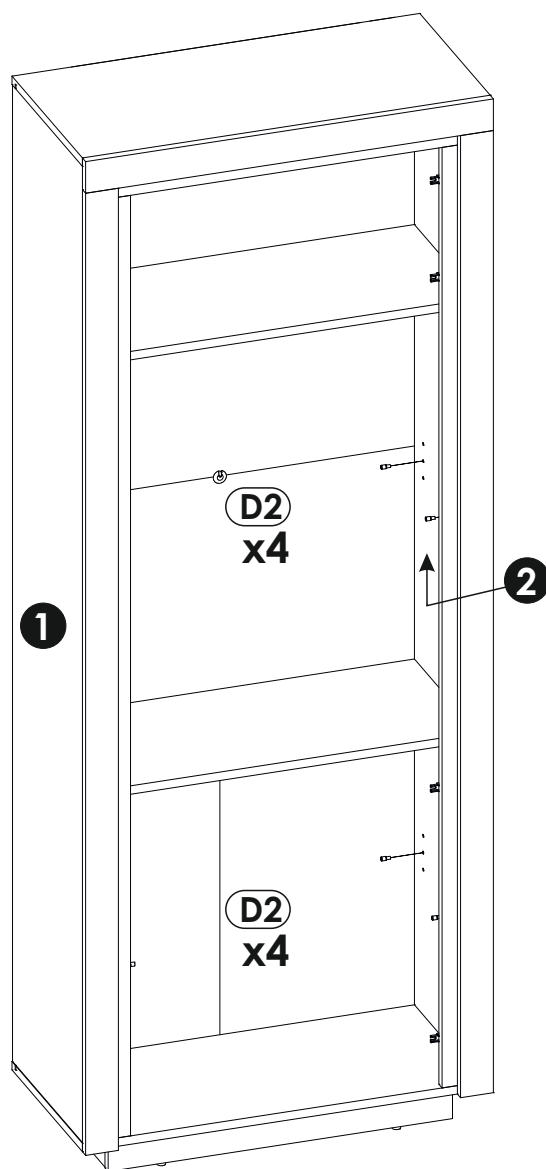
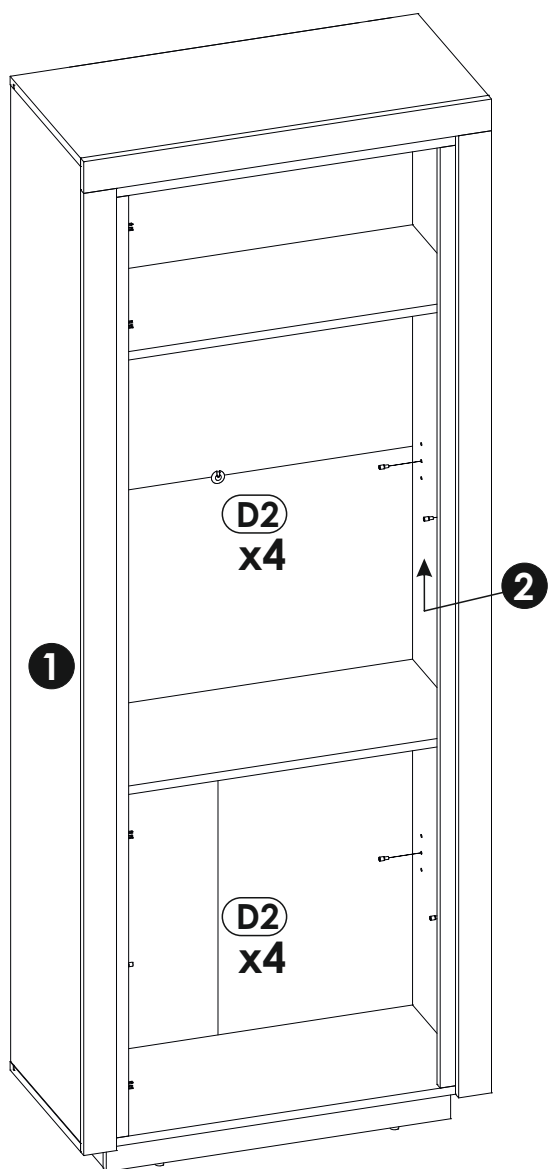
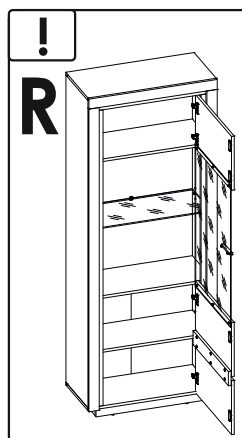
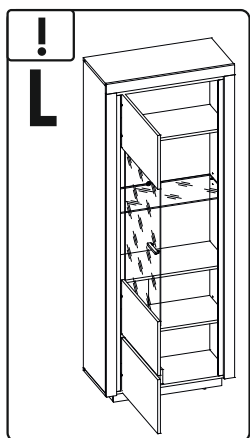
31 ▶



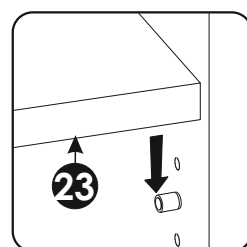
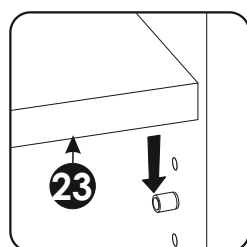
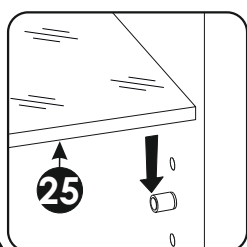
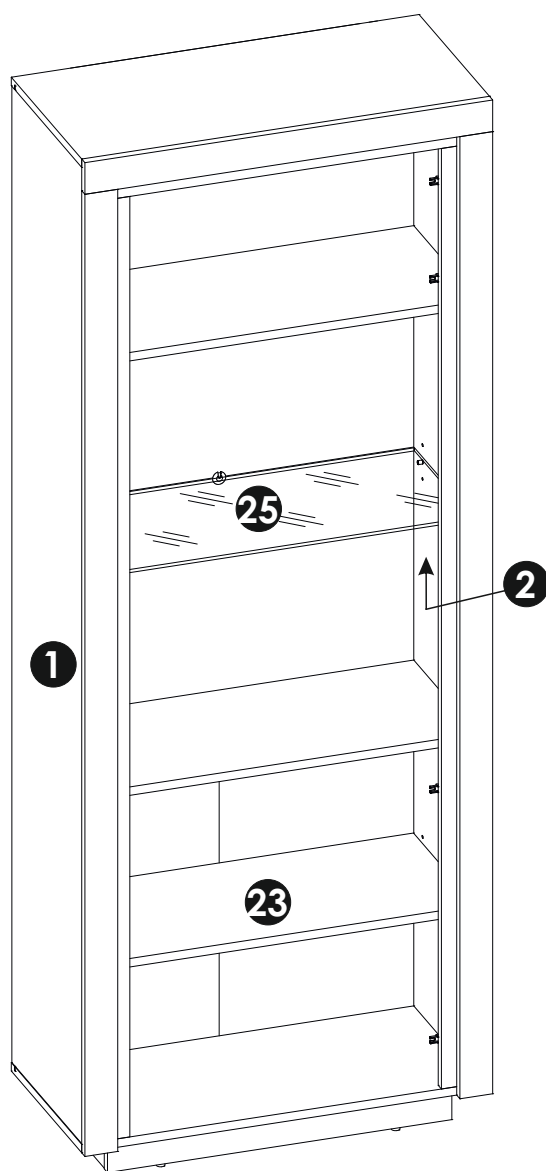
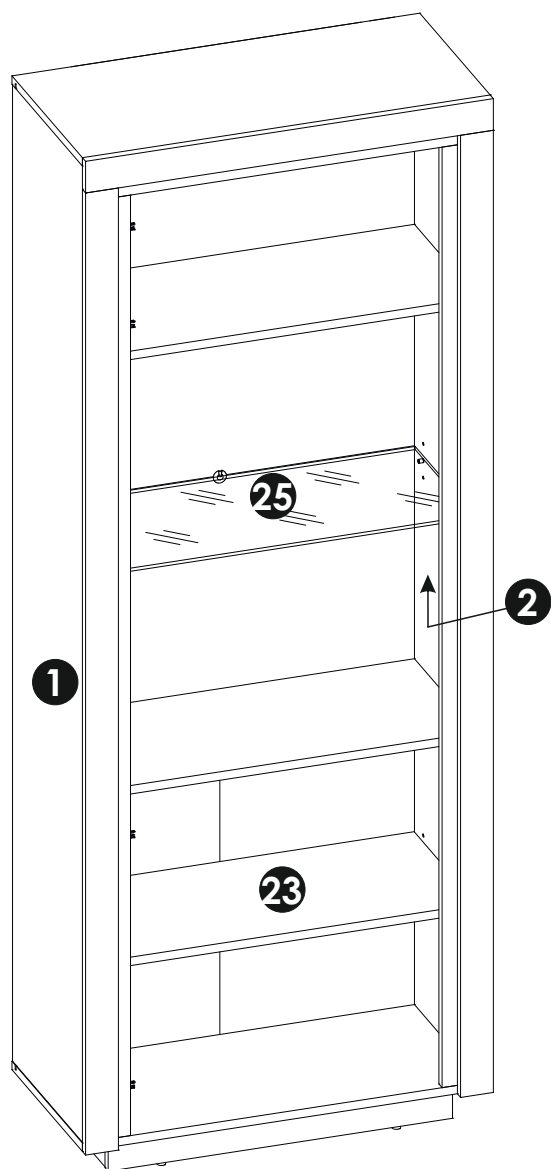
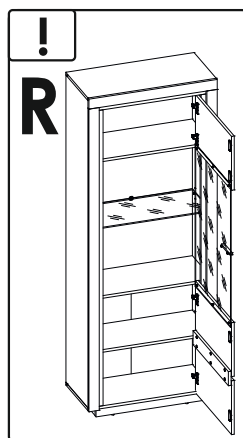
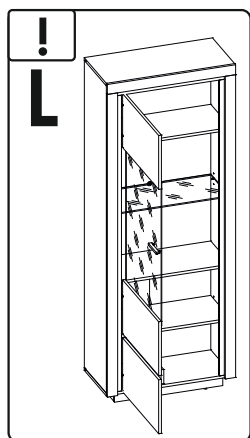
32 ▶



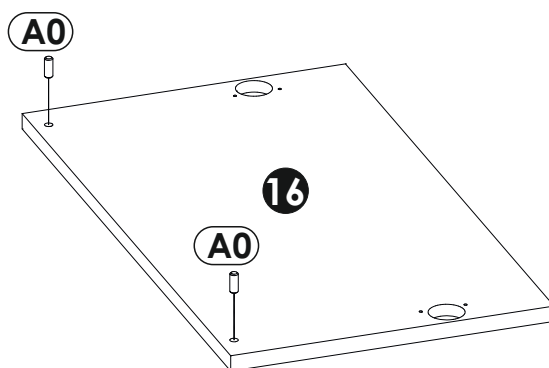
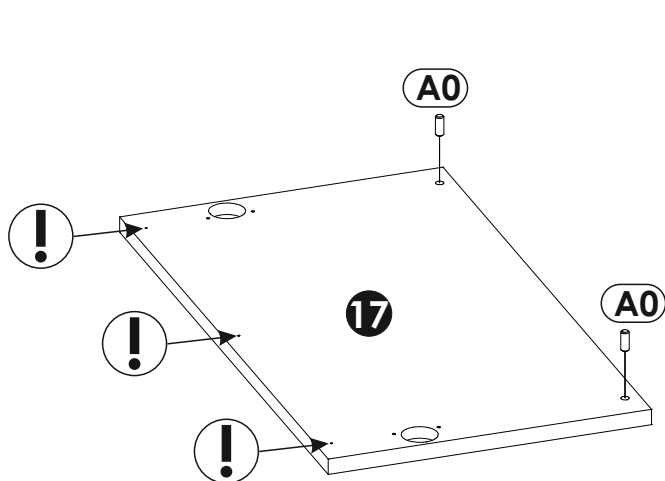
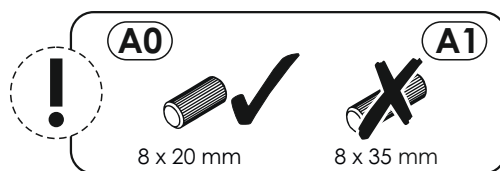
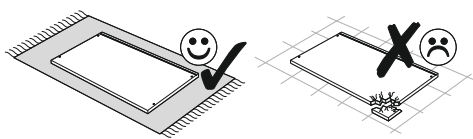
33 ▶



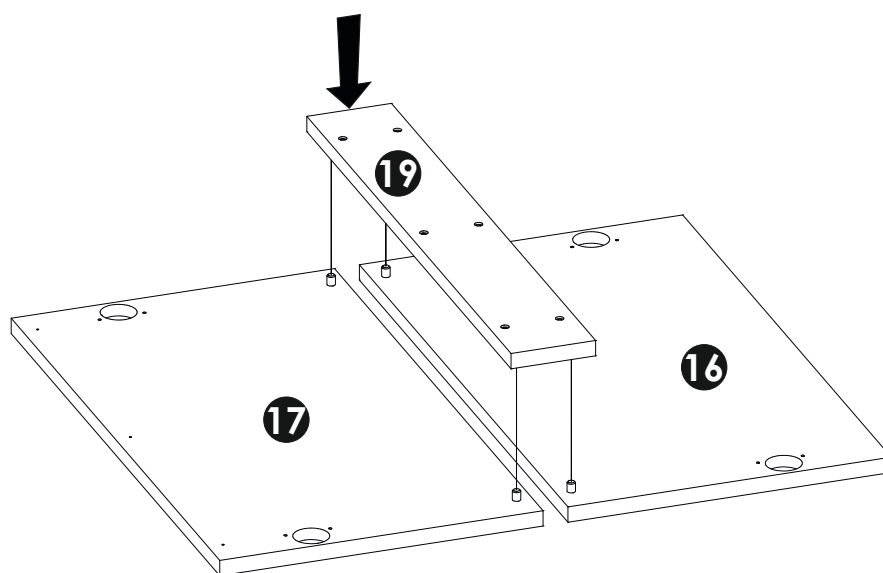
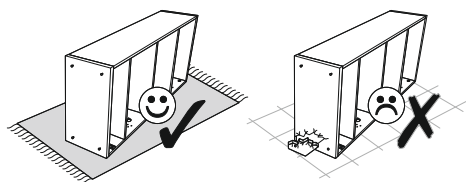
34▶



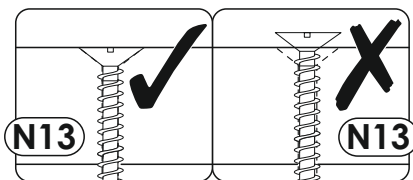
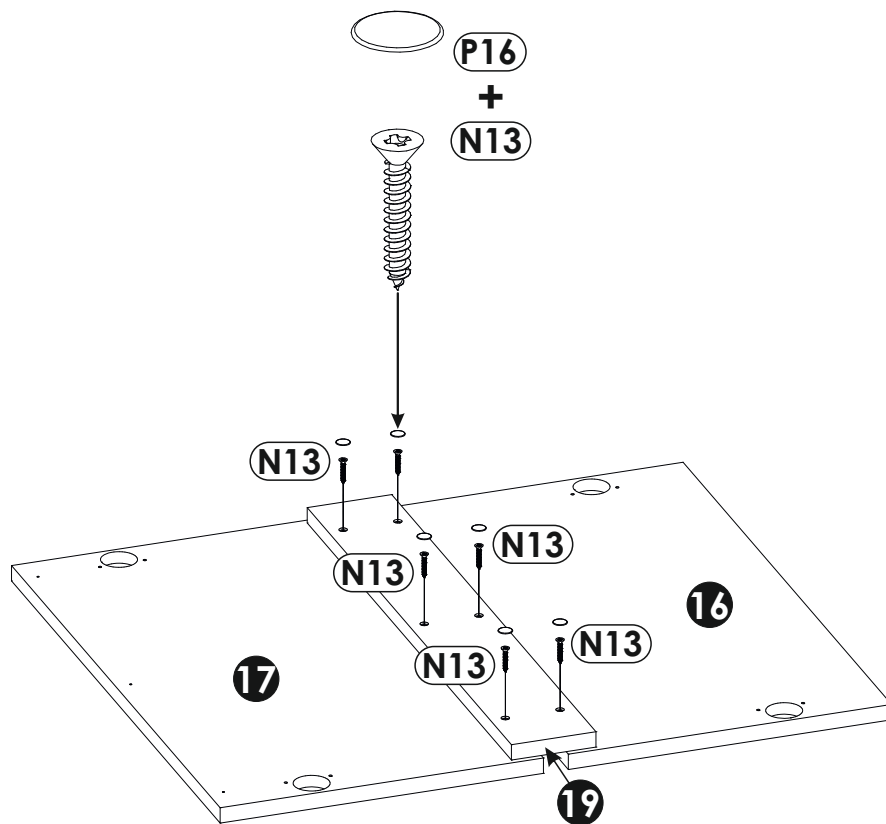
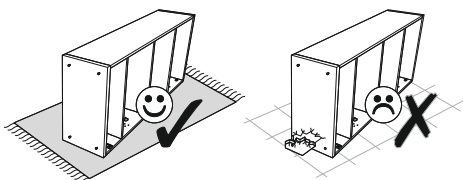
35 ▶



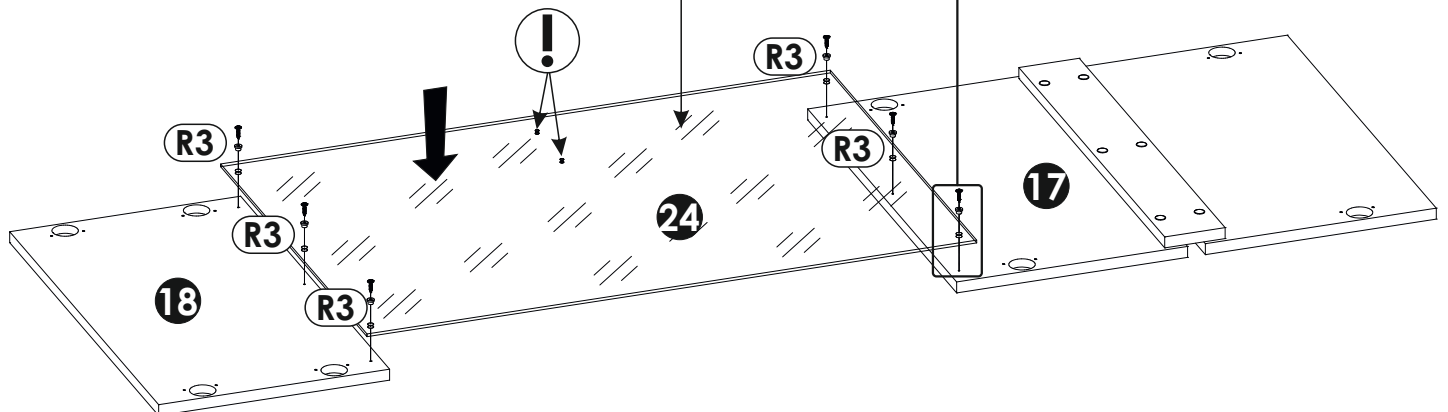
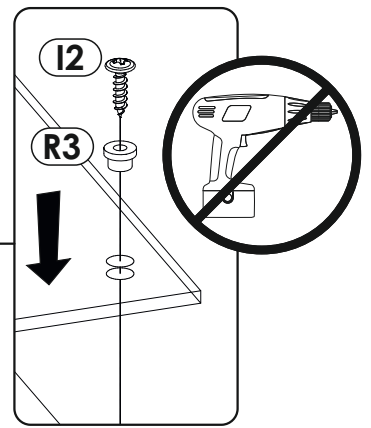
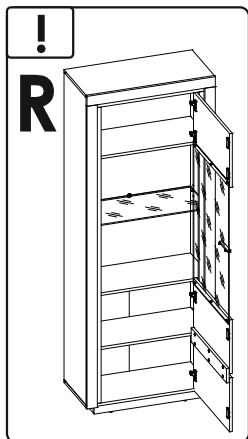
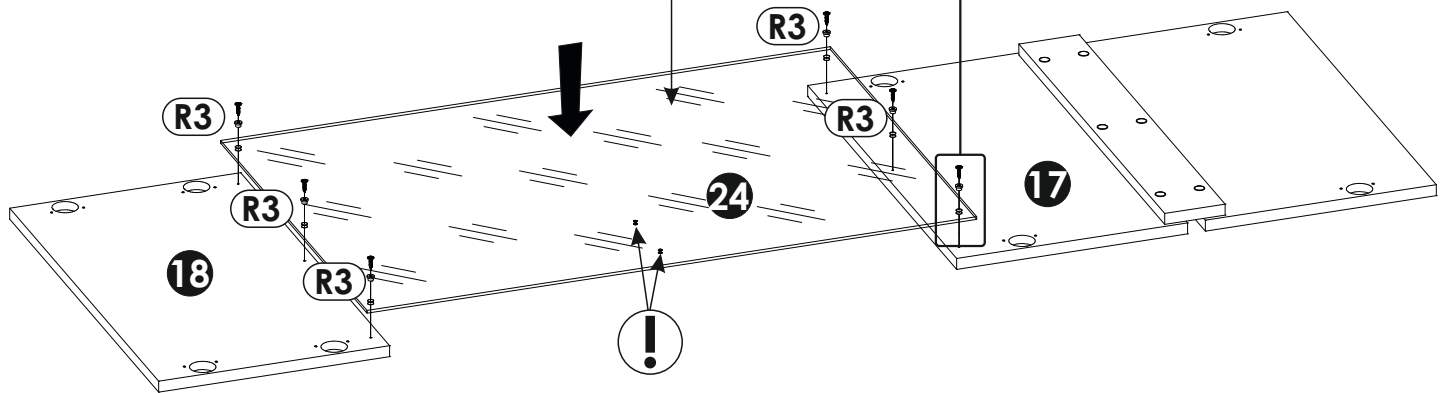
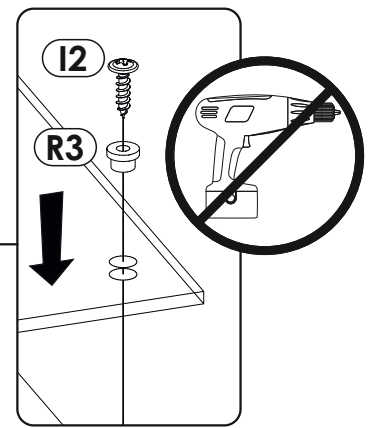
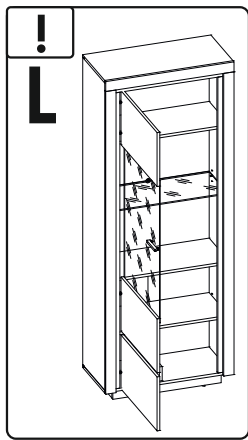
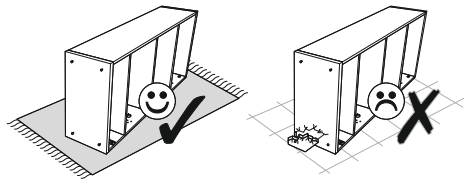
36 ▶

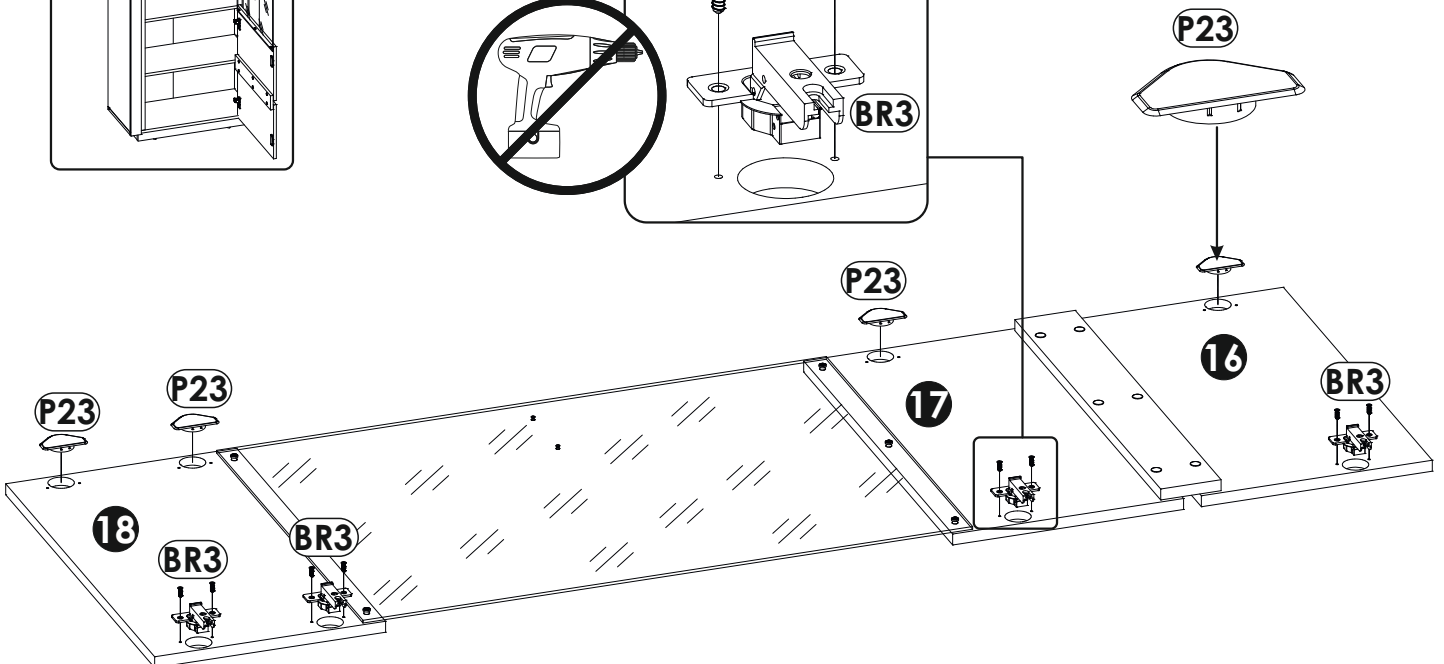
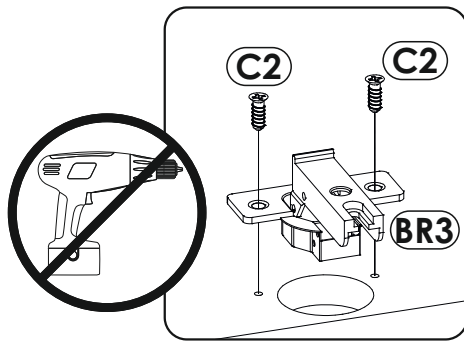
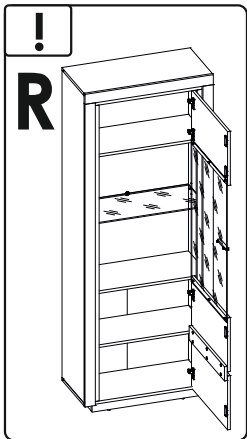
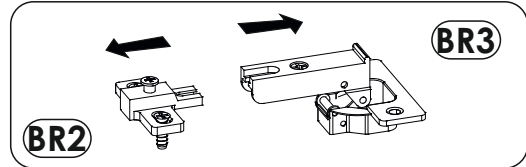
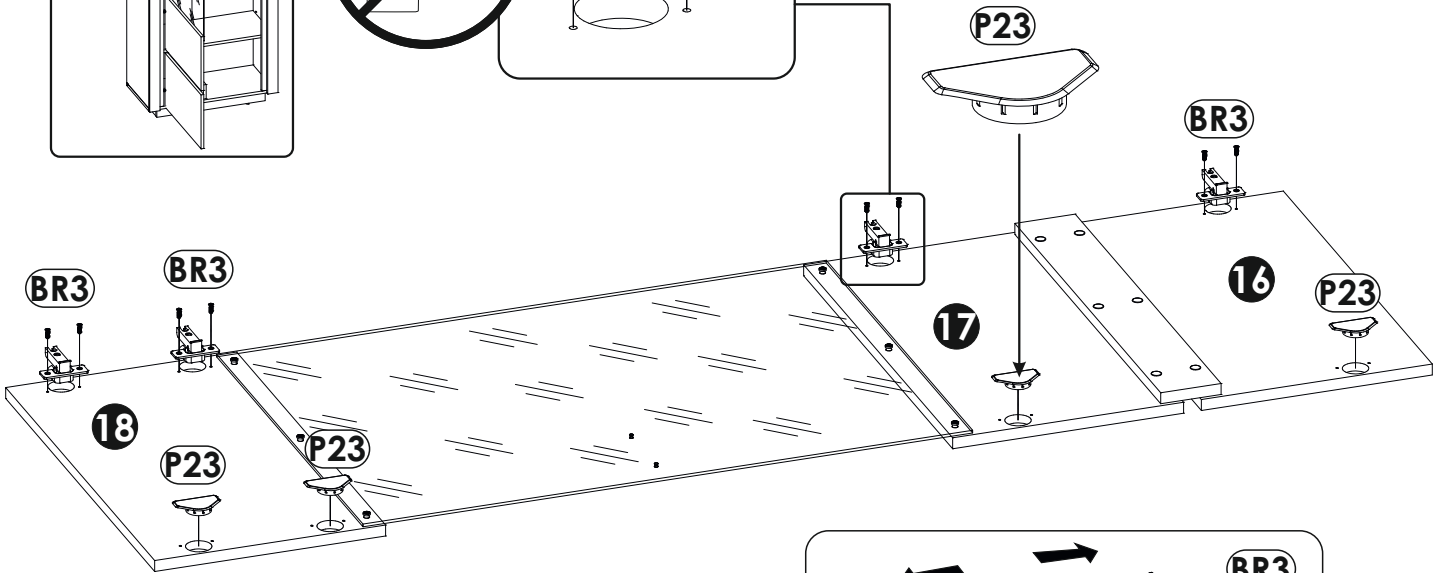
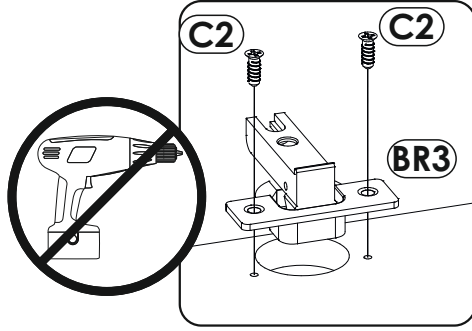
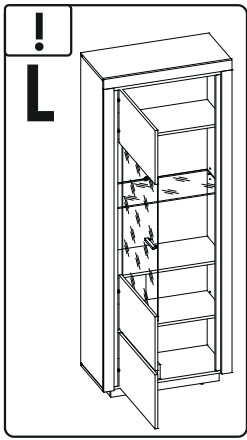
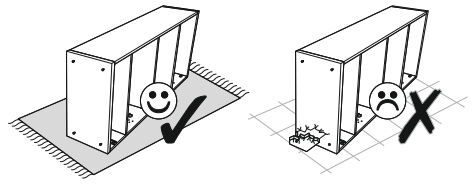


37 ▶

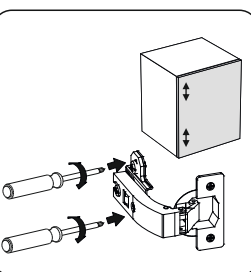
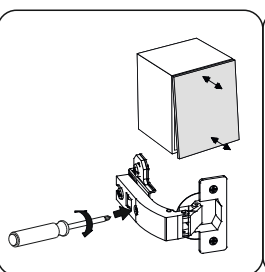
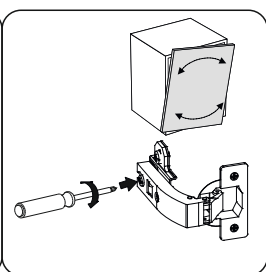
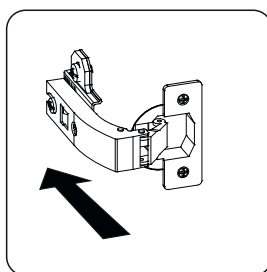
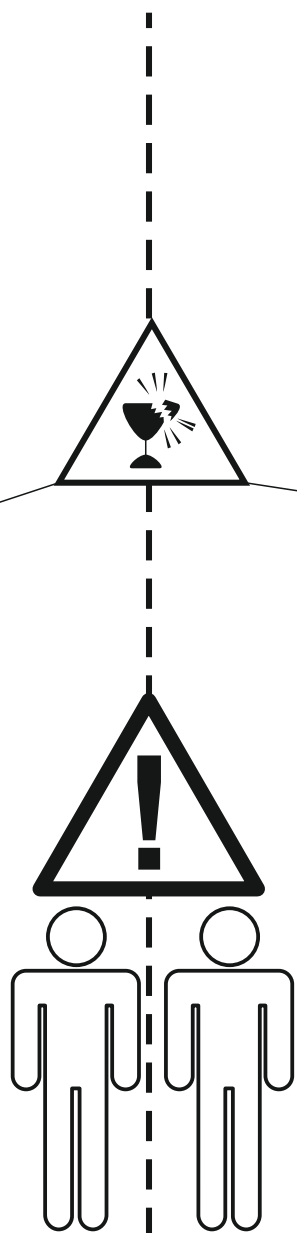
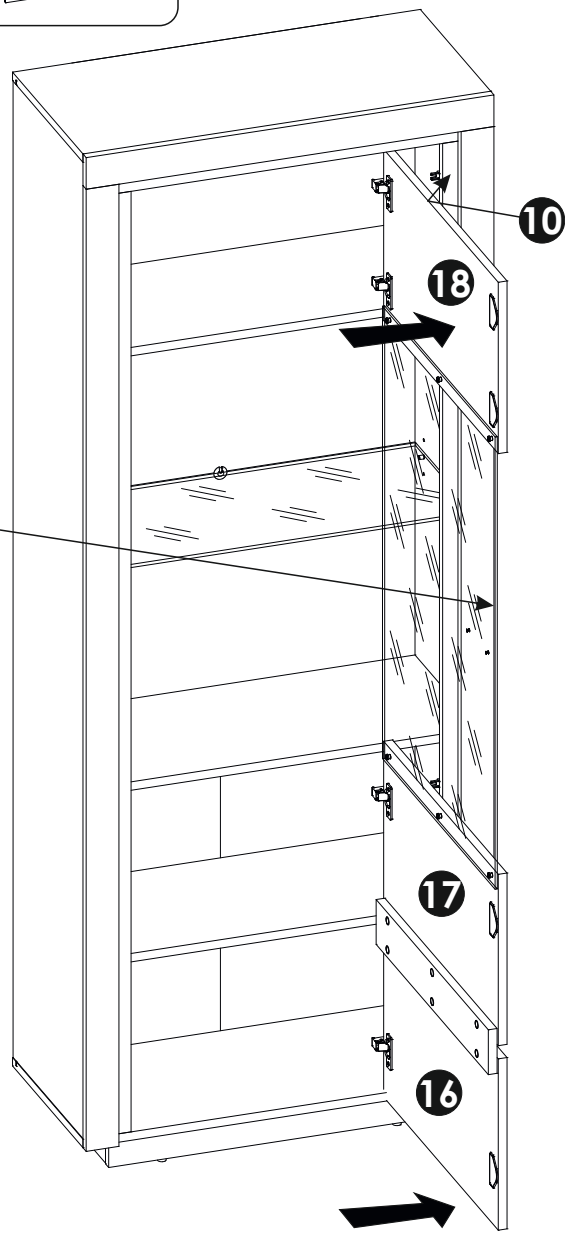
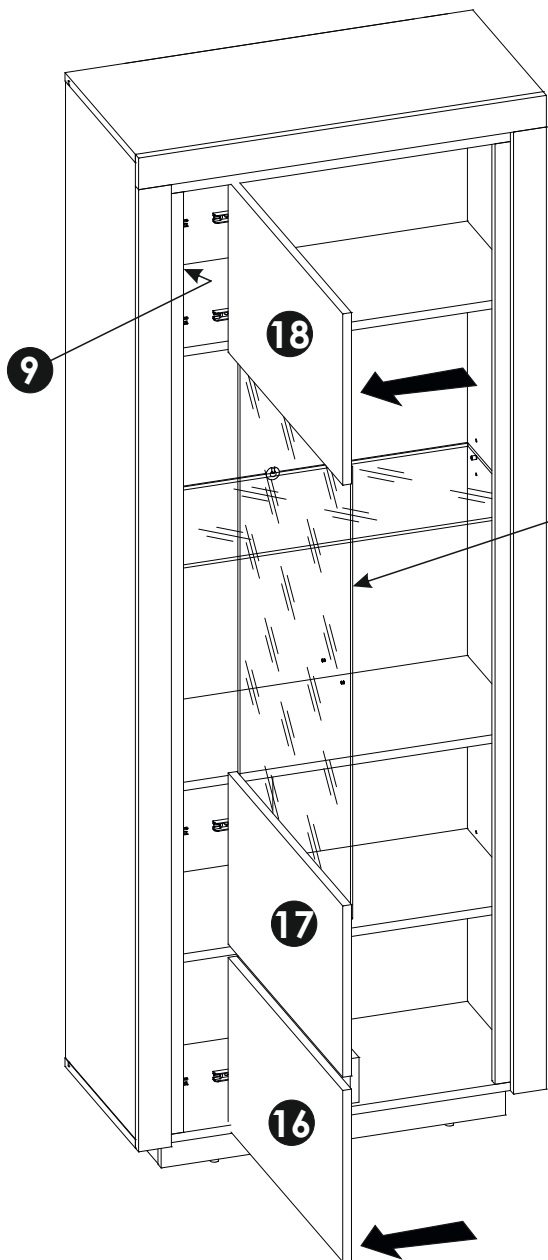
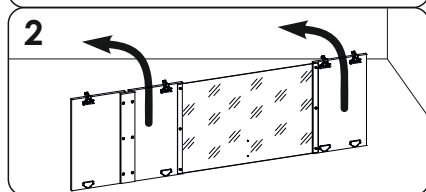
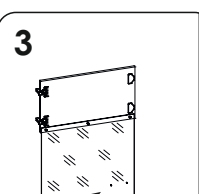
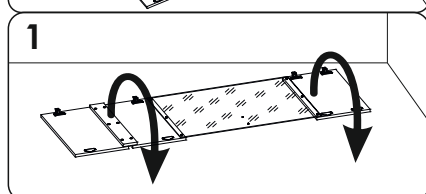
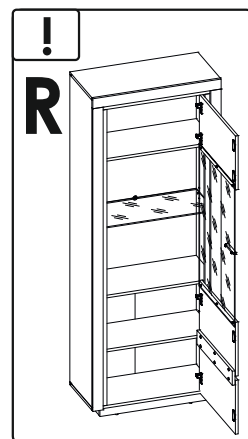
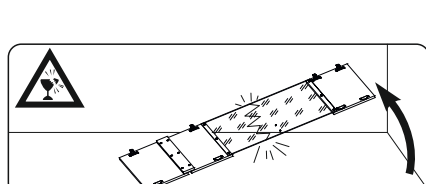
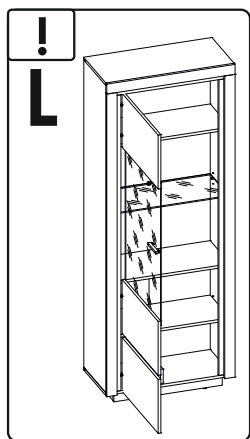


38 ▶

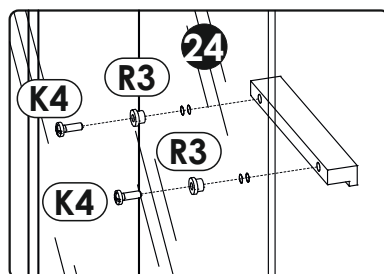
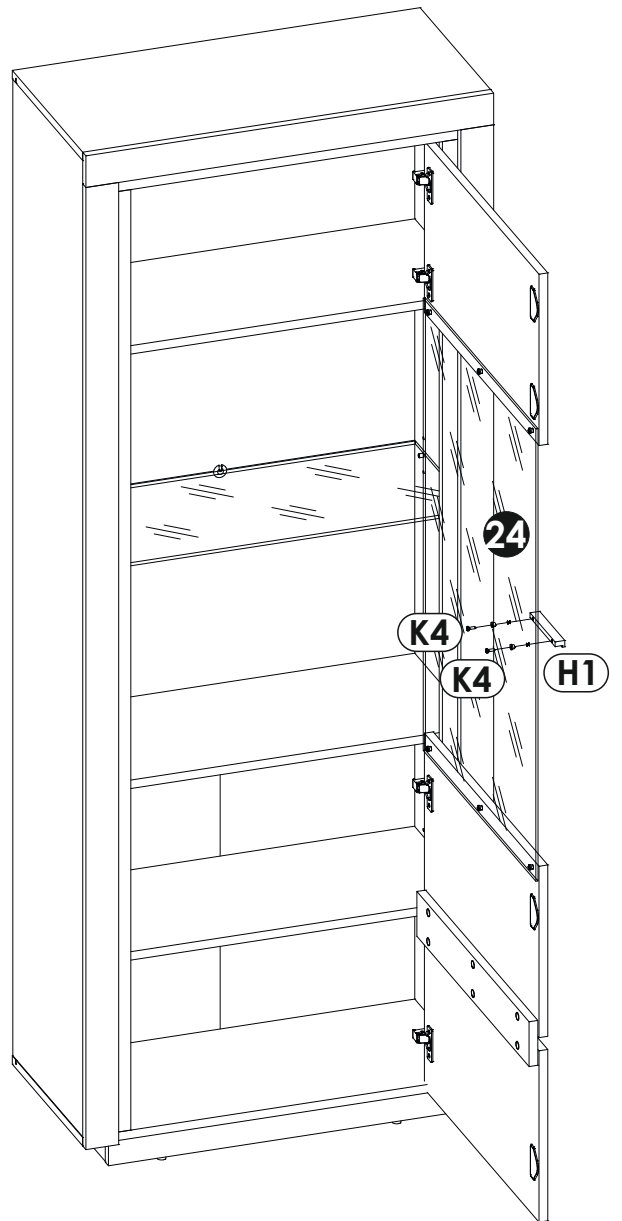
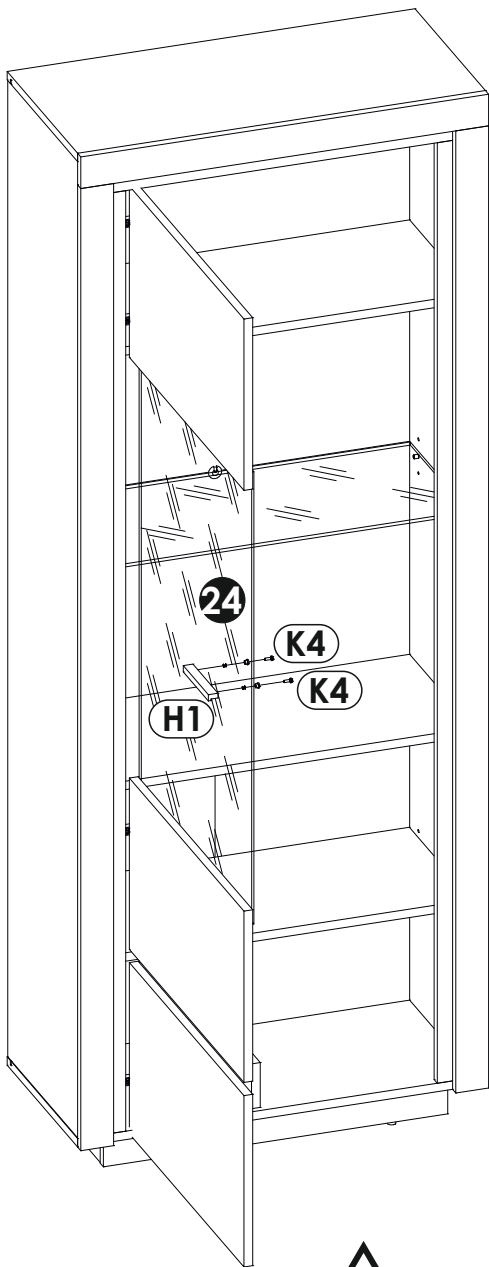
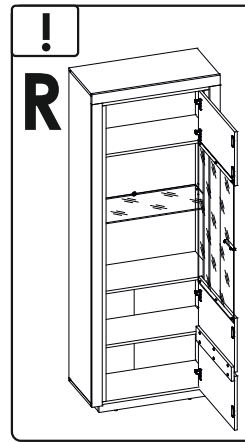
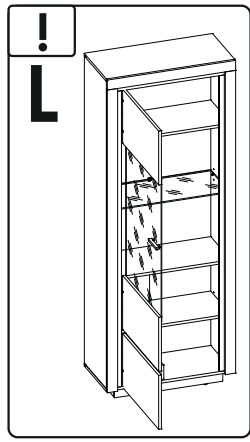


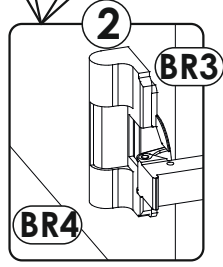
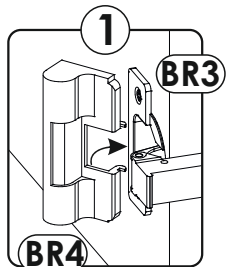
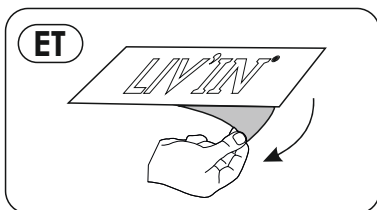
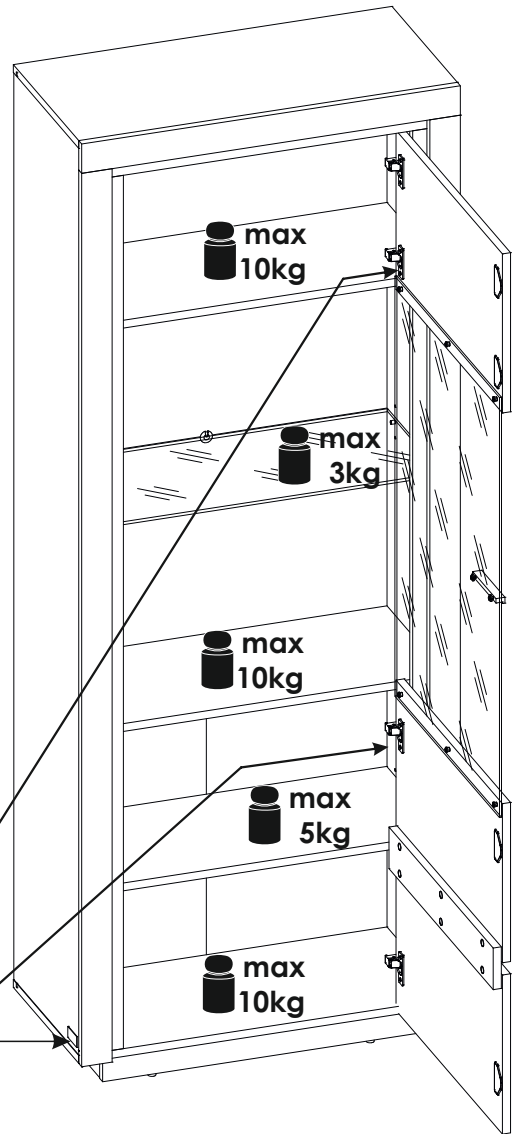
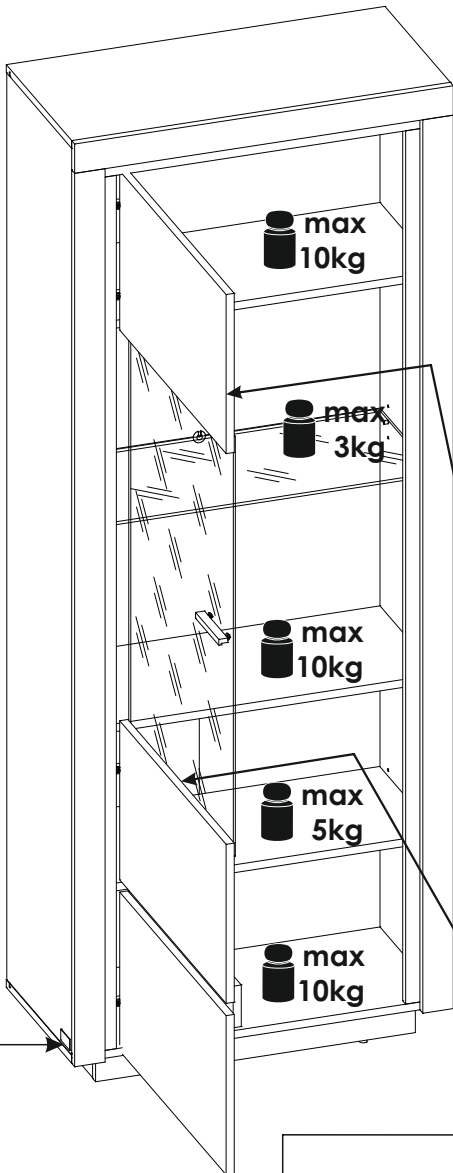
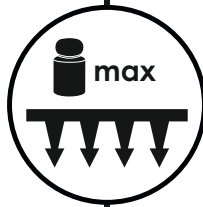
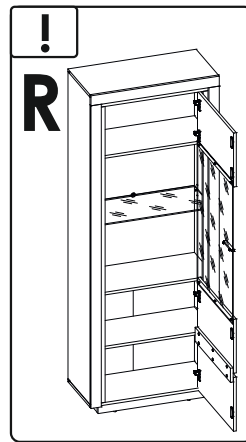
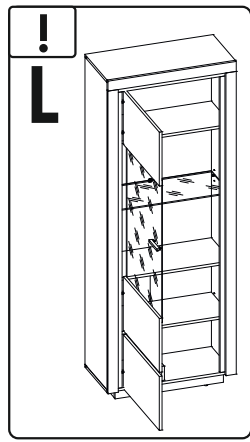


40 ▶

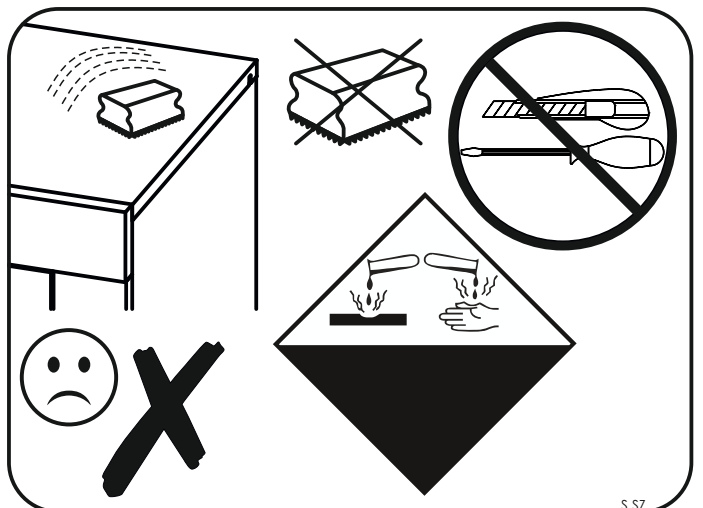
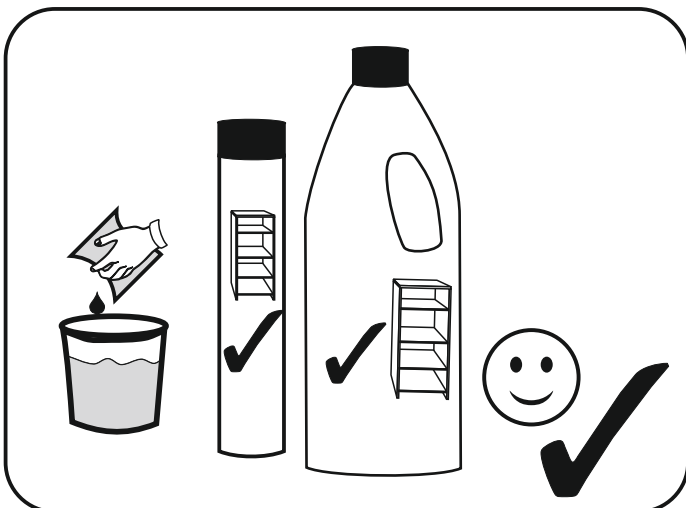
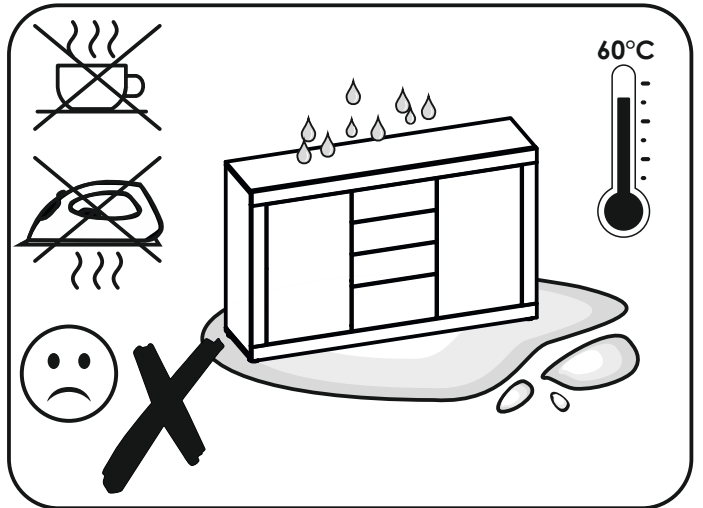
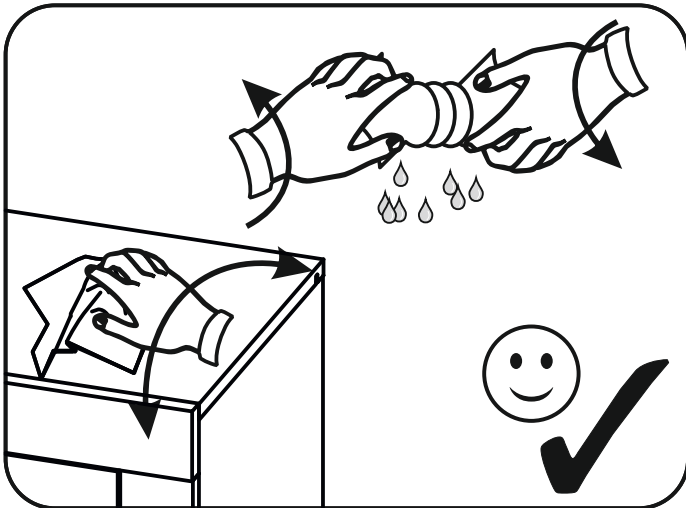
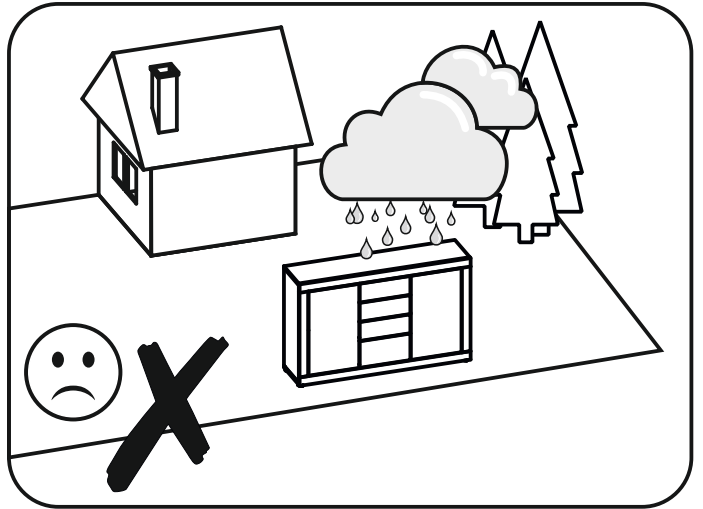
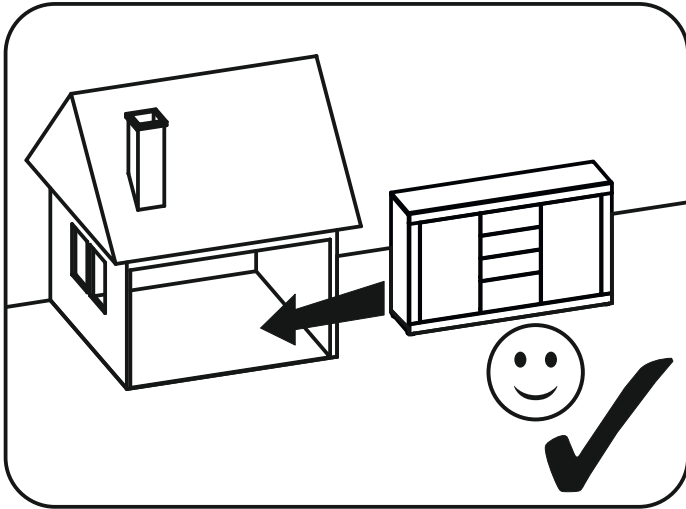
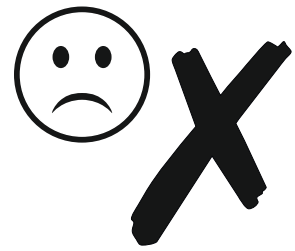


41 ▶

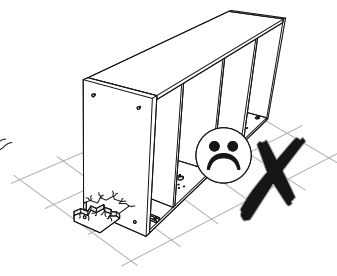
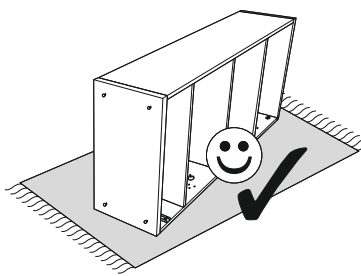
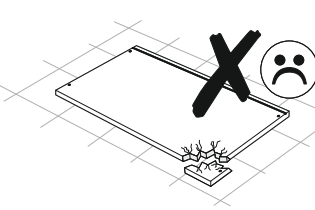
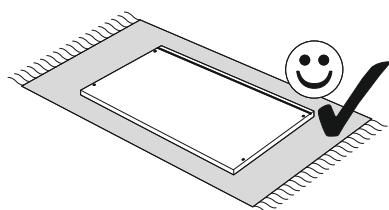
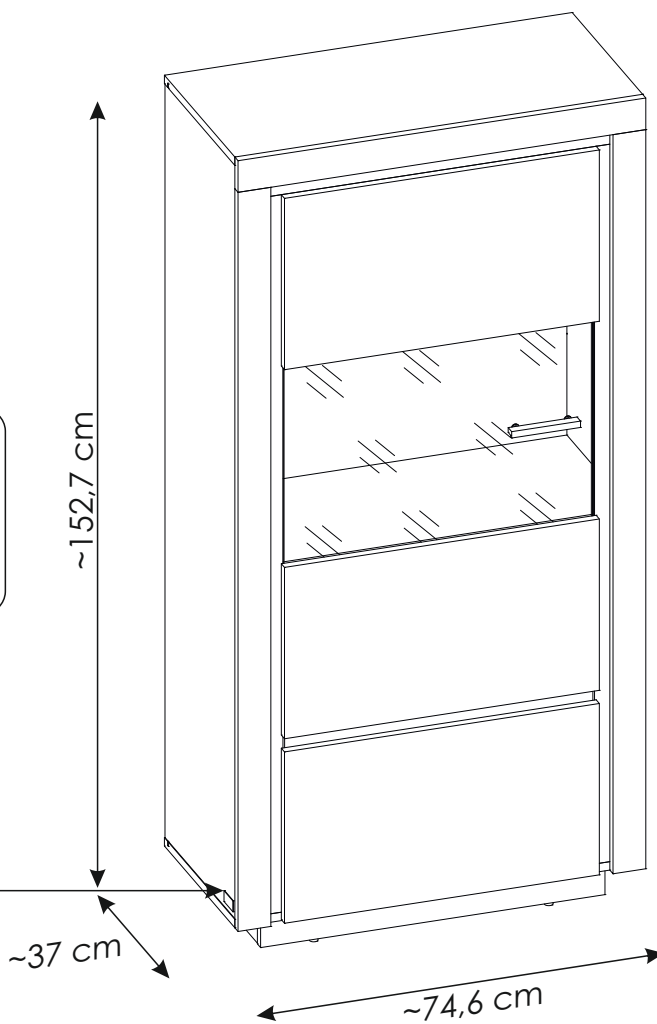
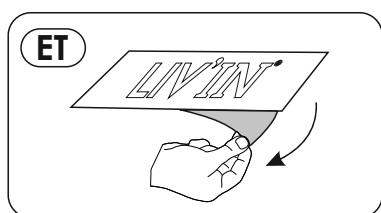
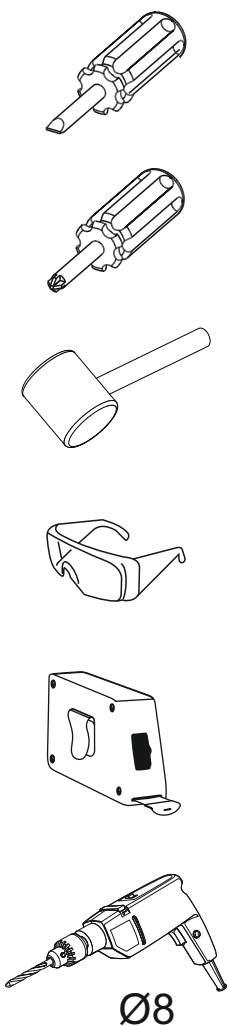
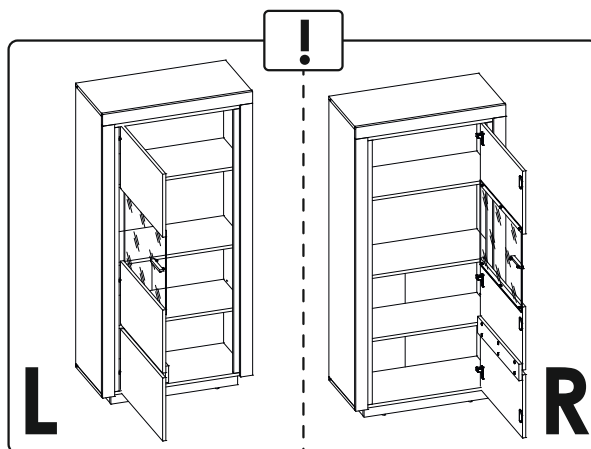
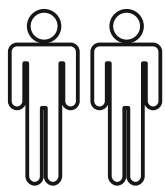
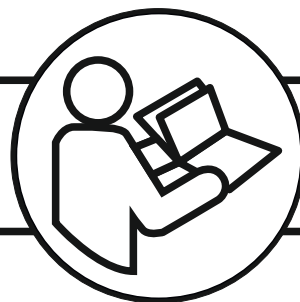




„Hergestellt für LIV'IN durch
MEBLE WÓJCIK Sp. z o.o.
ul. Mazurska 45, 82-300 Elbląg, Polen“



LIV'IN TORTONA 155 TRTV02



ملاحظة!

يجب تثبيت الأثاث بإحكام إلى الحائط أو الجدار لتجنب خطر إنقلابه. تحتوي العلبة على مسامير التثبيت التي تناسب الجدران الخرسانية أو الطوب. إذا كان جدارك مصنوعاً من مادة مختلفة أو لم تكن متأكداً من مادة بناء أسأل المتخصص عن كيفية التثبيت.

PL.

UWAGA! Mebel należy trwale zamocować do ściany, aby uniknąć ryzyka związanego z przewróceniem się mebla. W paczce znajdują się elementy mocujące odpowiednie wyłącznie do ścian betonowych lub z pełnej cegły. Jeśli Twoja ściana wykonana jest z innego materiału lub nie masz pewności co do budowy tej ściany, skonsultuj się w kwestii montażu ze specjalistą.

D.

ACHTUNG! Um alle mit dem Umkippen des Möbels verbundenen Risiken auszuschließen, muss das Möbel fest an der Wand verankert werden. Die im Paket enthaltenen Beschläge für die Wandbefestigung sind ausschließlich für Wände aus Beton oder Vollziegeln geeignet. Sollten die heimischen Wände aus anderem Baumaterial bestehen oder sollte es Zweifel in Hinsicht auf dieses Baumaterial geben, bitte eine Fachkraft zu Rate ziehen.

FR.

ATTENTION! Ce meuble doit être fixé en permanence au mur pour éviter les risques de chute. L'ensemble comprend des moyens de fixation adaptés uniquement aux murs de béton ou de brique. Si votre mur est fait d'un matériau différent ou si vous êtes incertain quant à la construction du mur, consultez un spécialiste.

I.

ATTENZIONE! Il mobile deve essere permanentemente fissato alla parete per evitare i rischi derivanti da un ribaltamento del mobile. La confezione contiene solo elementi di fissaggio adatti per pareti in calcestruzzo o in latrezio pieno. Se la vostra parete è realizzata in materiale diverso o avete dubbi sulla costruzione della parete, consultare uno specialista per un montaggio corretto.

RU.

ПРИМЕЧАНИЕ! Эту мебель необходимо всегда прикреплять к стене, чтобы избежать рисков, связанных с переворотом мебели. В пакете находятся крепежные элементы, которые подходят исключительно к бетонным стенам или из целого кирпича. Если стена изготовлена из другого материала или Вы не уверены относительно строения стены, проконсультируйтесь относительно монтажа со специалистом.

EN.

WARNING! To prevent this furniture from tripping over, fix it to the wall permanently. The package includes fastening elements only suitable for concrete or full-brick walls. If your wall is made of a different material or you are unsure as to the construction of the wall, please consult a specialist regarding installation.

SK.

POZOR! Nábytok musí byť trvalo pripevnený k stene tak, aby sa zamedzilo riziku prevrátenia. V balíku sa nachádzajú upevňovacie komponenty výlučne pre betónové steny alebo steny z plnej tehly. Ak je Vaša stena z iného materiálu alebo ak si nie ste istí, z čoho je stena vyhotovená, vyžiadajte si odbornú pomoc.

CZ.

POZOR! Nábytek je nutné pevně připevnit ke zdi, abychom se vyhnuli riziku spojenému s jeho převrnutím. V balíčku se nacházejí připevňující prvky vhodné výhradně do betonových zdí nebo zdí z plných cihel. Pokud jsou Vaše zdi zhotoveny z jiného materiálu nebo si nejste jejich konstrukci jisti, konzultujte otázku montáže se specialistou.

RO.

ATENȚIE! Mobila trebuie ancorată permanent în perete pentru a evita riscul de răsturnare a mobilei. Pachetul conține elementele de fixare potrivite numai pentru pereții din beton sau din cărămidă solidă. Dacă peretele Dvs. este realizat dintr-un alt material sau nu sunteți sigur care este structura peretelui, consultați un specialist în privința montajului.

NL.

OPMERKING! De meubelen moeten permanent aan de muur worden bevestigd om te voorkomen dat de meubelen kantelen. Het pakket bevat bevestigingselementen die alleen geschikt zijn voor betonnen of massieve bakstenen muren. Als uw muur van een ander materiaal is gemaakt of als u niet zeker bent over de constructie van deze muur, raadpleeg dan een specialist voor de installatie.

TR.

DİKKAT! Devrilme riskini önlemek için mobilya duvara sabitlenmelidir. Pakette, sadece beton veya tam tuğla duvarlara uygun sabitleme elemanları bulunmaktadır. Eğer duvarınız başka bir malzemedен yapıldıysa veya duvar yapısından emin değilseniz, montaj konusunda bir uzmana danışınız.

E.

¡ATENCIÓN! El mueble debe ser fijado permanentemente a la pared para evitar el riesgo relacionado con el vuelco del mueble. En el paquete hay elementos de fijación adecuados solo para paredes de hormigón o de ladrillo entero. Si su pared está hecha de otro material o no está seguro sobre la construcción de esta pared, consulte el montaje con un especialista.

CN.

注意！本家具需要固定在牆上以免倒塌。本包所含有之固定部件仅适用于混凝土牆及整磚牆。欲使用在其他墙体或不确定墙体时，请向专家询问安装方式。

HR.

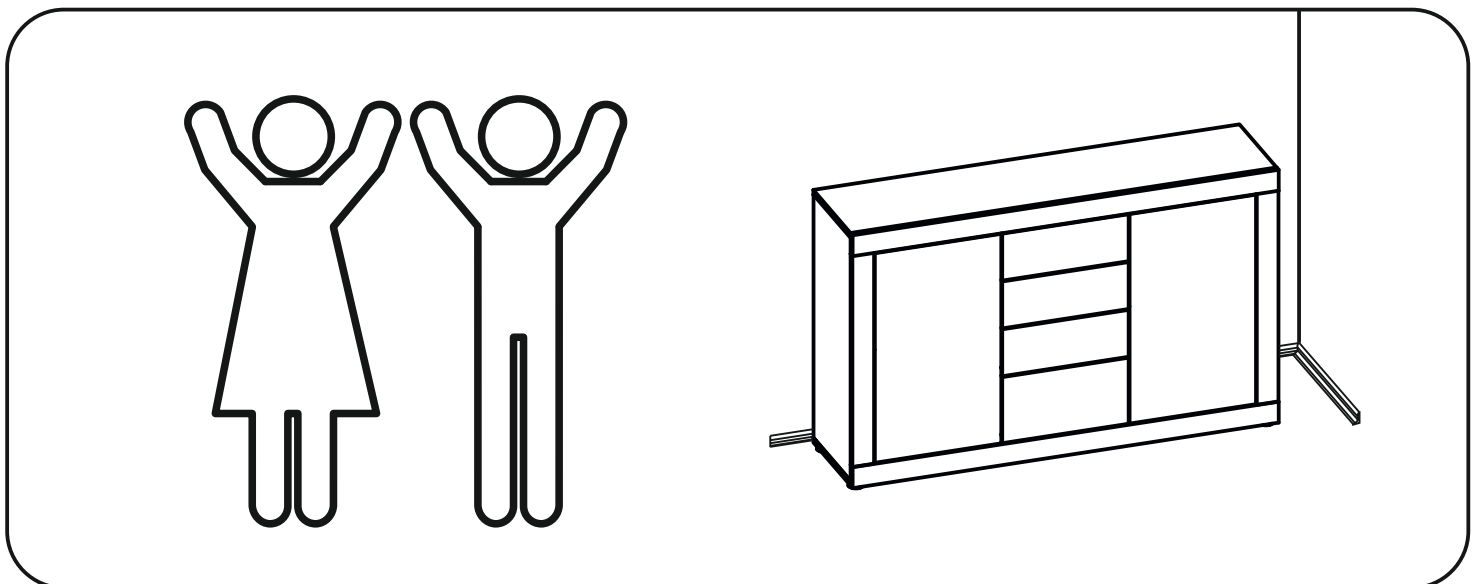
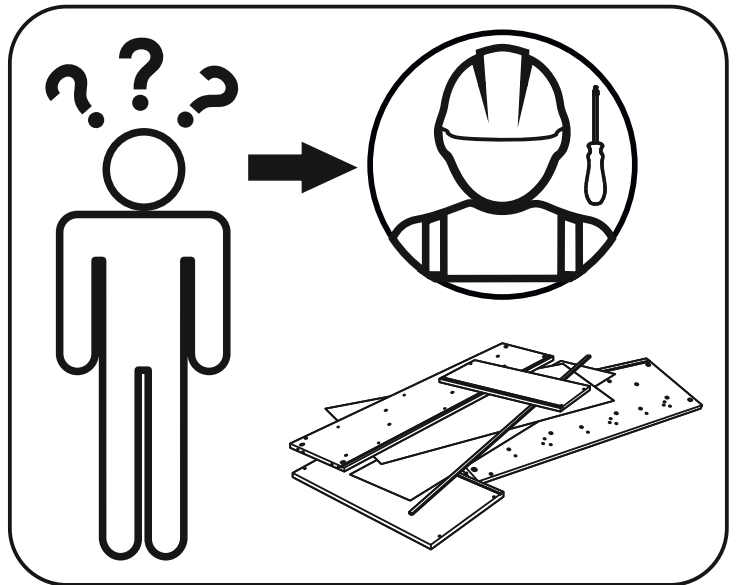
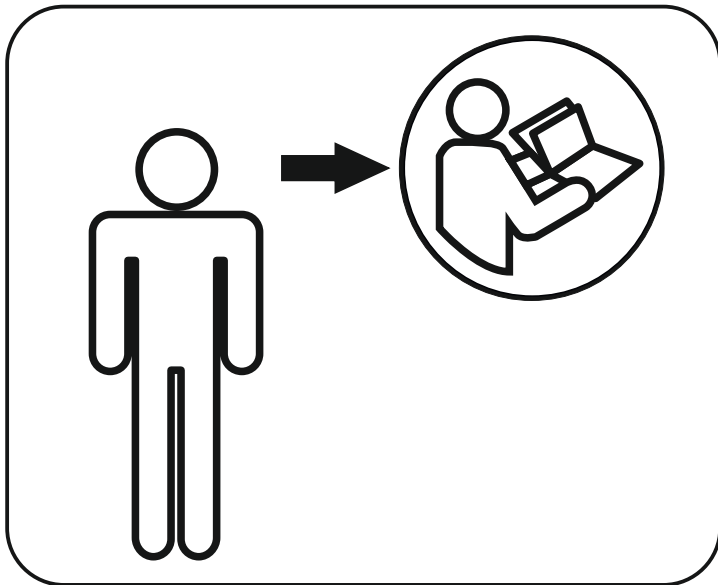
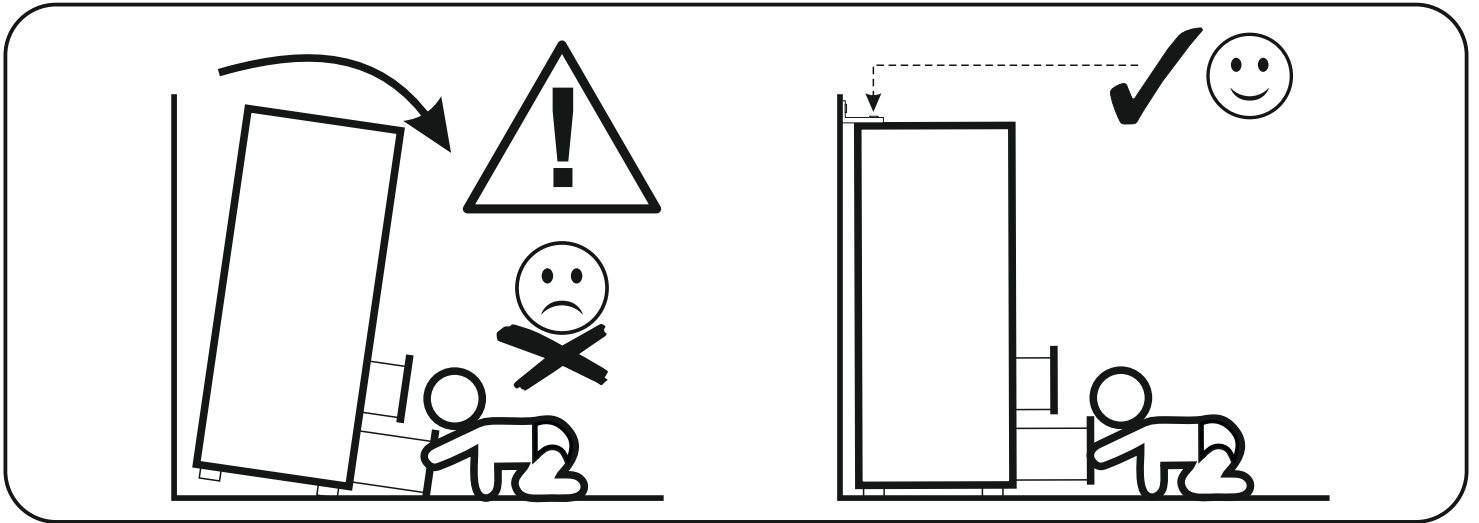
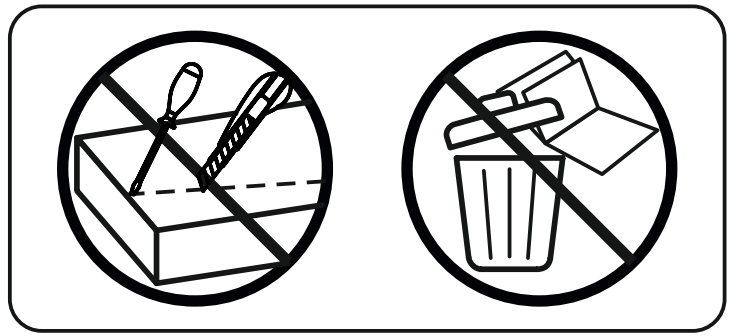
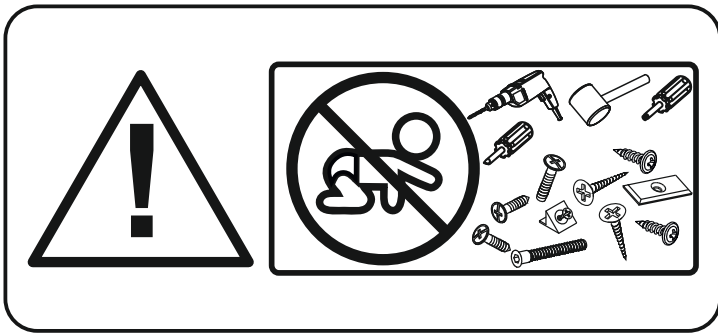
NAPOMENA! Namještaj mora biti trajno pričvršćen za zid, kako bi se izbjegao rizik od njegova prevrtanja. U paketu se nalaze elementi za pričvršćivanje prikladni isključivo za betonske zidove ili punu ciglu. Ako je Vaš zid izrađen od drugog materijala ili niste sigurni od čega je napravljen Vaš zid, konzultirajte se sa stručnjakom u vezi sa montažom.

SLO.

POZOR! Pohištvo trajno pritrđite na steno, da preprečite tveganje, da se prevrne. V paketu so pritrđilni elementi, ki so ustrezni izključno za betonske stene in za stene iz polne opeke. Če je vaša stena izdelana iz drugih materialov ali niste gotovi glede konstrukcije stene, se o montaži posvetujte s strokovnjakom.

HU.

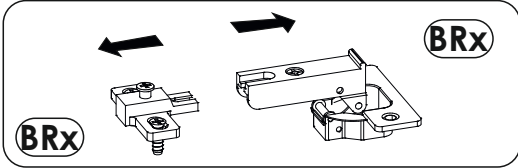
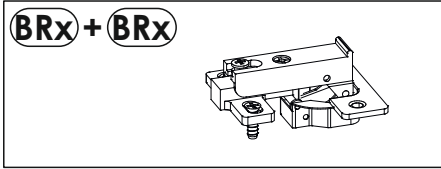
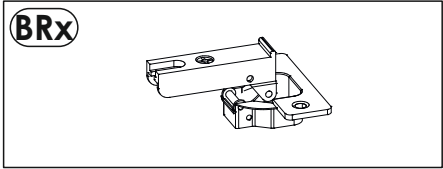
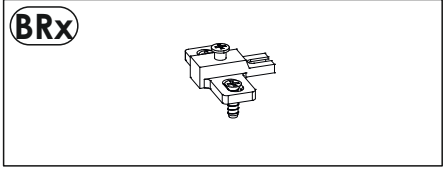
FIGYELEM! Rögzítse a bútorkat a falhoz, hogy elkerülje a bútor felborulásának kockázatát. A készletben kizárólag beton- vagy téglafalhoz használható kötőelemek találhatók. Ha a fal más anyagból készült, vagy ha nem tudja, milyen falak találhatók otthonában, forduljon szakemberhez.



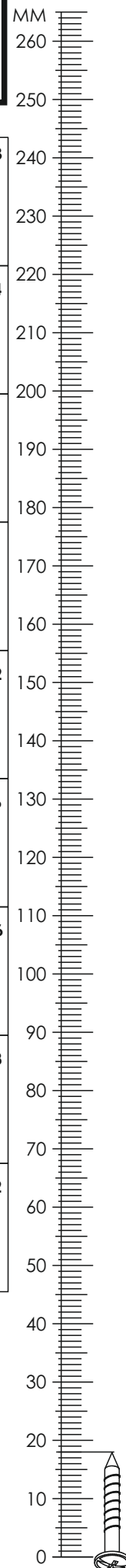



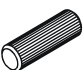
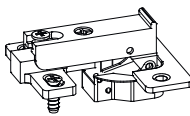
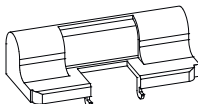
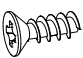
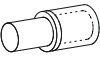
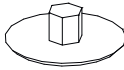


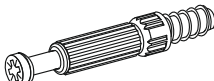
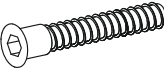
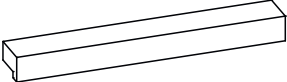
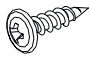
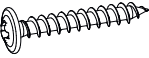
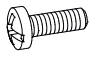
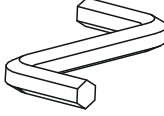


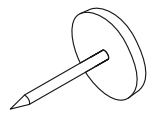

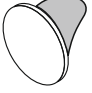
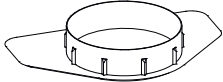
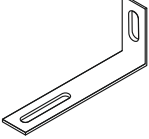
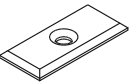
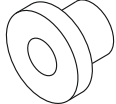
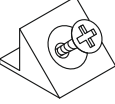
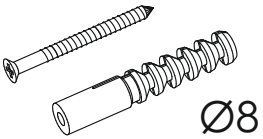
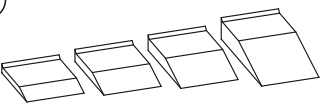
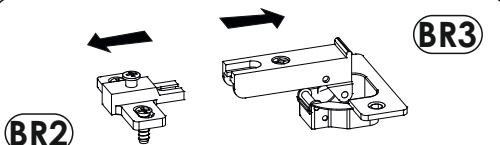
version A

version B

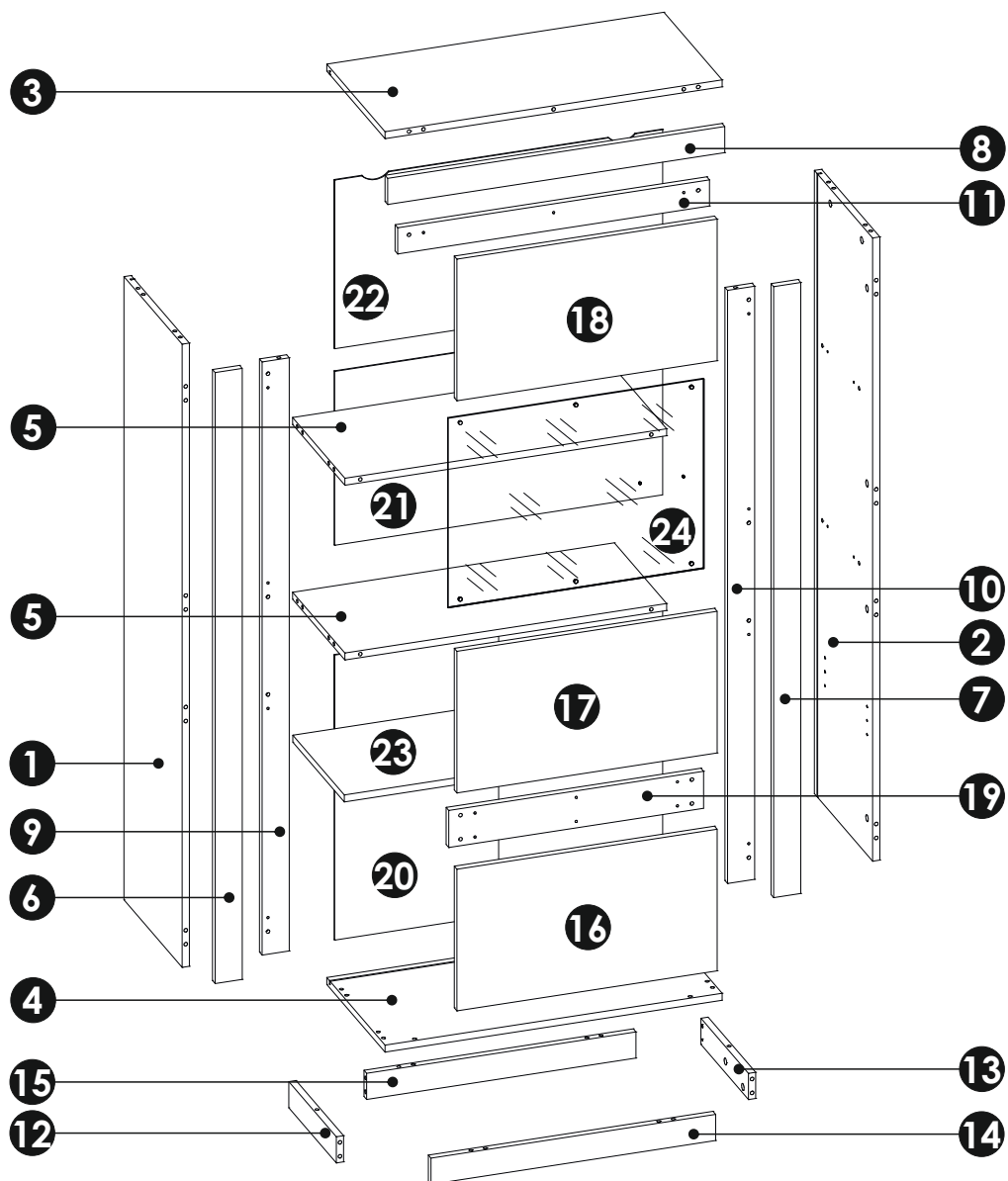
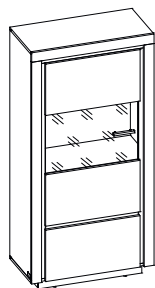


LIV'IN TORTONA 155 TRTV02



A0 8 x 20 mm x14 	A1 8 x 35 mm x36 	BR2 + BR3 x3 
BR4 x2 	C2 5 x 13 mm x6 	D2 x4 
E0 Ø16 x27 	E1 15 x 12 mm x37 	ET x1 
F1 6 x 34 mm x37 	G1 7 x 50 mm x6 	H1 L - 126 mm x1 
I2 4 x 16 mm x8 	I11 4 x 27 mm x11 	K4 4 x 12 mm x2 
M x1 	N1 3 x 16 mm x10 	N13 4 x 25 mm x6 
O2 x6 	P15 x1 	P16 x6 
P23 x3 	Q9 x2 	R1 x8 
R3 x8 	R4 x12 	S13 x2 
Z x1 		

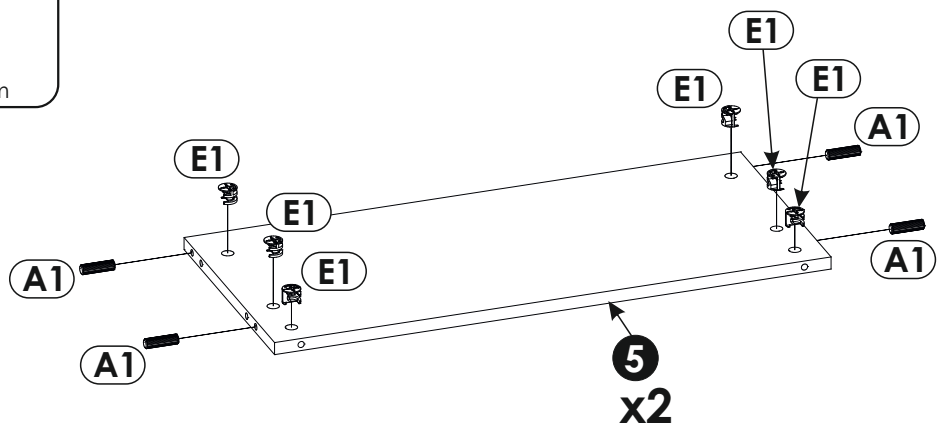
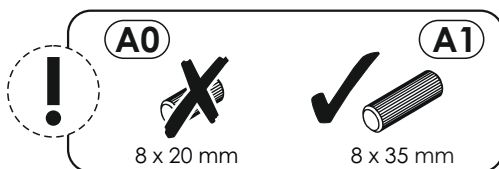
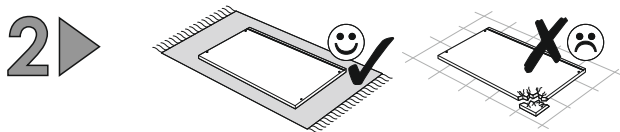
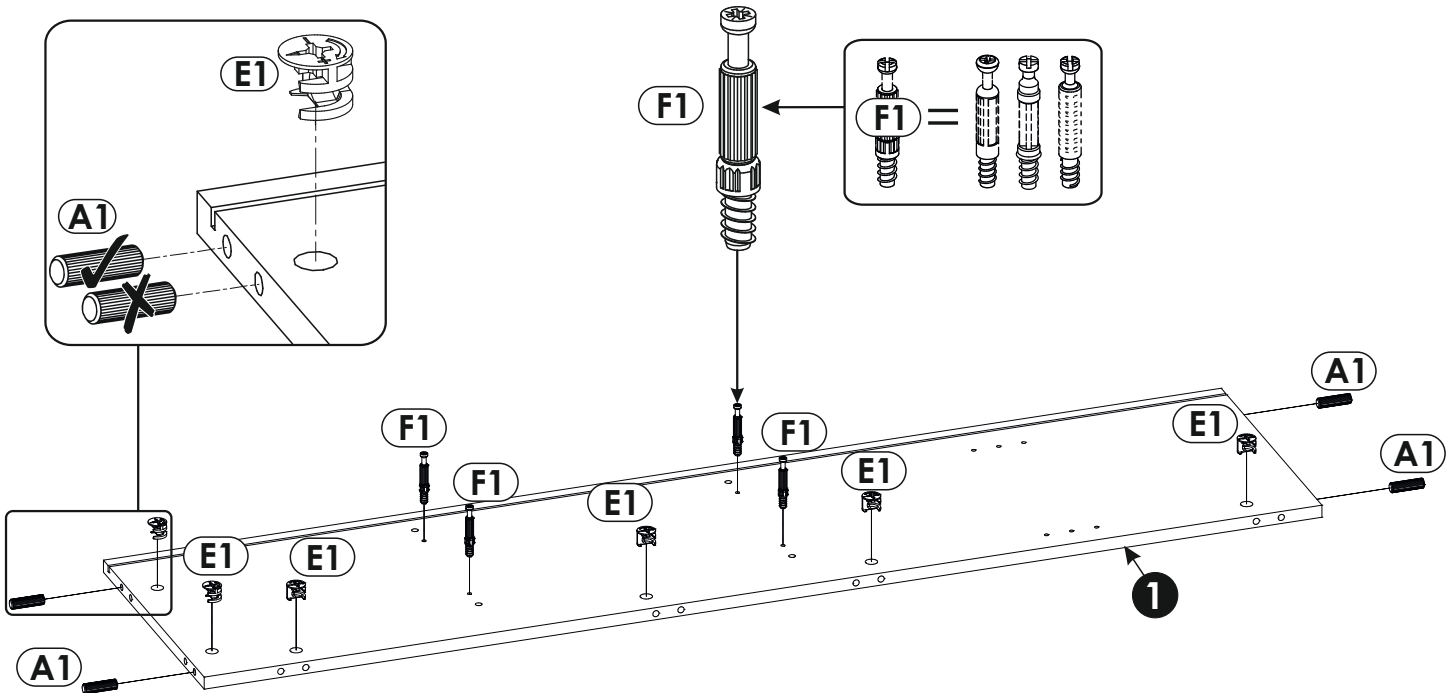
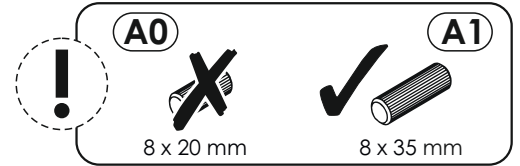
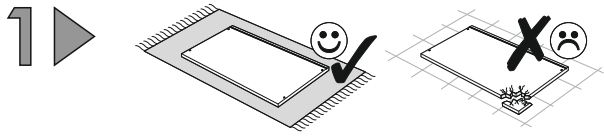
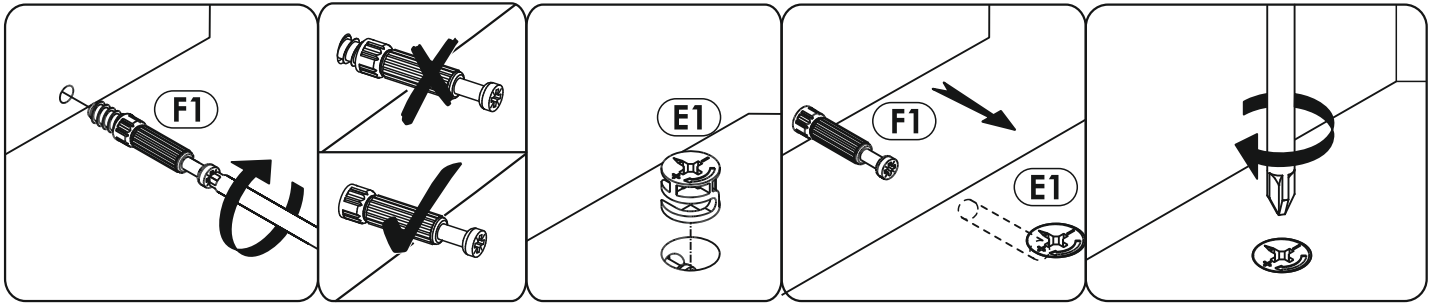
LIV'IN TORTONA 155 TRTV02

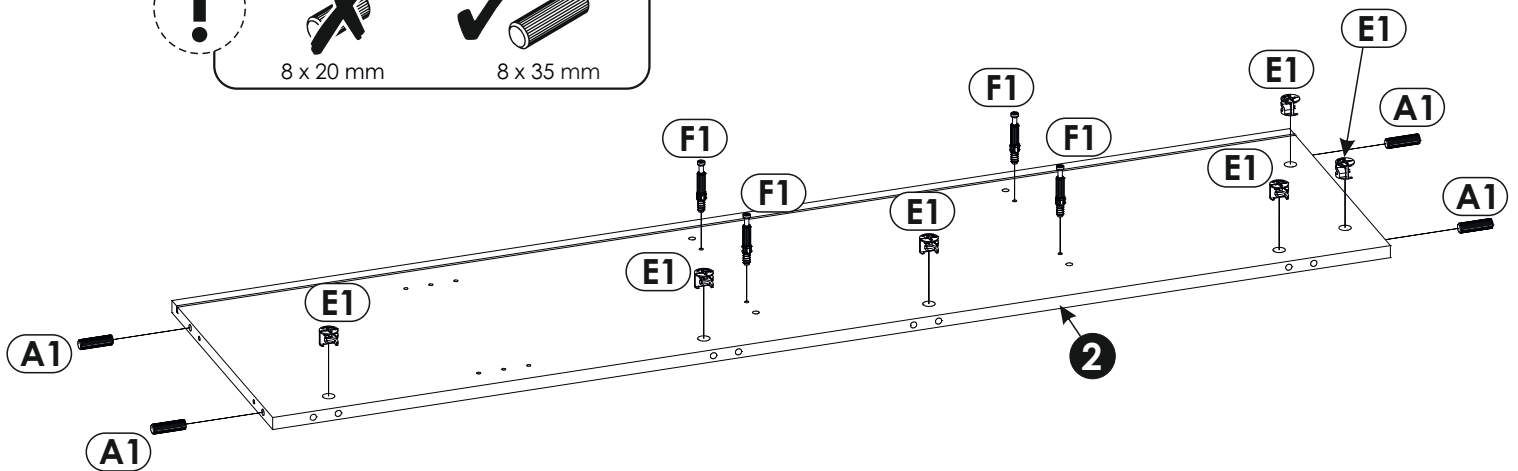
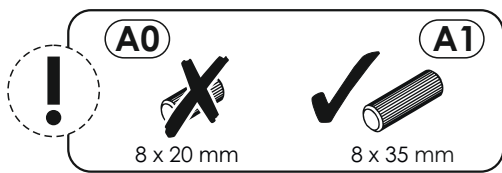
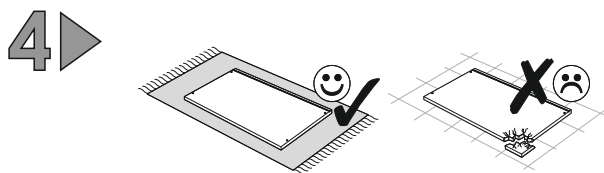
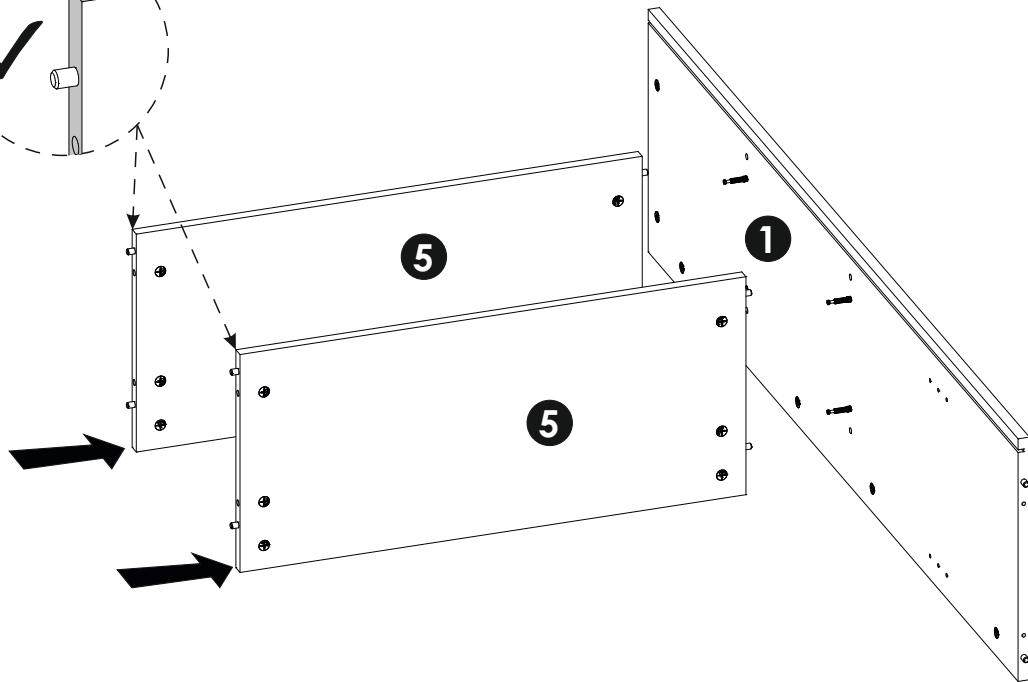
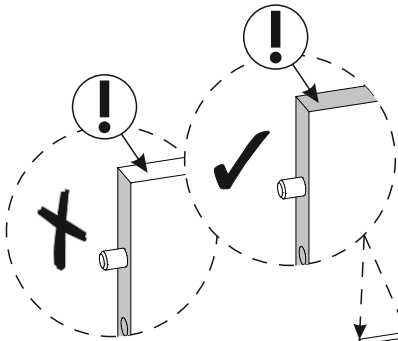
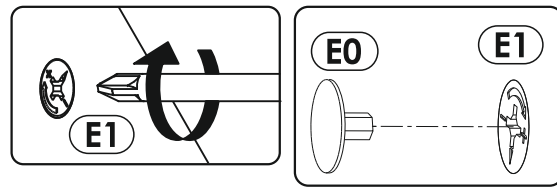
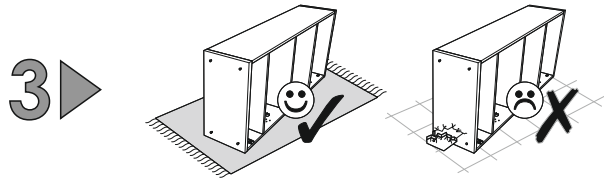


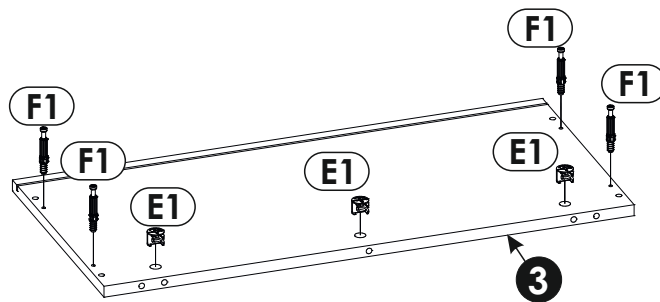
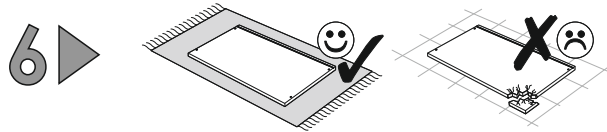
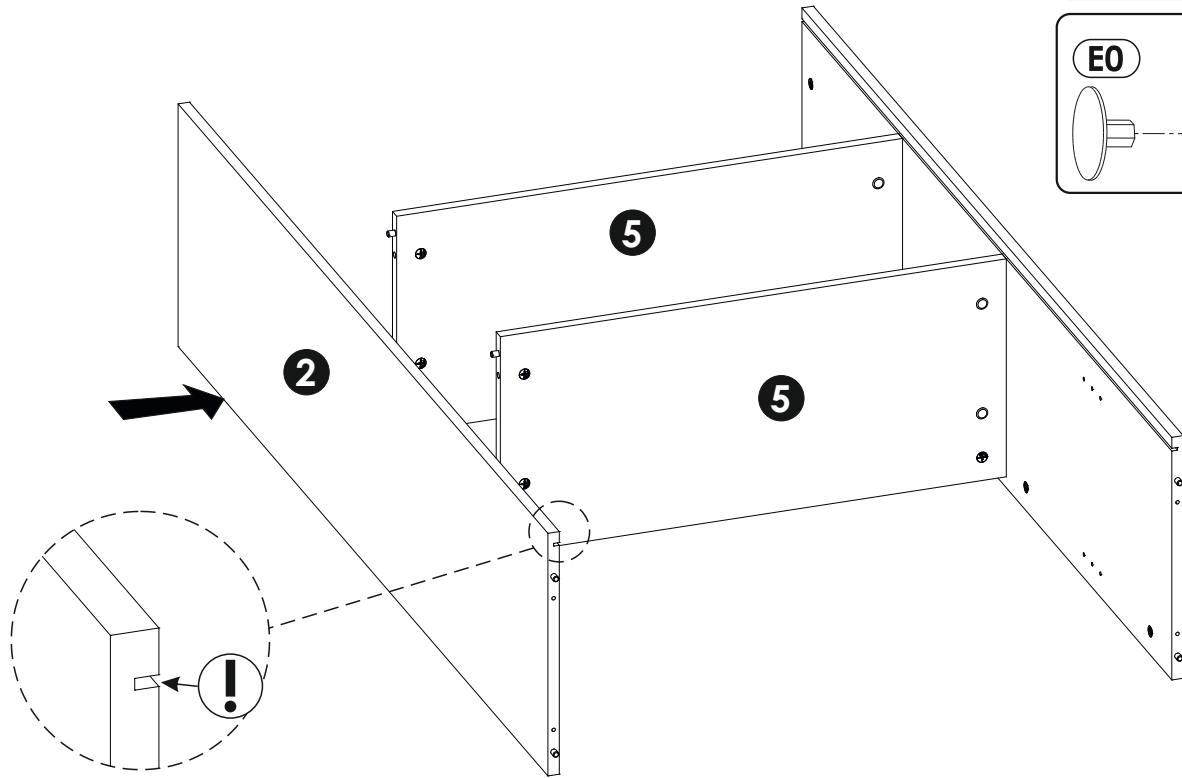
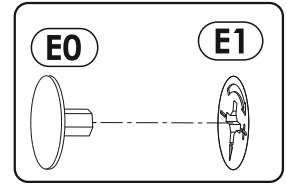
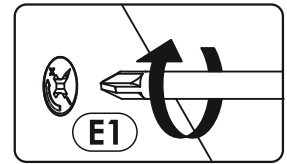
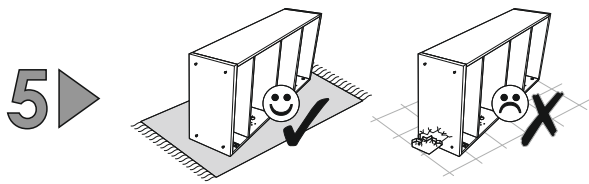
1	1430	354	16	x1	2/2
2	1430	354	16	x1	2/2
3	746	354	16	x1	1/2
4	746	354	16	x1	1/2
5	712	318	16	x2	2/2
6	1402	60	16	x1	2/2
7	1402	60	16	x1	2/2
8	746	60	16	x1	1/2

9	1361	60	16	x1	2/2
10	1361	60	16	x1	2/2
11	690	60	16	x1	1/2
12	289	60	16	x1	1/2
13	289	60	16	x1	1/2
14	630	60	16	x1	1/2
15	596	60	16	x1	1/2
16	576	325	16	x1	1/2

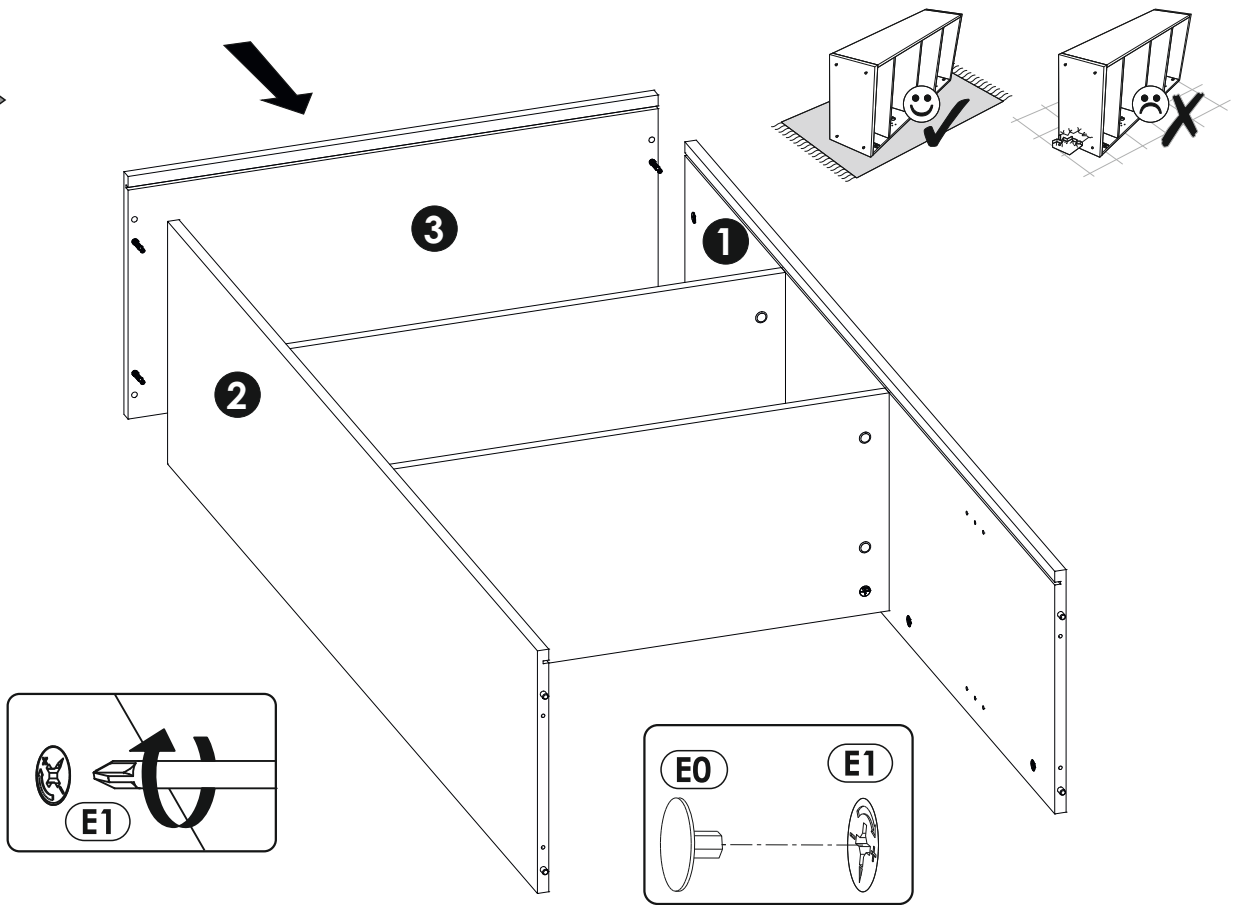
17	576	325	16	x1	1/2
18	576	325	16	x1	1/2
19	564	85	16	x1	1/2
20	654	726	3	x1	1/2
21	726	399	3	x1	1/2
22	387	726	3	x1	1/2
23	711	313	16	x1	1/2
24	435	566	4	x1	1/2



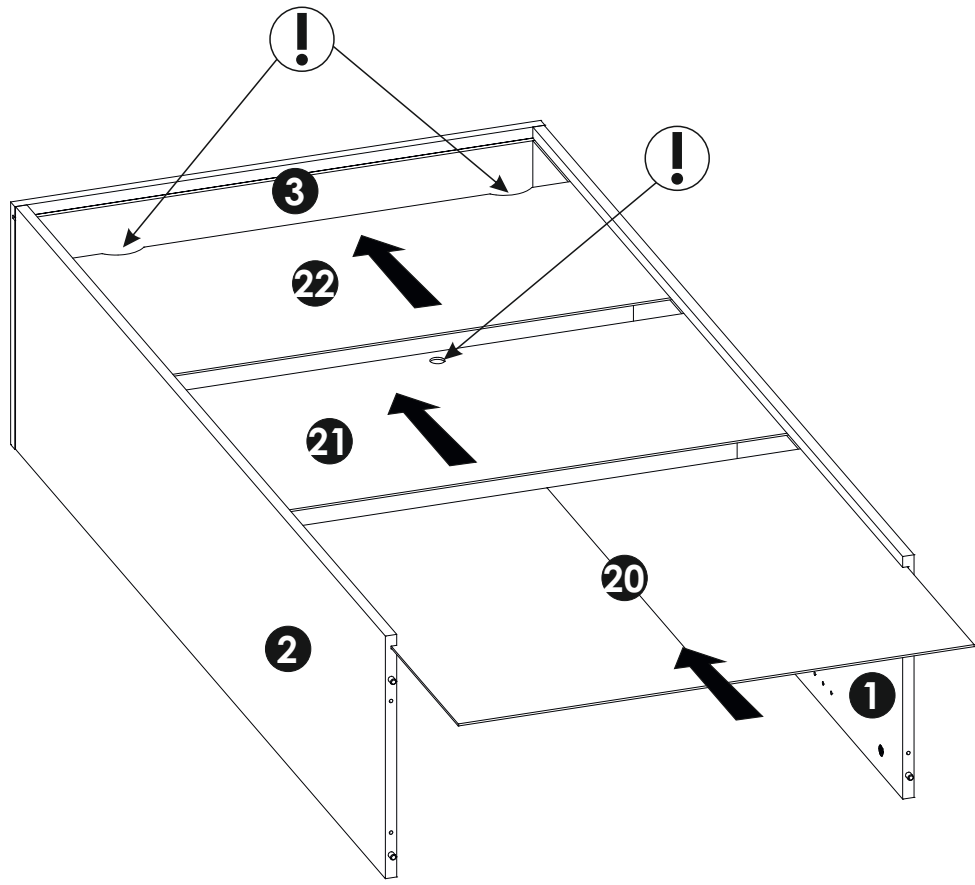
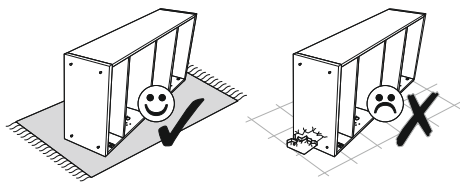




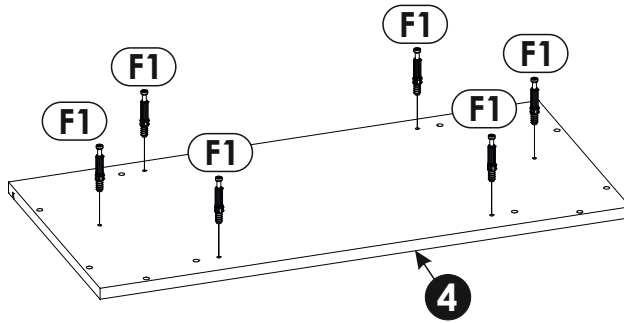
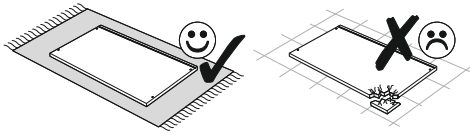
7 ▶



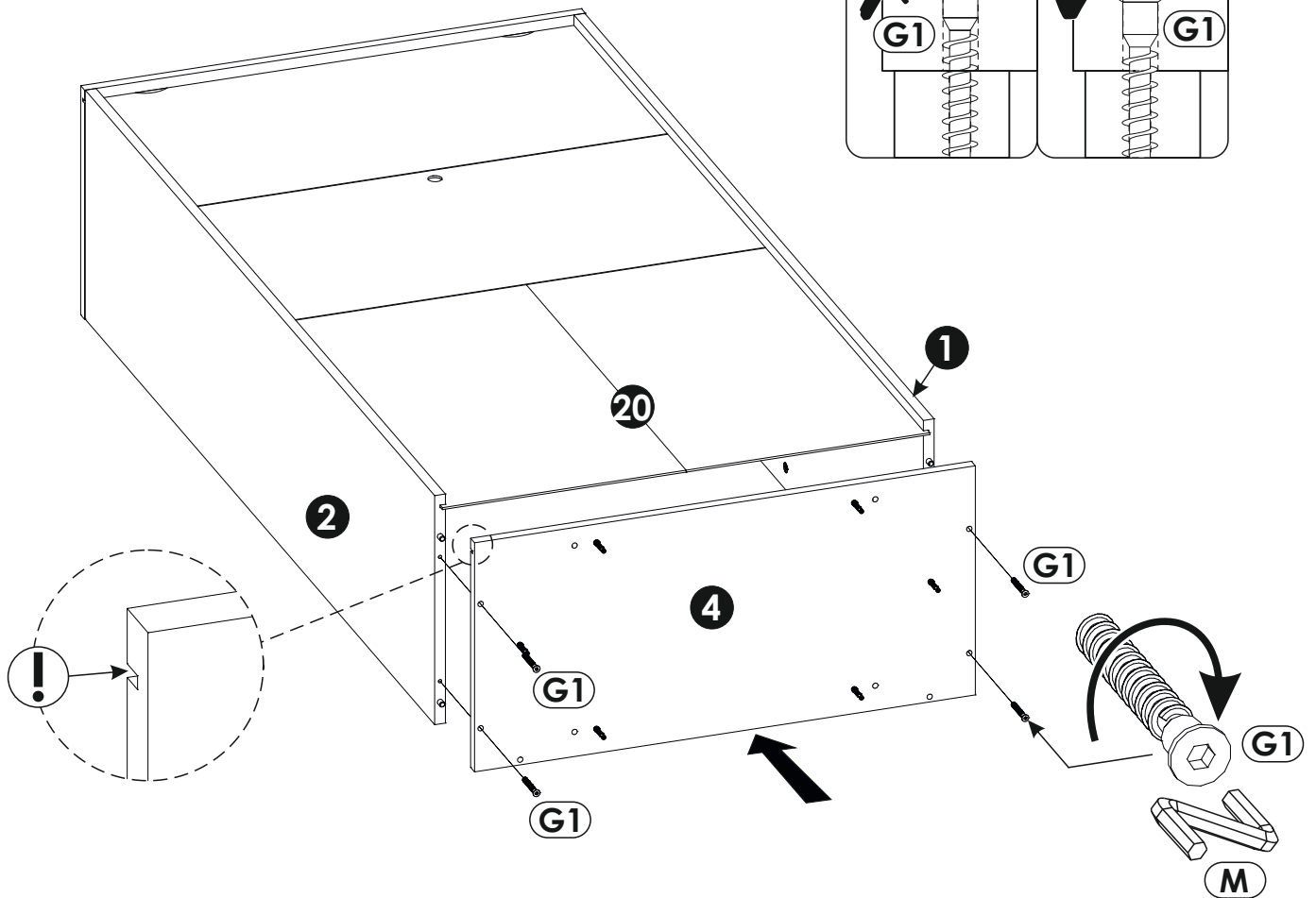
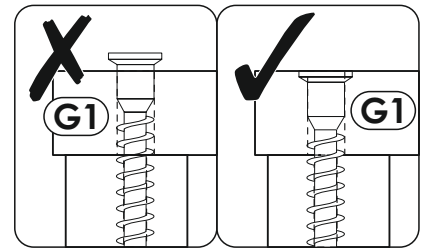
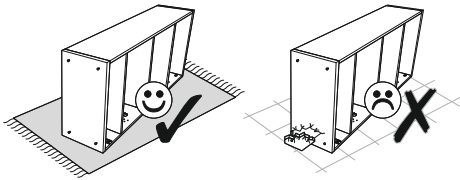
8 ▶



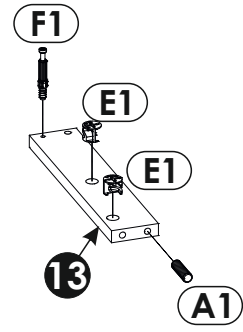
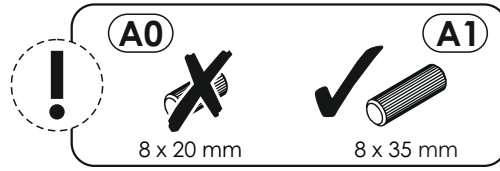
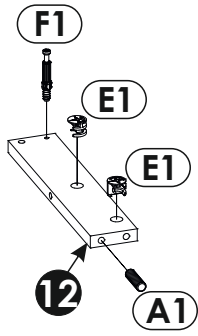
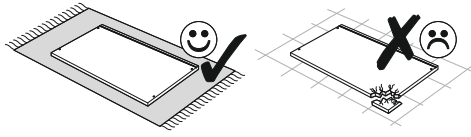
9 ▶



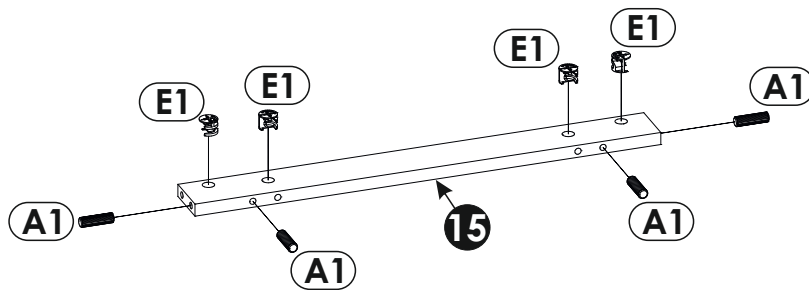
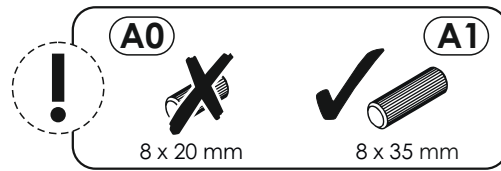
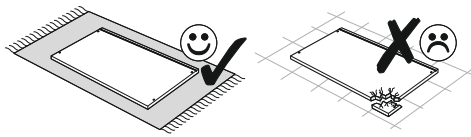
10 ▶



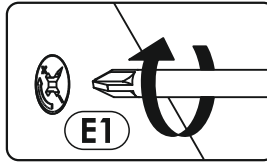
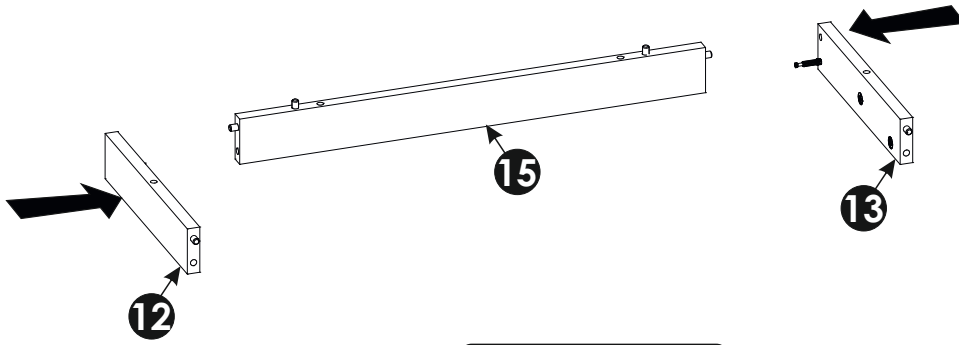
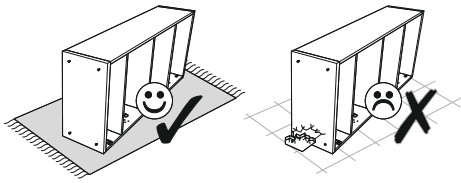
11▶



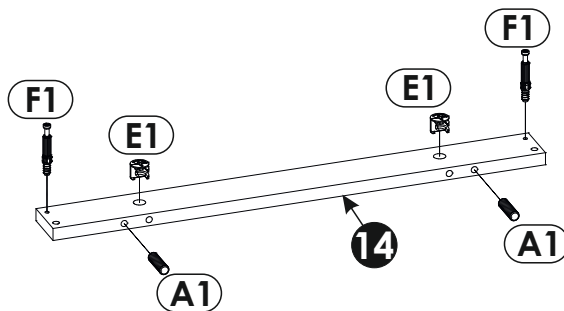
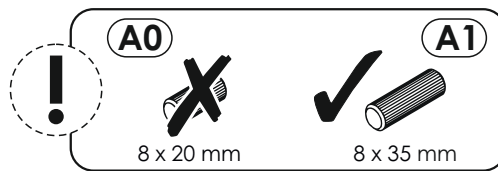
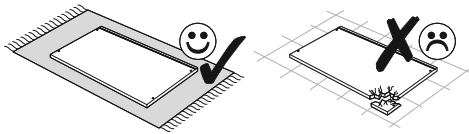
12▶



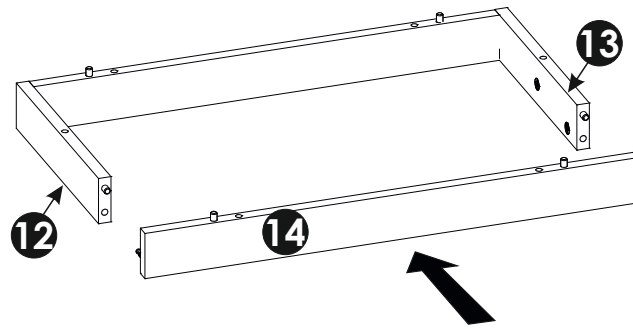
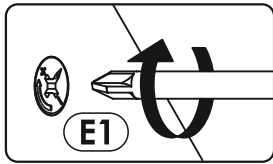
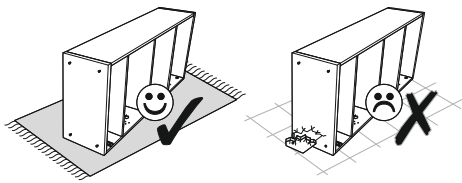
13▶



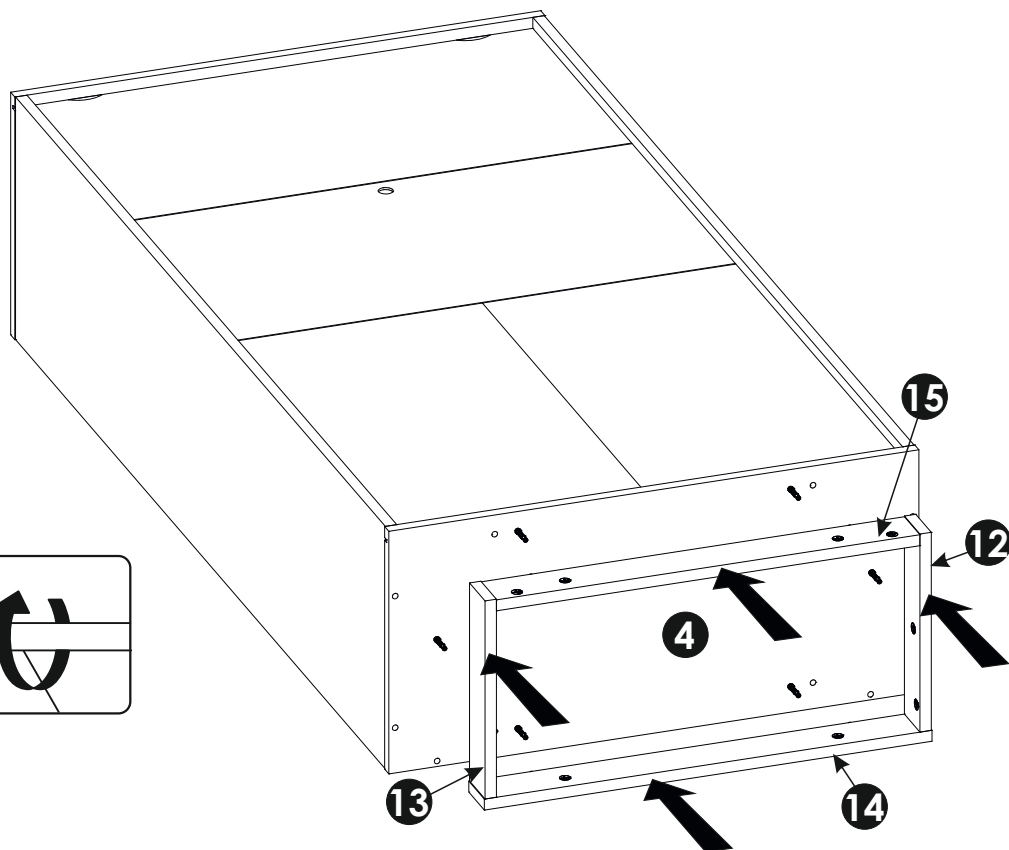
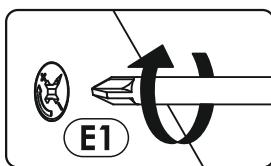
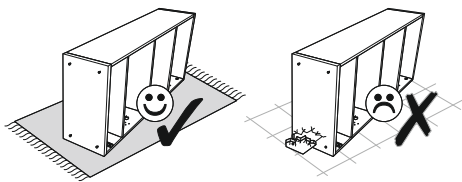
14▶



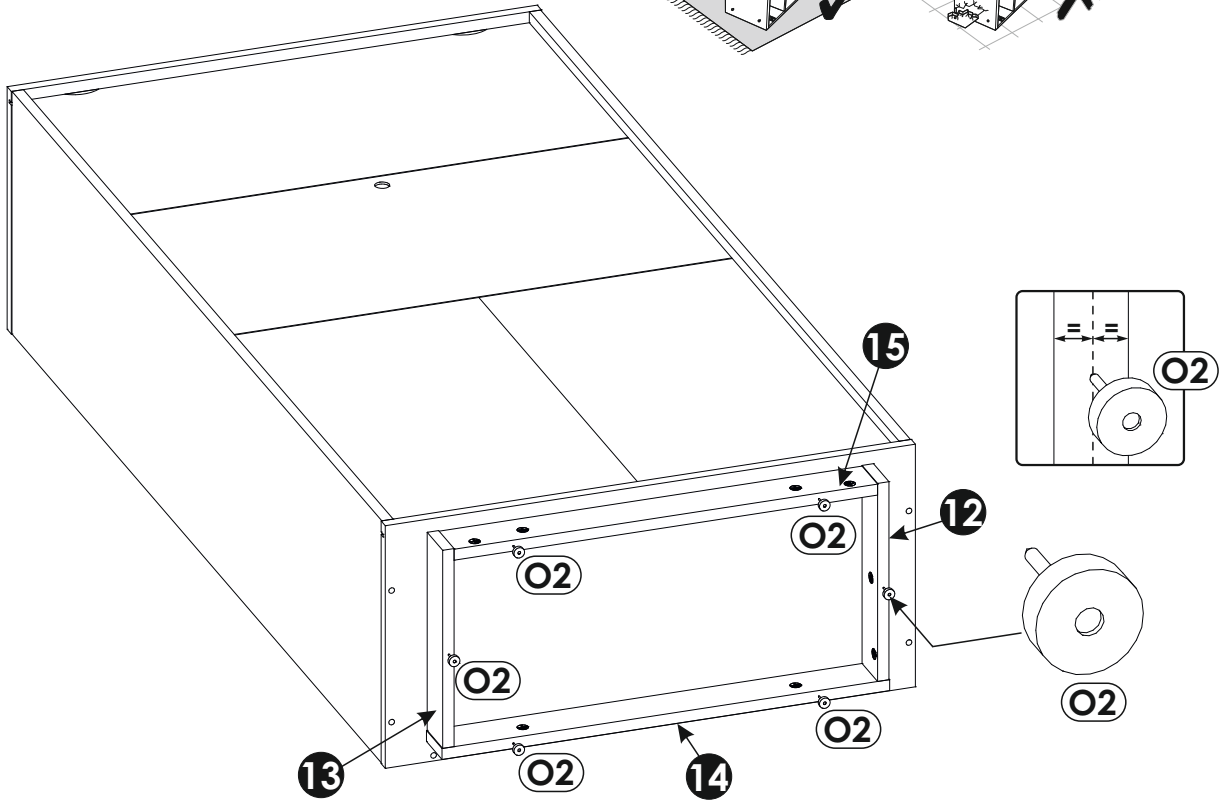
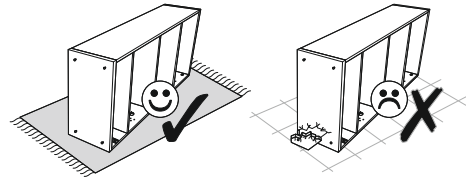
15▶



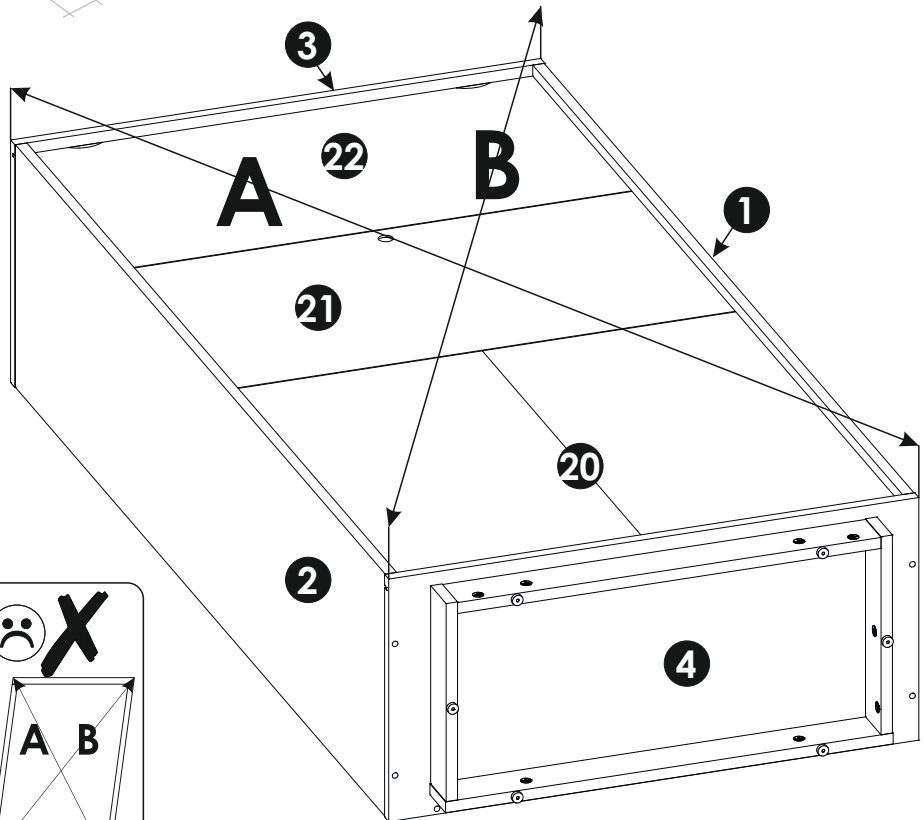
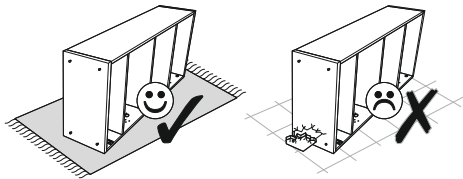
16▶



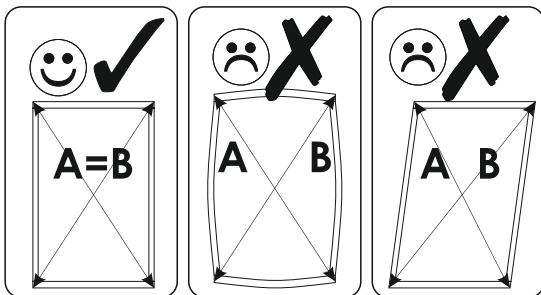
17▶



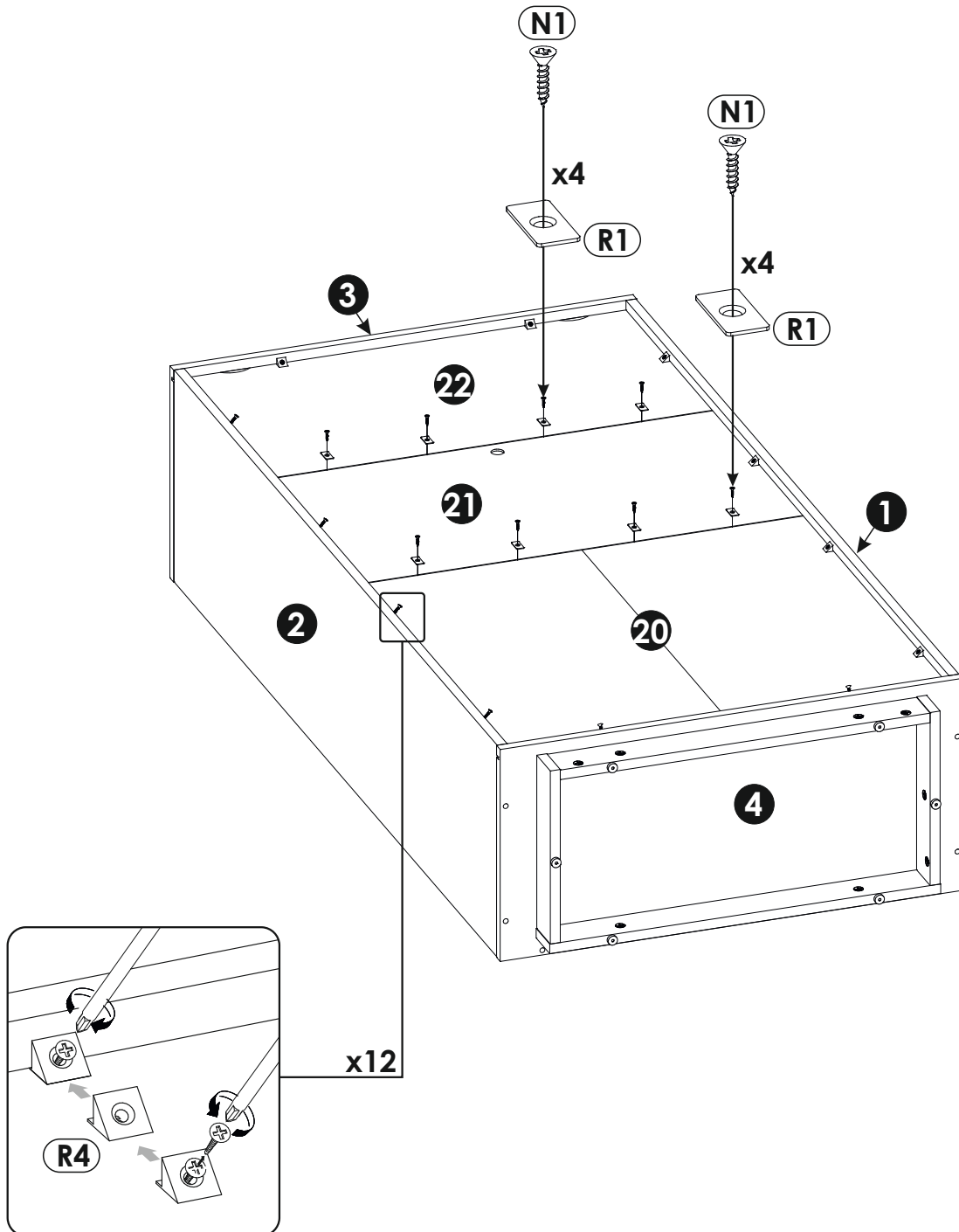
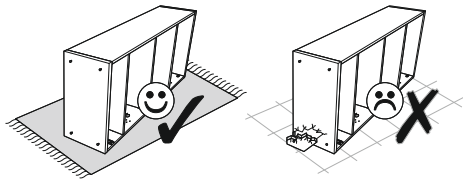
18▶



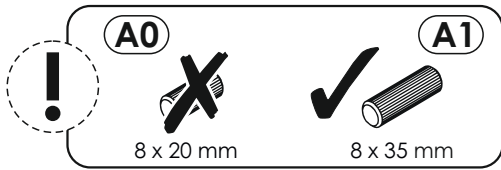
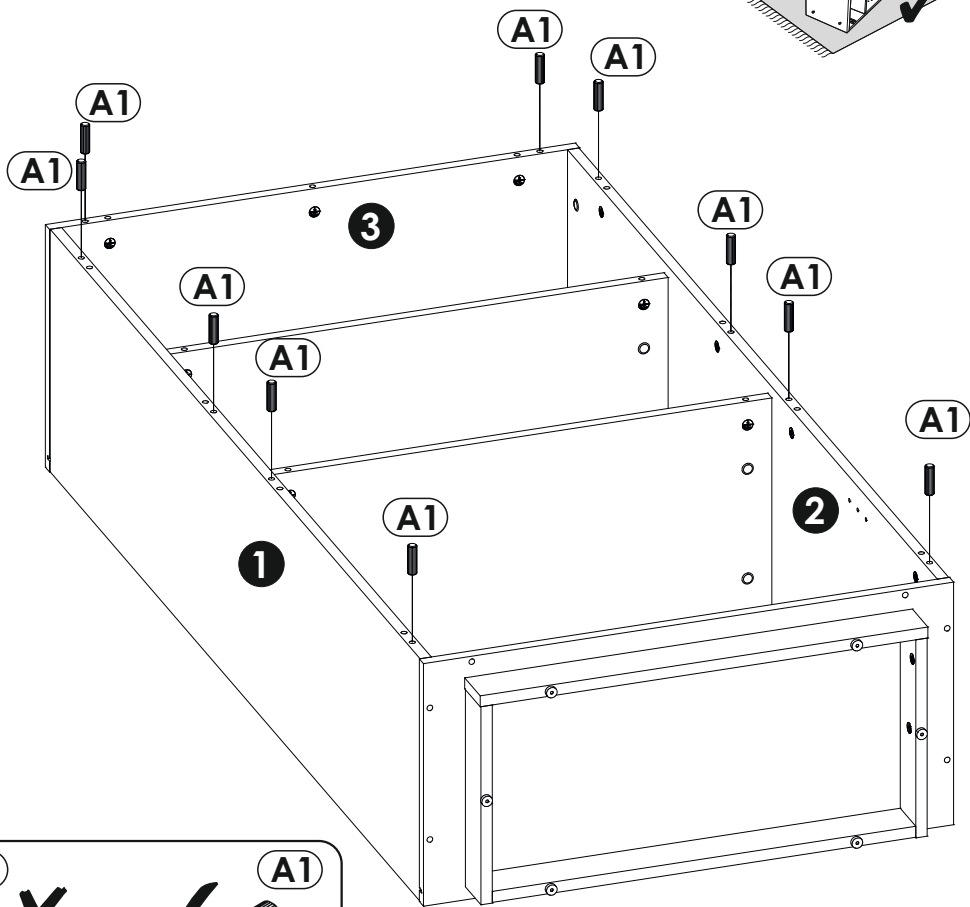
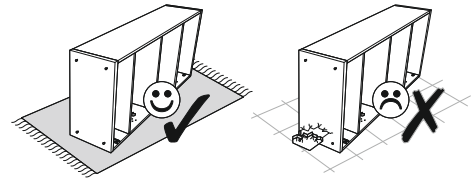
A=B



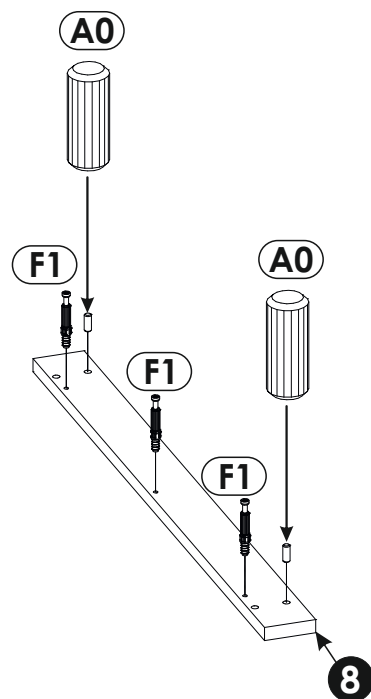
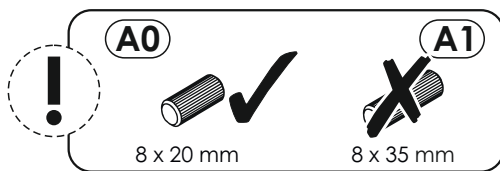
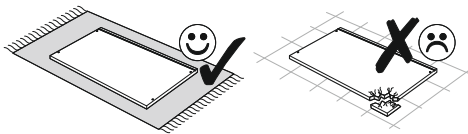
19 ▶



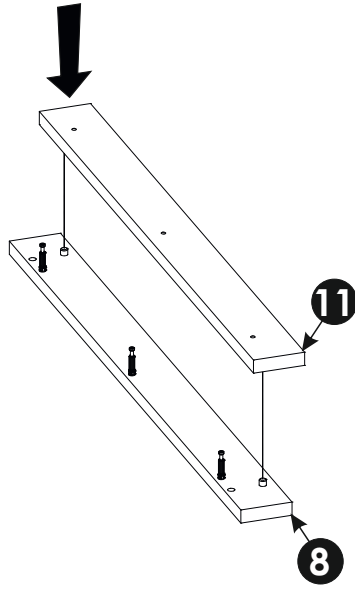
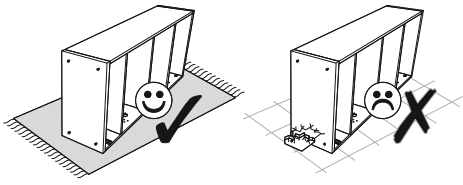
20 ▶



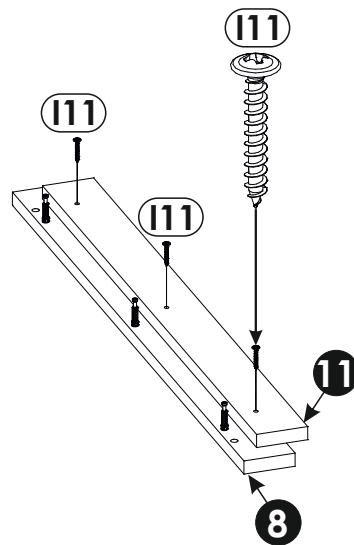
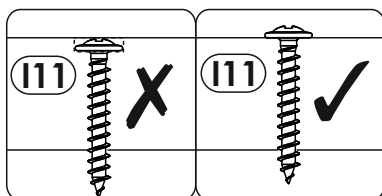
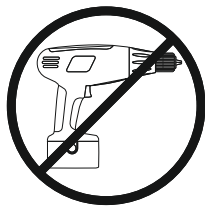
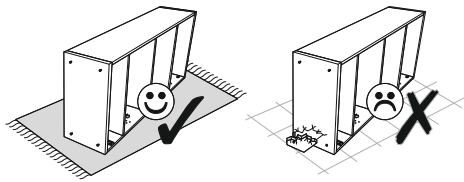
21 ▶



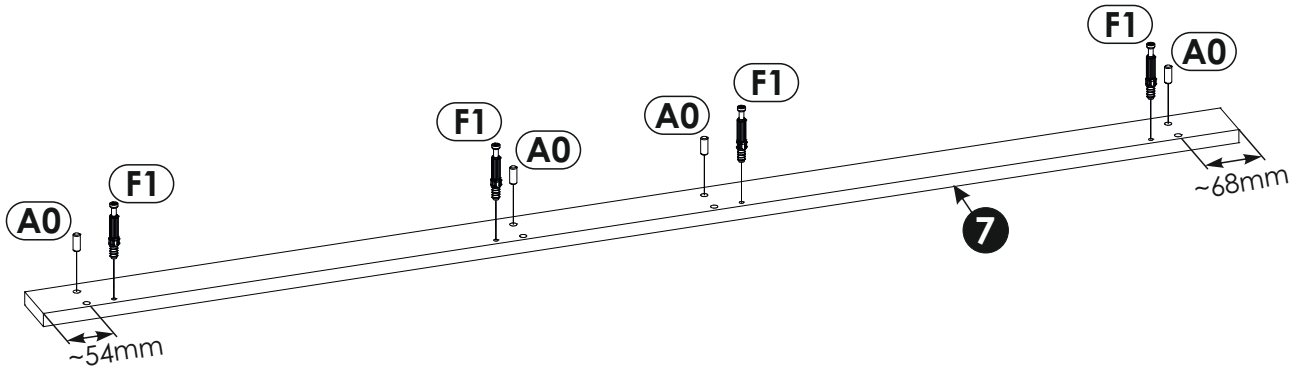
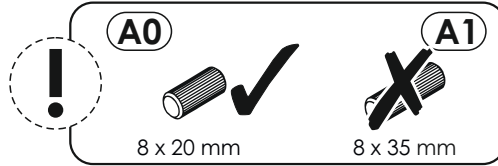
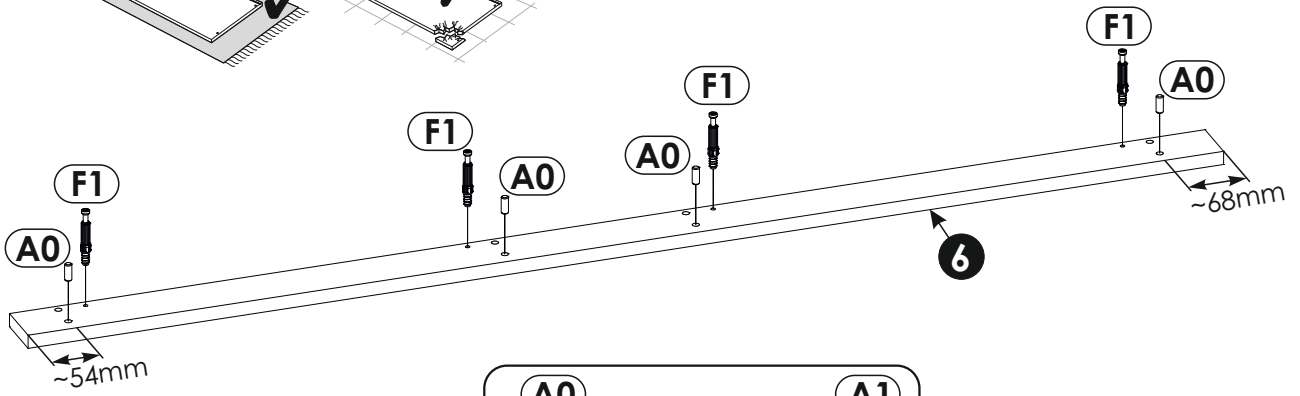
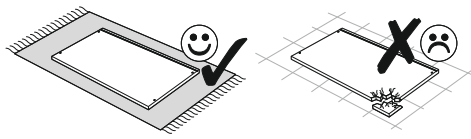
22 ▶



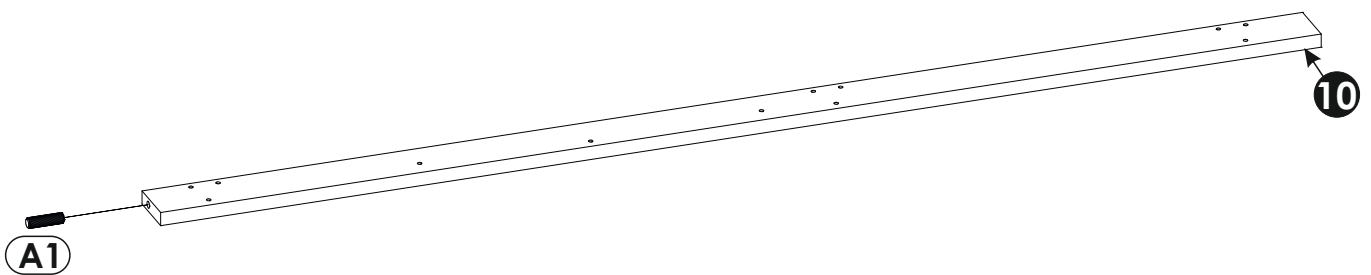
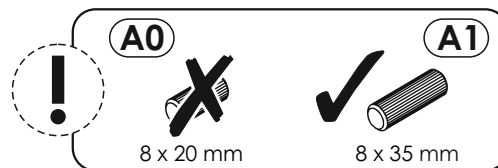
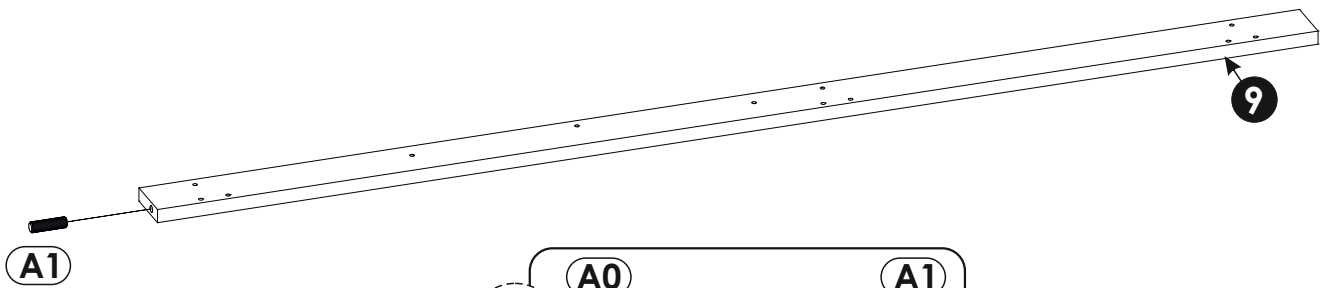
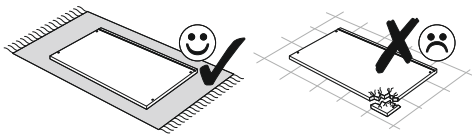
23 ▶



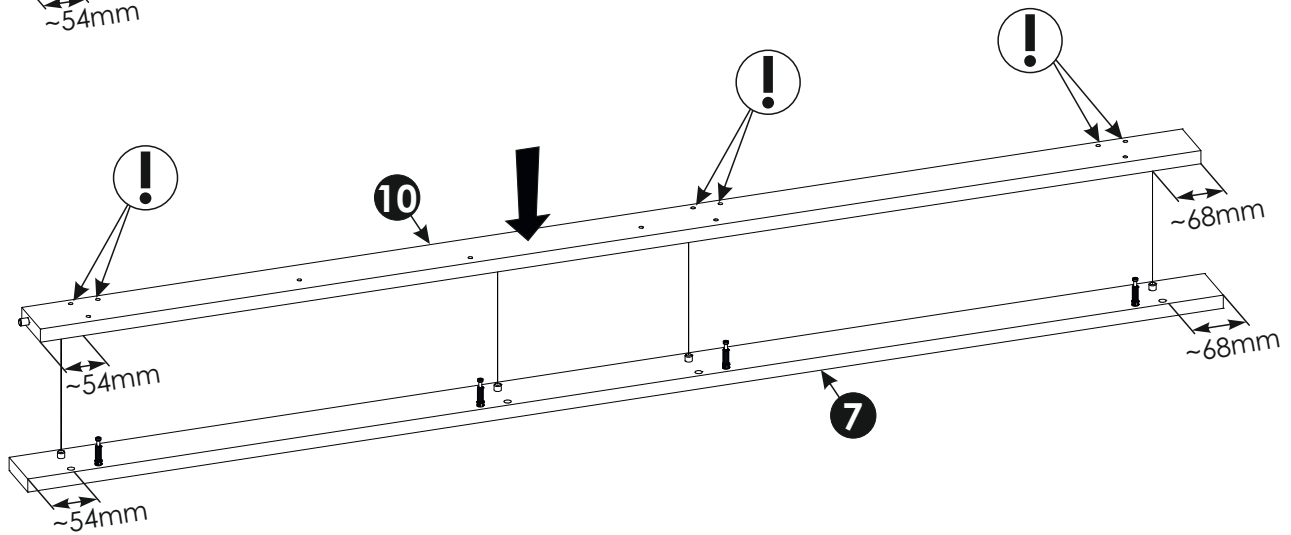
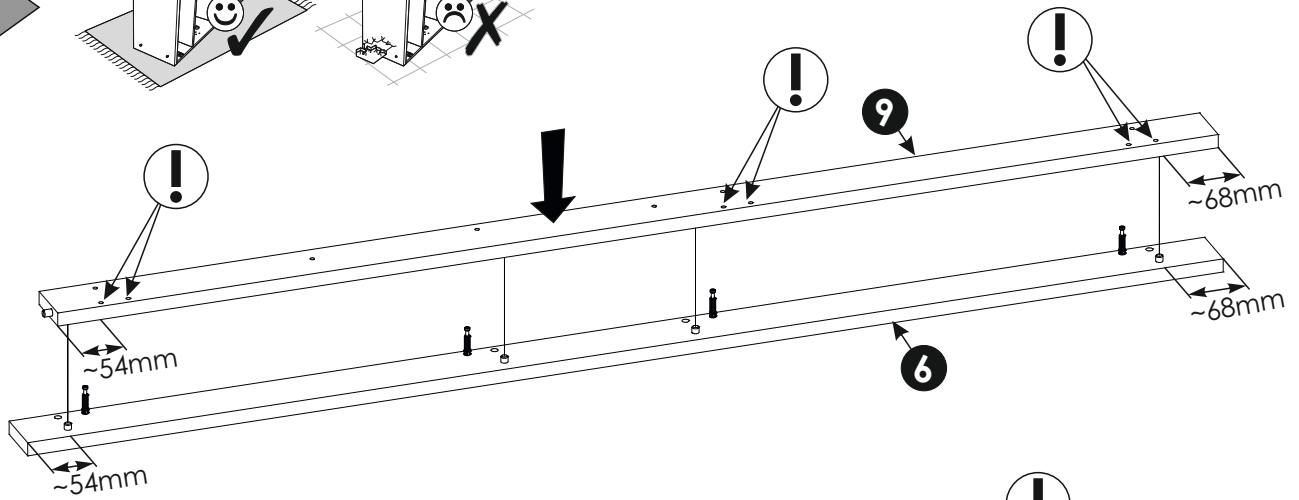
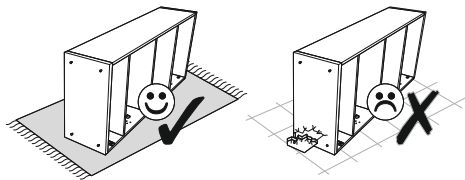
24 ▶



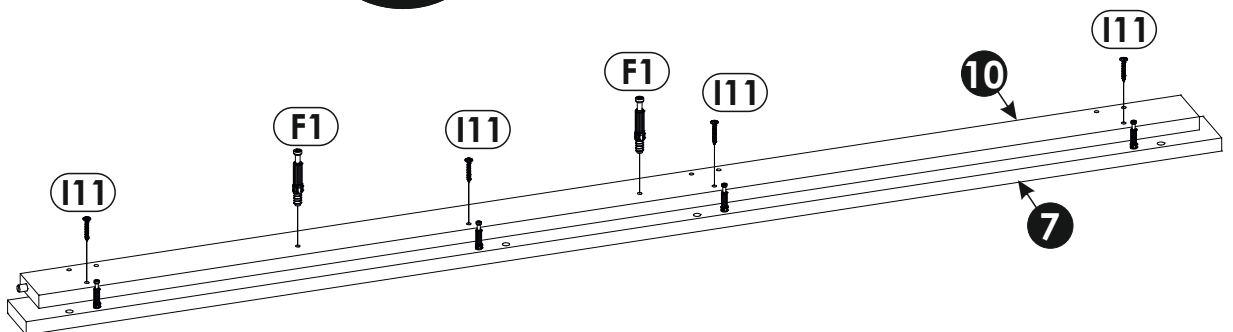
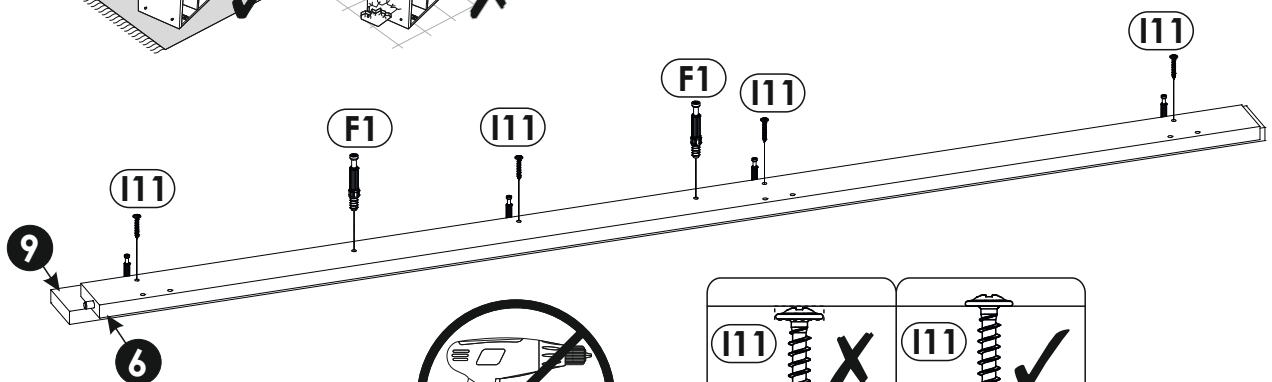
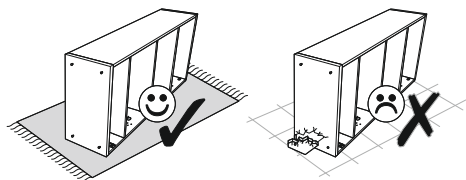
25 ▶



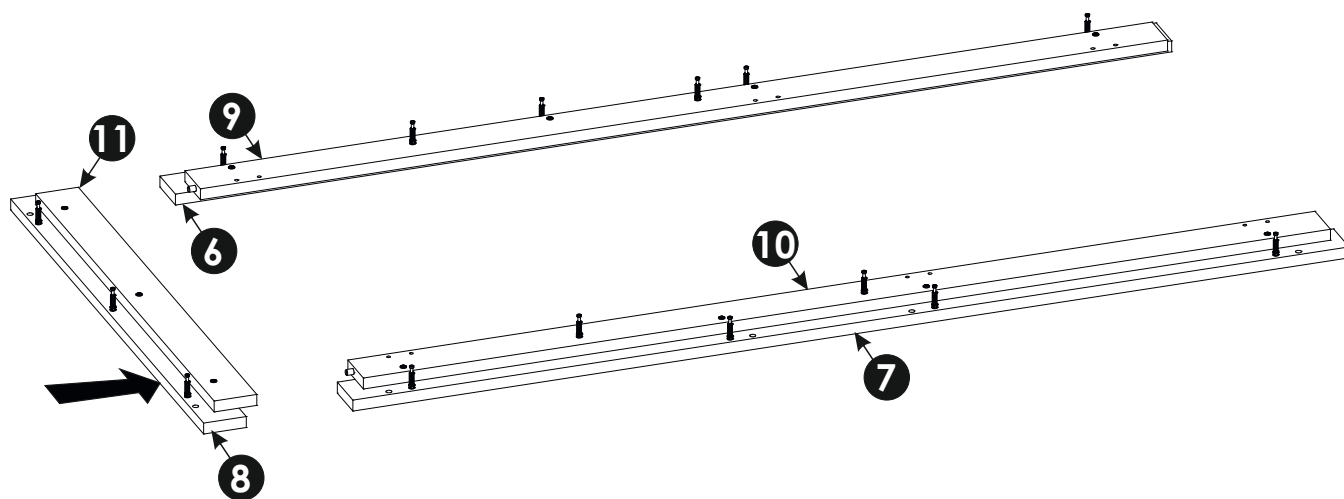
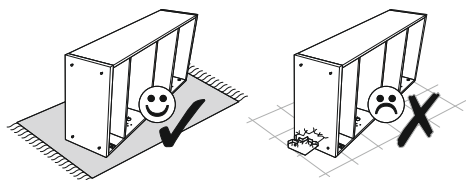
26 ▶



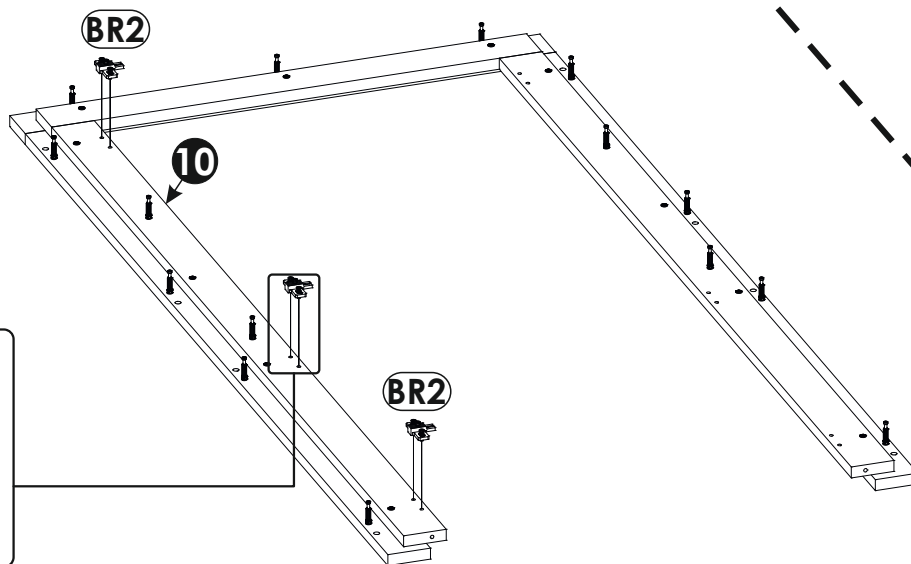
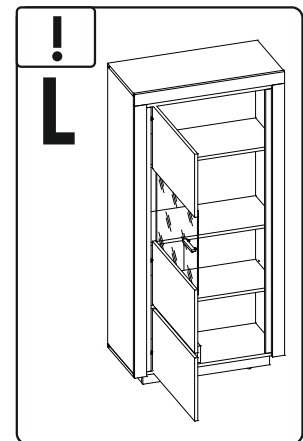
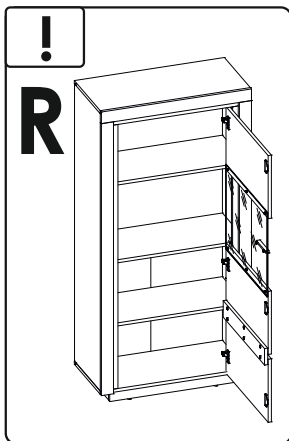
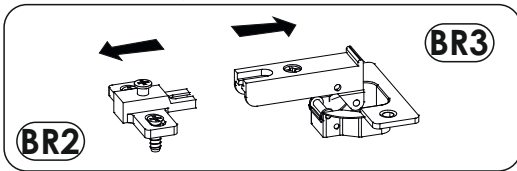
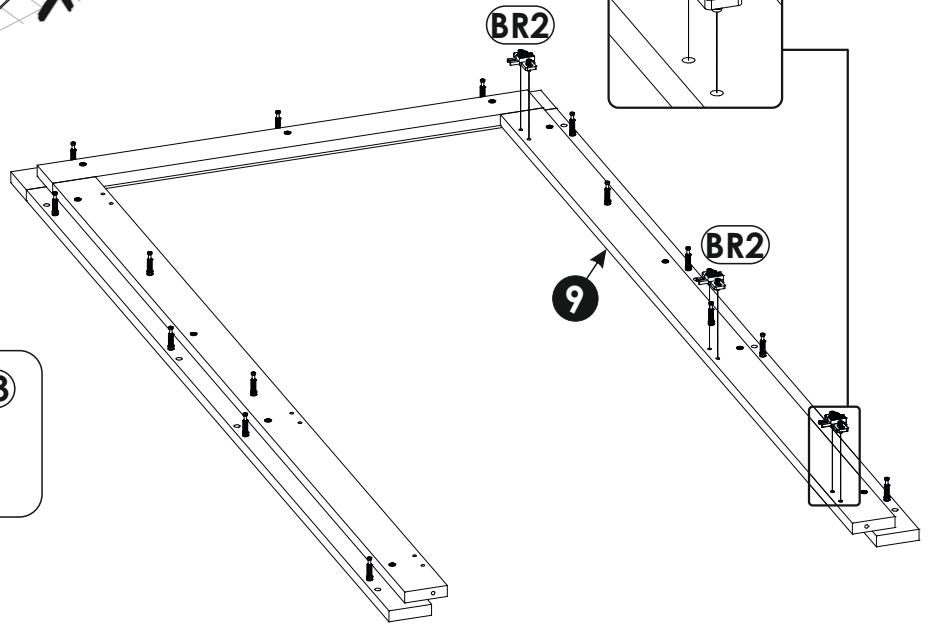
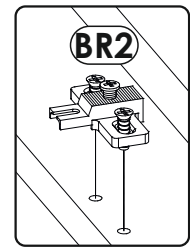
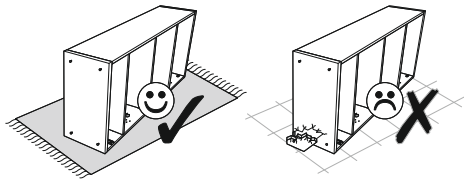
27 ▶



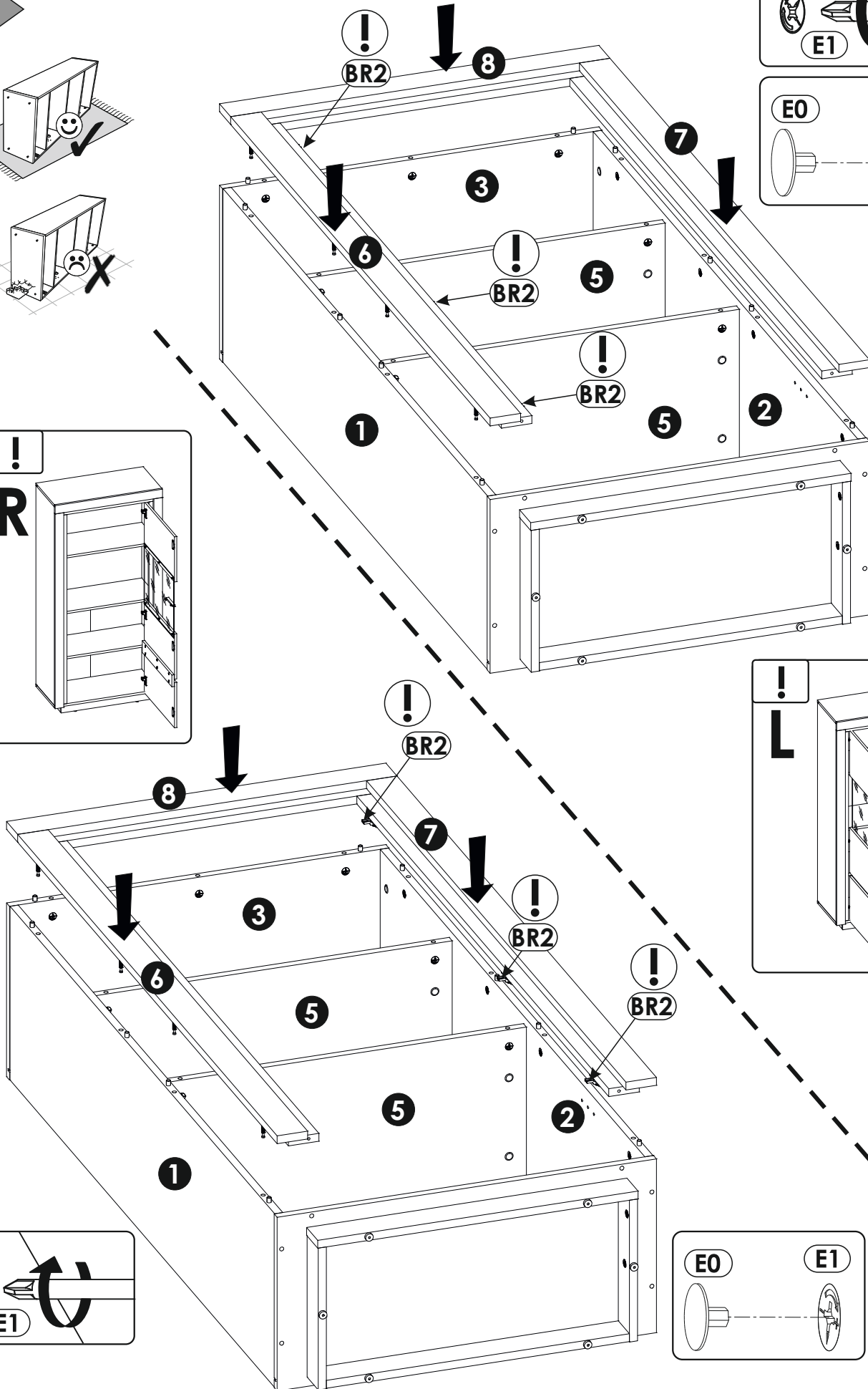
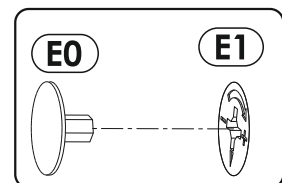
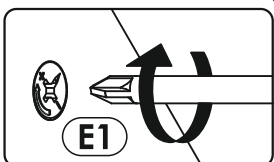
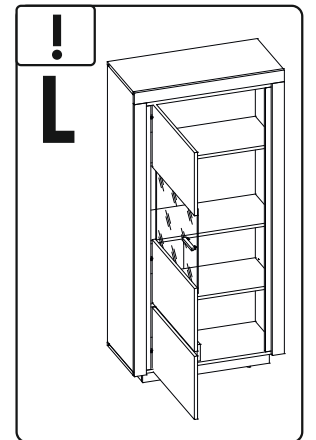
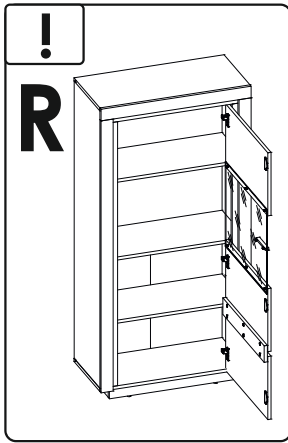
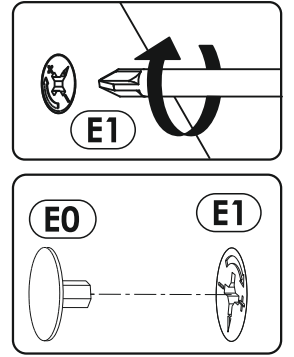
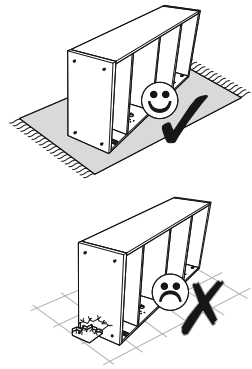
28 ▶



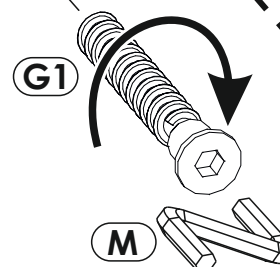
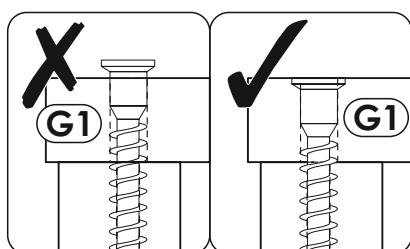
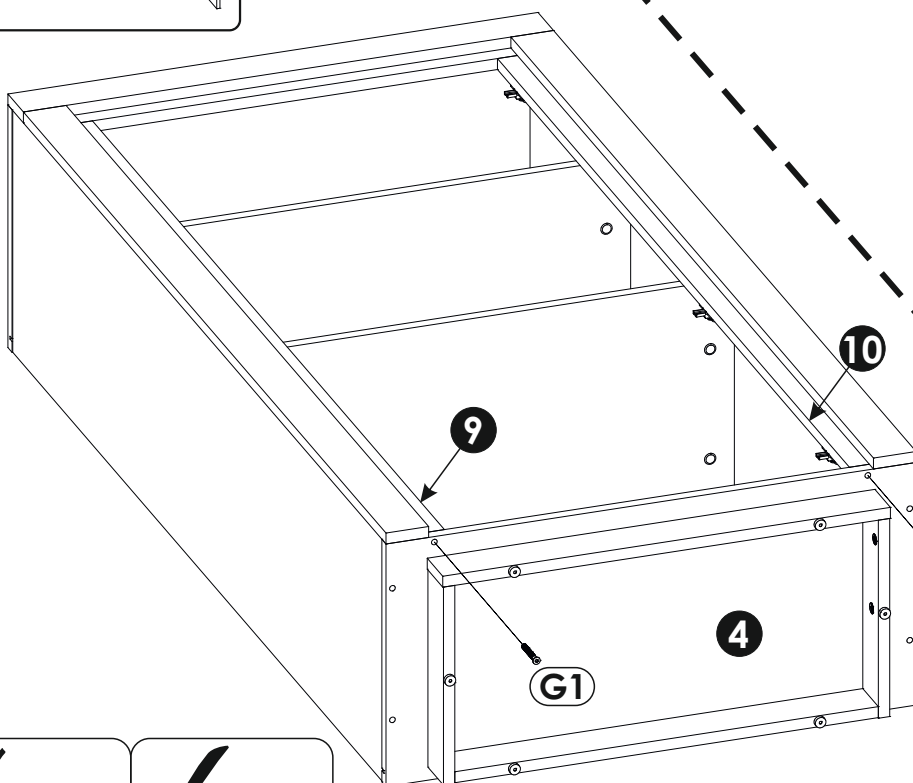
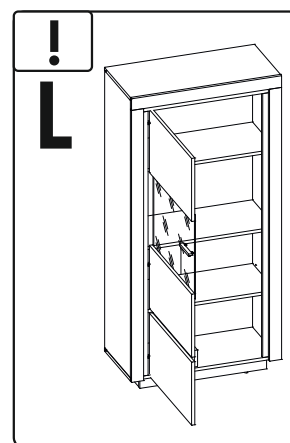
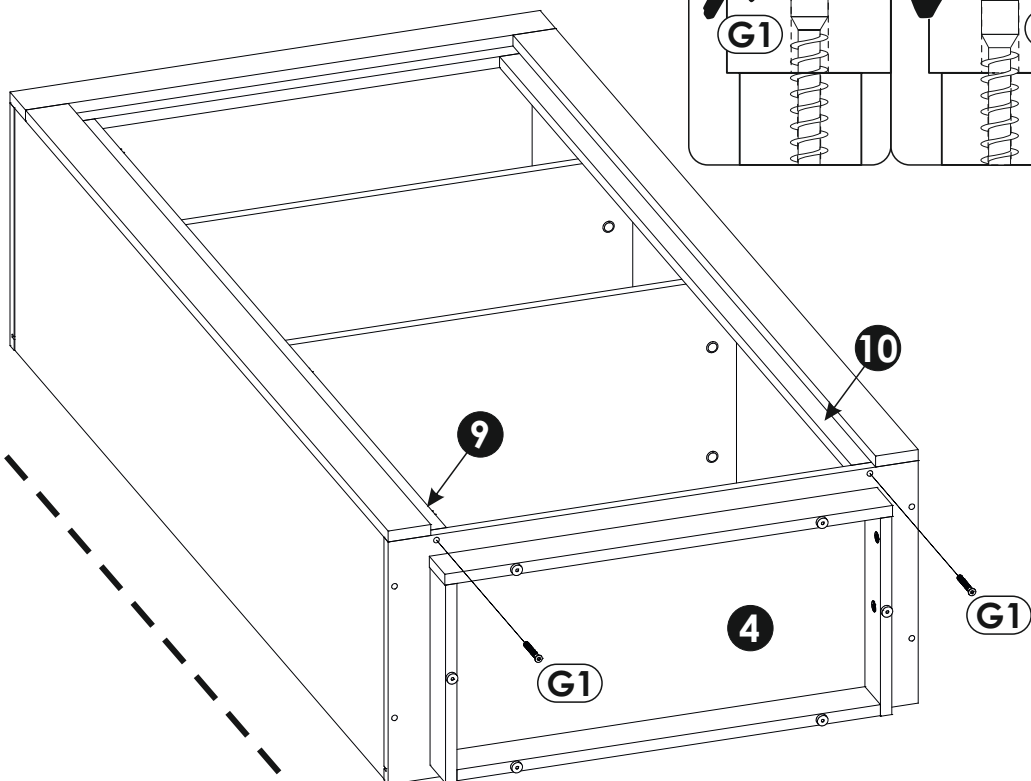
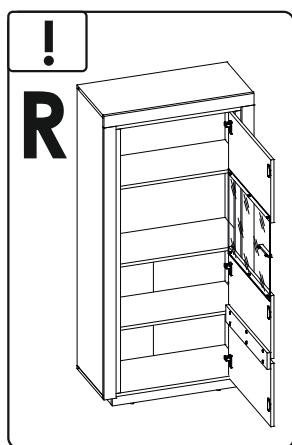
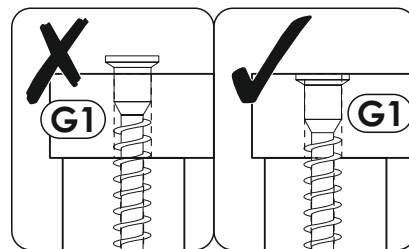
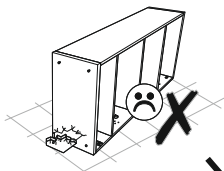
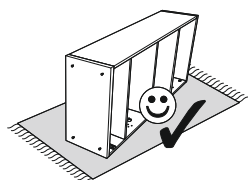
29 ▶

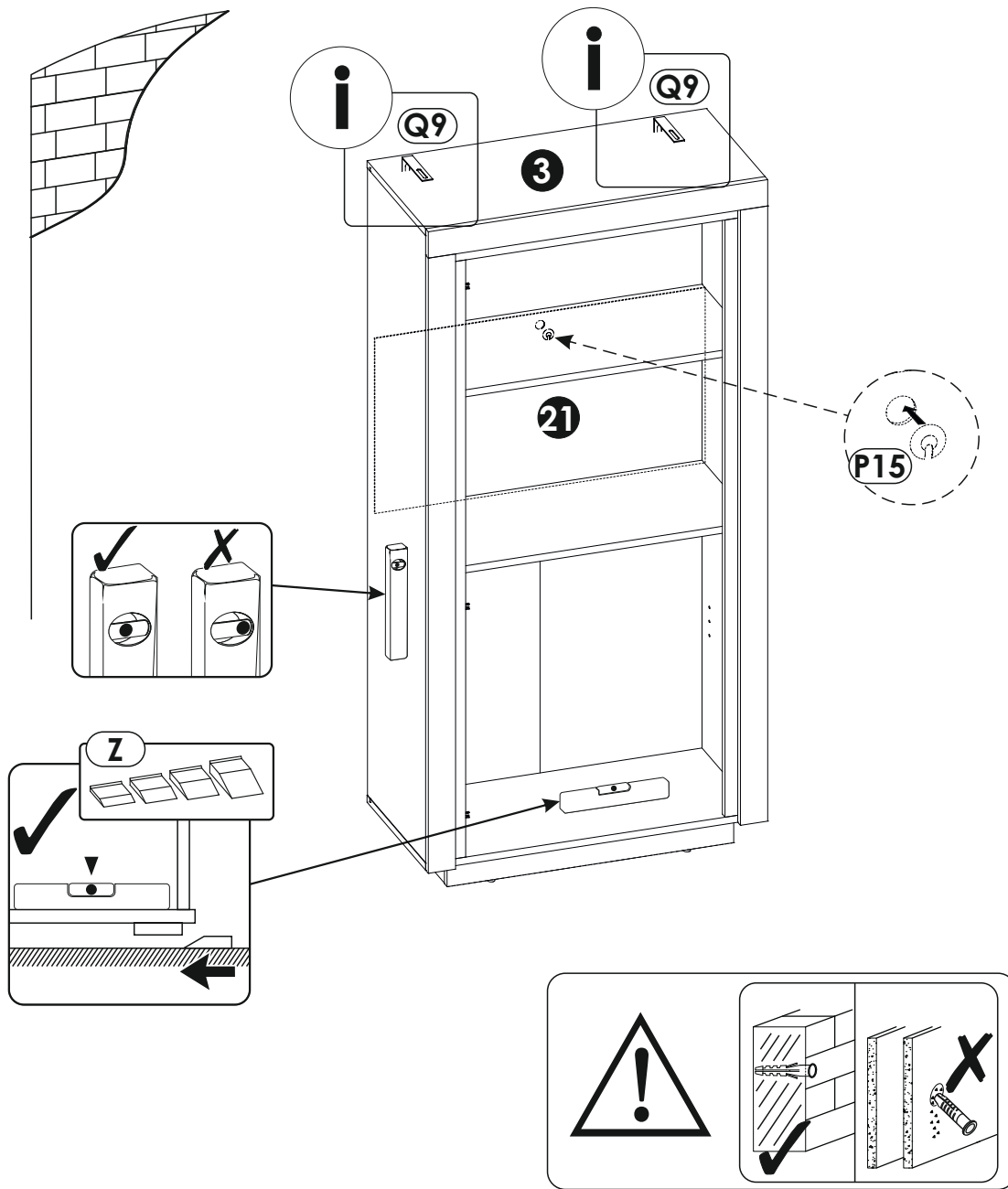


30 ▶

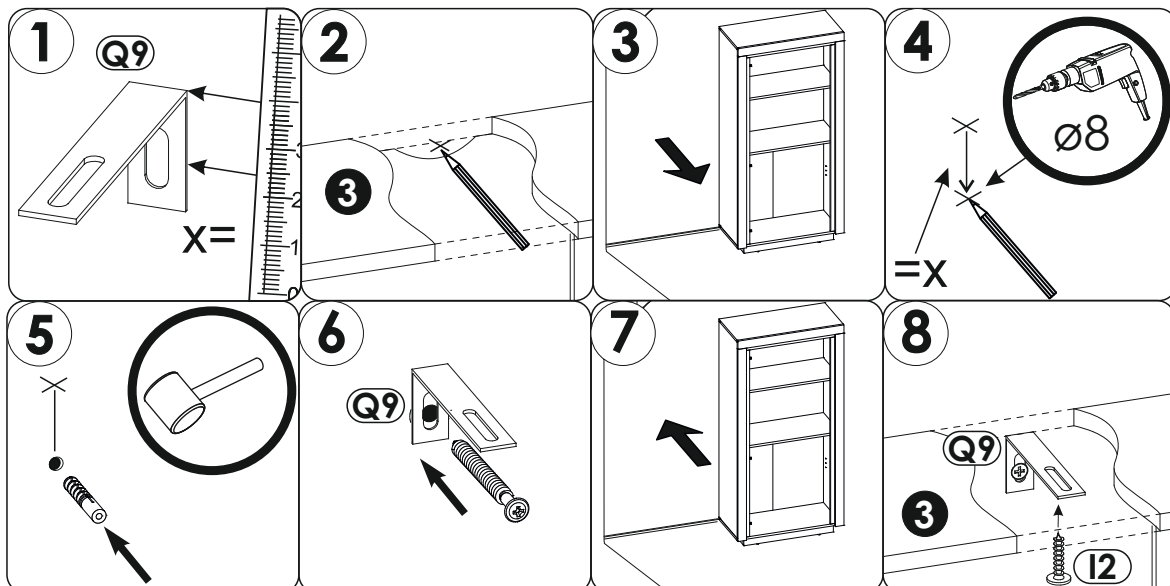


31 ▶

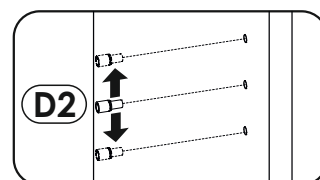
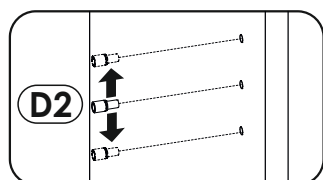
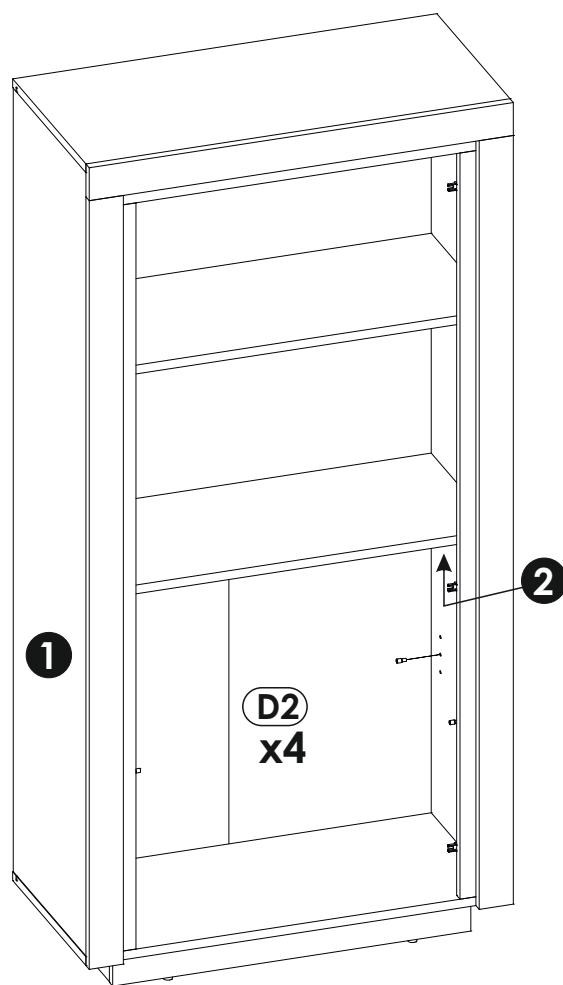
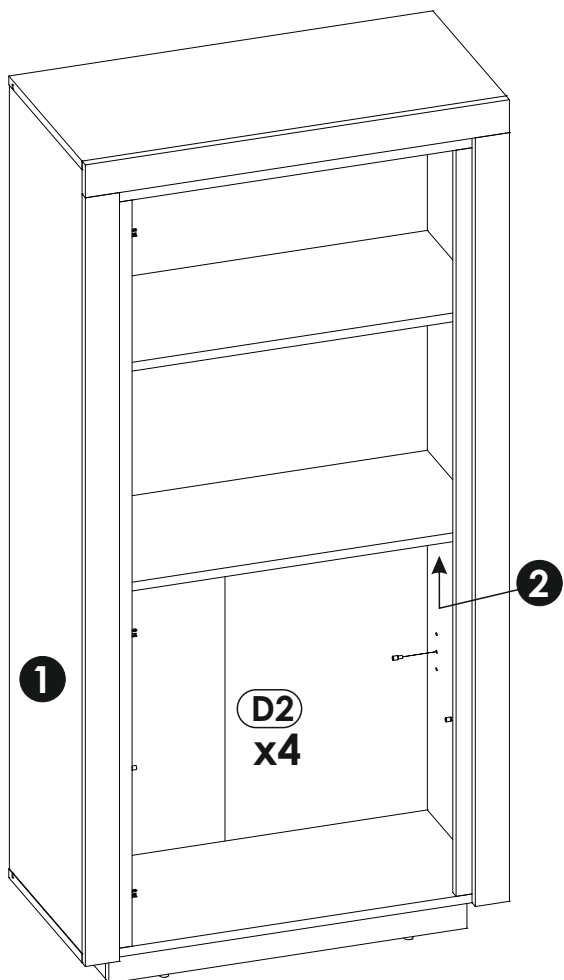
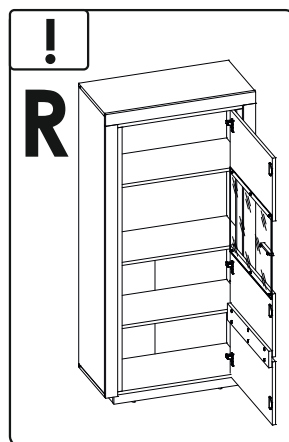
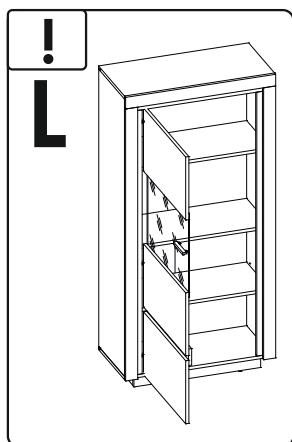




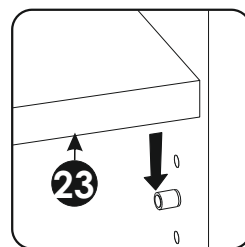
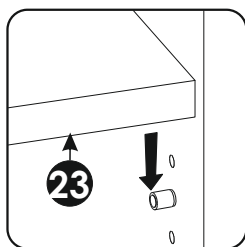
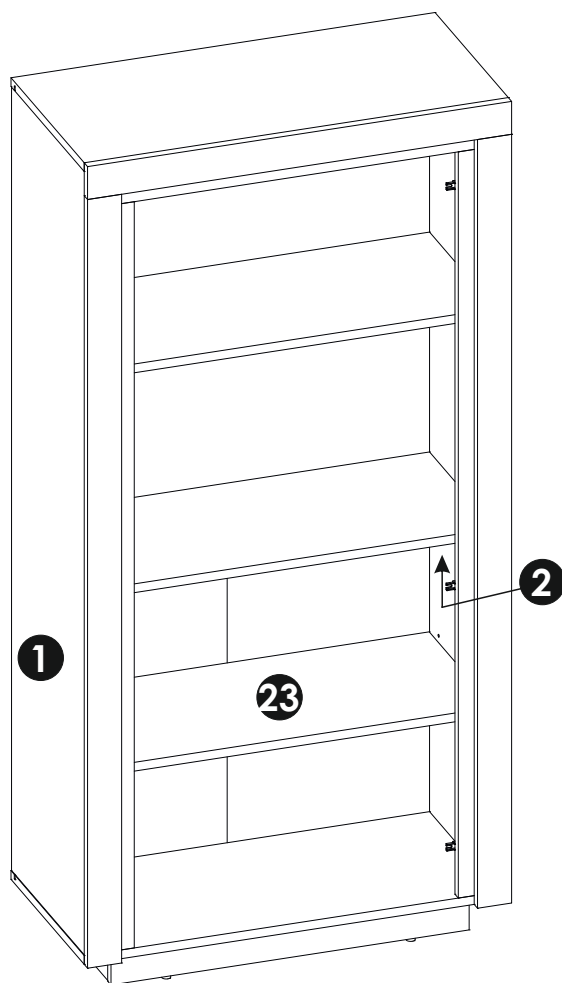
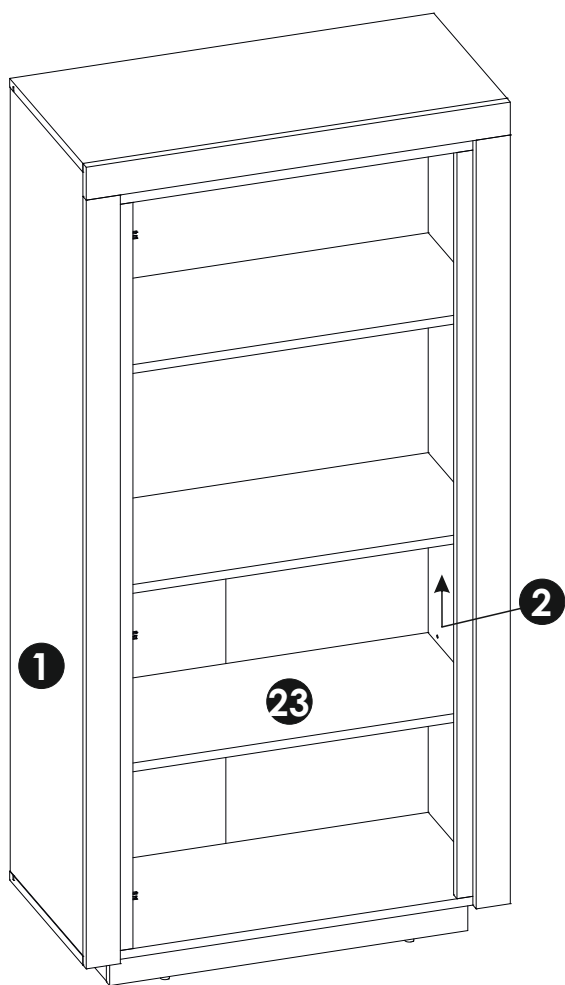
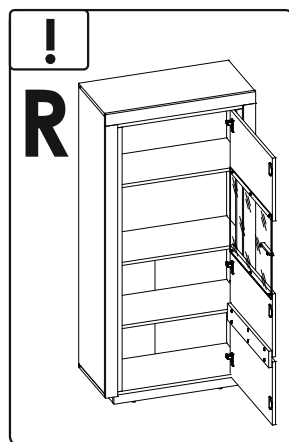
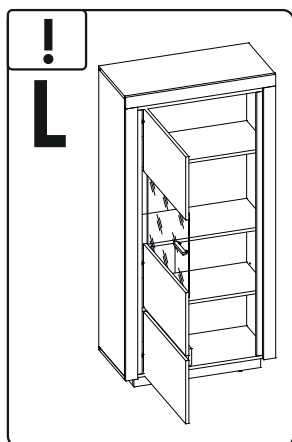
i



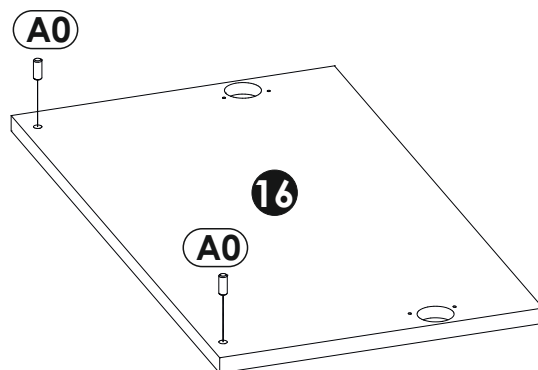
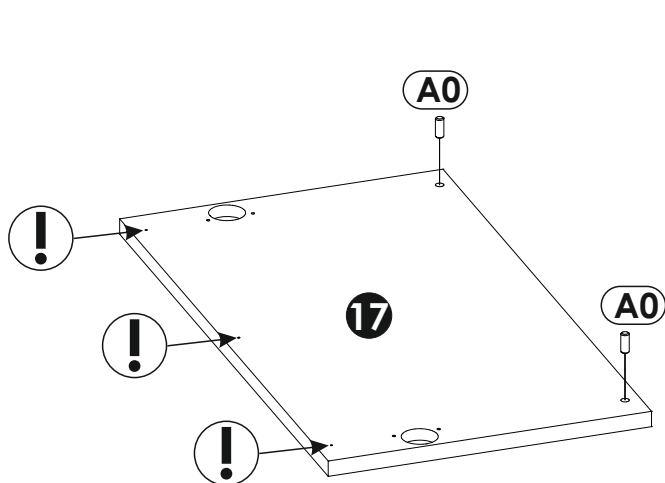
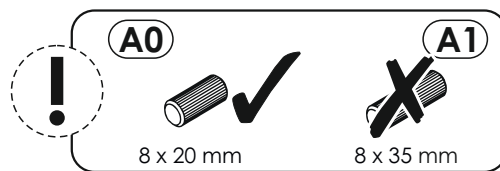
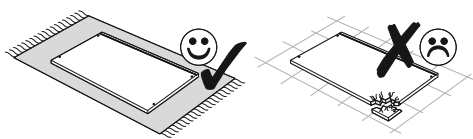
33 ▶



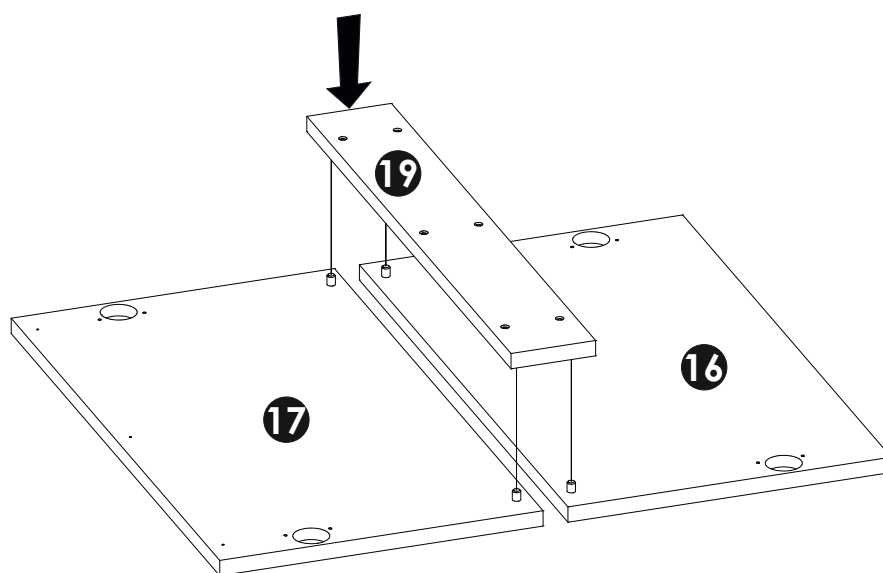
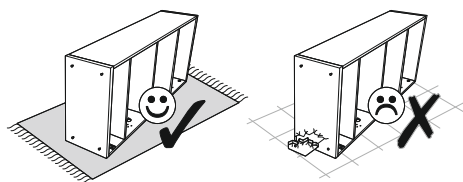
34▶



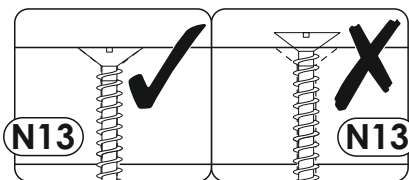
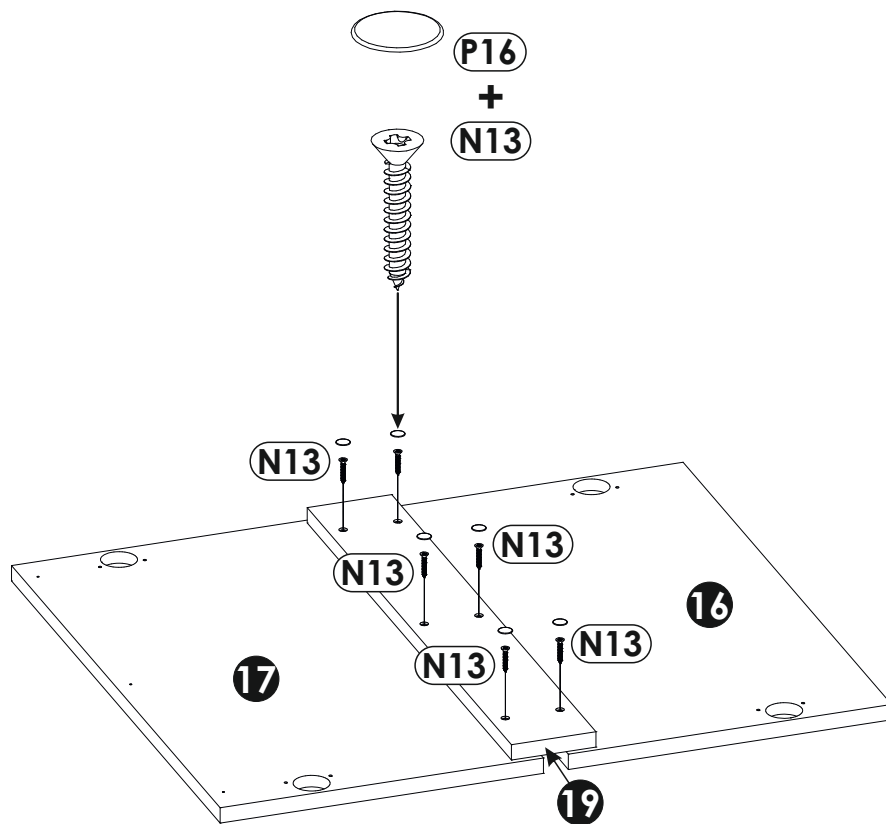
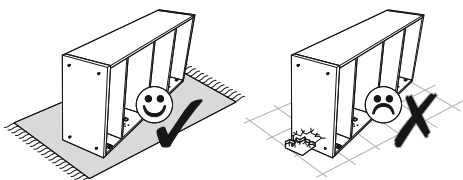
35 ▶



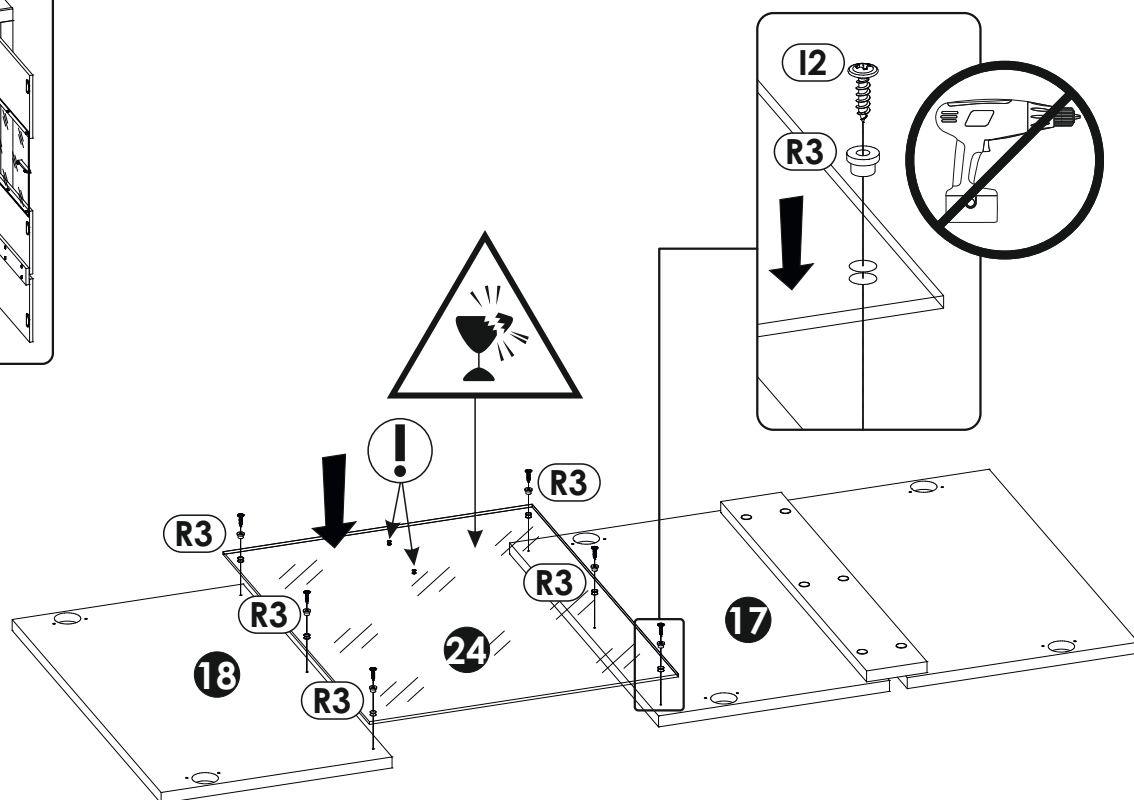
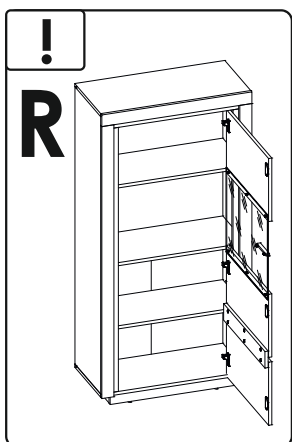
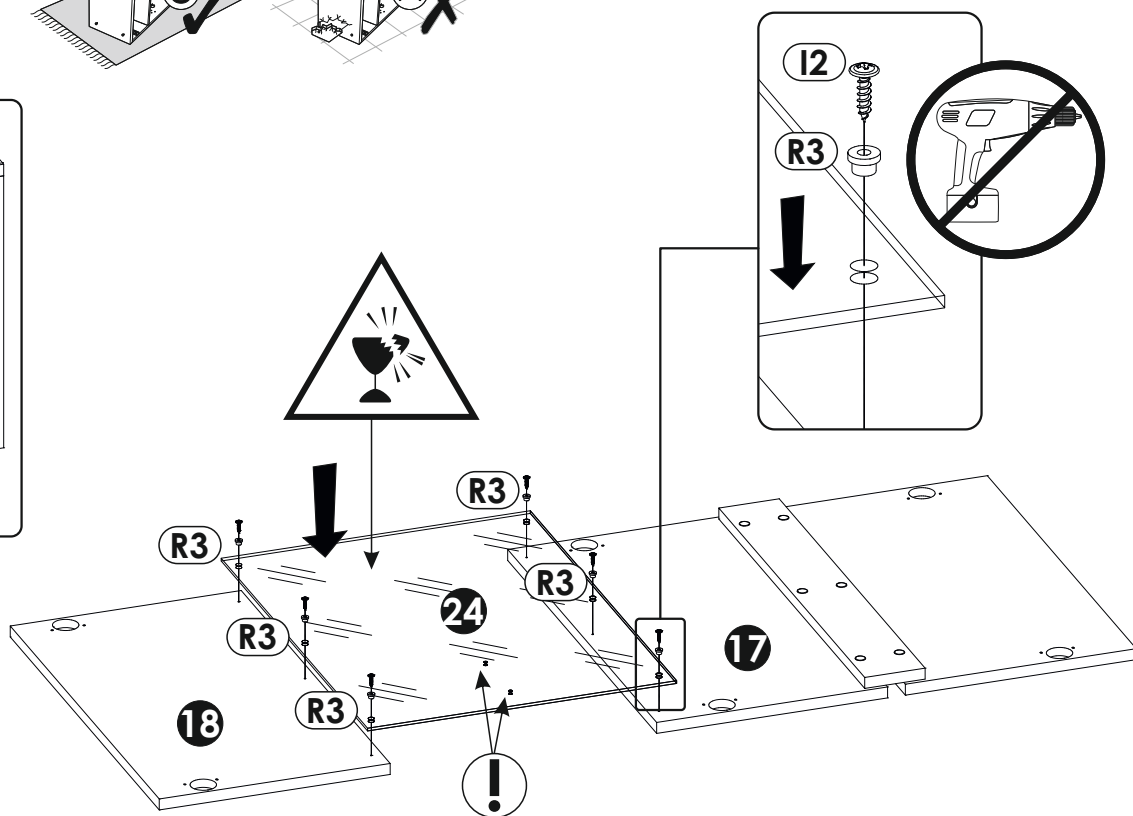
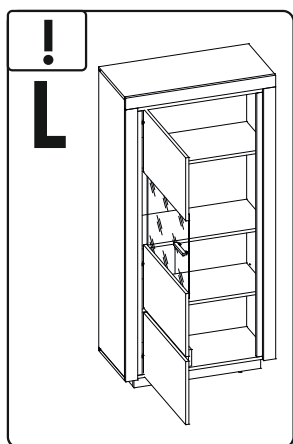
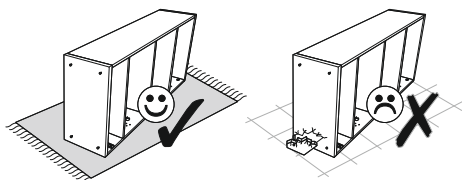
36 ▶

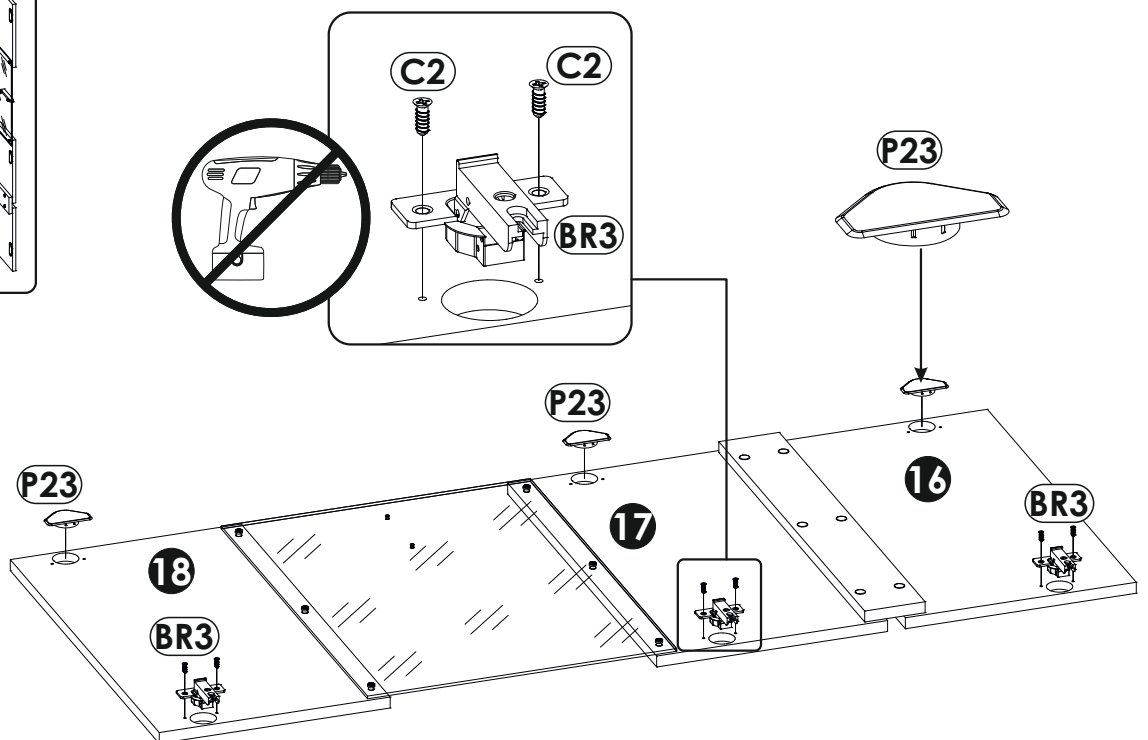
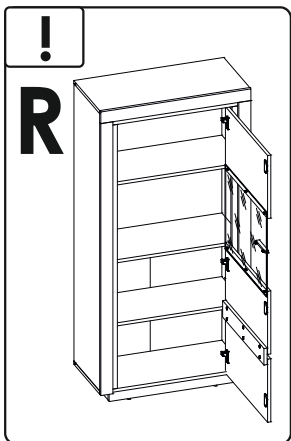
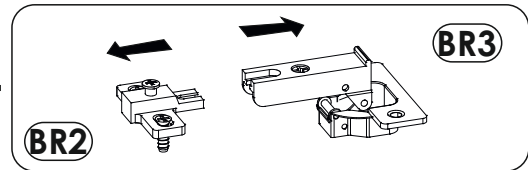
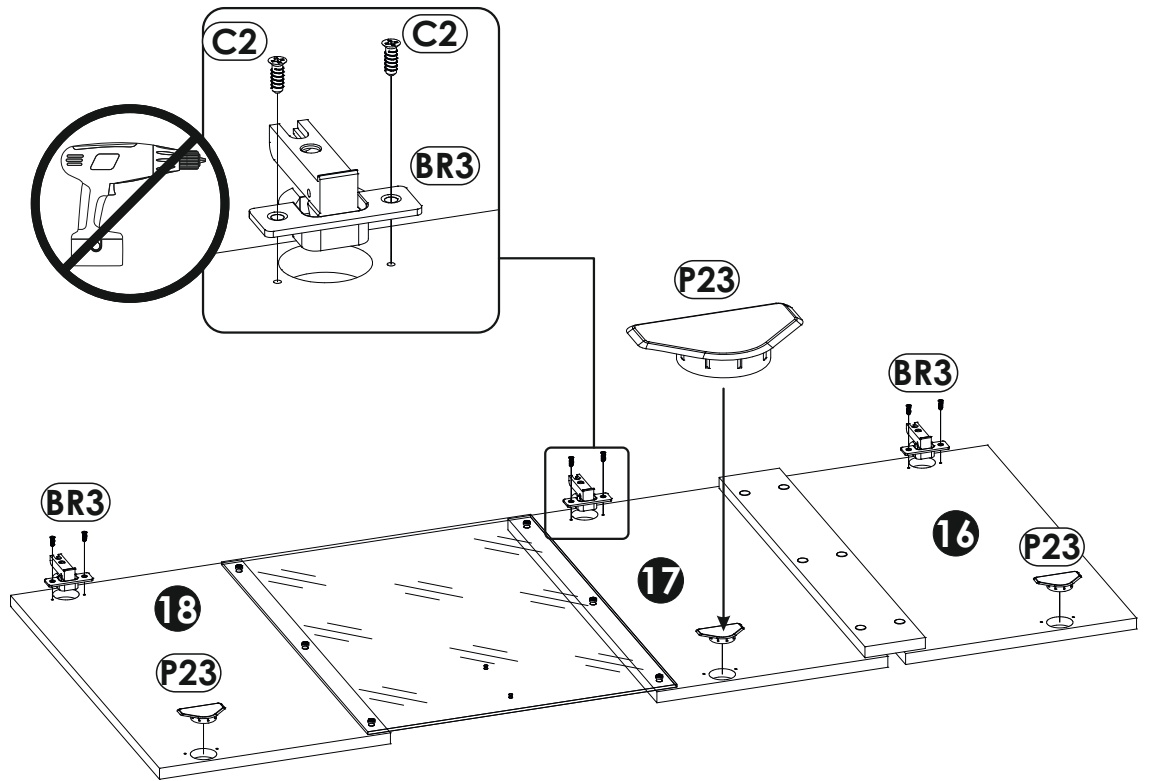
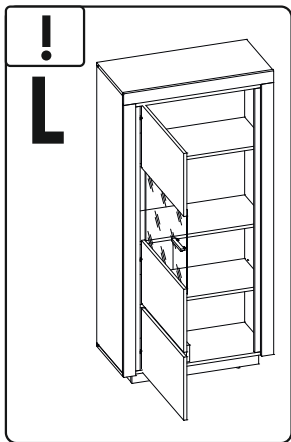
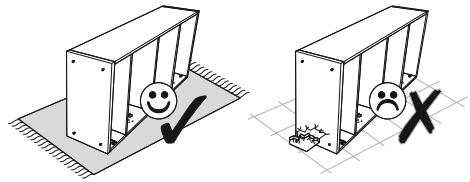


37 ▶

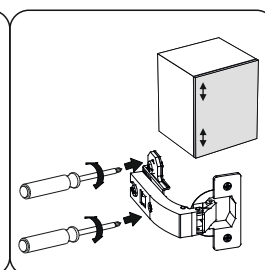
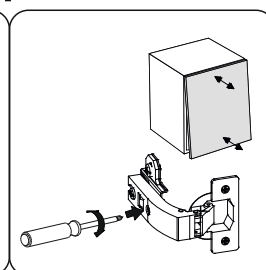
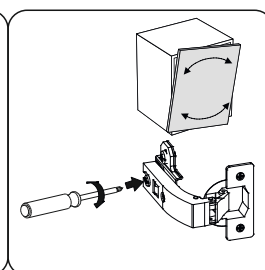
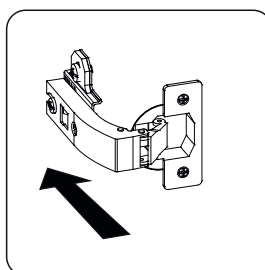
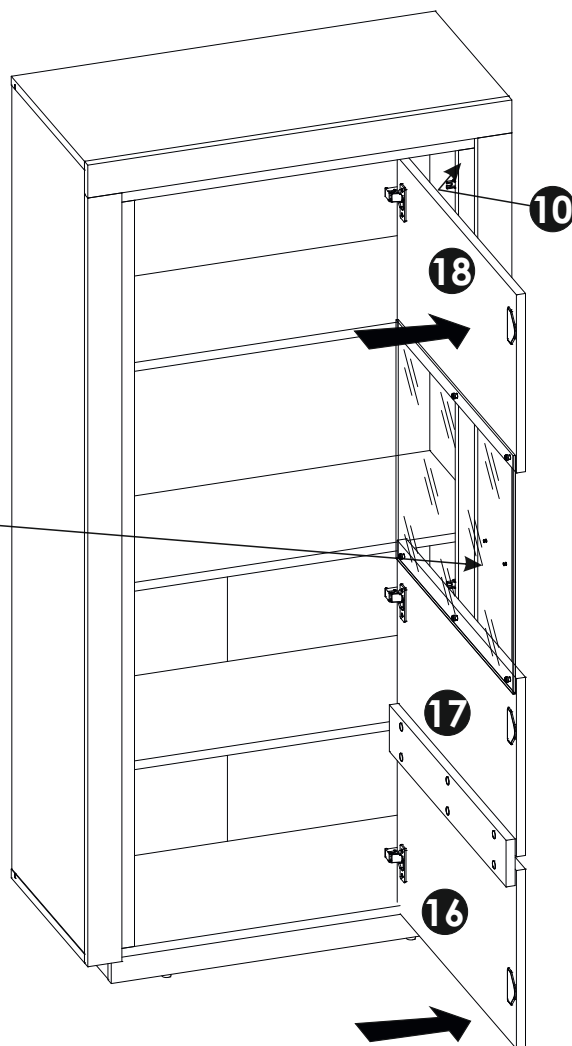
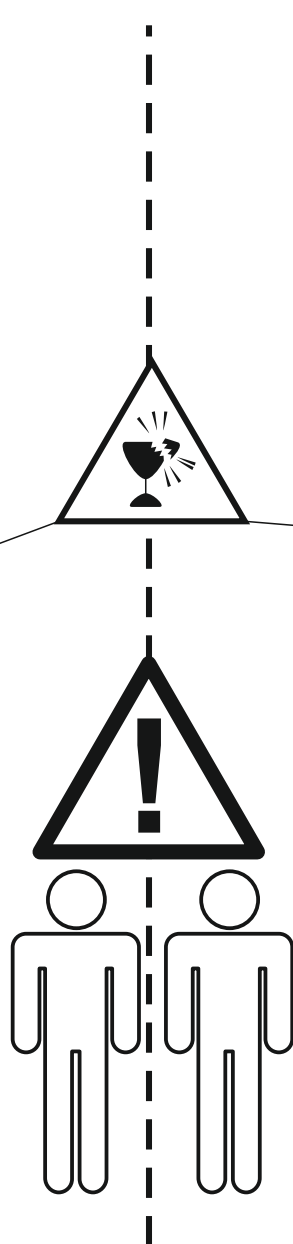
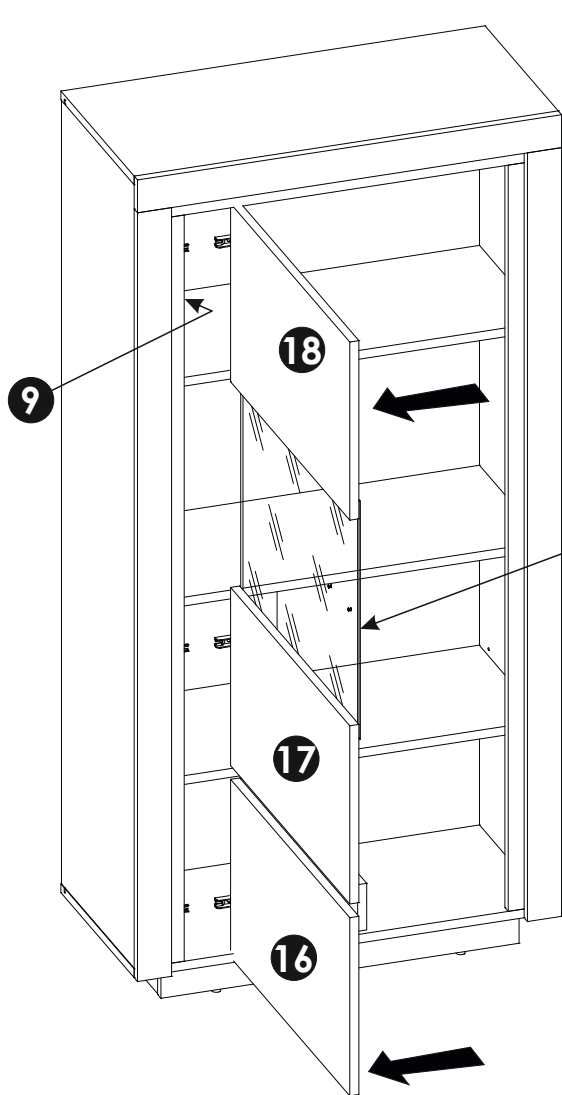
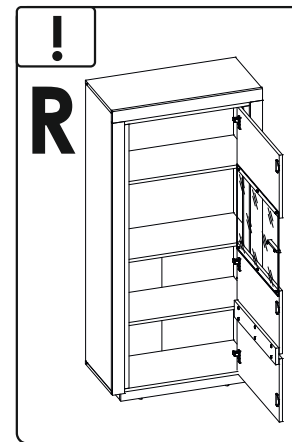
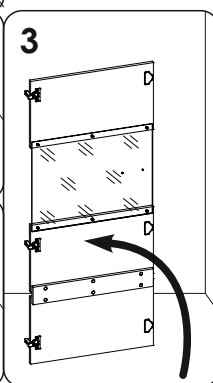
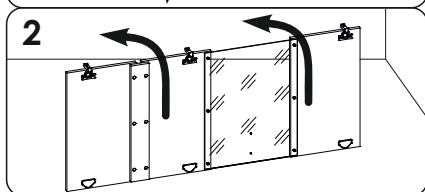
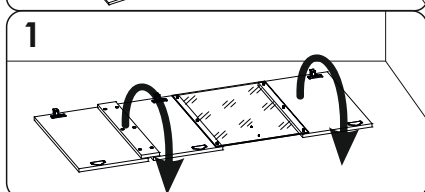
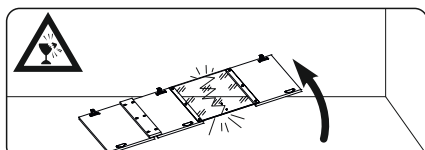
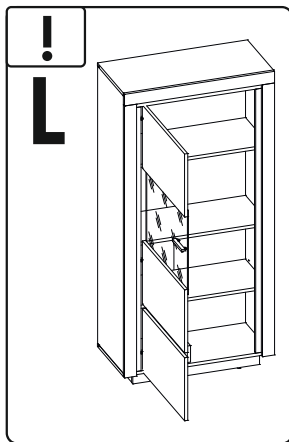


38 ▶

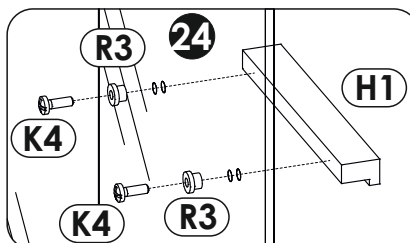
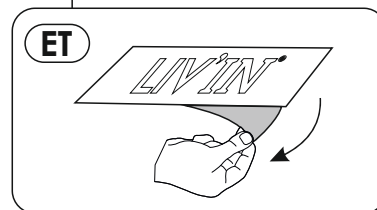
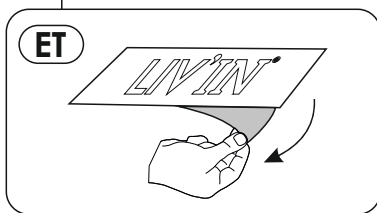
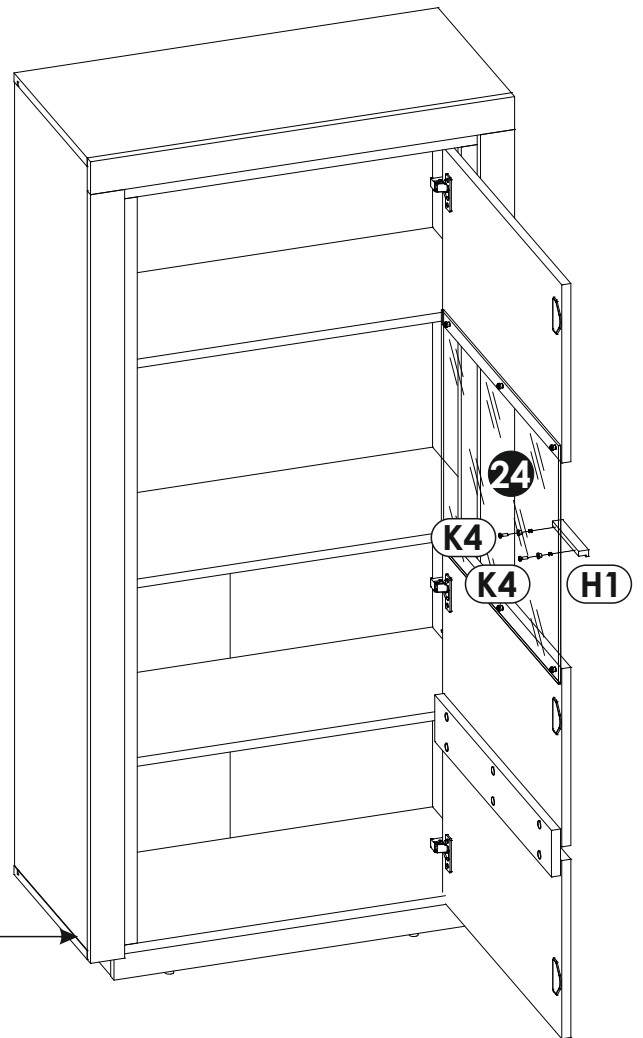
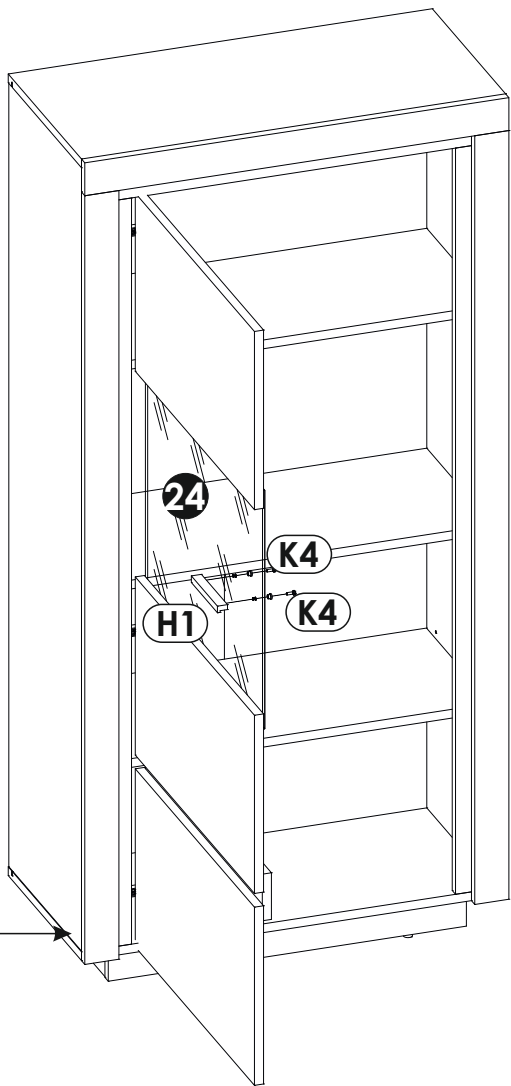
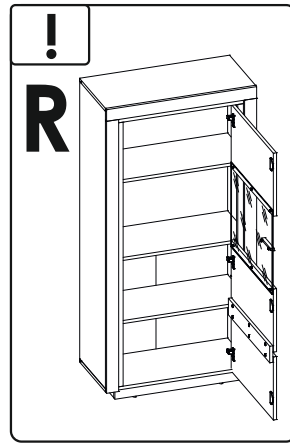
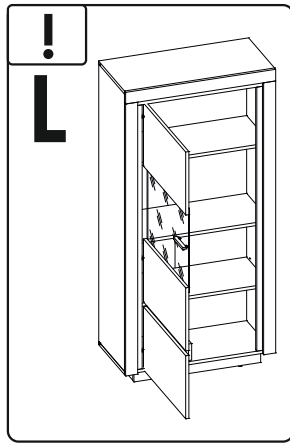


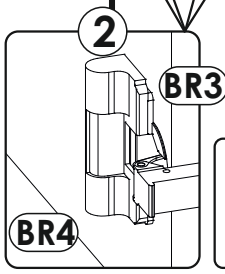
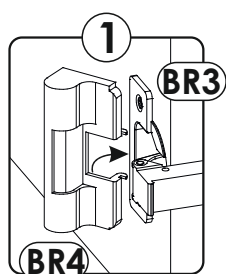
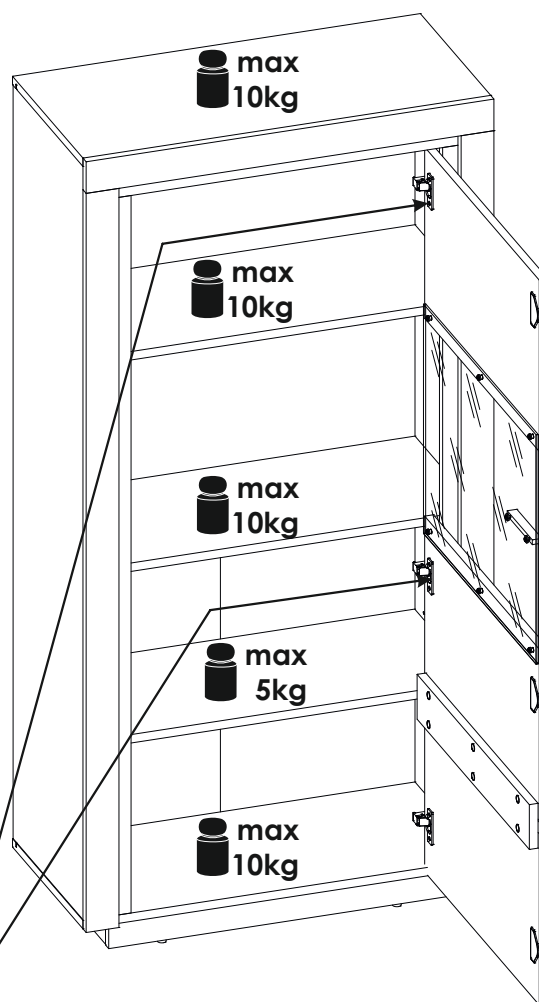
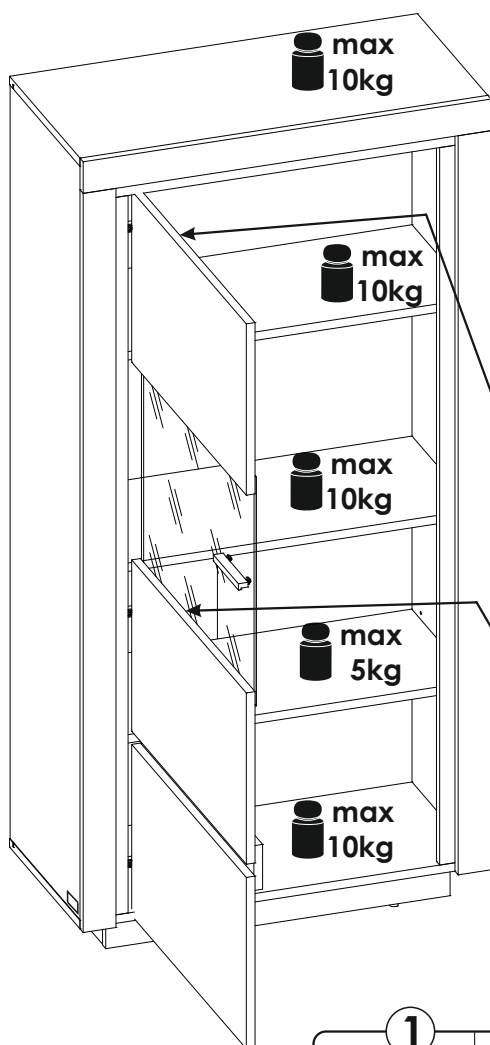
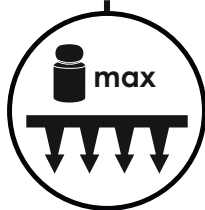
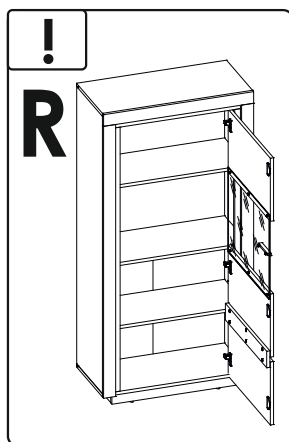
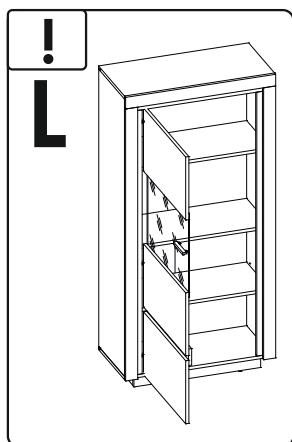


40 ▶

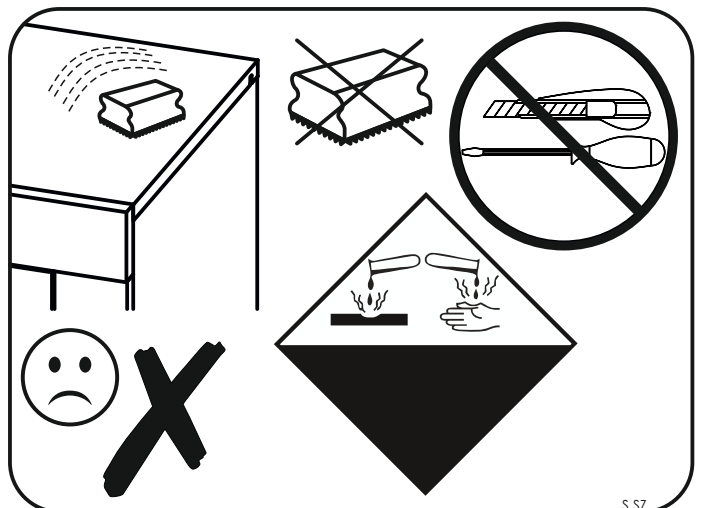
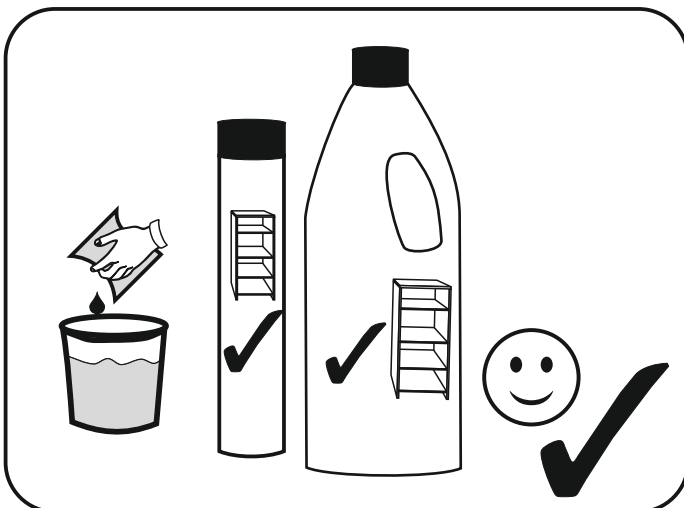
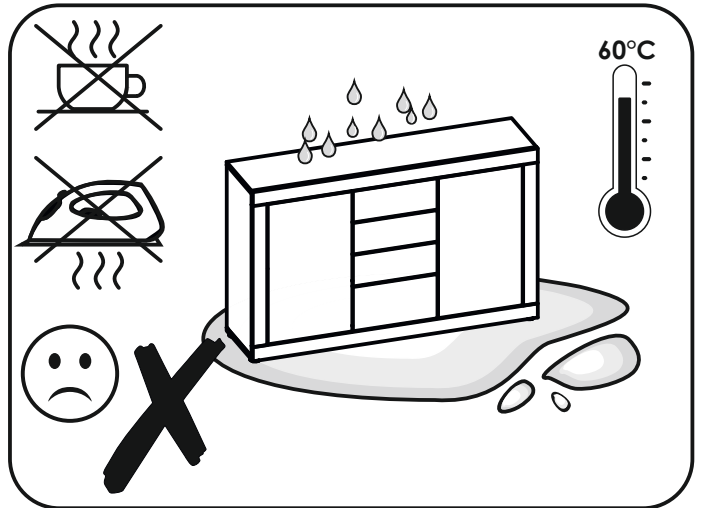
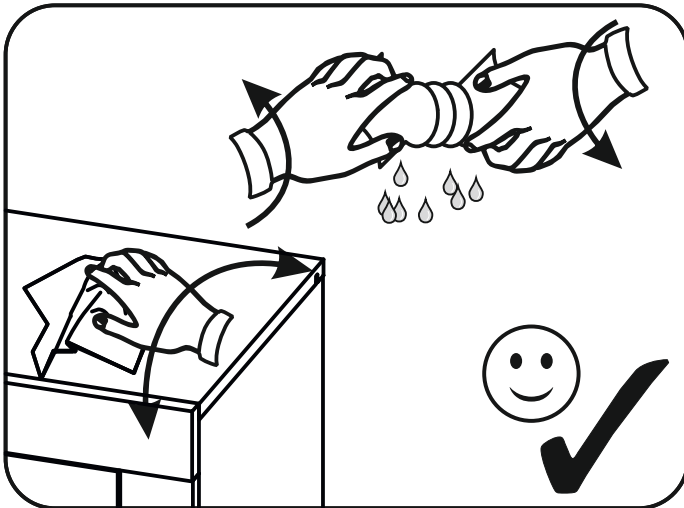
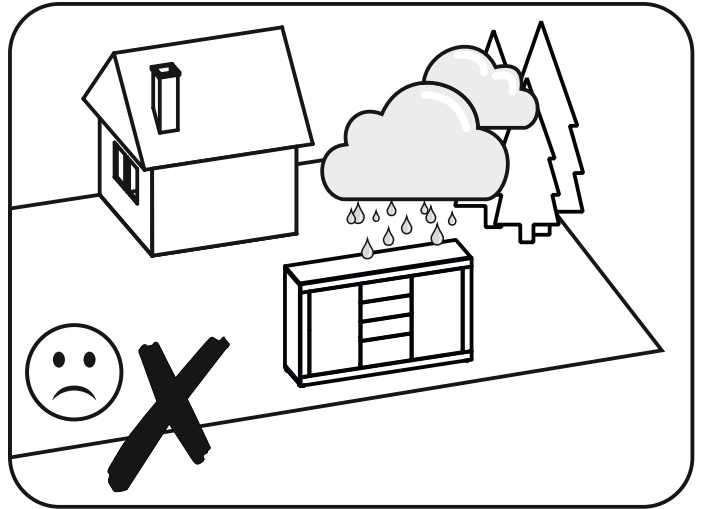
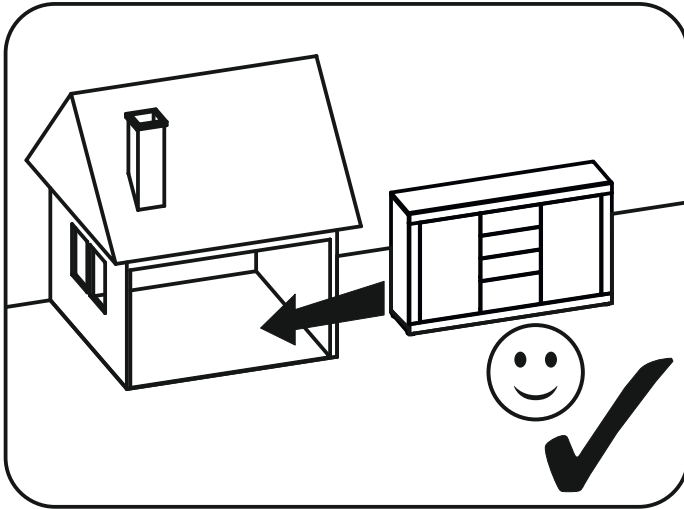
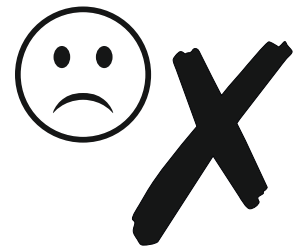


41 ▶

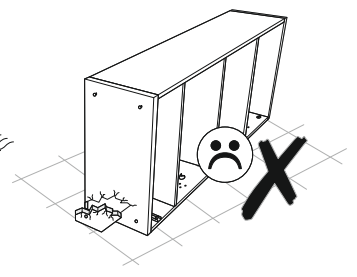
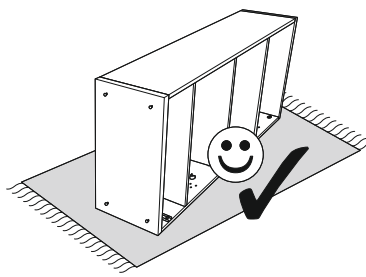
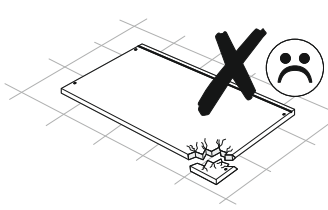
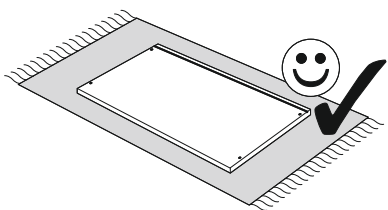
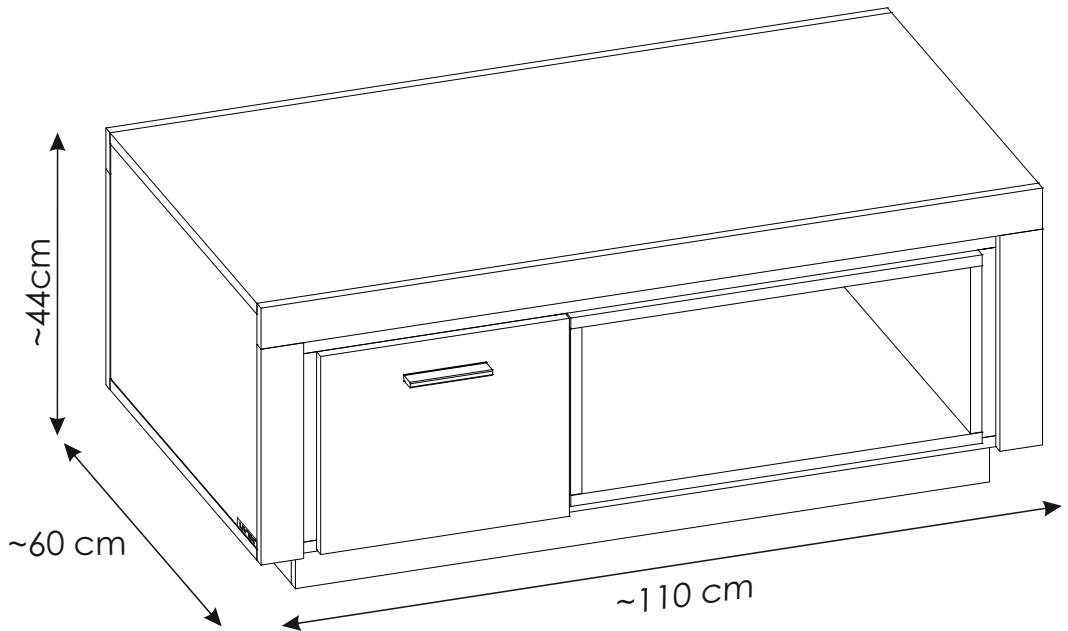
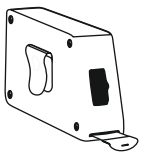
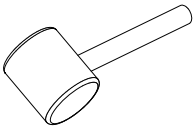
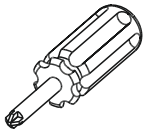
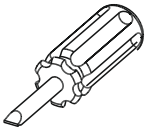
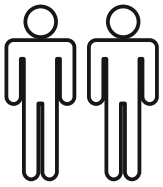


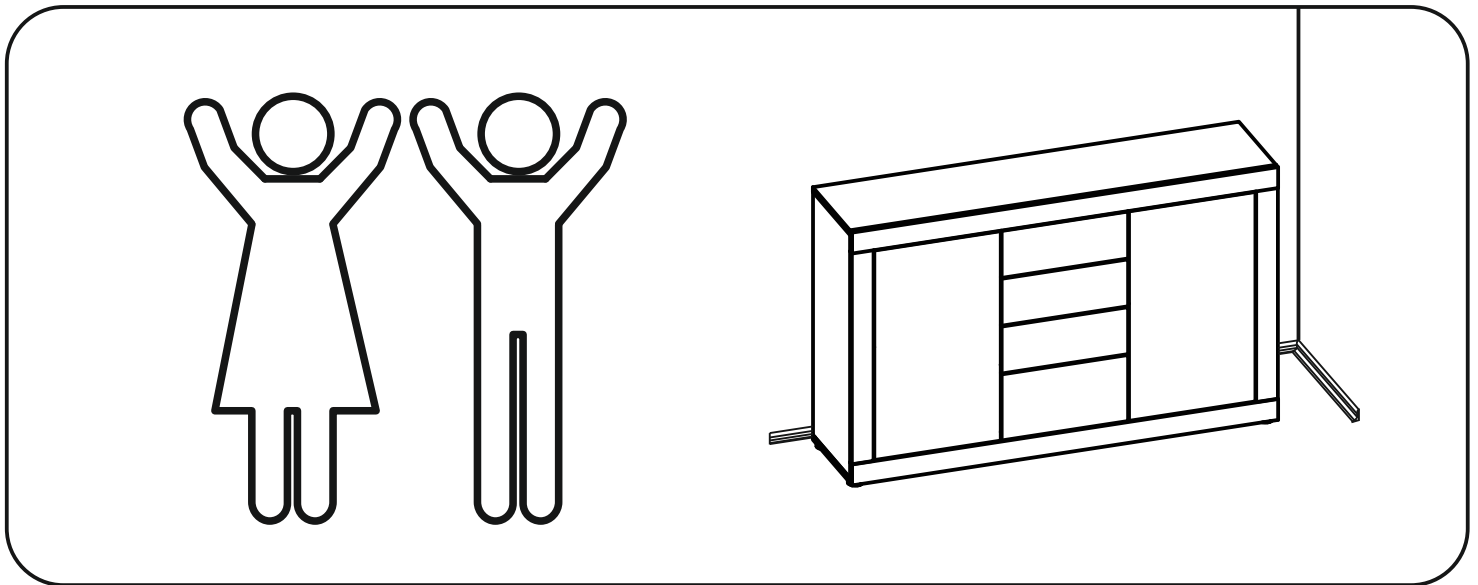
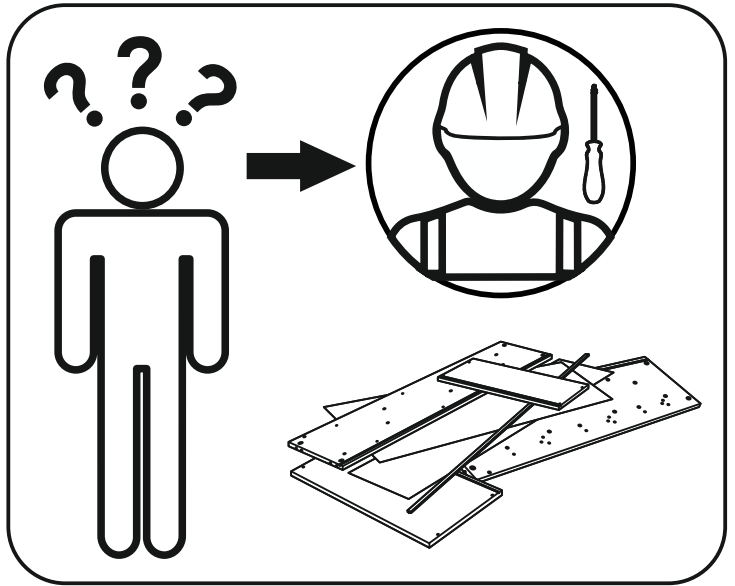
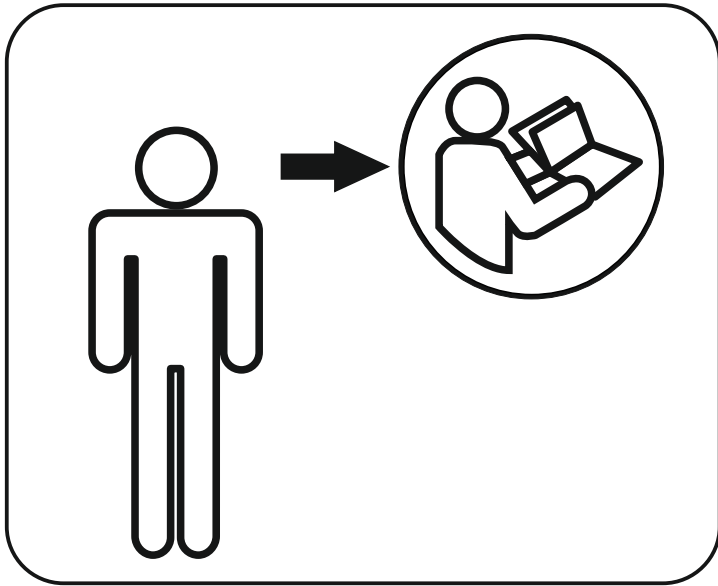
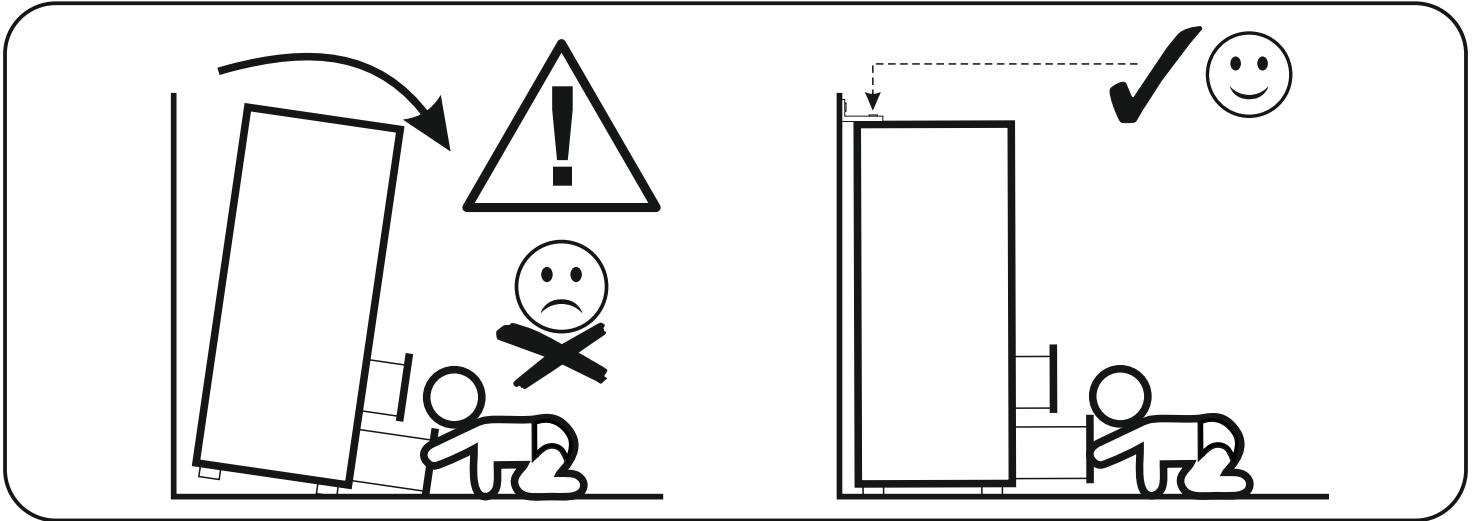
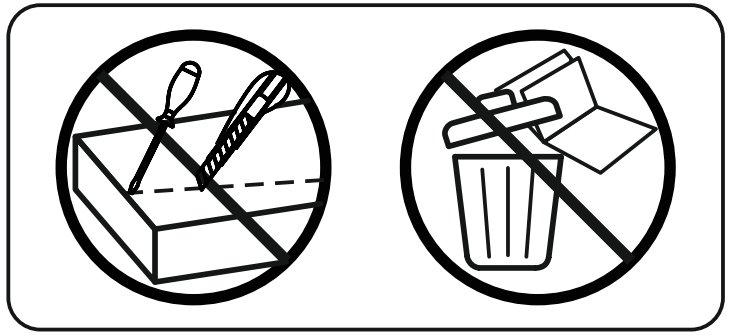
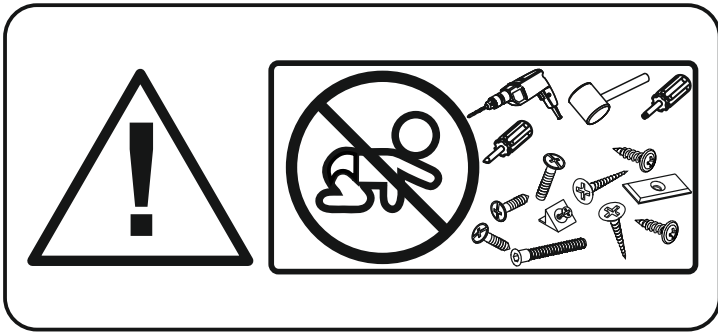


„Hergestellt für LIV'IN durch
MEBLE WÓJCIK Sp. z o.o.
ul. Mazurska 45, 82-300 Elbląg, Polen“



LIV'IN TORTONA 155 TRTT01

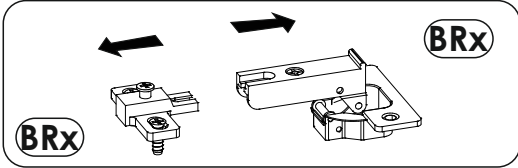
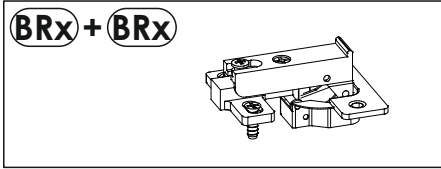
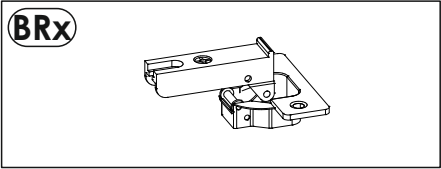
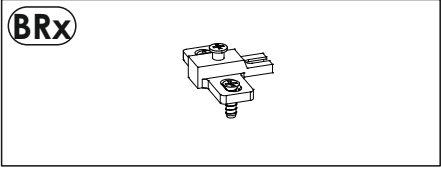





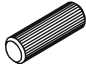
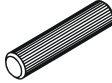
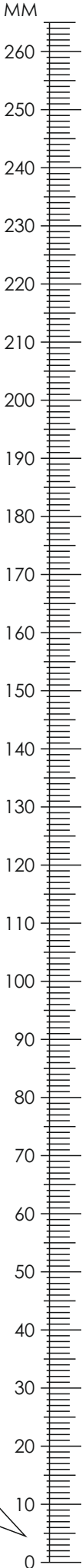
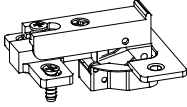
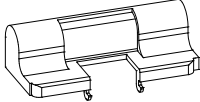
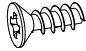

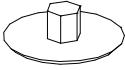

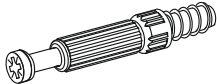
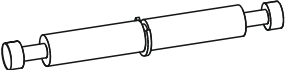
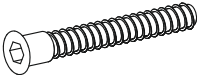
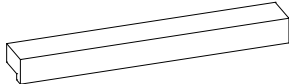
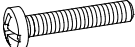

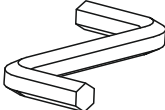
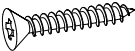
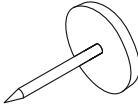
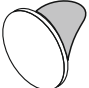


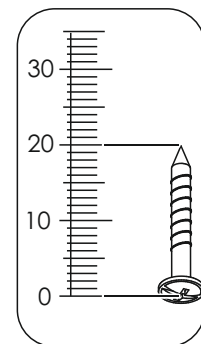
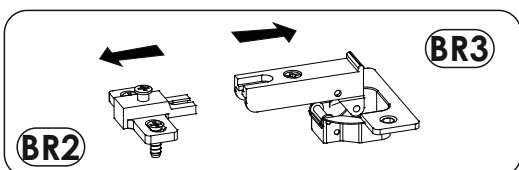
version A

version B

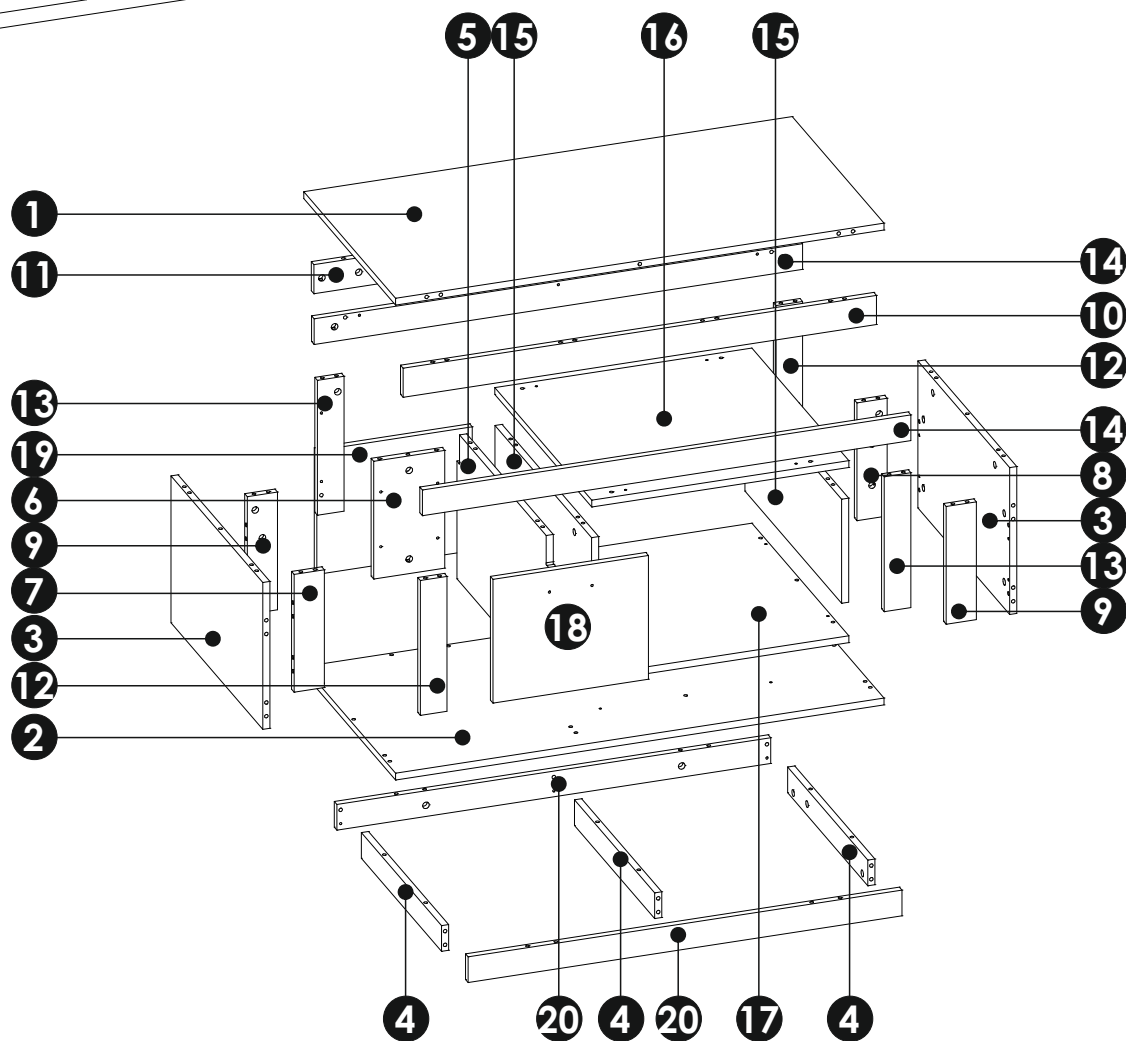
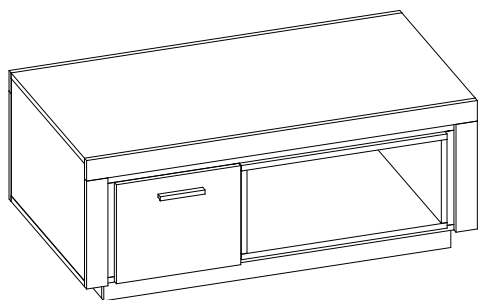


LIV'IN TORTONA 155 TRTT01

A0 8 x 24 mm x4 	A1 8 x 35 mm x74 	A2 8 x 45 mm x10 	
BR2 + BR3 x2 	BR5 x1 	C2 5 x 13 mm x4 	
ET  x1	E0 Ø16 x18 	E1 15 x 12,5 mm x79 	
F1 6 x 34 mm x61 	F3 7 x 58 mm x9 	G1 7 x 50 mm x6 	
H1 L - 126 mm x1 	K7 4 x 22 mm x2 	I11 4 x 27 mm x4 	
M x1 	N13 4 x 25 mm x8 	O2 x9 	
P16 x4 			



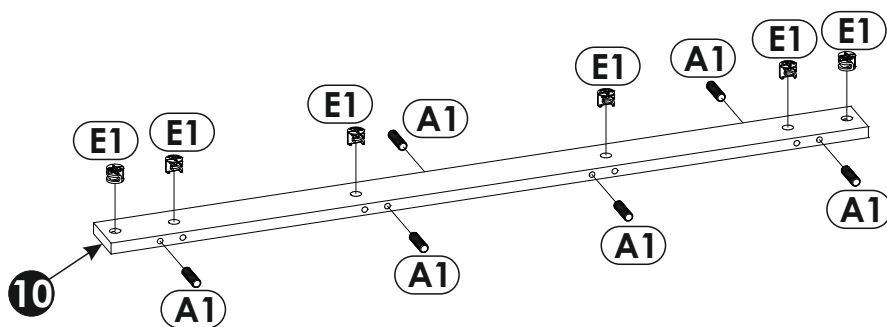
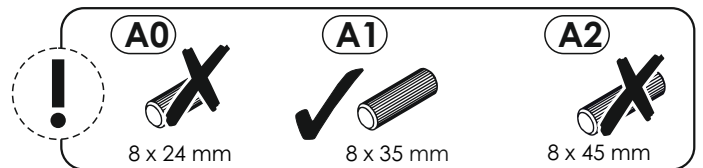
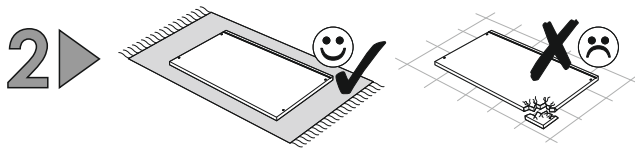
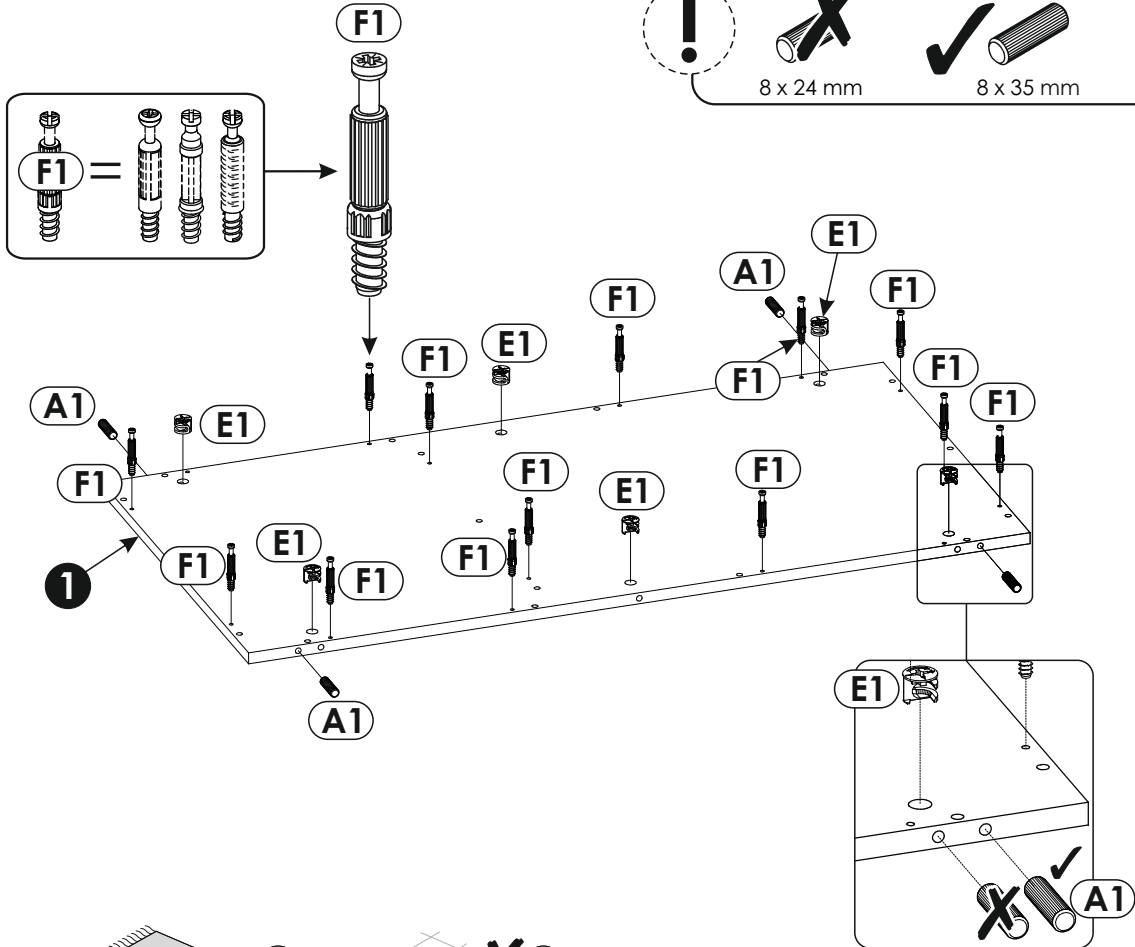
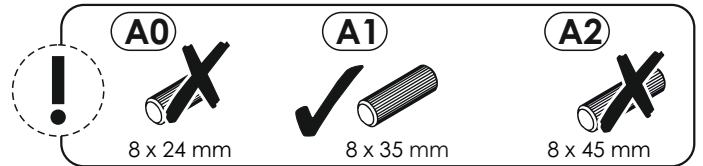
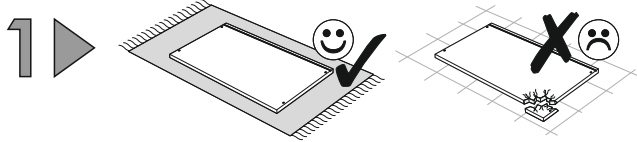
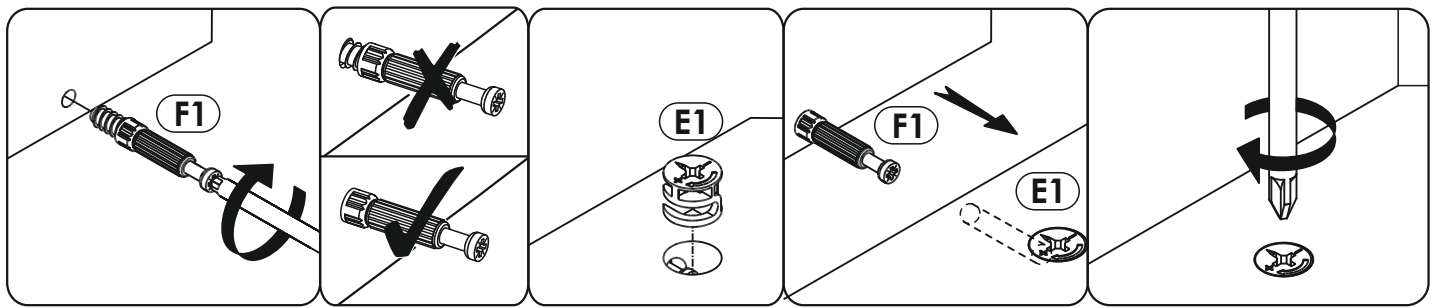
LIV'IN TORTONA 155 TRTT01

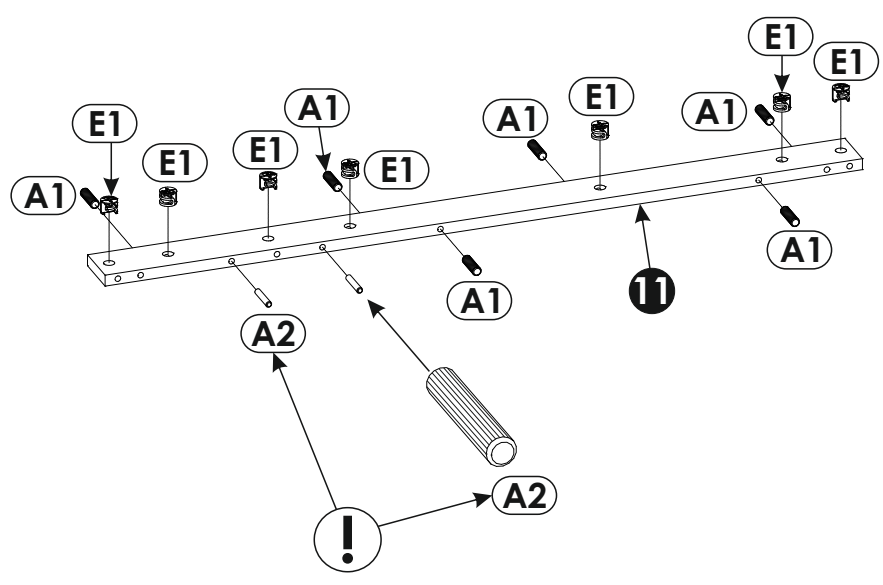
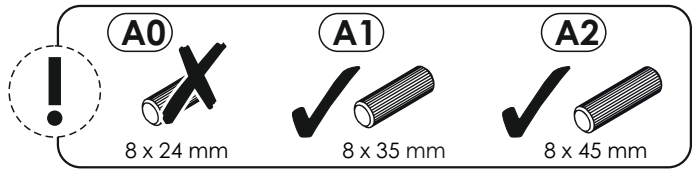
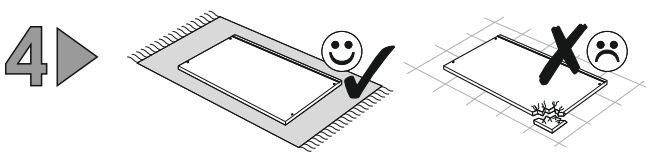
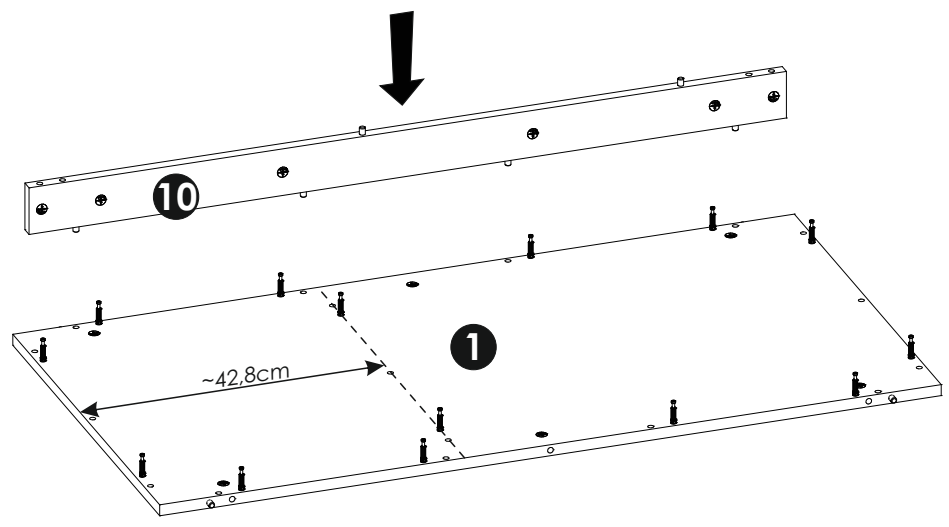
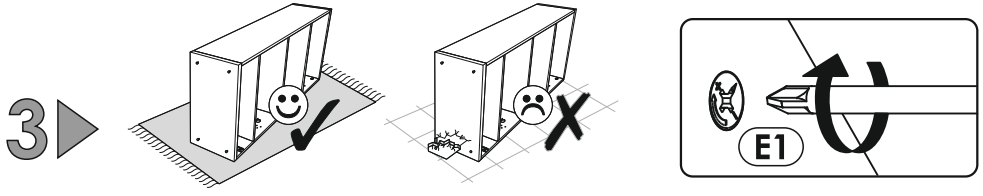


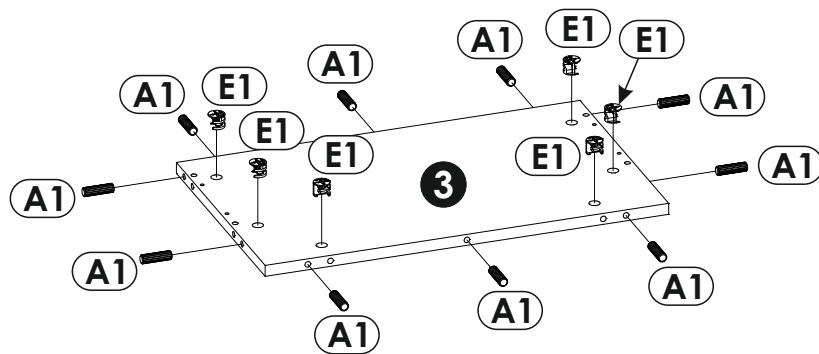
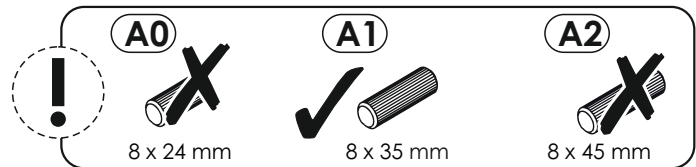
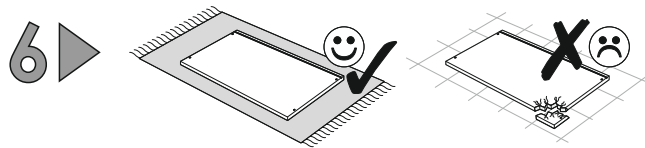
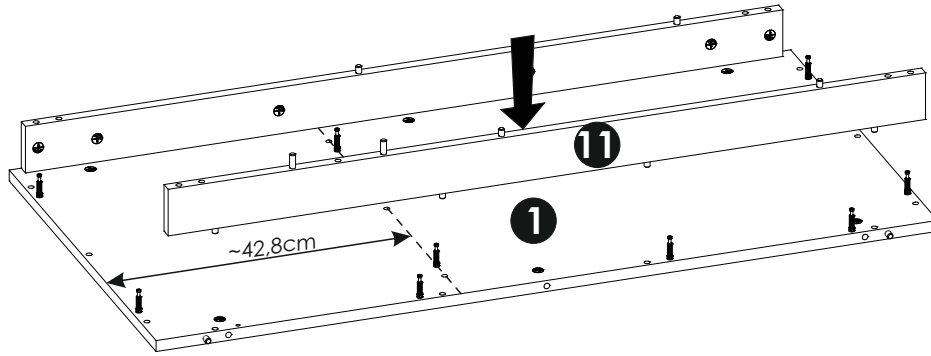
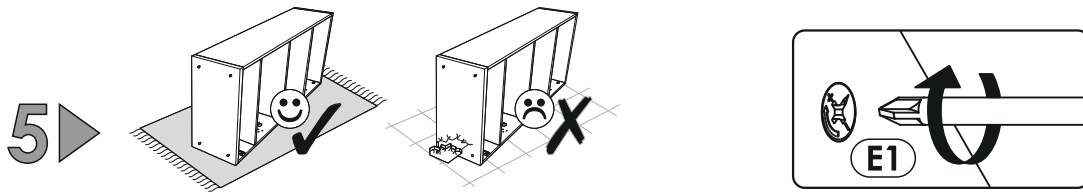
1	1100	568	16	x1	2/2
2	1100	568	16	x1	2/2
3	343	568	16	x2	1/2
4	496	60	16	x3	2/2
5	343	568	16	x1	1/2
6	275	160	16	x1	2/2
7	275	68	16	x1	1/2
8	275	68	16	x1	1/2

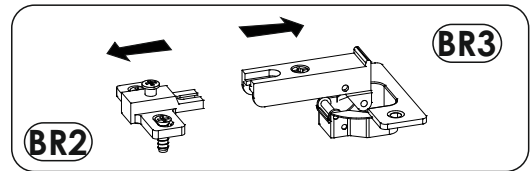
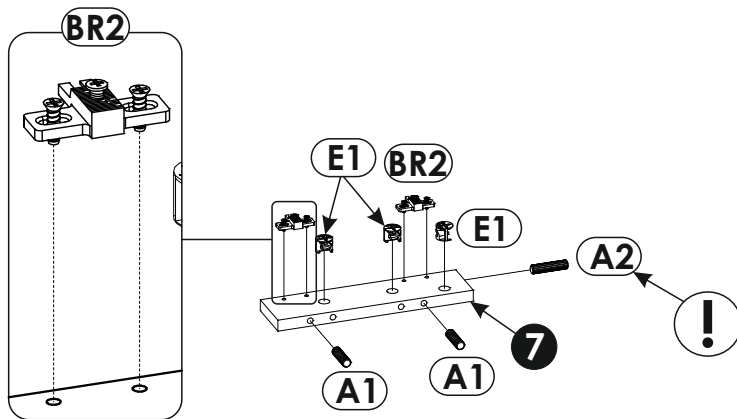
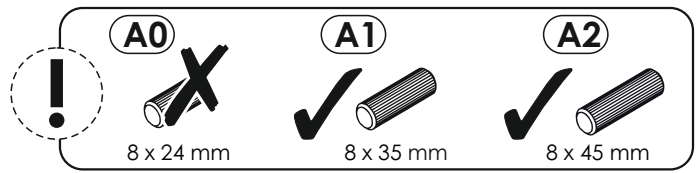
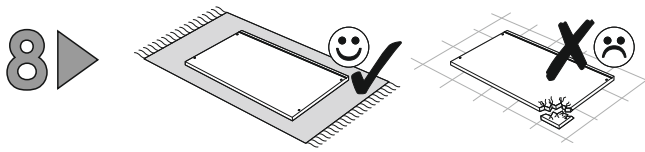
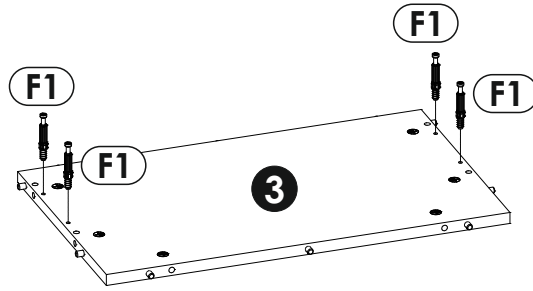
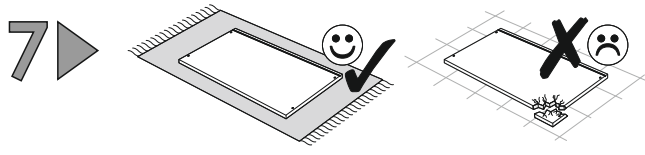
9	275	68	16	x2	1/2
10	1066	68	16	x1	2/2
11	1066	68	16	x1	2/2
12	315	60	16	x2	1/2
13	315	60	16	x2	1/2
14	1100	60	16	x2	2/2
15	243	598	16	x2	1/2
16	579	600	16	x1	2/2

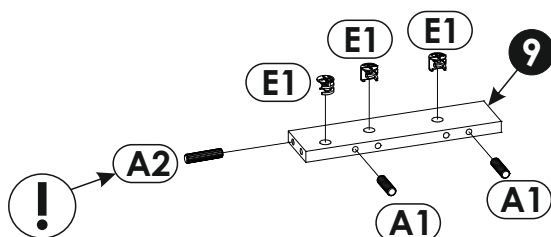
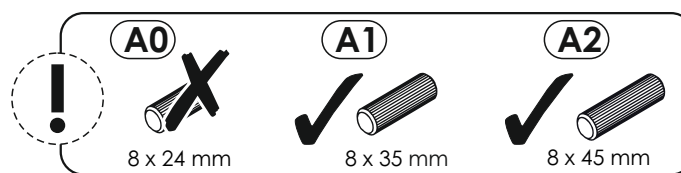
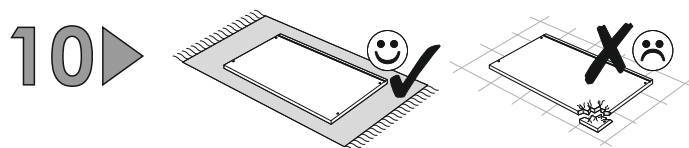
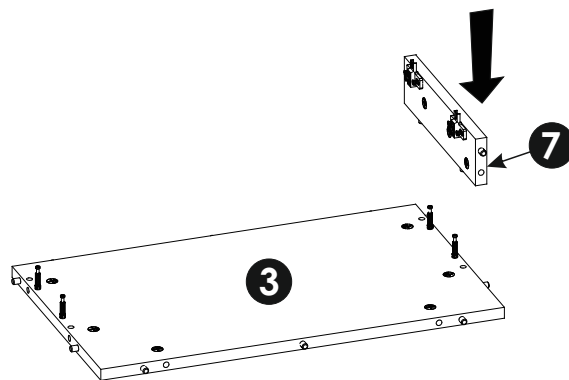
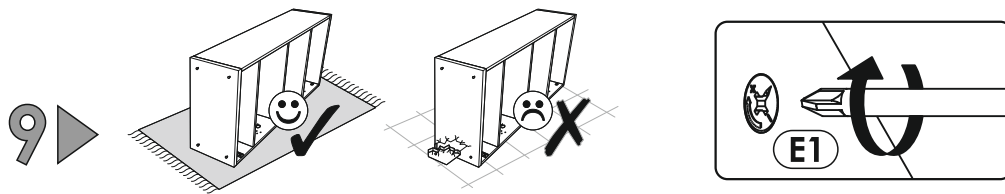
17	579	600	16	x1	2/2
18	350	289	16	x1	1/2
19	350	289	16	x1	1/2
20	977	60	16	x2	2/2



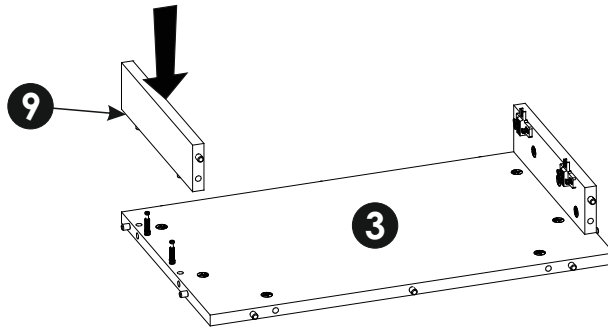
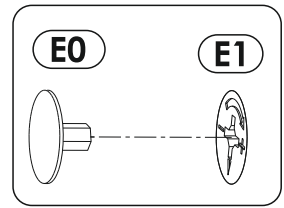
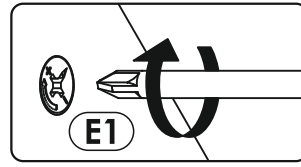
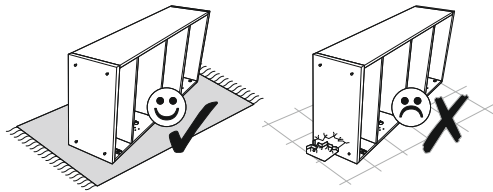




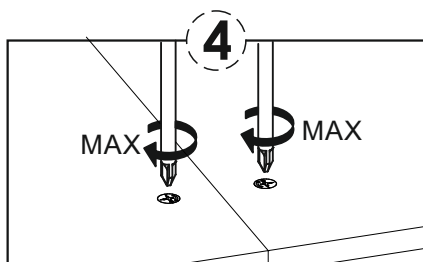
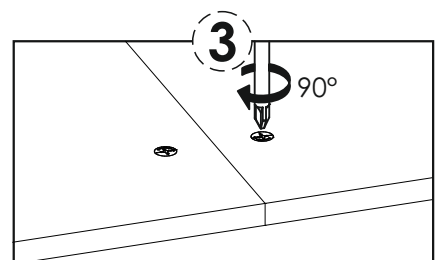
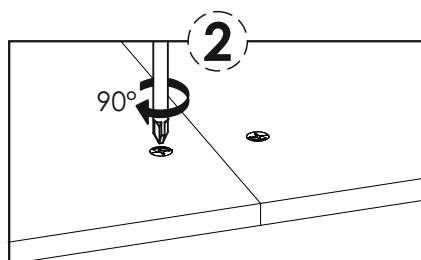
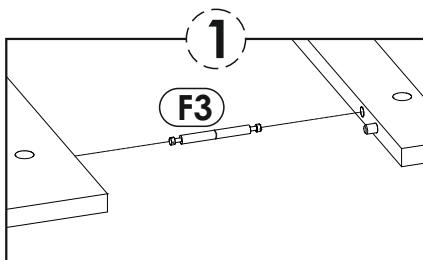
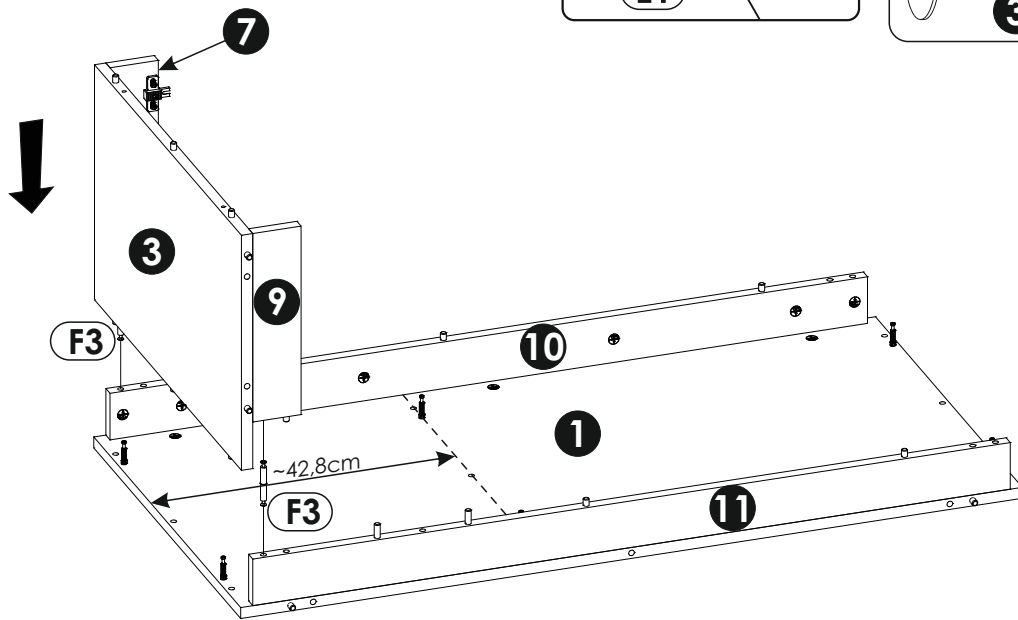
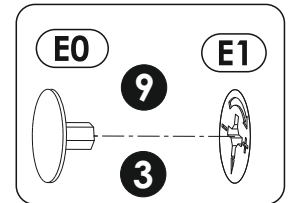
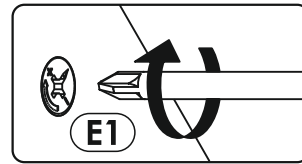
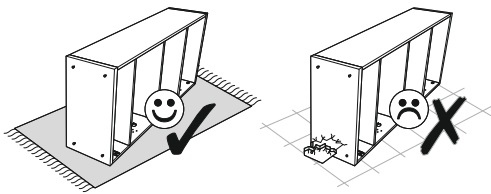




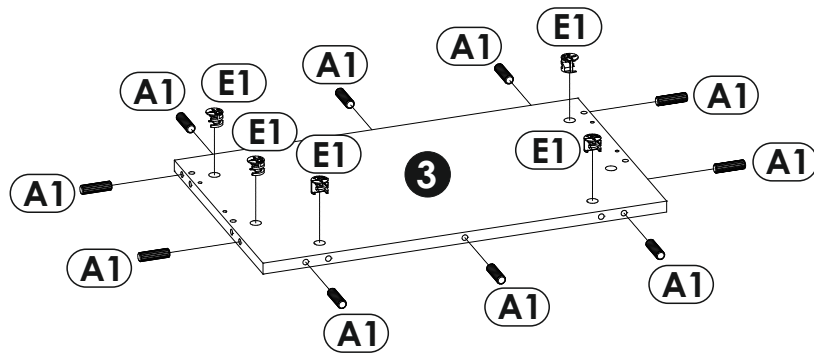
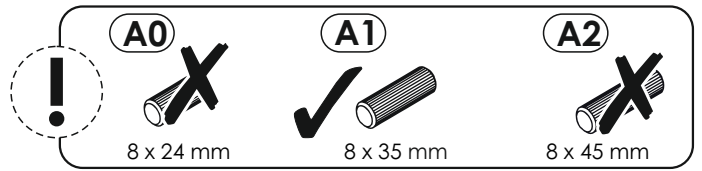
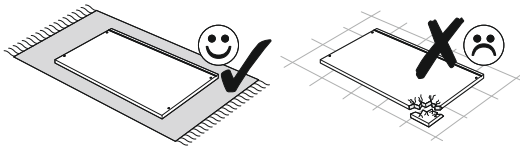
11 ▶



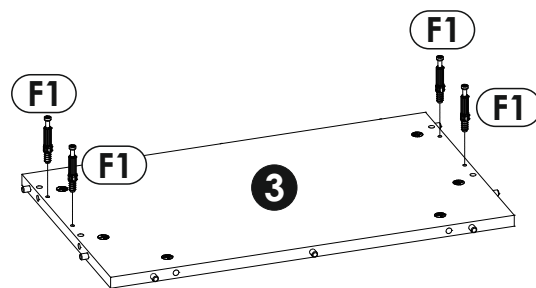
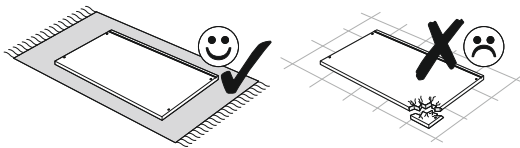
12 ▶

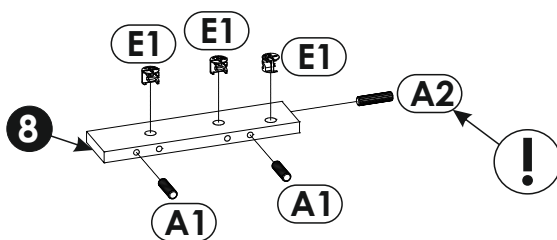
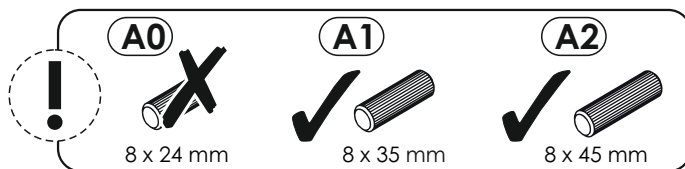
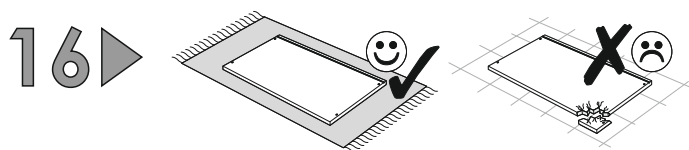
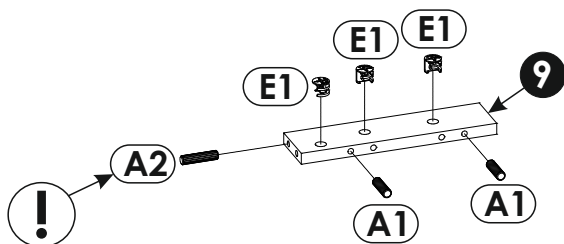
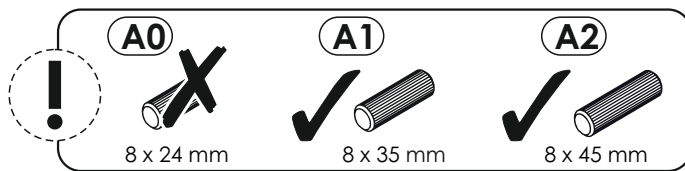
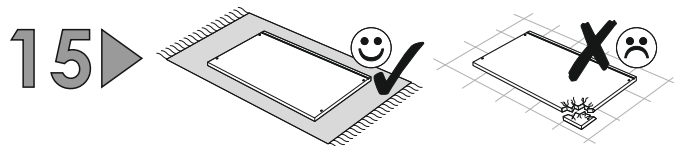


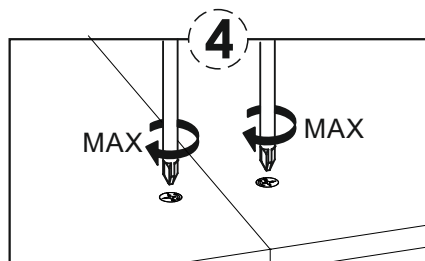
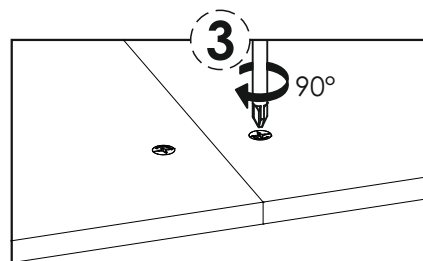
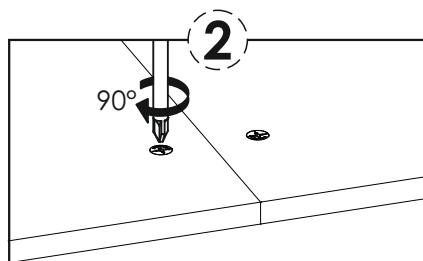
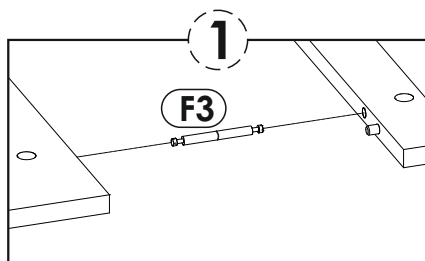
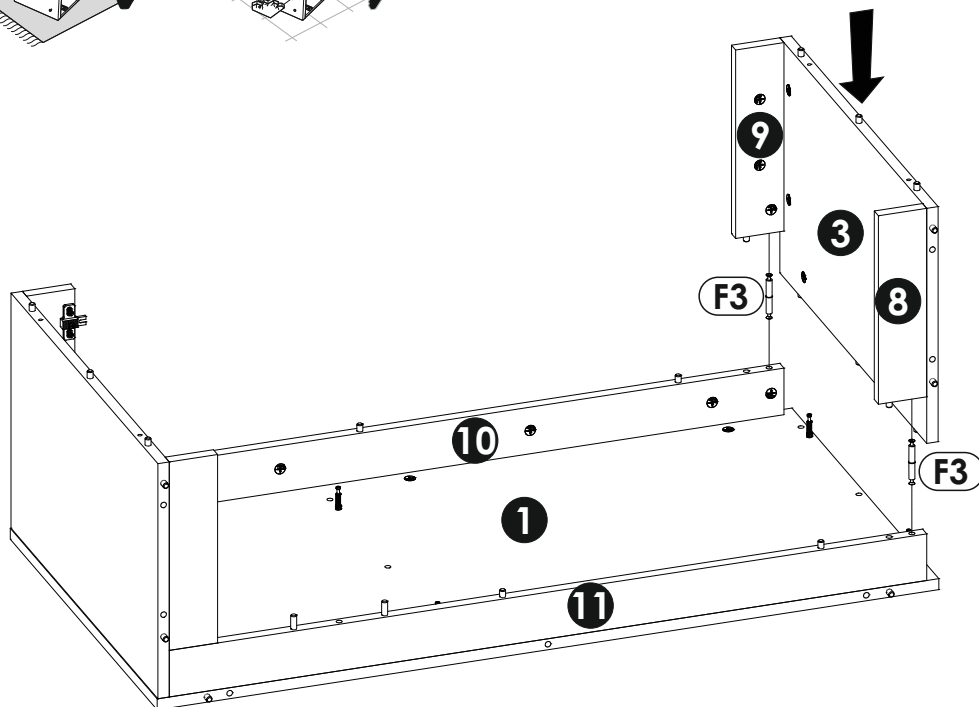
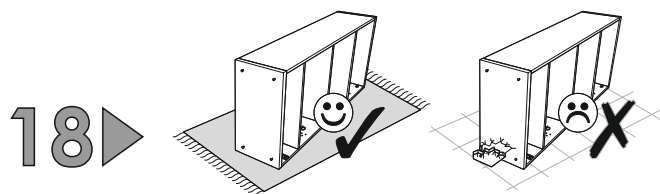
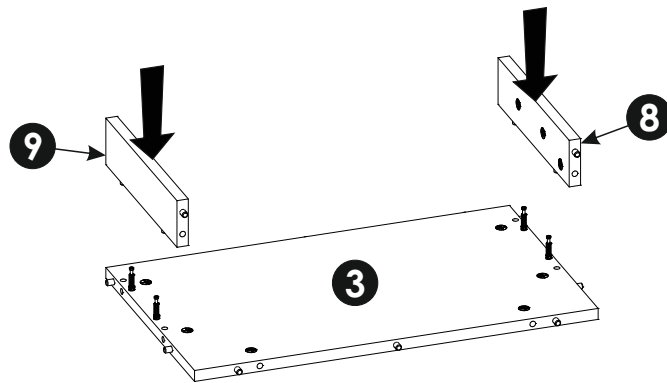
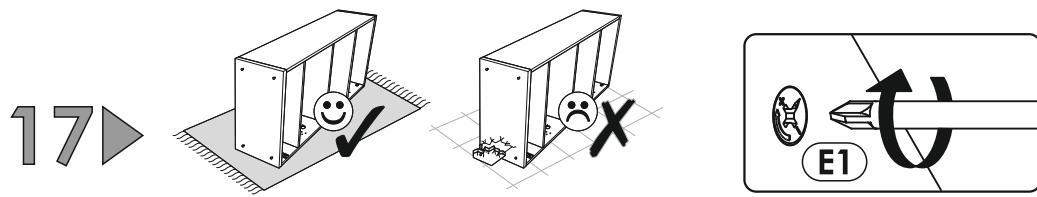
13▶



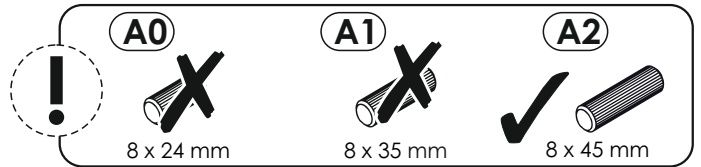
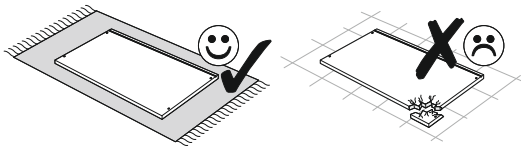
14▶



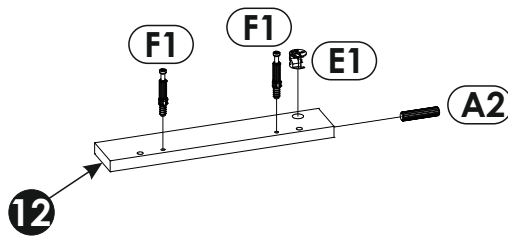




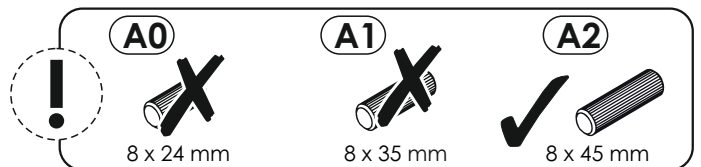
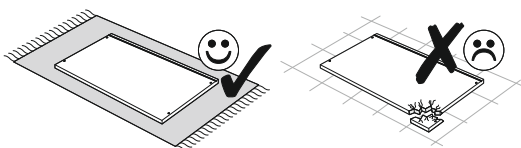
19▶



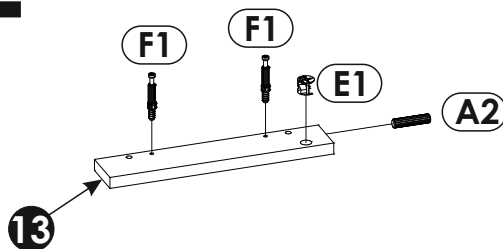
x2



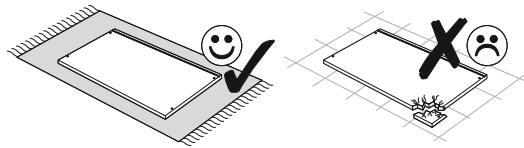
20▶



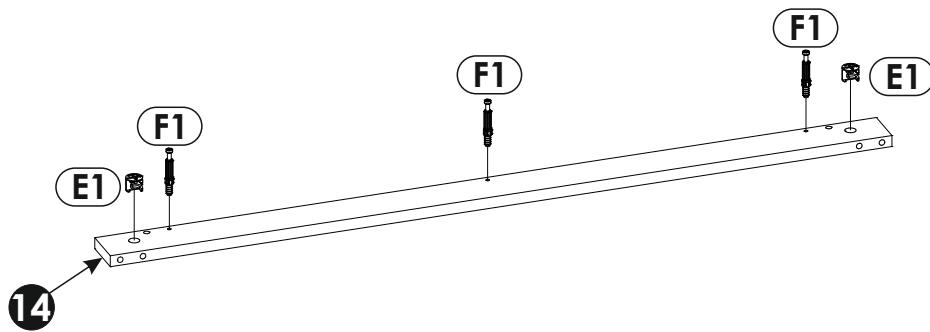
x2



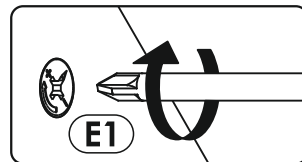
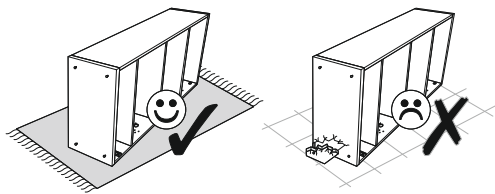
21 ▶



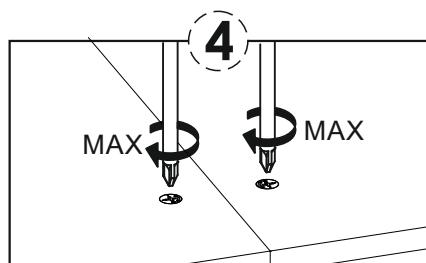
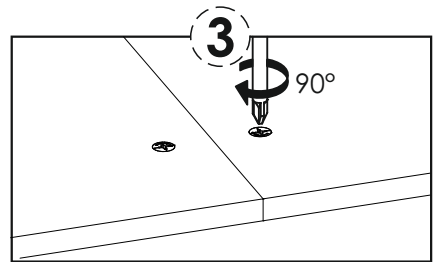
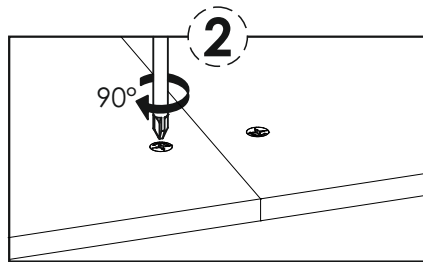
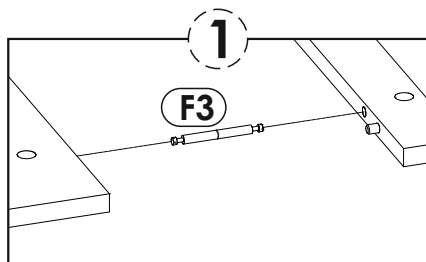
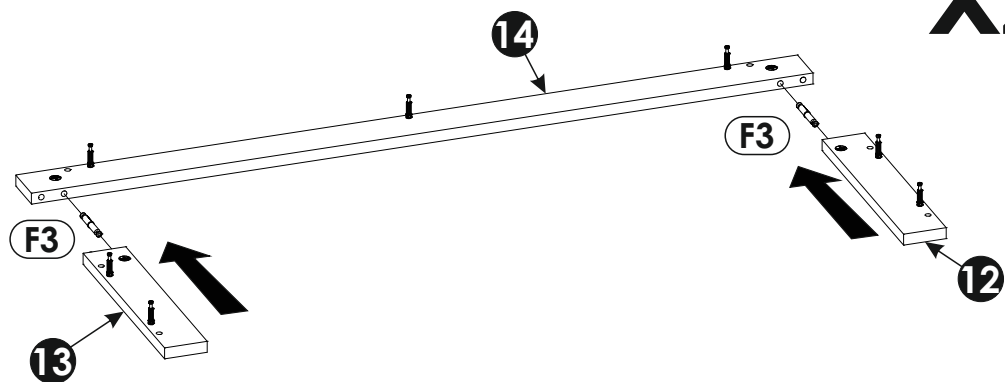
x2

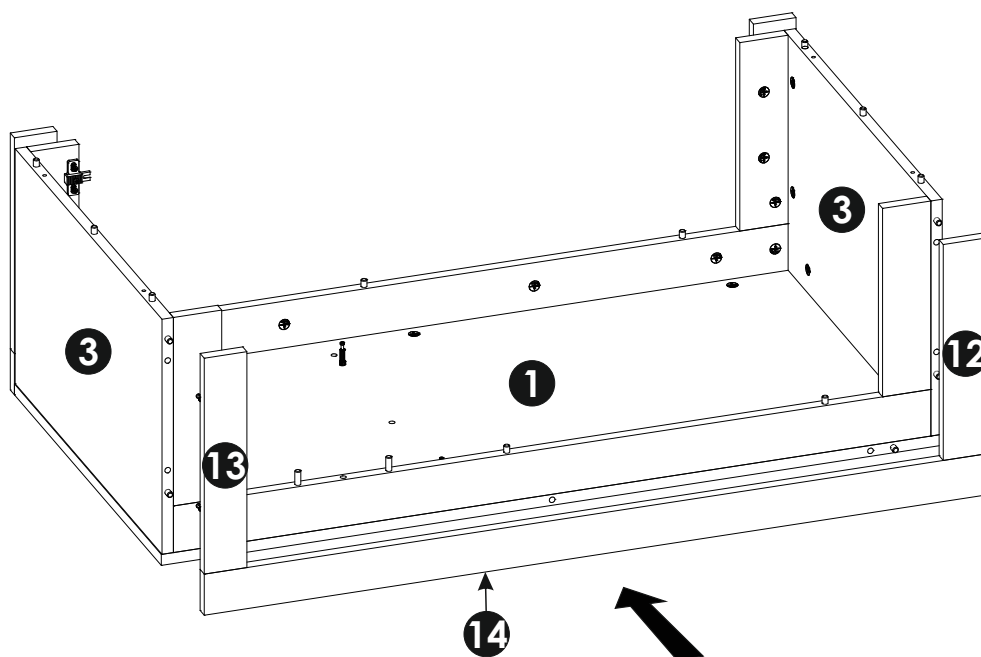
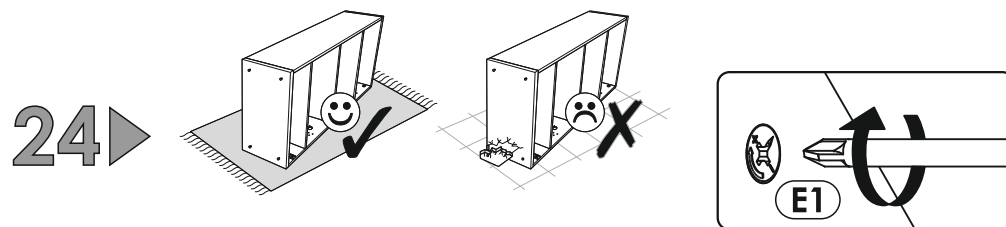
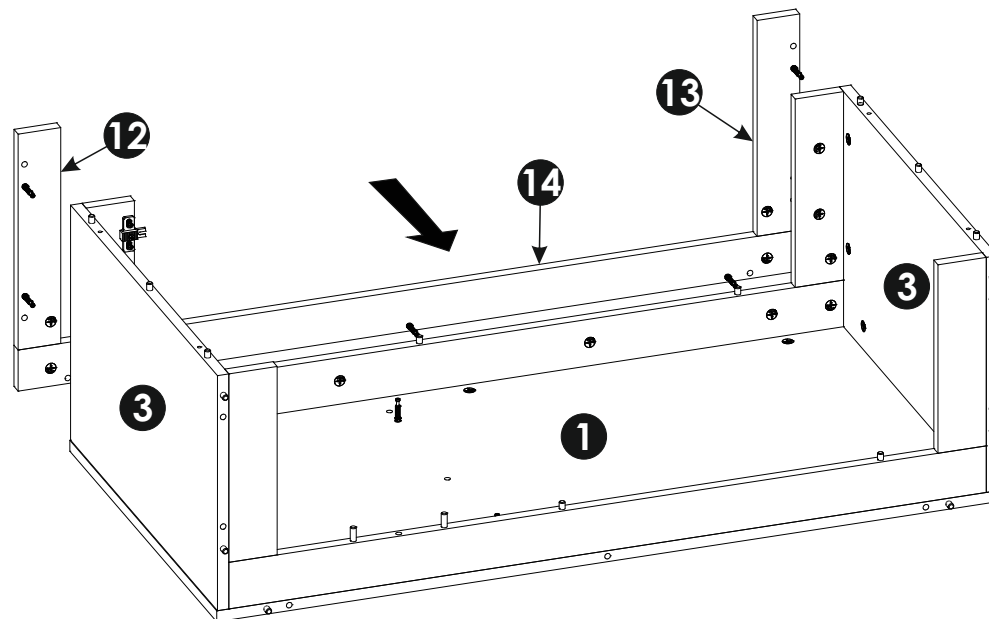
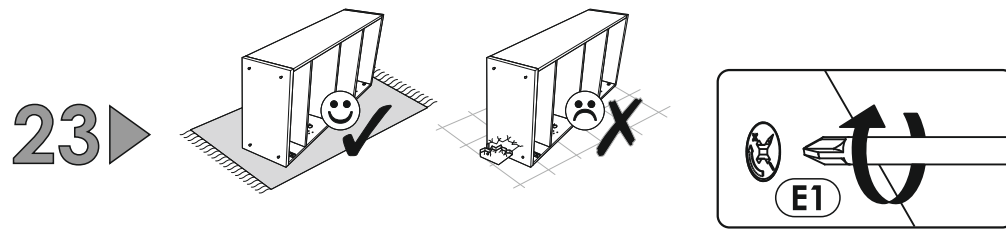


22 ▶

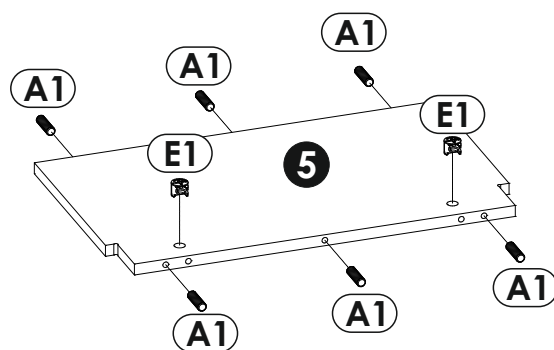
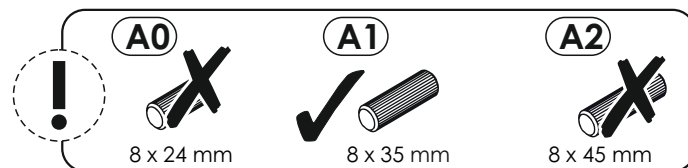
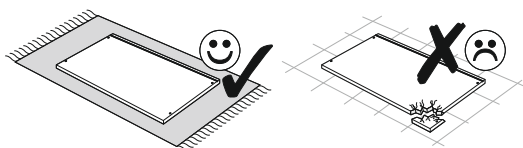


x2

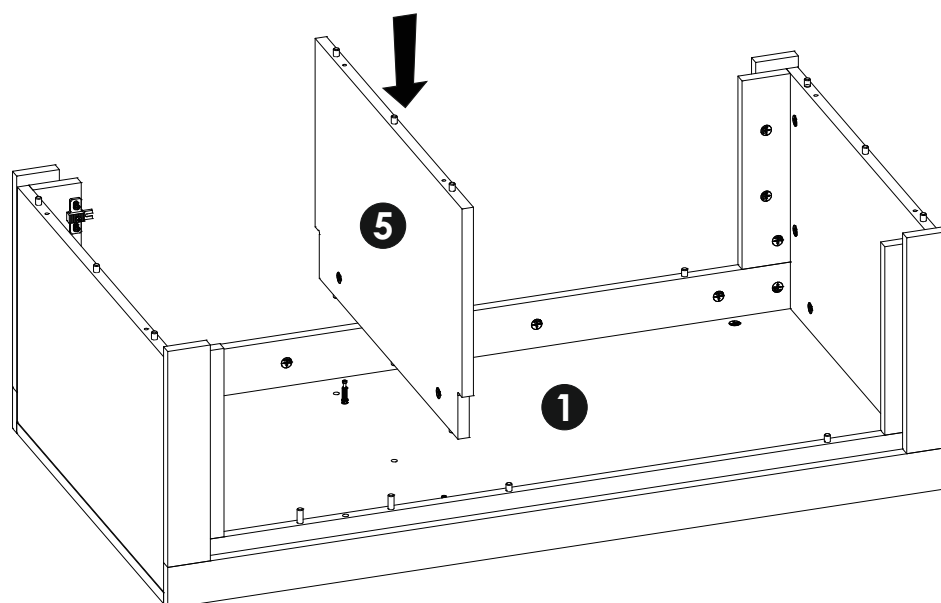
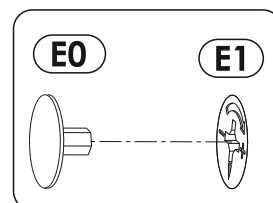
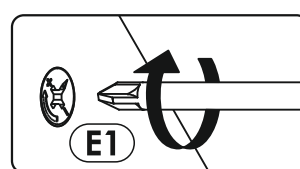
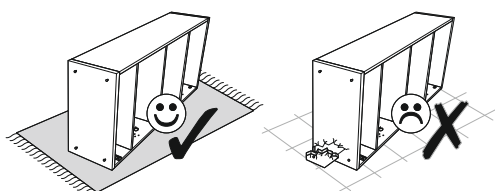




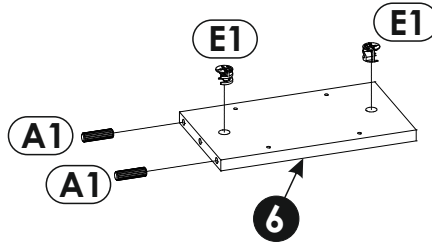
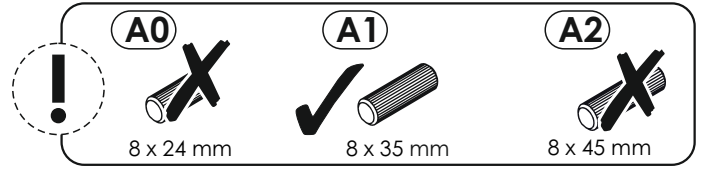
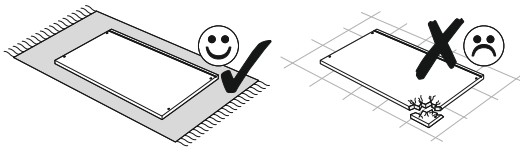
25 ▶



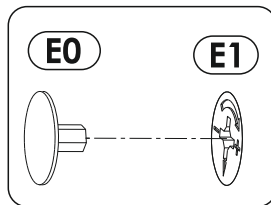
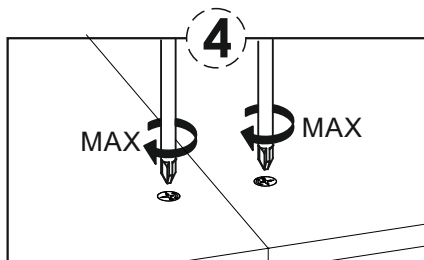
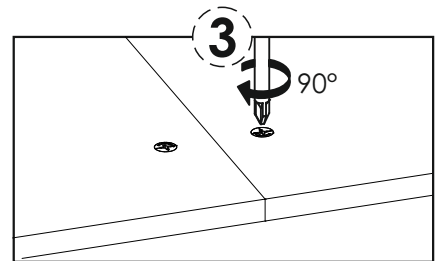
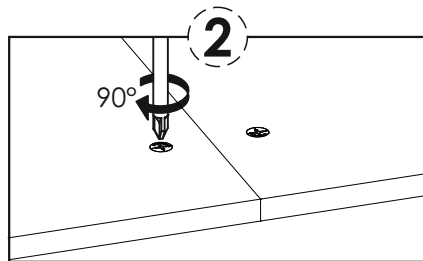
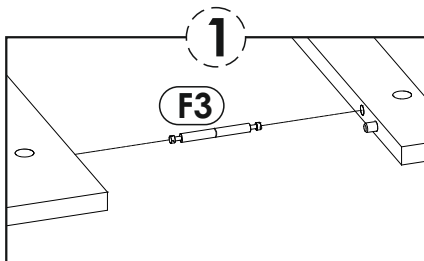
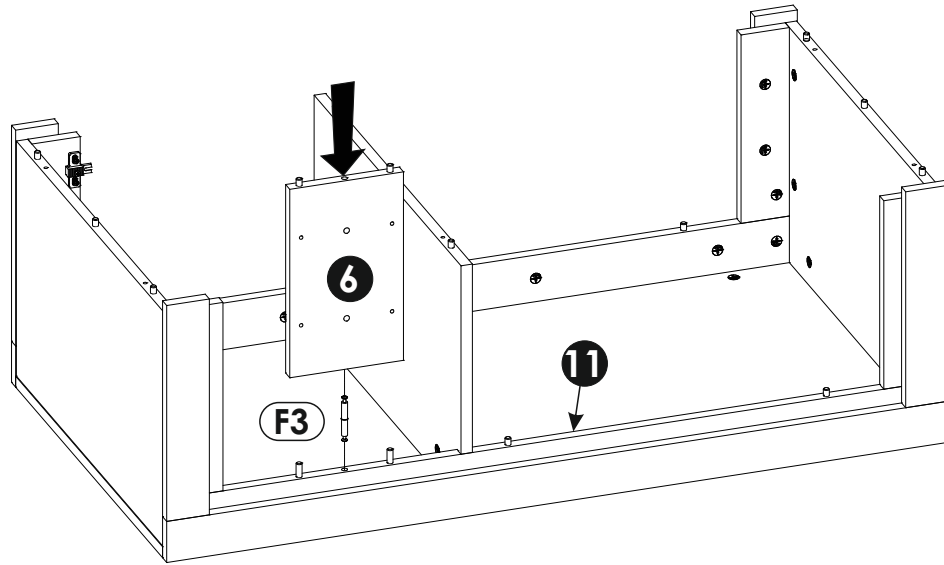
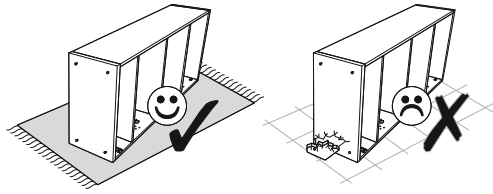
26 ▶



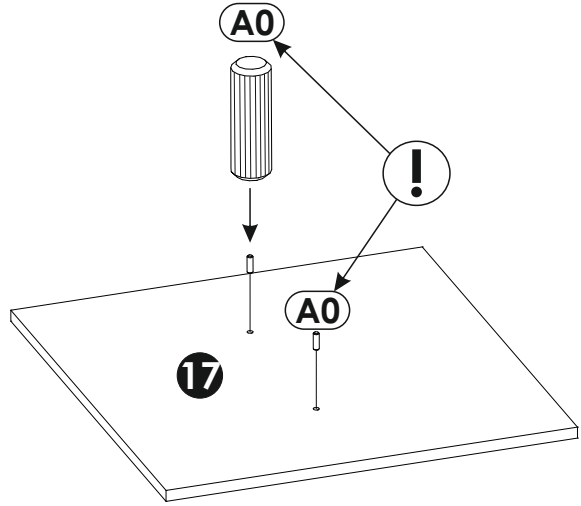
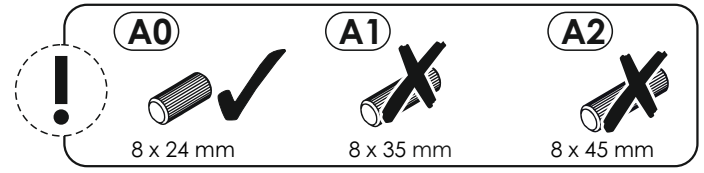
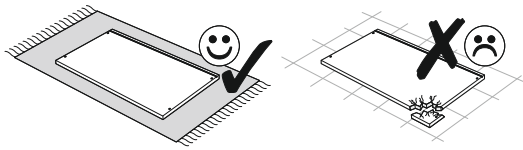
27 ▶



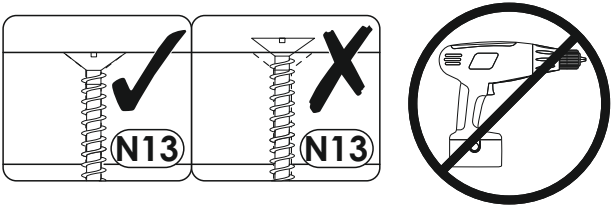
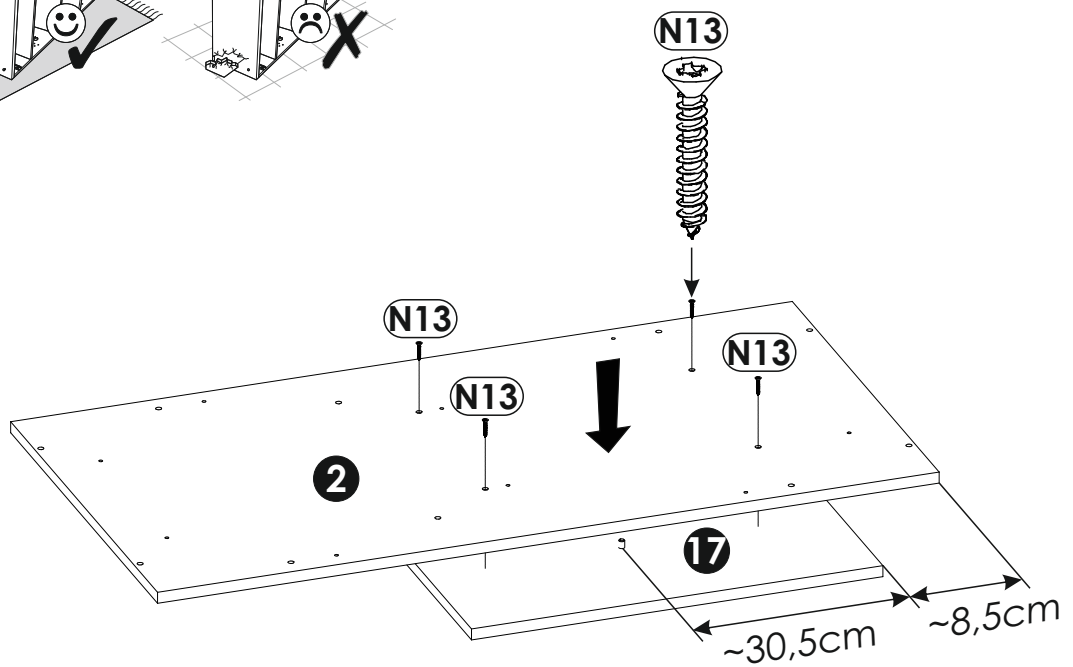
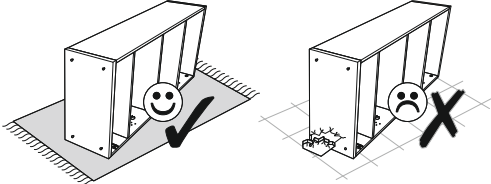
28 ▶



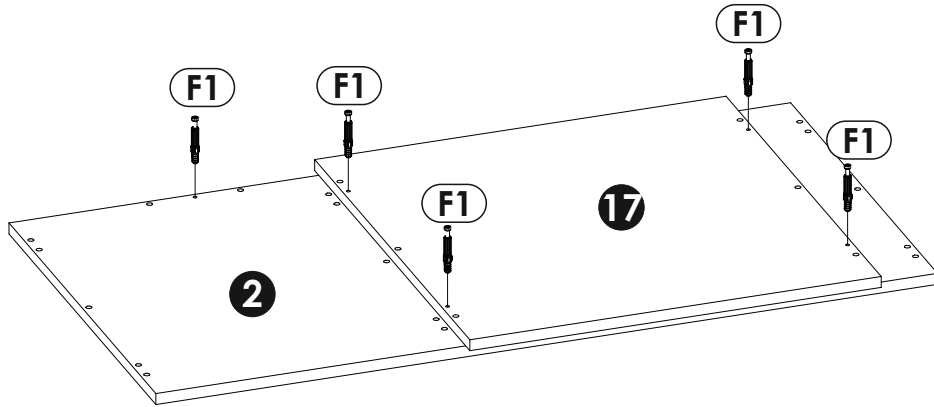
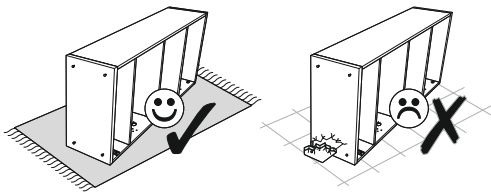
29 ▶



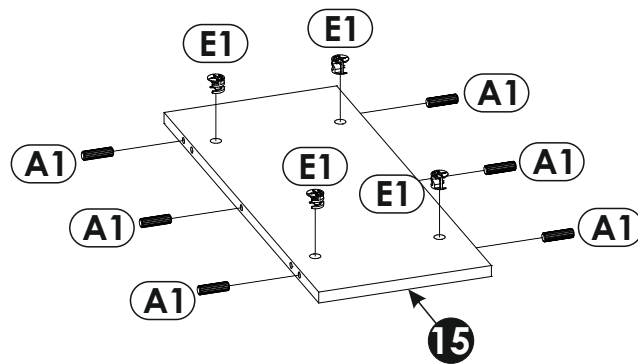
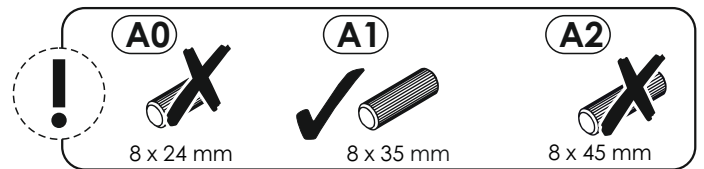
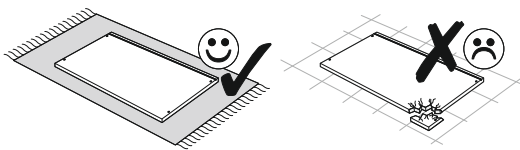
30 ▶



31 ▶

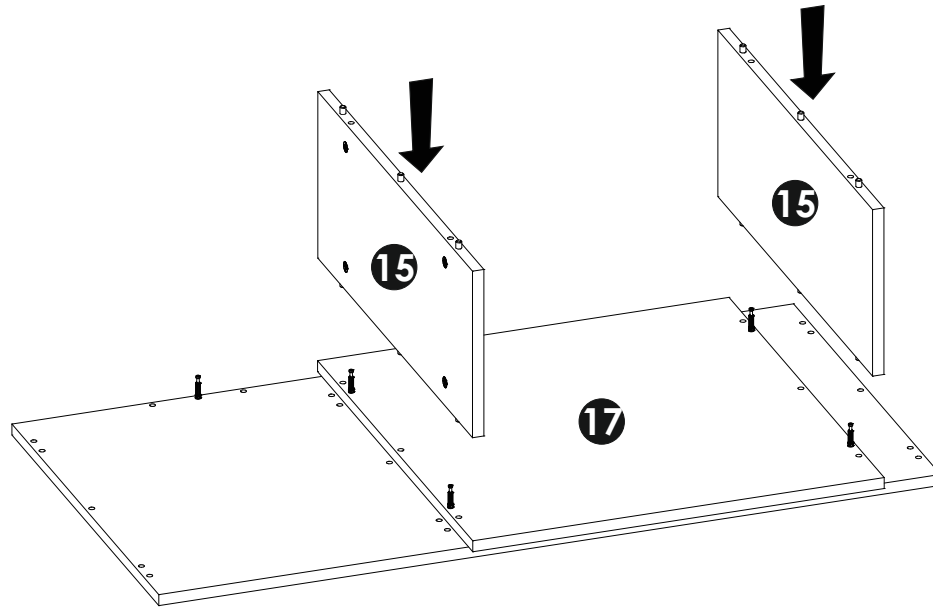
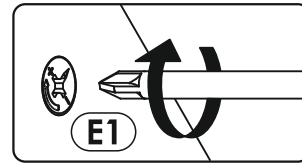
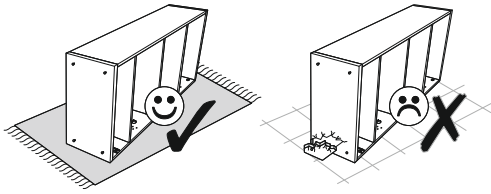


32 ▶

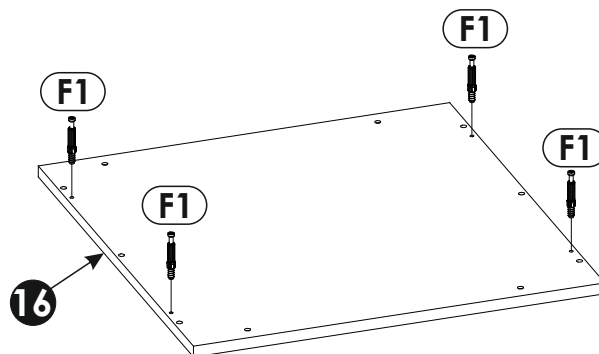
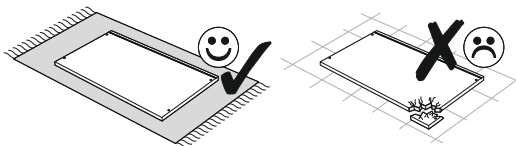


x2

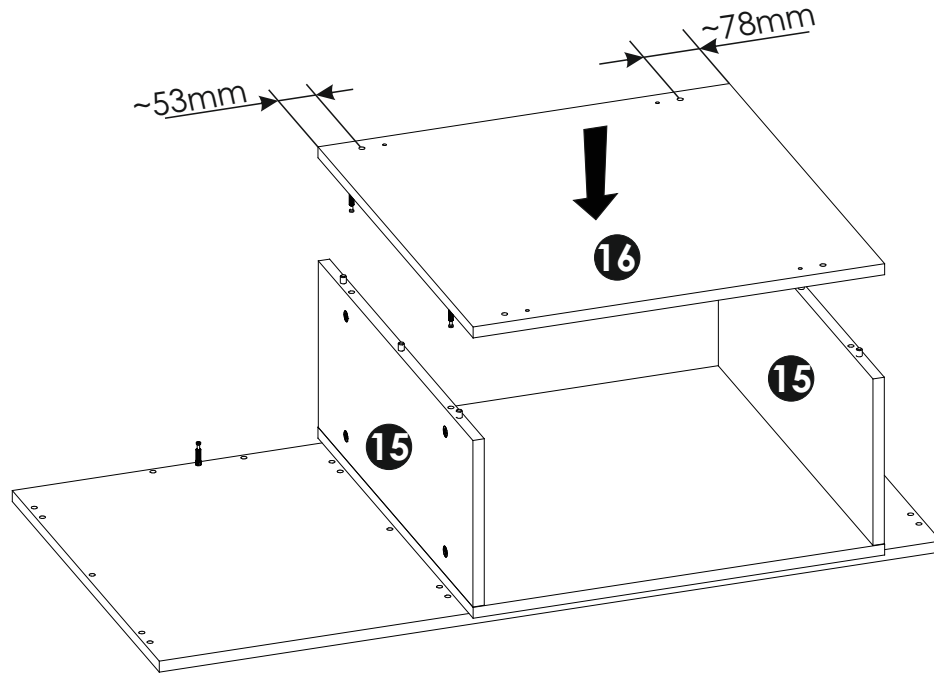
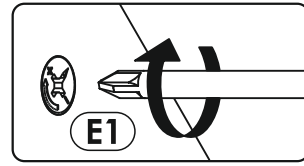
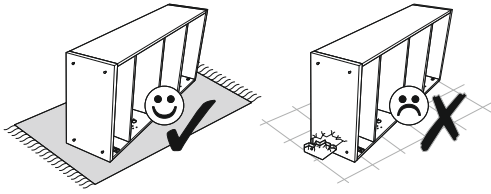
33 ▶



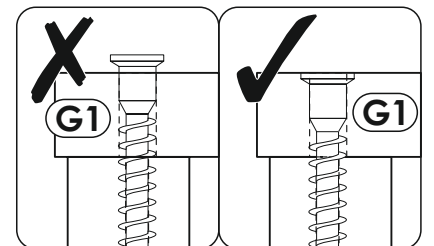
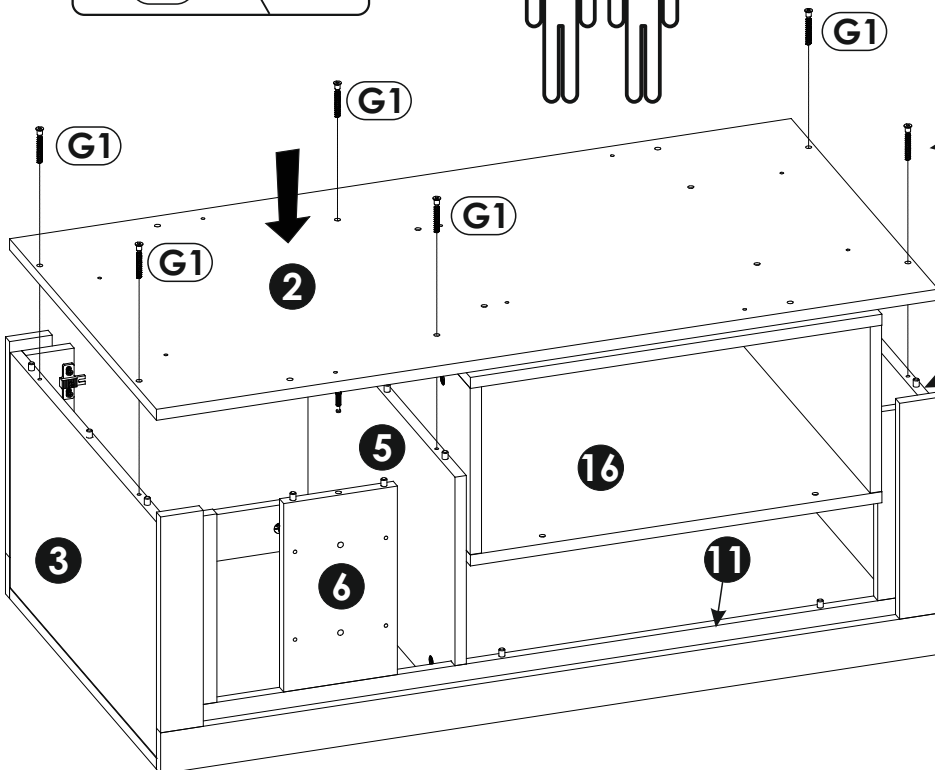
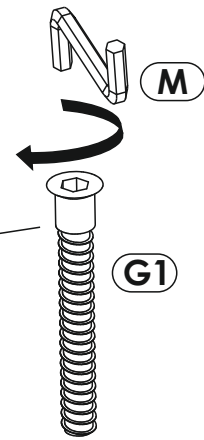
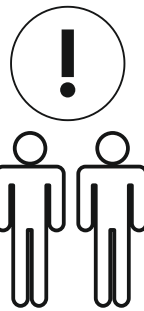
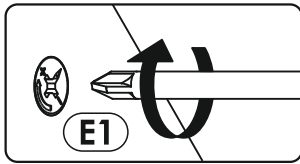
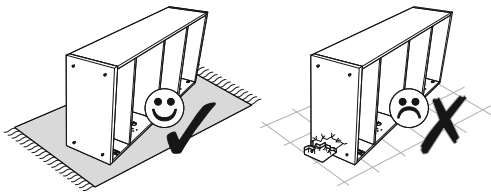
34 ▶

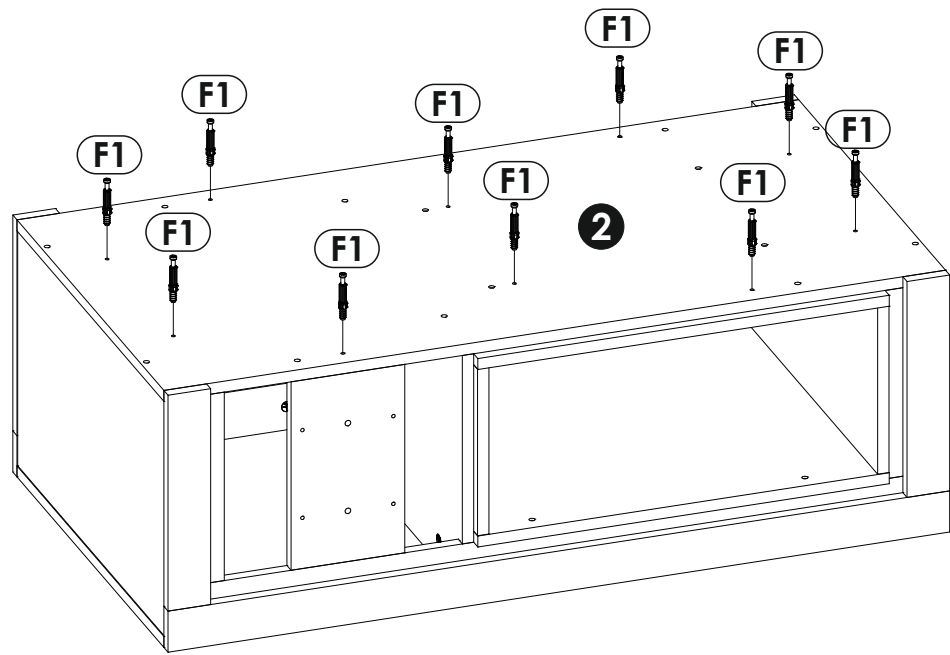
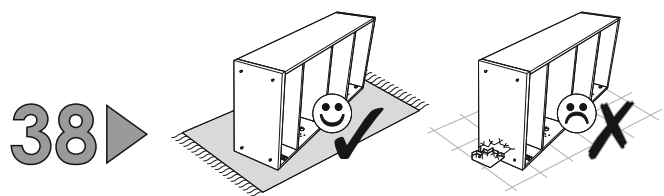
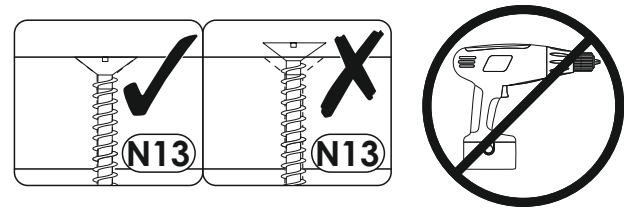
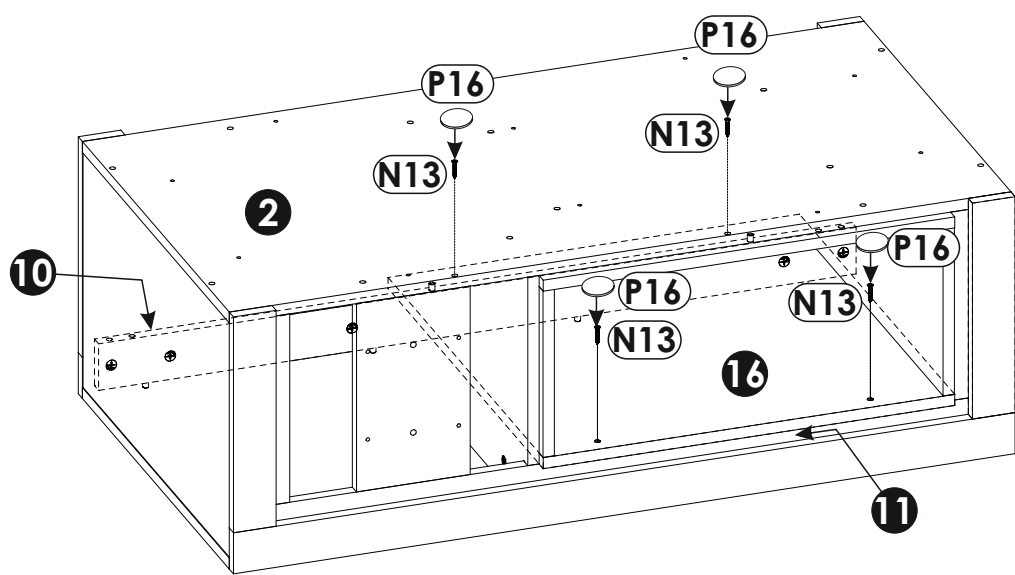
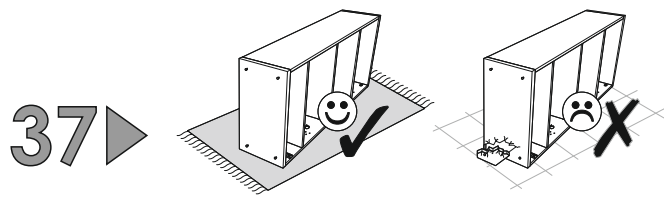


35 ▶

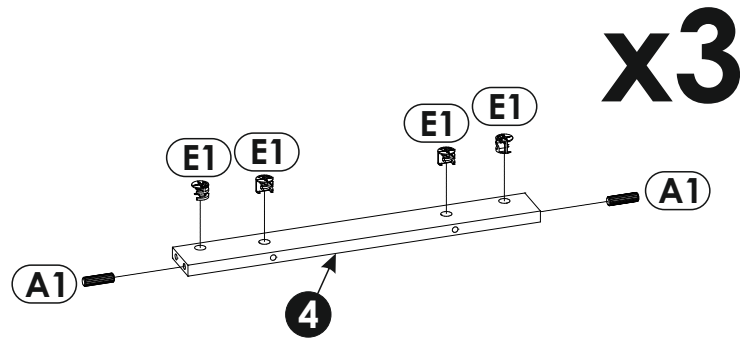
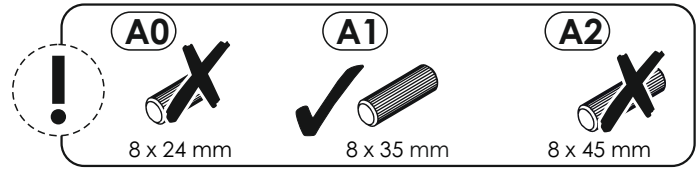
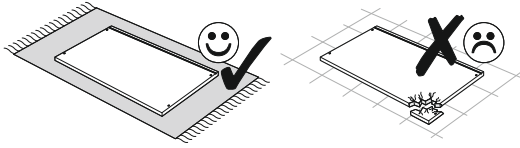


36 ▶

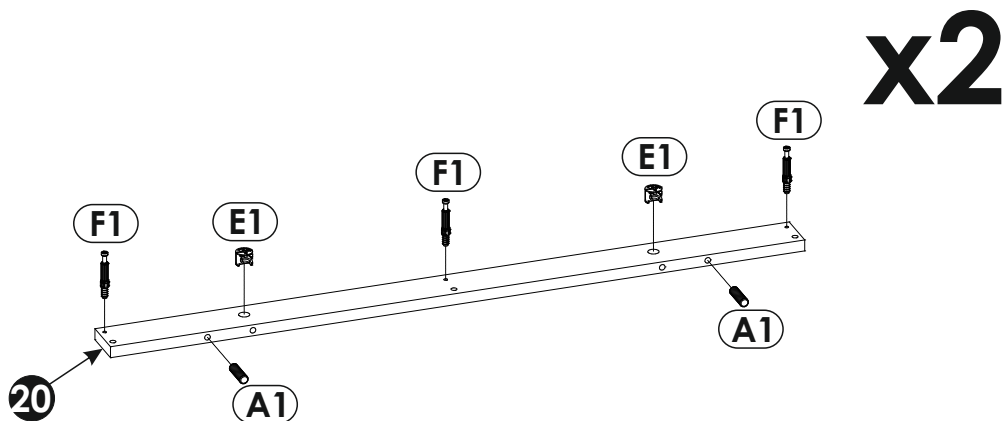
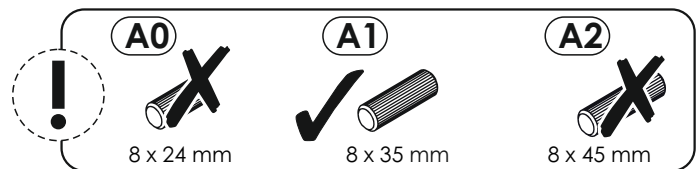
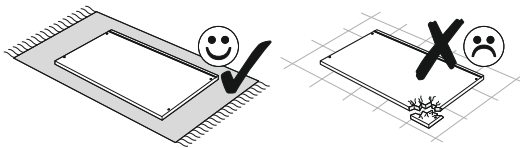


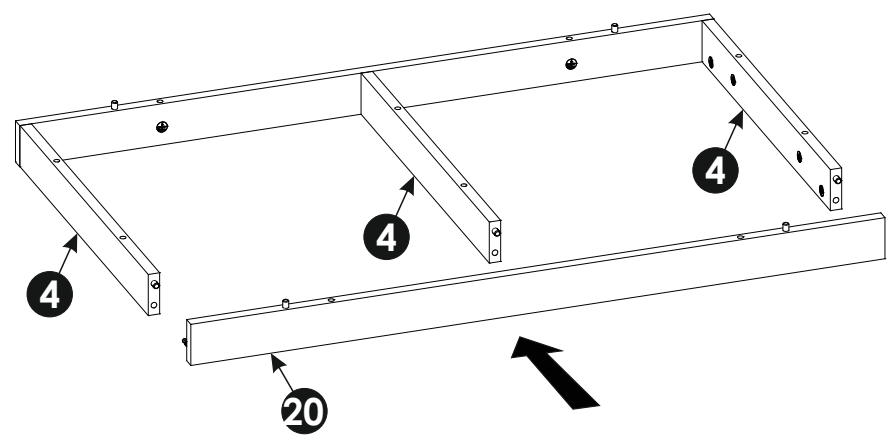
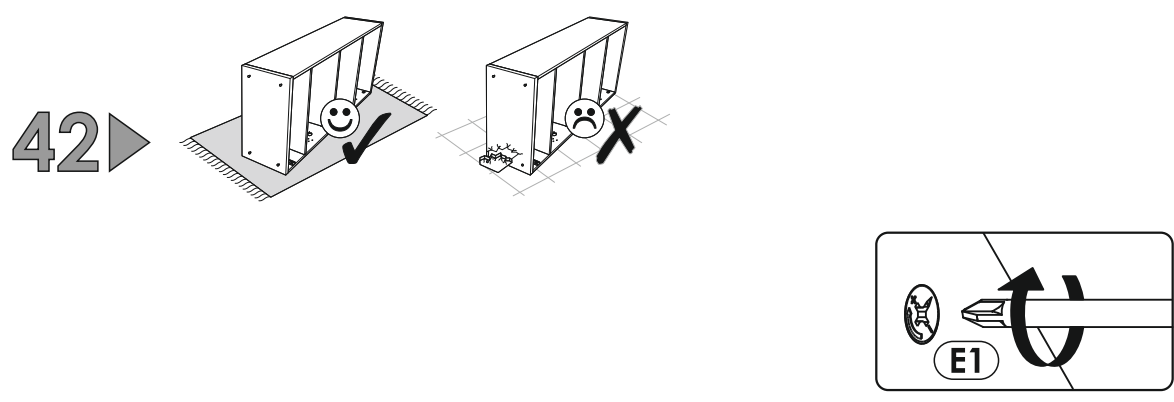
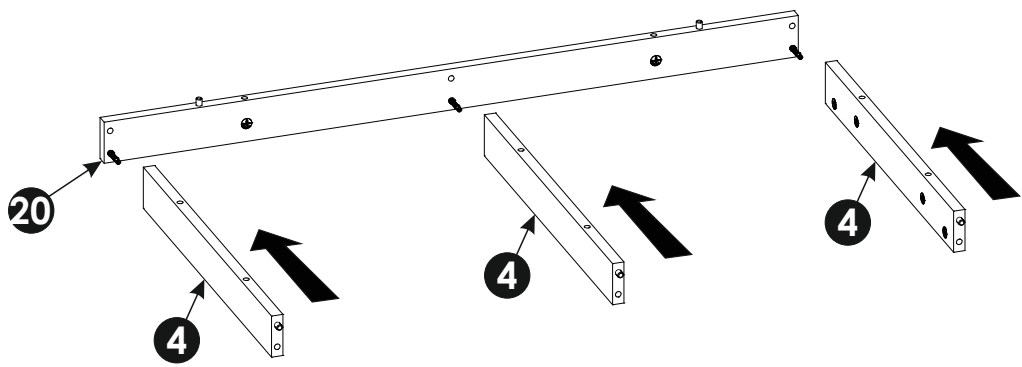
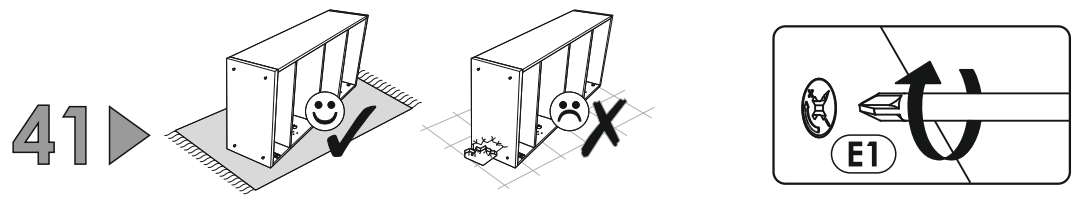


39 ▶

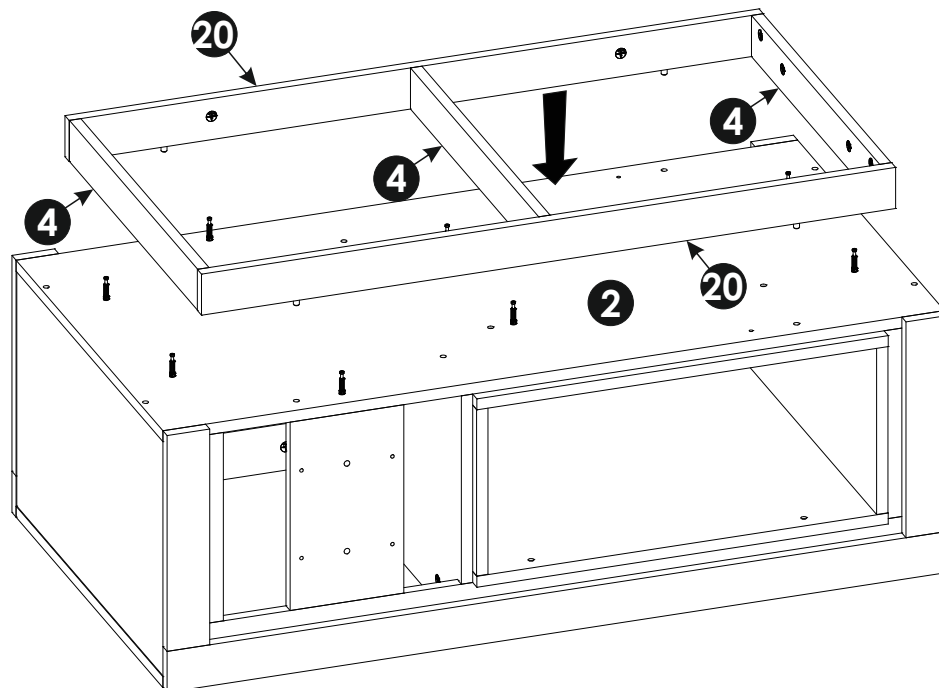
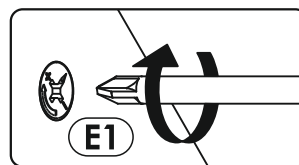
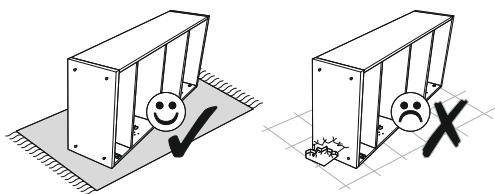


40 ▶

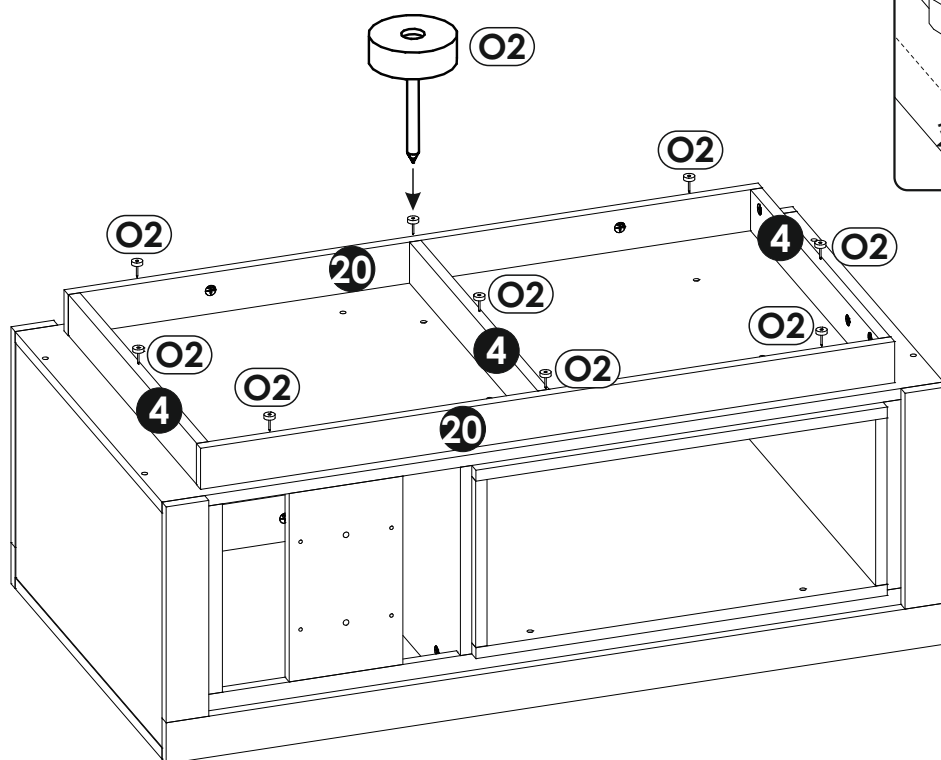
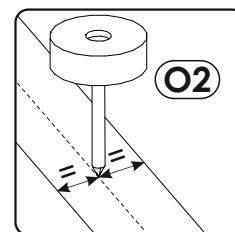
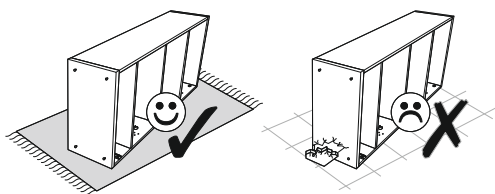




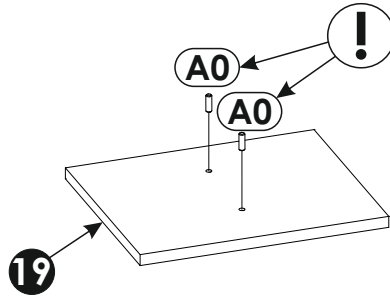
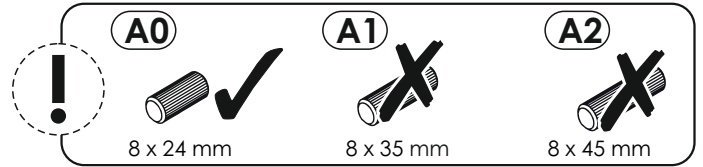
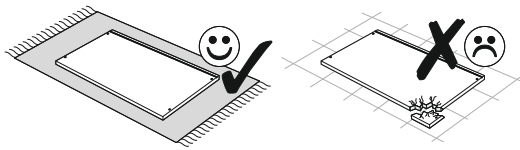
43 ▶



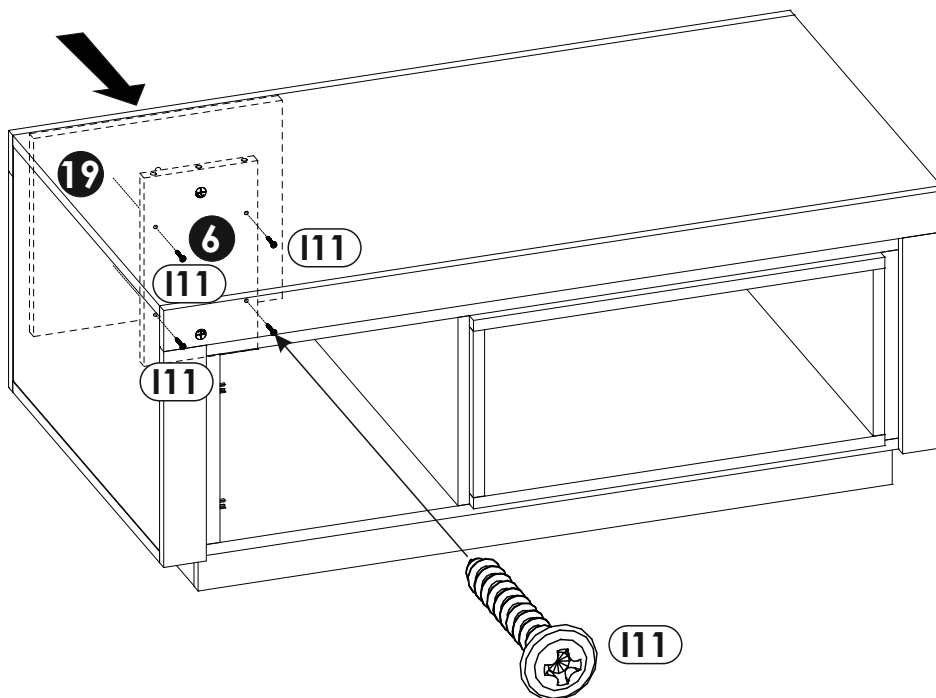
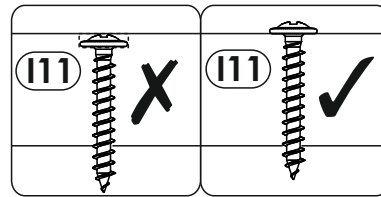
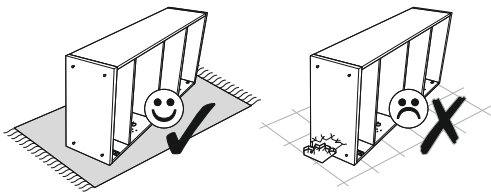
44 ▶



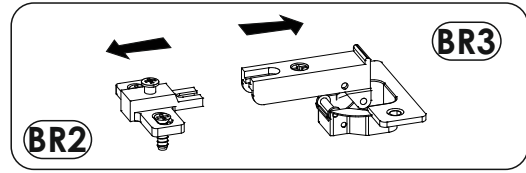
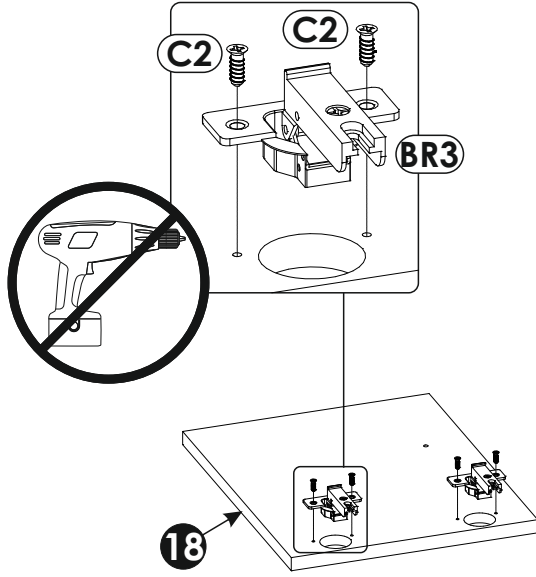
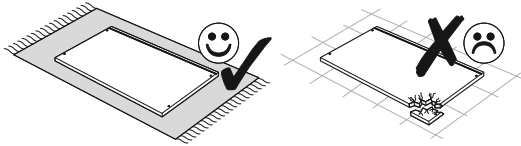
45 ▶



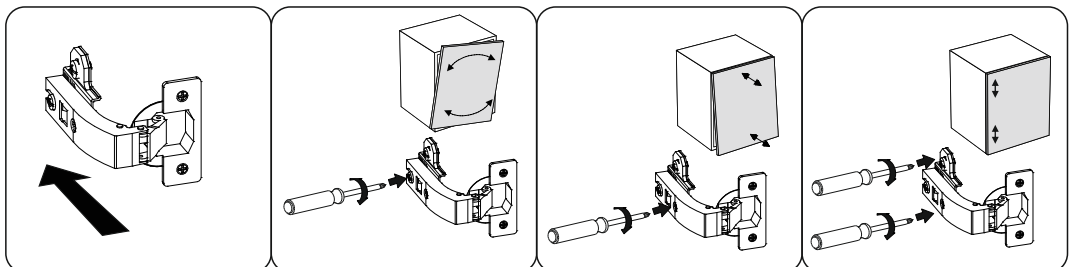
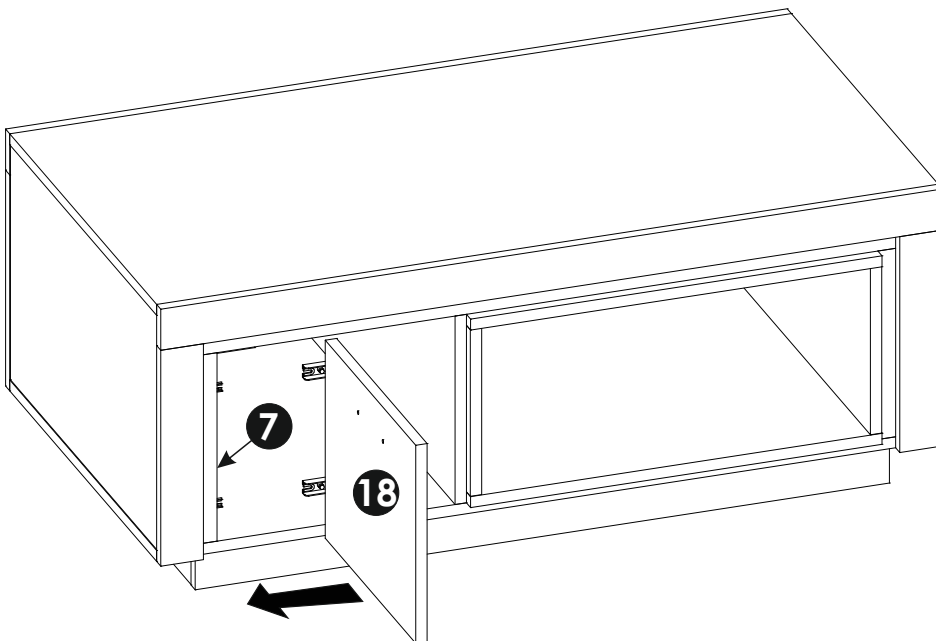
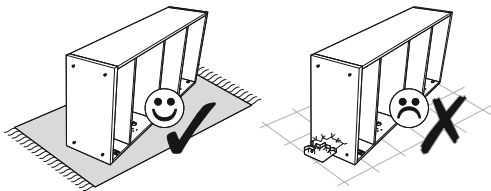
46 ▶



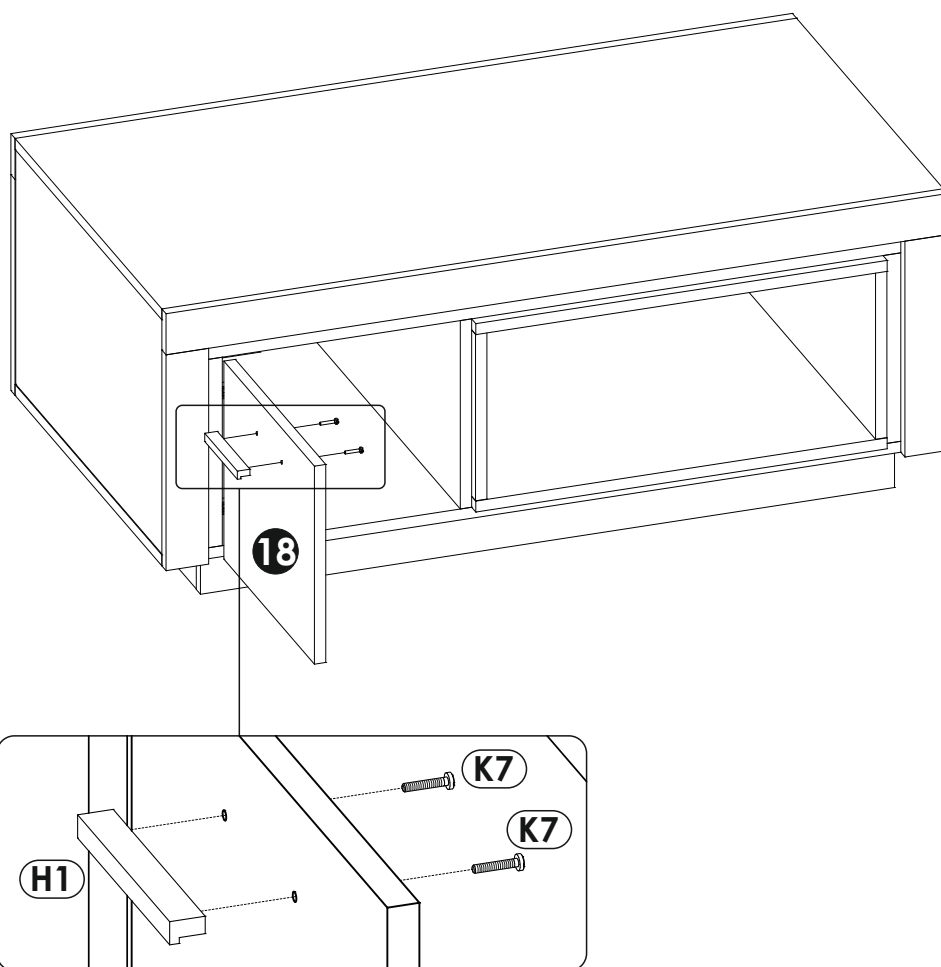
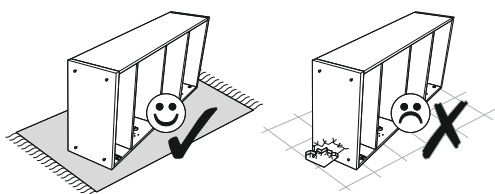
47 ▶



48 ▶



49 ▶



50 ▶

