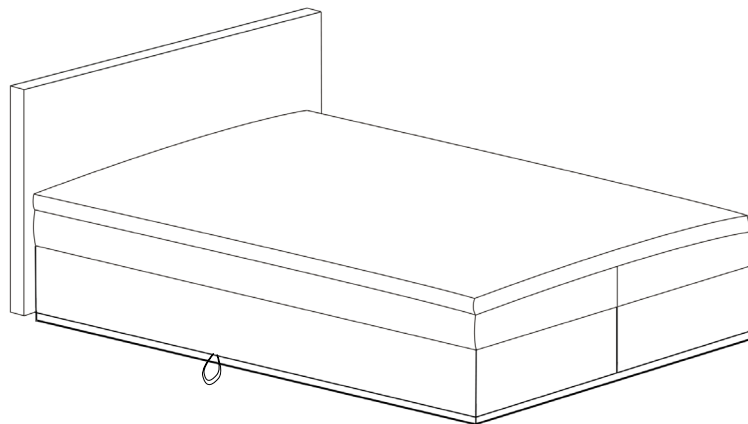
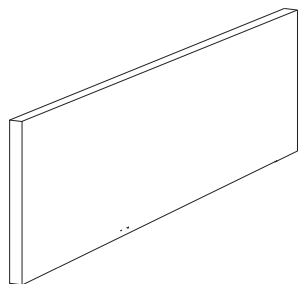


Montageanleitung

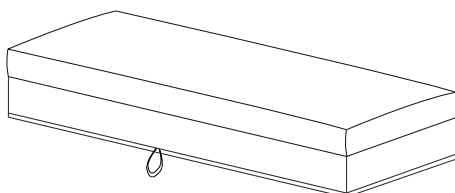
Pune (Topper optional)



Abbildungen beispielhaft



1 Kopfteil



Box mit Bettkasten und Montage-Zubehör Boxen

Montage-Zubehör Kopfteil

A



Gewindestücke M8x70

4 Stück

B



Unterlegscheiben M8

4 Stück

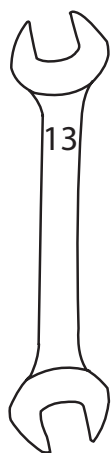
C



Muttern M8

4 Stück

Benötigtes Werkzeug



In Handarbeit angefertigt

Lieber Kunde,
Sie haben ein handgefertigtes Möbelstück erworben.

Optische Veränderungen, wie z. B. Farbunterschiede, Eigenschaften des Bezuges oder Faltenbildung stellen keinen Sachmangel dar.

Wir wünschen Ihnen viel Freude mit Ihrem neu erworbenen Möbel!

Pflege

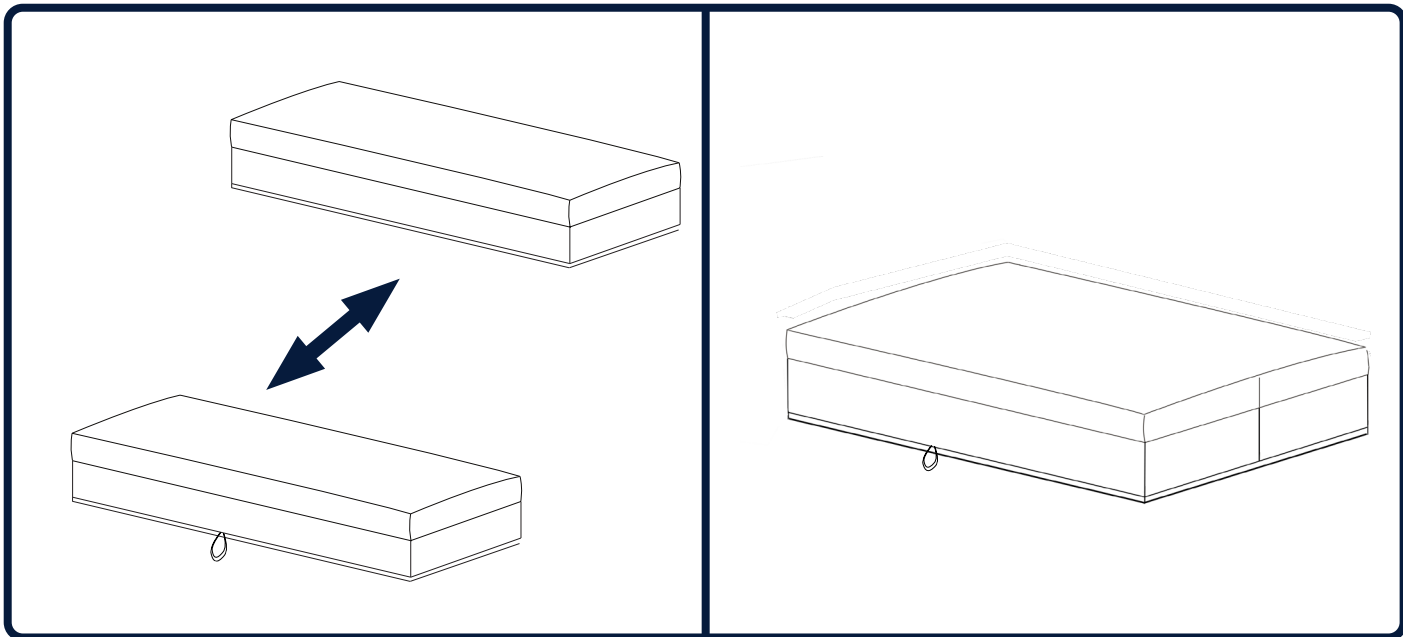
Schützen Sie Ihr Polstermöbel vor direkter Sonnenstrahlung und vermindern Sie die Saugleistung bei Verwendung eines Staubsaugers.

Reinigung ist nur erforderlich bei außergewöhnlichen Verschmutzungen, z.B. bei verschütteten Getränken etc. Für die Alltagspflege genügt ein angefeuchtetes Tuch.

Weitere Pflegehinweise finden Sie auf unserer Webseite:

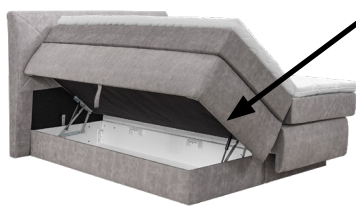
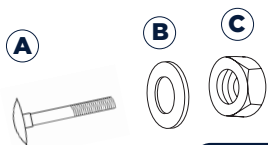
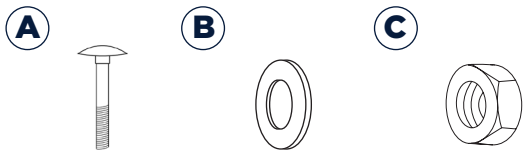
www.breckle.de/pflege

Schritt 1

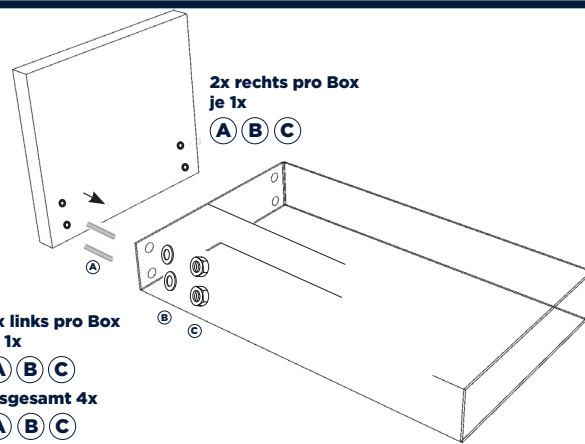


Schritt 2

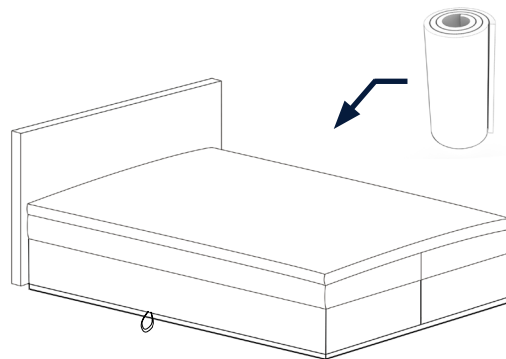
Montage-Zubehör Boxen,
je 1 Beutel im Bettkasten



Schritt 3

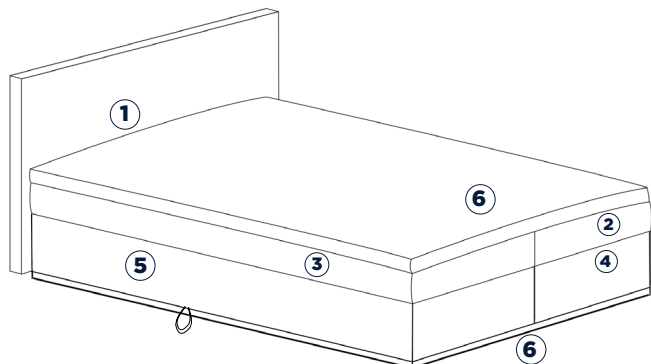


Muttern handfest anziehen.

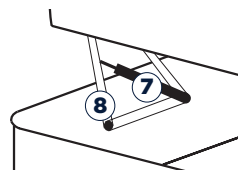


Ersatzteile benötigt?

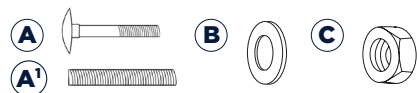
Bitte teilen Sie uns die entsprechende Nummer mit.



- ① Kopfteil
- ② Box Polsterung links
- ③ Box Polsterung rechts
- ④ Box unten links
- ⑤ Box unten rechts
- ⑥ Topper

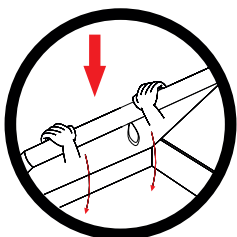


- ⑦ Dämpfer
- ⑧ Scharniere



- Ⓐ Schrauben M8
- Ⓐ¹ Gewindestück
- Ⓑ Unterlegscheiben M8
- Ⓒ Muttern M8

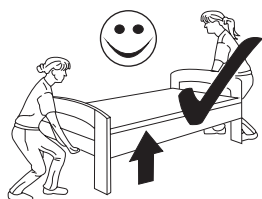
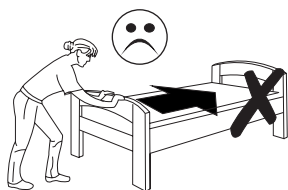
Sicherheitshinweise



Bitte zum Schließen des Bettkastens nicht an der Schlaufe ziehen, sondern auf die Matratze drücken.



Pro Box bis zu 120 kg belastbar.
Nicht auf den Zwischenboden treten. Bruchgefahr!



Nicht alleine aufbauen oder bewegen.



Kinder unter 6 Jahren nicht unbeaufsichtigt auf dem Bett lassen.
Kinder nicht auf dem Bett spielen lassen.